

AXOR

Ceník

2023

Podmínky pro poskytnutí bezplatné montáže

Všeobecné podmínky

Společnost Hansgrohe CS poskytuje u výrobků uvedených v této kapitole bezplatnou montáž provedenou autorizovanou montážní firmou.

Tato montáž sestává z připojení výrobku na přívod teplé a studené vody a z následného testu funkčnosti. Montáž nezahrnuje provedení doplňkových prací souvisejících se stavební přípravou instalace, dále pak nezahrnuje cestovní náklady autorizované montážní firmy, konzultaci ohledně přípravy rozvodů na místě instalace ani samotný instalační materiál, který není součástí výrobku.

V případě potřeby připojení výrobku na rozvod elektrické energie musí být předložena revizní zpráva příslušného elektrického zařízení. Bezplatná montáž autorizovanou montážní firmou se vztahuje výhradně na výrobky distribuované firmou Hansgrohe CS.

Podmínky pro poskytnutí bezplatné montáže a prodloužené záruky

Bezplatná montáž bude provedena pouze v tom případě, pokud budou podle pokynů výrobce předem zajištěny požadované složky stavební přípravy, odpovídající dimenze rozvodů a potřebné tlakové poměry v potrubí. V případě nedodržení uvedených požadavků pozbývá zákazník nárok na bezplatnou montáž. Před montáží horních dílů výrobků musí být na místě instalace ukončeny všechny stavební práce.

Zákazník pozbývá nárok na bezplatnou montáž, jestliže autorizovaná firma přímo na místě montáže zjistí, že výrobek nelze nainstalovat. V takovém případě je zákazník povinen uhradit autorizované firmě všechny vzniklé náklady.

Na místě instalace není v žádném případě možno požadovat provedení jakýchkoliv konstrukčních zásahů do výrobku. Autorizovaná montážní firma zajistí bezplatnou montáž výrobku ve lhůtě uvedené v písemné dohodě se zákazníkem.

Na instalovaný výrobek se vztahuje prodloužená záruka v trvání 5 let od data montáže, bude-li instalace výrobku uskutečněna do 30 dnů od jeho zakoupení.

V případě, že si zákazník montáž ve lhůtě 30 dnů od obstarání výrobku nezajistí, platí prodloužená záruka v trvání 5 let už ode dne zakoupení výrobku.

Bezplatná montáž zahrnuje:

- montáž a instalaci výrobku
- kontrolu přípravy rozvodů
- kontrolu úplnosti dodávky (výrobek musí být dodán v originálním nepoškozeném obalu)
- vizuální kontrolu jednotlivých komponentů systému
- připojení odpadu vodovodní přípojky, pokud je tato součástí výrobku
- připojení systému na rozvod elektrické energie (je nutno předložit revizní zprávu)
- oživení systému
- kompletní funkční test
- předvedení výrobku uživateli (zastupující osobě)
- seznámení uživatele s obsluhou a údržbou výrobku
- vyplnění servisního přejímacího protokolu a záručního listu

Bezplatná montáž nezahrnuje:

- cestovní náklady
 - realizaci doplňkových prací
 - instalační materiál, který není součástí výrobku
 - konzultaci o stavební přípravě přímo na místě instalace
-



UPOZORNĚNÍ!!!

Výrobky označené těmito dvěma symboly mají montáž zdarma.

Pro nás jsou místnosti něčím víc, než jen prostorami domu. Jsou zdrojem inspirace, která mění každodenní činnost do uvědomělých rituálů. Objekty, které se používají, odrážejí nejen vkus, ale i osobnost jejich obyvatel.

Od osobností –

Naše ikonické objekty pro luxusní koupelny a kuchyně byly vytvořeny ve spolupráci s některými ze světové proslulých designéru, jejichž nápady ovlivňují naše zvyky vnímání a obohacují náš každodenní život. Oni žijí jako individuality a design chápou jako vyjádření osobnosti.

pro osobnosti

Koupelny a kuchyně patří mezi naše nejtímnější obytné prostory. Často je používáme jen, abychom pečovali sami o sebe. Voda, element, který k těmto činnostem používáme, je drahocenným zdrojem. Prostřednictvím vynikajícího designu jí dáváme zřetelně rozeznatelný tvar a vyjadřujeme její hodnotu.

OD OSOBNOSTÍ - PRO OSOBNOSTI

Příběh úspěchu značky AXOR

Již téměř 30 let pomáhá AXOR architektům, bytovým designérům a rozlišuje zákazníky, aby mohl podpořit jejich osobnosti. Značka AXOR změnila design a chápání vodovodních baterií a koupelen jako žádná jiná - z pouhé funkční sanitární místnosti na individuální místo příjemných požitků.

V roce 1981 zadal Klaus Grohe do výroby pro Hansgrohe Group první designérskou baterii: Allegroh, z ateliéru Esslinger design, který se postupně přeměnil na Frog Design Studio. První barevná kolekce baterií, UNO, byla na trhu uznána za inovativní senzaci. V 90. letech se stal design synonymem prestiže a Klaus Grohe rozpoznal pro obor sanitárního průmyslu jeho potenciál. Tím začal úspěšný příběh AXOR jako designové značky nabízející luxusní produkty – inspirované a vytvořené světově proslulými designéry – vylepšující kuchyni i koupelnu



- 2006 AXOR Massaud a AXOR Montreux
- 2007 AXOR Citterio M
- 2008 AXOR ShowerCollection – první sortiment sprchových produktů
- 2009 AXOR Urquiola
- 2012 AXOR Starck Organic
- 2013 AXOR WaterDream a uvedení na trh sprch AXOR s designem Front a Nendo

1993

Vznik značky AXOR



2003

AXOR Citterio



- 1994 AXOR Starck: prezentace na Salon d'eau Philippem Starck
- 2000 AXOR WaterDream a PHOENIX – zcela nová koncepce koupelny
- 2003 AXOR Citterio
- 2004 AXOR Starck: nový design
- 2005 AXOR WaterDream a Patricia Urquiola, Jean-Marie Massaud a Ronan & Erwan Bouroullec



2014

AXOR Starck V,
AXOR Citterio E
a AXOR Universal doplňky



2017

AXOR sprchy

- 2015 AXOR One, sprchové produkty, Barber Osgerby design, a AXOR WaterDream s designem ÉCAL school 2016
- 2016 AXOR WaterDream „Create your own spout“
- 2017 AXOR Uno s novým designem a sprchy AXOR – se zcela novým druhem proudu PowderRain
- 2018 AXOR MyEdition



2019 AXOR Edge

2021



2021 AXOR One
AXOR Citterio, varianty s páčkovou rukojetí
AXOR Universal Circular doplňky

Philippe Starck

DESIGNÉR - VISIONÁŘ

Philippe Starck je jedním z nejproslulejších současných designérů a bytových architektů. Jeho svobodný duch je zkombinován s nekonvenčním stylem, je extrovertní a také překvapivý. Starck mění konvenční představy a experimentuje s materiály. Nabízí vizi lepšího světa, jeho výtvoř obdržely hlubokou zodpovědnost vůči společnosti a životnímu prostředí.



Barber Osgerby

PŘEDSTAVITELÉ INTERAKČNÍHO DESIGNU

Barber Osgerby jsou představitelé filozofie interaktivního designu. Zaměřují se na vzájemné působení mezi uživatelem a produktem – ať je to cokoli, co on či ona vidí, slyší a potřebuje. Tento přístup k designu vedl k uznání mezinárodní veřejnosti a k oceněním, včetně titulu „Royal Designer for Industry“ (Královský designer pro průmysl) a „Officer of the Order of the British Empire“ (Řád britského impéria).

Jean-Marie Massaud

DESIGNÉRSKÉ UMĚNÍ PROPOJUJÍCÍ LIDSTVO A PROSTOR

Massaudův nezaměnitelný styl stanovuje trendy – od designu produktu až přímo k architektuře. Jeho výtvořiny usilují o propojení s lidmi a nabízejí jim přitom lepší životní prostor. Je silně ovlivněn krásou a funkčností přírody, usiluje o synergii mezi lidstvem, designem a prostorem.



Antonio Citterio

MISTR ELEGANCE

Jen několik jednotlivců utvářelo italský design stejně jako Antonio Citterio. Architekt, designér a perfekcionista vytváří luxusní objekty, interiéry a architektonické koncepce pro přední světové značky. Jeho signatura zaručuje nekompromisní kombinaci nadčasových tvarů a vysoce kvalitních materiálů, to vše zastřešené krédem dokonalosti a italskou elegancí.



Patricia Urquiola

MISTR EKLEKTICISMU

Španělská designérka Patricia Urquiola obohacuje světovou architektonickou a designovou scénu o objekty, které dovedně kombinují styly, vzory a materiály. Překvapujícími rostlinnými ornamenty a působením hmatu, vzbuzuje svými výtvoři zvědavost.

PHOENIX

DESIGN PRO SKUTEČNÝ ŽIVOT

Phoenix Design vytváří produkty, které vyhovují skutečným potřebám a touhám člověka v jeho každodenním životě. Jejich designová tvorba je působivá a s výhledy do budoucnosti. Je ovládaná logikou, etikou a kouzlem.



Nendo

POETICKÝ DESIGN Z JAPONSKA

Kreace Okiho Sato se rozcházejí s vnímáním zákazníka, ale zůstávají intuitivně pochopitelnými. Název jeho ateliéru se dá přibližně přeložit jako ‚Těsto‘. To popisuje hravý přístup nacházející se v pozadí jeho designu. Tento jeho přístup ho umísťuje na vrchol mezinárodní designéřské scény.



Front

AVANTGARDNÍ DÁMY ZE ŠVÉDSKA

Práce ateliéru Front Design se nepovažují za typicky skandinávské. Jsou experimentálními – hra vizuálních efektů inspirovaná módou, filmy nebo divadlem. Jejich ochrannou známkou je ironický náhled na věc a radost z momentu překvapení. To jsou kvality, ze kterých je mezinárodní scéna designu nadšená. Výraz jejich ironické perspektivy a potěšení z úžasu.



Proč?

ŠEST DŮVODŮ, PROČ ZVOLIT AXOR

01 Rozmanitost designu

AXOR spolupracuje s mezinárodně uznávanými designéry. Ti díky svému naprosto osobnímu přístupu utvářejí širokou škálu stylu a obrovskou hloubku produktových řad AXOR. Jejich návrhy stanoví nové standardy vzhledem ke svým avantgardním formám, které jsou současně inovativní i nadčasové. V rámci kontextu AXOR WaterDreams designéři z naprosto odlišných oborů ztělesňují své vize o koupelně budoucnosti, zcela oproštěni od vývoje zaměřeného na produkt. Jejich nápady poskytují nové podněty pro rozvoj prostoru, pro pochopení, jak bude využíván, i pro vytváření doplňkových výrobků.

U následujících kolekcí vytvářejí jedinečné vodní designy mimořádné haptické a vizuální prožitky – s pomocí inovativních druhů proudů a úplně nového způsobu prezentace vody:

- AXOR Massaud s vodopádem vypadajícím jako opravdový
- AXOR Starck Organic s jemným sprchovým proudem – poprvé na vodovodní baterii
- AXOR Starck V s mocným vodním vírem
- AXOR MyEdition s proudem PowderRain, ladícím s designem baterie



02 Individualizace

Exkluzivní služby AXOR FinishPlus a AXOR Signature zajišťují individualizaci a plní tak rostoucí požadavky zákazníku, pokud jde o více možností, jak personalizovat výrobky do koupelny. Díky barevným PVD povrchům a řešením šitým na míru se výrobky AXOR stávají unikáty.

03 Vyrobeno v Německu

Špičkové výrobky, které vytváříme v našem závodě AXOR v německém Schiltachu, vděčí za svoji dokonalost německým technickým dovednostem a hluboké vášni pro přesnost v každém detailu. Tato odbornost je založena na více než 120 letech zkušeností získaných skupinou Hansgrohe i na znalostech každého jednotlivého specialisty na výrobu. AXOR je také průkopníkem v inovativních výrobních technologiích, jako je nejnovější generace obráběcího stroje, který s pomocí diamantového hrotu dokáže vyfrézovat vysoce přesné povrchy kolekce AXOR Edge.



05 Smysl pro udržitelný rozvoj

Rozumné využívání zdrojů je pro značku AXOR důležité – od výrobku, které šetří vodu, a výrobních materiálů, které chrání zdroje, až po dlouhou životnost designu, funkčnost i kvalitu. Jeden příklad: umyvadlová baterie AXOR Starck Organic s mimořádně nízkou spotřebou vody. Jako součást skupiny Hansgrohe, která zahrnuje 32 dceřiných společností a 22 obchodních zastoupení, je značka AXOR přítomna po celém světě a její výrobky jsou dodávány do více než 140 zemí. AXOR baterie, sprchy a kuchyňské baterie najdete v luxusních rezidencích, hotelech a restauracích po celém světě. Mezinárodní architekti, projektanti a stavitelé věří v kvalitu výrobku AXOR a spoléhají na konzultace s našimi odborníky.

06 Mezinárodní ocenění za design

Potvrzení našich úspěchů v oblasti designu ze strany nezávislých, mezinárodně uznávaných odborníků: mnoho ocenění za špičkovou kvalitu designu výrobků, která značka AXOR získala za svou existenci, je potvrzením výjimečnosti značky. Mimo jiné získala následující ocenění:

- iF Design Award in Gold za AXOR One a AXOR Uno
- Red Dot Best of Best za AXOR Edge
- German Design Award za AXOR MyEdition
- Green Design Award za AXOR Starck Organic

04 Celosvětové působení

Špičkové výrobky, které vytváříme v našem závodě AXOR v německém Schiltachu, vděčí za svoji dokonalost německým technickým dovednostem a hluboké vášni pro přesnost v každém detailu. Tato odbornost je založena na více než 120 letech zkušeností získaných skupinou Hansgrohe i na znalostech každého jednotlivého specialisty na výrobu. AXOR je také průkopníkem v inovativních výrobních technologiích, jako je nejnovější generace obráběcího stroje, který s pomocí diamantového hrotu dokáže vyfrézovat vysoce přesné povrchy kolekce AXOR Edge.



reddot design award

Maximální služby



AXOR FINISHPLUS A AXOR SIGNATURE

Díky těmto službám individualizace plní AXOR osobní přání zákazníků a vychází vsříc jejich požadavkům na nezaměnitelný design. Více se dozvíte na adrese: www.axor-design.com/cz/sluzby/individualizace



ZÁRUKA VÝROBCE 5 LET

Záruka výrobce překračuje lhůtu vyžadovanou zákonem a podtrhuje tak požadavky značky AXOR na kvalitu. Kromě toho se již během výrobního procesu aplikuje přísné řízení kvality, takže výrobky dodržují vysoké požadavky nezávislých zkušebních institucí i zákonné předpisy. Záruka výrobce se může v jednotlivých zemích lišit. Pro podrobnější informace navštivte www.hansgrohe.cz/zaruka



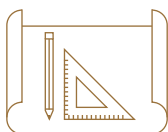
GARANTOVANÁ DOSTUPNOST NÁHRADNÍCH DÍLŮ 15 LET

Patnáctiletá záruka, že náhradní díly k výrobkům AXOR bude možné zakoupit zajišťuje bezpečnost Vaší investice. Všechny výrobky a související informace lze najít rychle a snadno on-line v katalogu náhradních dílů na adrese: spares.hansgrohe.com



WEBOVÉ STRÁNKY PRO PROFESIONÁLY

Na „profi“ portálu mohou specializovaní prodejci, architekti a instalatéři najít informace, rady pro plánování všech produktů i praktické tipy a nástroje pro profesionální plánování a konzultace v oblasti koupelen. Více na: pro.hansgrohe-int.com



INFORMACE PRO PLÁNOVÁNÍ

Montážní a servisní pokyny, rozměrové výkresy, BIM a 3D údaje pro optimální plánování koupelen s výrobky AXOR najdete také na „profi“ portálu: pro.hansgrohe-int.com



TEST COMFORTZONE

Dokonalé kombinace baterií a umyvadel jsou ověřovány v našem firemním zkušebním středisku. Navíc, i odpovídající umyvadla předních výrobců jsou zkoušena s výrobky AXOR, aby byla zajištěna optimální funkčnost i vzhled. Všechny doporučené kombinace najdete na příslušných webových stránkách AXOR, na stránkách jednotlivých kolekcí: axor-design.com/cz



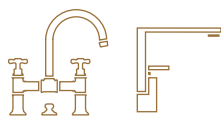
SERVISNÍ SLUŽBY

Naši proškolení servisní technici iClub jsou kvalifikovanými specialisty v oblasti sanity a můžete se na ně obrátit jak s montáží, tak i samotným servisem výrobků AXOR. Seznam najdete: hansgrohe.cz/servis



PROJEKTOVÉ PORADENSTVÍ

AXOR nabízí profesionální podporu a konzultace po celém světě, pokud jde o výběrová řízení i plánování projektu. Obráťte se prosím na místního kontaktního partnera pro projekty.



UKÁZKOVÉ KOUPELNY

Zažijte AXOR po celém světě a naživo: Showroomy a specializovaná studia WaterStudio v městských centrech architektury a designu slouží jako zdroje inspirace, ale také jako místa setkávání a designová a školicí střediska pro obchodní partnery, architekty a návrháře interiéru. V rámci výjimečné Aquademie, která se nachází v centrále Hansgrohe v německém Schiltachu, mohou návštěvníci a obchodní partneři na vlastní kůži zažít prostředí koupelen a kuchyní, která zde zaujímají plochu více než 1000 metru čtverečních. Je zde také muzeum historie koupelen, společnosti a značky, konají se zde pravidelné akce a najdete tu i Shower World, ve kterém si můžete sprchy vyzkoušet naživo.



Inovace bez kompromisu

Průkopnické myšlenky. Tvarování vody do osvěžujících proudů zahalujících tělo a působících na všechny smysly. Intuitivní systémy. Snadno se používají, snadno se čistí a jsou ekologicky zodpovědné. Podporují uvážlivé využívání vody. Jako výsledek intenzivního výzkumu a vývoje jsou techniky AXOR vyrobeny v Německu v těch nejvyšších standardech kvality – našich vlastních. Dovedené k dokonalosti.



TECHNIKA AIRPOWER:

Vzduchem obohacená voda vytváří plné kapky, které měkce dopadají na kůži.



TECHNIKA POWDERRAIN:

Nejjemnější silikonové trysky s několika otvory vytvářejí z vody unikátní jemnou mlhu.



TECHNIKA QUICKCLEAN:

Částečky vodního kamene lze snadno a rychle odstranit díky pružným silikonovým tryskám.



TECHNIKA SELECT:

Tlačítko Select se používá k přepínání mezi druhy vodního proudu nebo sprchovými hlavicemi a také k zapnutí a vypnutí výtoku z baterie.



TECHNIKA ECO-SMART:

Baterie a sprchy spotřebovávají až o 60 procent vody méně než běžné výrobky.



TECHNIKA COOLSTART:

Studená voda vytéká automaticky, když je rukojeť v neutrální poloze.



COMFORTZONE:

Definuje užitný prostor mezi umyvadlem a výtokem baterie. Čím je ComfortZone větší, tím univerzálnější je využití baterie.

Ikony designu a pestrost stylu

Chrom
je také možné
pozlatit

Od klasiky k moderně: baterie, sprchy, umyvadla, vany a doplňky AXOR.
Unikátní avantgardní kousky a kompletní kolekce. Vytvořeno ve spolupráci se
světově uznávanými designéry. V nekompromisní kvalitě. Plné průkopnických
inovací. Nalezení dokonalosti.



AXOR One



AXOR Edge



AXOR MyEdition



AXOR Starck

AXOR
Starck Organic

AXOR Citterio



AXOR Citterio E



AXOR Citterio M



AXOR Urquiola



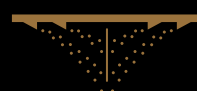
AXOR Massaud



AXOR Uno



AXOR Montreux



AXOR, sprchy



AXOR, doplňky



AXOR, elektronické baterie



AXOR, kuchynské baterie



AXOR, základní tělesa, odtoky a přepady

kartáčovaná mosaz
-950

leštěný vzhled zlata
-990

kartáčovaný vzhled zlata
-250

kartáčovaný bronz
-140

leštěné červené zlato
-300

kartáčované červené
zlato -310

kartáčovaný nikel
-820

vzhled nerez
-800

leštěný černý chrom
-330

kartáčovaný černý
chrom -340

leštěný chrom
-020

kartáčovaný chrom
-260

leštěný nikel
-830

leštěný bronz
-130

leštěná mosaz
-930

Dostupné jednotlivé kusy

Dostupné od počtu 30 kusů výš

Zušlechťení na zakázku

Výjimečné zářivé, robustní a odolné. Povrchy AXOR FinishPlus nabízejí vynikající barevnou brilanci. Jedinečný třpyt leštěných a kartáčovaných povrchů je výsledkem nejmodernějšího procesu pro tvorbu povlaku nanášením par: Physical Vapor Deposition – PVD. Molekuly zirkonia se odpařují ve vakuu. Kromě vybraných povrchových úprav FinishPlus jsou prostřednictvím AXOR Signature k dispozici také individuální barevné odstíny. Možnosti jsou prakticky neomezené. Pro přeměnu určitého produktu v opravdu jedinečný kus je nutné, aby AXOR odborníci provedli nejprve test proveditelnosti.



Matná černá je nový lakovaný povrch, který je k dispozici výlučně pro kolekci AXOR One, doplňky AXOR Universal Circular a vybrané doplňující produkty. Nabízí hladkou, příjemnou povrchovou úpravu, která dodává produktu pozoruhodné zbarvení a uhlazenou eleganci.

Kromě vybraných povrchových úprav FinishPlus jsou prostřednictvím AXOR Signature k dispozici také individuální barevné odstíny. Možnosti jsou prakticky neomezené. Pro přeměnu určitého produktu v opravdu jedinečný kus je nutné, aby AXOR odborníci provedli nejprve test proveditelnosti.

DOSTUPNÉ JEDNOTLIVÉ KUSY



KARTÁČOVANÁ
MOSAZ
-950



LEŠTĚNÝ VZHLED
ZLATA
-990



KARTÁČOVANÝ
VZHLED ZLATA
-250



KARTÁČOVANÝ
BRONZ
-140



LEŠTĚNÉ ČERVENÉ
ZLATO
-300



KARTÁČOVANÉ
ČERVENÉ ZLATO
-310



KARTÁČOVANÝ NIKL
-820



VZHLED NEREZU
-800



LEŠTĚNÝ ČERNÝ
CHROM
-330



KARTÁČOVANÝ
ČERNÝ CHROM
-340



MATNÁ ČERNÁ
-670

Matná černá je k dispozici výlučně pro kolekci AXOR One, doplňky AXOR Universal Circular a vybrané doplňující produkty.

DOSTUPNÉ OD POČTU 30 KUSŮ VÝŠ



LEŠTĚNÝ CHROM
-020



KARTÁČOVANÝ
CHROM
-260



LEŠTĚNÝ NIKL
-830



LEŠTĚNÝ BRONZ
-130



LEŠTĚNÁ MOSAZ
-930



“Byli jsme unešeni všemi těmi nádhernými povrchovými úpravami, které AXOR nabízí.”

Bjarne Hansen,
spoluzakladatel a tvůrce
společnosti MENU, a Jonas
Bjerre-Poulsen, „Norm“
architekti



AUDO, KODAŇ

Hybridní prostor pro pohostinnost a setkávání lidí

V Nordhavnu, starém industriálním přístavu Kodaně, byl vdechnut nový život novobaročnické budově z počátku 20. století. Audo v naší globální digitální době podporuje a pomáhá udržovat kontakty mezi lidmi. Bjarne Hansen, zakladatel dánské designové společnosti MENU a Jonas Bjerre-Poulsen, spoluzakladatel „Norm“ architektů, chápou Audo jako hybridní prostor, platformu umožňující svést dohromady místní tvůrce s tvůrci jiných národů. Návštěvníci z jiných zemí jej však ocení víc jako jedinečný hotel. Díky volbě materiálu a barevné paletě vyvolává každý hotelový pokoj jinou náladu, jiný okolní terén. AXOR Uno je v souladu se všemi z nich, ať už se jedná o kartáčovaný černý chrom pro „lunární“ prostředí nebo o kartáčovaný bronz pro atmosféru „hlubokého lesa“. Z jiných povrchových úprav jsou tu ještě kartáčovaná mosaz a vzhled nerez.

SOUKROMÝ BYT, PRAHA

Moderní luxus v odlehlem prostředí

Umístěn v rezidenčním šestém pražském obvodě, nabízí „Golden House“, jak je často v médiích nazýván, moderní luxus v odlehlem prostředí. Designérka Ivanka Kowalski vytvořila intimní a zároveň opulentní atmosféru díky delikátní kombinaci různých materiálů.

Hlavními objekty tohoto domu je soukromá wellness zóna a sestava koupelen. Několik kolekcí značky AXOR je ozdobou těchto prostor a každá z nich jedinečným způsobem přispívá k celkové estetice.

Pro produkty z kolekcí AXOR Urquiola a AXOR One v koupelnách zvolila Kowalski množství exkluzivních povrchových úprav FinishPlus: kartáčovaný vzhled zlata, leštěný vzhled zlata a kartáčovaný bronz. U umyvadel živě kontrastují baterie AXOR Urquiola se svými umělecky eklectickými kombinace tvaru s tradičním dřevem a kamenem, zatímco na zemi stojící baterie AXOR Urquiola vytvářejí u koupací vany extravaganční a smyslný výraz.



„Díky svému jedinečnému výběru exkluzivních povrchových úprav byl AXOR dokonalým partnerem pro koupelnu a kuchyni.“

Ivanka Kowalski, interiérová designérka



Od speciálního k jedinečnému

Gravírování laserem, tvorba označení a 3D rytiny



Doplňování nápisu, jako jsou
emblémy a podpisy identifikující majitele.

V provedení AXOR Signature se baterie do koupelny, designový produkt, stává zcela jedinečným objektem, který je dokonale přizpůsobený požadavkům a vkusu zákazníka. Exkluzivní služby AXOR Signature zahrnují: prodlužování či zkracování a opatřování značením. Může se jednat o vzdálenost mezi stěnou a umyvadlem, která potřebu úpravy vyvolala, nebo třeba o přání modifikovat rukojeti. Také o jedinečné kousky v koupelně, jako vyjádření něčí osobnosti, včetně vlastních iniciál nebo vlastního podpisu. Vytvořeno specialisty AXOR.

Přizpůsobení délky



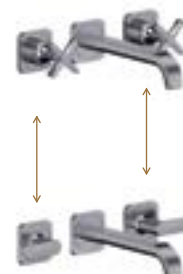
Prodloužení výtoku baterie
jako přizpůsobení výšce dřezu.

Vytvoření nového vzoru



Vytvoření produktu podle
specifikací zákazníka

Promíchání komponent



Kombinace různých designů
a komponent produktu



„Jednalo se o prestižní projekt, kde jsme mohli skutečně předvést, co dokážeme vytvořit. Ve spolupráci s designéry a naším oddělením AXOR Signature v Německu jsme zvládli vyrobit speciální rukojeti téměř dokonale.“

Dan Rosendal,
manažer prodeje u Hansgrohe v Dánsku

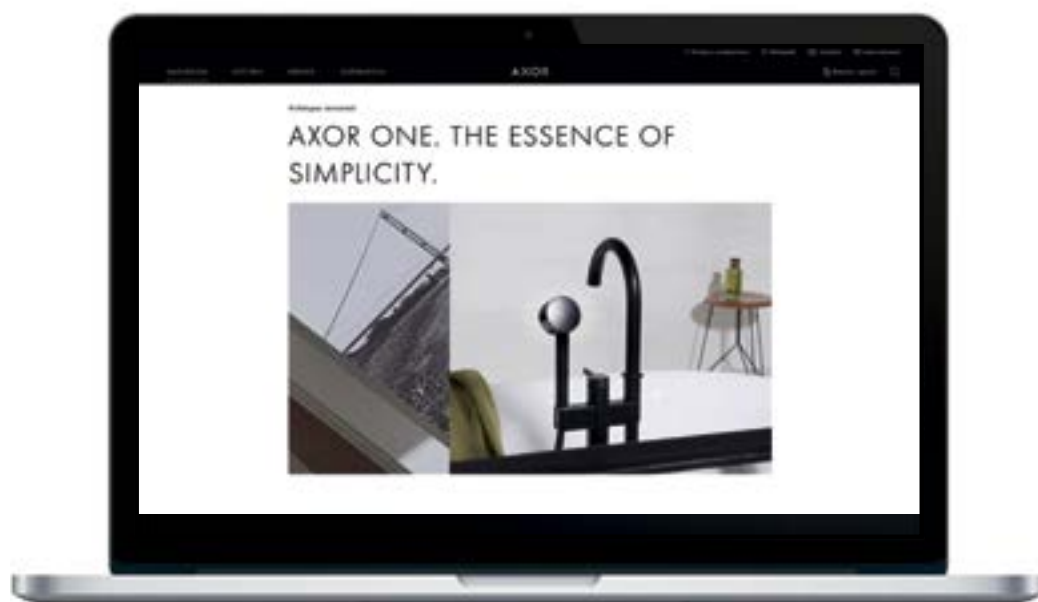
HOTEL VILLA COPENHAGEN, KODAŇ Zakázková výroba, udržitelný luxus

Od poštovního úřadu k luxusnímu hotelu – takový byl vývoj, jakým hotel Villa Copenhagen prošel do svého otevření v létě roku 2020. Okouzující budova s 390 pokoji, nacházející se poblíž kodaňského hlavního nádraží byla renovována se zaměřením na kvalitu a udržitelnost, mimo jiné, co se týká spotřeby a materiálu. Představa se odrazila také ve výběru produktu do koupelen, kde výrobky AXOR zdobí umyvadla, koupací vany i místa pro sprchy.

Jako dodatečný detail přepychu jsou u osmi souprav z designu klenotnické společnosti Shamballa Jewels některé baterie AXOR speciálně navrženy s rukojeťmi se Shamballa diamanty.



Inspirace a informace



Pro AXOR znamená luxus vytváření zkušenosti vycházející z tvaru a funkce. Takové, která se obrací na smysly a oslovuje člověka. Zkušenosti, která začíná na webových stránkách AXOR. Pro vytvoření dojmu ze všech produktů a informace k nim. Inspirující koupelnové nápady. Možnost uzpůsobení na míru a vylepšení. Pro vše, co je skryto za značkou, designem a technologiemi.



axor-design.com/cz



AXOR Design



AXOR



axordesign



AXOR



axor.design

Kolekce

| | | | |
|---|---------------------|-----|-------|
|  | AXOR One | 44 | _____ |
|  | AXOR Edge | 70 | _____ |
|  | AXOR MyEdition | 94 | _____ |
|  | AXOR Starck | 116 | _____ |
|  | AXOR Starck Organic | 138 | _____ |
|  | AXOR Citterio | 158 | _____ |
|  | AXOR Citterio E | 196 | _____ |
|  | AXOR Citterio M | 220 | _____ |
|  | AXOR Urquiola | 236 | _____ |
|  | AXOR Massaud | 254 | _____ |
|  | AXOR Uno | 260 | _____ |
|  | AXOR Montreux | 290 | _____ |

Výběhové produkty

| Výběhové produkty | Obj. č. | K dodání do | Výběhové produkty | Obj. č. | K dodání do |
|------------------------------------|----------|-------------|------------------------------------|----------|-------------|
| AXOR doplňky | | | AXOR doplňky | | |
| AXOR Starck | | | AXOR Citterio/ Citterio M | | |
| Držák na osušku 600 mm | 40806000 | 31.12.2022 | Držák na osušku 600 mm | 41760000 | 31.12.2022 |
| | 40806XXX | 31.12.2022 | | 41760XXX | 31.12.2022 |
| Držák na osušku 800 mm | 40808000 | 31.12.2022 | Držák na osušku 800 mm | 41780000 | 31.12.2022 |
| | 40808XXX | 31.12.2022 | | 41780XXX | 31.12.2022 |
| Dávkovač tekutého mýdla | 40819000 | 31.12.2022 | AXOR Urquiola | | |
| | 40819XXX | 31.12.2022 | Jednoduchý háček | 42401000 | 31.12.2022 |
| Věšák na ručník, dvouramenný | 40820000 | 31.12.2022 | | 42401XXX | 31.12.2022 |
| | 40820XXX | 31.12.2022 | Madlo | 42430000 | 31.12.2022 |
| Kruh na ručník | 40821000 | 31.12.2022 | | 42430XXX | 31.12.2022 |
| Madlo | 40830000 | 31.12.2022 | Miska na mýdlo | 42433000 | 31.12.2022 |
| | 40830XXX | 31.12.2022 | | 42433XXX | 31.12.2022 |
| Miska na mýdlo | 40833000 | 31.12.2022 | Nádobka na ústní hygienu | 42434000 | 31.12.2022 |
| Nádobka na ústní hygienu | 40834000 | 31.12.2022 | | 42434XXX | 31.12.2022 |
| Držák na WC kartáč, nástěnná verze | 40835000 | 31.12.2022 | Držák na WC kartáč, nástěnná verze | 42435000 | 31.12.2022 |
| | | | | 42435XXX | 31.12.2022 |
| Držák na toaletní papír, dvojitý | 40836000 | 31.12.2022 | Držák na osušku 600 mm | 42460000 | 31.12.2022 |
| | 40836XXX | 31.12.2022 | | 42460XXX | 31.12.2022 |
| Jednoduchý háček | 40837000 | 31.12.2022 | Držák na osušku 800 mm | 42480000 | 31.12.2022 |
| | 40837XXX | 31.12.2022 | | 42480XXX | 31.12.2022 |
| Držák na WC kartáč, stojící verze | 40840000 | 31.12.2022 | AXOR Uno | | |
| AXOR Starck Organic | | | Dávkovač tekutého mýdla | 41519000 | 31.12.2022 |
| Držák na osušku 600 mm | 42706000 | 31.12.2022 | | 41519820 | 31.12.2022 |
| | 42706XXX | 31.12.2022 | | 41519XXX | 31.12.2022 |
| Držák na osušku 800 mm | 42708000 | 31.12.2022 | Věšák na ručníky | 41520000 | 31.12.2022 |
| | 42708XXX | 31.12.2022 | | 41520820 | 31.12.2022 |
| Věšák na ručníky | 42720000 | 31.12.2022 | | 41520XXX | 31.12.2022 |
| | 42720XXX | 31.12.2022 | Kruh na ručník | 41521000 | 31.12.2022 |
| Madlo | 42730000 | 31.12.2022 | | 41521820 | 31.12.2022 |
| | 42730XXX | 31.12.2022 | | 41521XXX | 31.12.2022 |
| Miska na mýdlo | 42733000 | 31.12.2022 | Držák na toaletní papír bez krytky | 41528000 | 31.12.2022 |
| Nádobka na ústní hygienu | 42734000 | 31.12.2022 | | 41528820 | 31.12.2022 |
| Držák na WC kartáč, nástěnná verze | 42735000 | 31.12.2022 | | 41528XXX | 31.12.2022 |
| Držák na toaletní papír | 42736000 | 31.12.2022 | Madlo | 41530000 | 31.12.2022 |
| | 42736XXX | 31.12.2022 | | 41530820 | 31.12.2022 |
| Jednoduchý háček | 42737000 | 31.12.2022 | | 41530XXX | 31.12.2022 |
| | 42737XXX | 31.12.2022 | Miska na mýdlo | 41533000 | 31.12.2022 |
| AXOR Citterio/ Citterio M | | | | 41533820 | 31.12.2022 |
| Dávkovač tekutého mýdla | 41719000 | 31.12.2022 | | 41533XXX | 31.12.2022 |
| | 41719XXX | 31.12.2022 | Nádobka na ústní hygienu | 41534000 | 31.12.2022 |
| Kruh na ručník | 41721000 | 31.12.2022 | | 41534820 | 31.12.2022 |
| | 41721XXX | 31.12.2022 | | 41534XXX | 31.12.2022 |
| Madlo | 41730000 | 31.12.2022 | Držák na WC kartáč, nástěnná verze | 41535000 | 31.12.2022 |
| | 41730XXX | 31.12.2022 | | 41535820 | 31.12.2022 |
| Miska na mýdlo | 41733000 | 31.12.2022 | | 41535XXX | 31.12.2022 |
| | 41733XXX | 31.12.2022 | Držák na WC kartáč, stojící verze | 41536000 | 31.12.2022 |
| Nádobka na ústní hygienu | 41734000 | 31.12.2022 | | 41536820 | 31.12.2022 |
| | 41734XXX | 31.12.2022 | | 41536XXX | 31.12.2022 |
| Držák na WC kartáč, nástěnná verze | 41735000 | 31.12.2022 | Jednoduchý háček | 41537000 | 31.12.2022 |
| | 41735XXX | 31.12.2022 | | 41537820 | 31.12.2022 |
| Držák na toaletní papír | 41738000 | 31.12.2022 | | 41537XXX | 31.12.2022 |
| | 41738XXX | 31.12.2022 | Držák na toaletní papír s krytkou | 41538000 | 31.12.2022 |
| | | | | 41538820 | 31.12.2022 |
| | | | | 41538XXX | 31.12.2022 |
| | | | Skleněná polička | 41550000 | 31.12.2022 |
| | | | | 41550820 | 31.12.2022 |
| | | | | 41550XXX | 31.12.2022 |

| Výběhové produkty | Obj. č. | K dodání do |
|-------------------|---------|-------------|
|-------------------|---------|-------------|

AXOR doplňky**AXOR Uno**

| | | |
|------------------------|----------|------------|
| Držák na osušku 600 mm | 41560000 | 31.12.2022 |
| | 41560820 | 31.12.2022 |
| | 41560XXX | 31.12.2022 |
| Držák na osušku 800 mm | 41580000 | 31.12.2022 |
| | 41580820 | 31.12.2022 |
| | 41580XXX | 31.12.2022 |

Odtokové a přepadové systémy**Soupravy pro napouštění, odtok a přepad pro koupací vany**

| | | |
|---|----------|------------|
| Vrchní sada pro vanový výtok, odtokovou a přepadovou soupravu | 58300000 | 31.12.2022 |
| | 58300XXX | 31.12.2022 |
| Základní těleso pro vanový výtok, odtokovou a přepadovou soupravu pro standardní vany | 58301180 | 31.12.2022 |
| | 58302180 | 31.12.2022 |
| Úplná sada pro vanový výtok, odtokovou a přepadovou soupravu pro standardní vany | 58303000 | 31.12.2022 |
| | 58303XXX | 31.12.2022 |
| Vrchní sada pro vanový výtok, odtokovou a přepadovou soupravu | 58304000 | 31.12.2022 |
| | 58304820 | 31.12.2022 |
| | 58304XXX | 31.12.2022 |
| Základní těleso pro vanový výtok, odtokovou a přepadovou soupravu pro standardní vany | 58305180 | 31.12.2022 |
| | 58306180 | 31.12.2022 |

Odtokové a přepadové soupravy pro vany

| | | |
|--|----------|------------|
| Vrchní sada odtokové a přepadové soupravy | 58311000 | 31.12.2022 |
| | 58311XXX | 31.12.2022 |
| Vrchní sada odtokové a přepadové soupravy | 58312000 | 31.12.2022 |
| | 58312820 | 31.12.2022 |
| | 51312XXX | 31.12.2022 |
| Základní těleso pro odtokovou a přepadovou soupravou pro standardní vany | 58313180 | 31.12.2022 |

Odtokové a přepadové systémy**Odtokové a přepadové soupravy pro vany**

| | | |
|--|----------|------------|
| Základní těleso pro odtokovou a přepadovou soupravu pro speciální vany | 58314180 | 31.12.2022 |
| Úplná sada s odtokovou a přepadovou soupravou pro standardní vany | 58315000 | 31.12.2022 |
| | 58315XXX | 31.12.2022 |

Sifony

| | | |
|---|----------|------------|
| Trubkový sifon standardní model pro bidet | 51315000 | 31.12.2022 |
| Trubkový sifon standardní model | 51320000 | 31.12.2022 |
| Trubkový sifon se snadnou instalací | 51321000 | 31.12.2022 |

Nové produkty

| Nové produkty | Obj. č. | Nové produkty | Obj. č. |
|---|----------------------|--|----------------------|
| AXOR One | | AXOR One | |
| Prodloužení 25 mm pro základní těleso pro umyvadlovou baterii pod omítku, montáž na stěnu, Select | 13609000 | Přívod od stropu 300 mm pro horní sprchu 280 2jet | 48496000 48496670 |
| Prodloužení | 13610000 13610670 | Ruční sprcha 75 1jet EcoSmart | 48651000 48651670 |
| Prodloužení 90 mm | 13611000 13611670 | Showerpipe 280 1jet pod omítku | 48790000 48790670 |
| Základní těleso pro pákovou umyvadlovou baterii pod omítku, montáž na stěnu Select | 13625180 | Sprchová sada 75 1jet EcoSmart s nástěnným připojením | 48791000 48791670 |
| Modul termostatu s podomítkovou instalací, pro 1 spotřebič | 45711670 | Sprchová tyč s nástěnným připojením a sprchová hadice 1,60 m | 48792000 48792670 |
| Modul termostatu s podomítkovou instalací, pro 2 spotřebiče | 45712670 | Základní těleso pro Showerpipe | 48798180 |
| Modul termostatu s podomítkovou instalací, pro 3 spotřebiče | 45713670 | AXOR doplňující produkty s povrchem matná černá | |
| Ruční sprcha 2jet | 45720670 | Sprchová hadice s kovovým efektem 1,25 m | 28282670 |
| Jednotka s držákem | 45723670 | Elektronická umyvadlová baterie s předem nastavenou teplotou, napájení ze sítě 230 V | 38010670 |
| Uzavírací ventil s podomítkovou instalací | 45771670 | Elektronická umyvadlová baterie pod omítku, pro nástěnnou montáž, s výtokem 165 mm | 38119670 |
| Páková umyvadlová baterie 70 s páčkovou rukojetí a odtokovou soupravou s táhlem | 48000000 48000670 | Elektronická umyvadlová baterie pod omítku, pro nástěnnou montáž, s výtokem 225 mm | 38120670 |
| Páková umyvadlová baterie 70 s páčkovou rukojetí a odtokovou soupravou | 48001000 48001670 | Vanový výtok oblý | 38411670 |
| Páková umyvadlová baterie 260 s páčkovou rukojetí a odtokovou soupravou | 48002000 48002670 | Vanový výtok oblý, volně stojící na podlaze | 38412670 |
| Umyvadlová baterie Select 140 s odtokovou soupravou Push-Open | 48010000 48010670 | Designový sifon Flowstar S | 51305670 |
| Umyvadlová baterie Select 170 s odtokovou soupravou Push-Open | 48020000 48020670 | Krytka | 51306670 |
| Umyvadlová baterie Select 260 pro umyvadlové mísy s odtokovou soupravou Push-Open | 48030000 48030670 | AXOR Citterio | |
| 3-otvorová umyvadlová baterie 170 s odtokovou soupravou Push-Open | 48050000 48050670 | Páková umyvadlová baterie 90 s páčkovou rukojetí, pro umývatka, s odtokovou soupravou s táhlem - rombický brus | 39001000 |
| 2-otvorová umyvadlová baterie Select 260 s odtokovou soupravou Push-Open | 48060000 48060670 | Páková umyvadlová baterie 280 s páčkovou rukojetí, pro umyvadlové mísy, s odtokovou soupravou | 39021000 |
| 3-otvorová umyvadlová baterie Select 170 s odtokovou soupravou Push-Open | 48070000 48070670 | Páková umyvadlová baterie 90 s páčkovou rukojetí, pro umývatka, s odtokovou soupravou s táhlem | 39022000 |
| Umyvadlová baterie pod omítku, pro montáž na stěnu Select s výtokem 220 mm | 48112000 48112670 | Páková umyvadlová baterie 160 s páčkovou rukojetí a odtokovou soupravou s táhlem | 39023000 |
| Páková umyvadlová baterie pod omítku, pro montáž na stěnu s páčkovou rukojetí a výtokem 220 mm | 48120000 48120670 | Páková umyvadlová baterie 160 s páčkovou rukojetí a odtokovou soupravou | 39024000 |
| Páková bidetová baterie s odtokovou soupravou s táhlem | 48210000 48210670 | Páková umyvadlová baterie 160 s páčkovou rukojetí a odtokovou soupravou s táhlem - rombický brus | 39071000 |
| Páková vanová baterie volně stojící na podlaze | 48440000 48440670 | Páková umyvadlová baterie 160 s páčkovou rukojetí a odtokovou soupravou - rombický brus | 39081000 |
| Horní sprcha 75 1jet EcoSmart se sprchovým ramenem | 48490000 48490670 | Páková umyvadlová baterie pod omítku, pro montáž na stěnu s páčkovou rukojetí, výtokem 220 mm a deskou | 39119000 |
| Horní sprcha 280 1jet se sprchovým ramenem | 48491000 48491670 | Páková umyvadlová baterie pod omítku, pro montáž na stěnu s páčkovou rukojetí, výtokem 220 mm a rozetami | 39121000 |
| Horní sprcha 280 2jet se sprchovým ramenem | 48492000 48492670 | Páková umyvadlová baterie 280 s páčkovou rukojetí, pro umyvadlové mísy, s odtokovou soupravou - rombický brus | 39151000 |
| Horní sprcha 280 1jet s přívodem od stropu | 48493000 48493670 | Páková umyvadlová baterie pod omítku, pro montáž na stěnu s páčkovou rukojetí, výtokem 220 mm a deskou - rombický brus | 39171000 |
| Horní sprcha 280 2jet s přívodem od stropu | 48494000 48494670 | Páková umyvadlová baterie pod omítku, pro montáž na stěnu s páčkovou rukojetí, výtokem 220 mm a rozetami - rombický brus | 39181000 |
| Přívod od stropu 300 mm pro horní sprchu 280 1jet | 48495000 48495670 | Páková bidetová baterie s páčkovou rukojetí a odtokovou soupravou s táhlem - rombický brus | 39201000 |

| Nové produkty | Obj. č. |
|--|----------------------|
| AXOR Citterio | |
| Páková bidetová baterie s páčkovou rukojetí a odtokovou soupravou s táhlem | 39214000 |
| Páková vanová baterie volně stojící na podlaze s páčkovou rukojetí | 39440000 |
| Páková vanová baterie volně stojící na podlaze s páčkovou rukojetí - rombický brus | 39471000 |
| AXOR doplňky | |
| AXOR Universal Circular | |
| Nádobka pro ústní hygienu | 42804000 42804670 |
| Miska na mýdlo | 42805000 42805670 |
| Dávkovač tekutého mýdla | 42810000 42810670 |
| Háček na ručník | 42811000 42811670 |
| Háček na ručník, dvojitý | 42812000 42812670 |
| Madlo | 42813000 42813670 |
| Věšák na ručník, dvouramenný | 42822000 42822670 |
| Kruh na ručník | 42823000 42823670 |
| Věšák na ručník | 42826000 42826670 |
| Polička na ručníky s držákem ručníku | 42843000 42843670 |
| Polička | 42844000 42844670 |
| Nástěnné zrcadlo | 42848000 42848670 |
| Kosmetické zrcadlo | 42849000 42849670 |
| Držák na WC kartáč, nástěnný | 42855000 42855670 |
| Držák na toaletní papír | 42856000 42856670 |
| Držák na toaletní papír, dvojitý | 42857000 42857670 |
| Držák na toaletní papír s krytkou | 42858000 42858670 |
| Držák na osušku 600 mm | 42860000 42860670 |
| Odpadkový koš | 42872000 42872670 |
| Zásobník na kosmetické kapesníčky | 42873000 42873670 |
| Držák na osušku 800 mm | 42880000 42880670 |

| Nové produkty | Obj. č. |
|--|----------------------|
| Odtokové a přepadové systémy | |
| Soupravy pro napouštění, odtok a přepad pro koupací vany | |
| Úplná sada pro vanový výtok, odtokovou a přepadovou soupravu pro standardní vany | 58307000 58307670 |
| Úplná sada pro vanový výtok, odtokovou a přepadovou soupravu pro speciální vany | 58317000 58317670 |
| Odtokové a přepadové soupravy pro vany | |
| Úplná sada s odtokovou a přepadovou soupravou pro standardní vany | 58316000 58316670 |
| Úplná sada s odtokovou a přepadovou soupravou pro speciální vany | 58318000 58318670 |

Počty kusů v balení

* Při objednávání prosím respektujte počty kusů v balení

| Obj.č. | Počet kusů v balení | Obj.č. | Počet kusů v balení | Obj.č. | Počet kusů v balení | Obj.č. | Počet kusů v balení | Obj.č. | Počet kusů v balení |
|-----------|------------------------|-----------|------------------------|-----------|------------------------|----------|------------------------|-----------|------------------------|
| 01 | | 10820800 | 3 | 12173000 | 6 | 16516820 | 5 | 16884000 | 100 |
| 01700180 | 10 | 10821000 | 5 | 12174000 | 6 | 16517000 | 6 | 16884820 | 80 |
| 01750180 | 10 | 10821800 | 3 | 12231000 | 3 | 16517820 | 6 | 16930180 | 25 |
| 10 | | 10822000 | 6 | 12232000 | 6 | 16518000 | 6 | 16970180 | 25 |
| 10001000 | 8 | 10822800 | 5 | 12410000 | 4 | 16518820 | 5 | 16973180 | 50 |
| 10003000 | 8 | 10823000 | 30 | 12602000 | 4 | 16520000 | 3 | 16974180 | 50 |
| 10007000 | 8 | 10823800 | 30 | 12626000 | 10 | 16520820 | 3 | 16982180 | 20 |
| 10010000 | 8 | 10902180 | 20 | 12680000 | 27 | 16526000 | 5 | 18 | |
| 10018000 | 8 | 10921180 | 9 | 12711000 | 10 | 16526820 | 5 | 18010000 | 4 |
| 10030000 | 6 | 10924000 | 4 | 12715000 | 5 | 16530820 | 4 | 18020000 | 2 |
| 10101000 | 10 | 10930000 | 20 | 12716000 | 4 | 16532000 | 5 | 18310180 | 3 |
| 10102000 | 6 | 10932000 | 5 | 12717000 | 3 | 16532820 | 5 | 18311180 | 3 |
| 10103000 | 8 | 10941180 | 9 | 12771000 | 10 | 16535000 | 4 | 18355000 | 3 |
| 10106000 | 10 | 10942000 | 3 | 13 | | 16536000 | 4 | 18356000 | 3 |
| 10111000 | 8 | 10970000 | 20 | 13089000 | 18 | 16540000 | 6 | 18357000 | 2 |
| 10116000 | 8 | 10971180 | 11 | 13586000 | 50 | 16540820 | 6 | 18358000 | 2 |
| 10117000 | 8 | 10972000 | 5 | 13587000 | 50 | 16541000 | 8 | 19 | |
| 10123000 | 10 | 10973180 | 8 | 13601000 | 20 | 16541820 | 8 | 19418000 | 2 |
| 10129000 | 8 | 11 | | 13623180 | 25 | 16544000 | 4 | 26 | |
| 10140000 | 4 | 11020000 | 6 | 13625180 | 6 | 16544820 | 4 | 26022000 | 2 |
| 10145000 | 4 | 11021000 | 6 | 15 | | 16546000 | 5 | 26023000 | 2 |
| 10211000 | 8 | 11024000 | 3 | 15480180 | 2 | 16546820 | 5 | 26025000 | 10 |
| 10214000 | 5 | 11025000 | 5 | 15484180 | 10 | 16549180 | 6 | 26032000 | 2 |
| 10303180 | 14 | 11026000 | 8 | 15485180 | 2 | 16551000 | 6 | 26034000 | 2 |
| 10410000 | 20 | 11040000 | 4 | 16 | | 16551820 | 6 | 26035000 | 2 |
| 10411000 | 3 | 11220000 | 8 | 16180180 | 4 | 16560000 | 6 | 26050000 | 23 |
| 10414000 | 6 | 11420000 | 5 | 16182180 | 3 | 16560820 | 6 | 26051000 | 15 |
| 10416000 | 10 | 11425000 | 7 | 16261000 | 6 | 16580000 | 4 | 26431000 | 9 |
| 10452180 | 6 | 11430000 | 10 | 16261820 | 8 | 16580800 | 4 | 26432000 | 24 |
| 10465000 | 3 | 11445000 | 2 | 16320000 | 14 | 16581000 | 4 | 26433000 | 10 |
| 10480000 | 29 | 11620000 | 5 | 16320820 | 14 | 16581800 | 4 | 26909180 | 3 |
| 10531000 | 25 | 11625000 | 10 | 16325000 | 40 | 16582000 | 5 | 27 | |
| 10611000 | 7 | 11626000 | 20 | 16325820 | 38 | 16582800 | 5 | 27348000 | 10 |
| 10614000 | 10 | 11731000 | 10 | 16502000 | 3 | 16800000 | 9 | 27419000 | 10 |
| 10616000 | 10 | 11732000 | 10 | 16502820 | 3 | 16800820 | 9 | 27451000 | 100 |
| 10650180 | 10 | 11733000 | 10 | 16505000 | 3 | 16801000 | 9 | 27515000 | 160 |
| 10651000 | 5 | 11925000 | 10 | 16506000 | 3 | 16801820 | 9 | 27830000 | 6 |
| 10665000 | 10 | 11960000 | 25 | 16506820 | 3 | 16810000 | 10 | 27980000 | 6 |
| 10700000 | 10 | 12 | | 16510000 | 6 | 16810820 | 10 | 27982000 | 6 |
| 10710000 | 10 | 12010000 | 4 | 16510820 | 7 | 16815000 | 10 | 27982820 | 6 |
| 10715000 | 10 | 12011000 | 4 | 16511000 | 7 | 16815820 | 10 | 27983000 | 6 |
| 10720000 | 10 | 12012000 | 5 | 16511820 | 7 | 16820000 | 10 | 27987000 | 3 |
| 10750180 | 3 | 12013000 | 5 | 16513000 | 4 | 16820820 | 10 | 27989000 | 6 |
| 10751000 | 3 | 12014000 | 4 | 16513820 | 4 | 16821000 | 6 | 27991000 | 3 |
| 10754180 | 11 | 12110000 | 4 | 16515000 | 7 | 16821820 | 6 | 28 | |
| 10755000 | 5 | 12171000 | 6 | 16515820 | 5 | 16830000 | 20 | 28112000 | 10 |
| 10820000 | 3 | 12172000 | 6 | 16516000 | 5 | 16830820 | 20 | 28112820 | 10 |

| Obj.č. | Počet kusů v balení | Obj.č. | Počet kusů v balení | Obj.č. | Počet kusů v balení | Obj.č. | Počet kusů v balení | Obj.č. | Počet kusů v balení |
|-----------|------------------------|-----------|------------------------|-----------|------------------------|-----------|------------------------|-----------|------------------------|
| 28116000 | 15 | 34820000 | 6 | 36706000 | 9 | 38121000 | 4 | 39121000 | 8 |
| 28120000 | 10 | 34820800 | 6 | 36707000 | 9 | 38121820 | 9 | 39133000 | 4 |
| 28127000 | 25 | 34822800 | 4 | 36708180 | 3 | 38122000 | 4 | 39134000 | 4 |
| 28128000 | 28 | 34960000 | 40 | 36711000 | 9 | 38122820 | 9 | 39135000 | 4 |
| 28282000 | 30 | 35 | | 36712000 | 2 | 38130000 | 10 | 39136000 | 4 |
| 28282670 | 25 | 35286000 | 2 | 36714000 | 9 | 38211000 | 5 | 39143000 | 10 |
| 28284000 | 25 | 35296000 | 2 | 36715000 | 9 | 38375000 | 10 | 39144000 | 8 |
| 28286000 | 25 | 35297000 | 2 | 36716000 | 9 | 38411000 | 25 | 39147000 | 10 |
| 28464000 | 80 | 35298000 | 2 | 36717000 | 9 | 38411670 | 25 | 39148000 | 8 |
| 28469000 | 80 | 35300000 | 2 | 36718000 | 9 | 38421000 | 6 | 39151000 | 4 |
| 28470180 | 2 | 35301000 | 2 | 36721000 | 9 | 38426000 | 6 | 39171000 | 8 |
| 28474000 | 6 | 35302000 | 2 | 36722000 | 9 | 38428000 | 6 | 39181000 | 8 |
| 28474820 | 6 | 35303000 | 2 | 36723000 | 9 | 38436000 | 6 | 39201000 | 5 |
| 28486180 | 6 | 35304000 | 2 | 36724000 | 27 | 38445000 | 6 | 39210000 | 7 |
| 28487000 | 8 | 35305000 | 2 | 36725000 | 30 | 38480000 | 40 | 39214000 | 5 |
| 28487820 | 8 | 35308000 | 2 | 36726000 | 9 | 38621000 | 5 | 39313000 | 10 |
| 28489000 | 8 | 35312000 | 2 | 36727000 | 9 | 38626000 | 6 | 39314000 | 9 |
| 28491000 | 12 | 35313000 | 2 | 36731000 | 110 | 38700000 | 9 | 39315000 | 10 |
| 28494000 | 7 | 35316000 | 2 | 36732000 | 110 | 38715000 | 10 | 39400000 | 4 |
| 28532000 | 50 | 35318000 | 2 | 36733000 | 40 | 38720000 | 10 | 39410000 | 9 |
| 28622000 | 25 | 35320000 | 2 | 36734000 | 40 | 38815000 | 10 | 39441000 | 5 |
| 28624000 | 25 | 35321000 | 2 | 36735000 | 4 | 38815800 | 4 | 39442000 | 6 |
| 28626000 | 25 | 35361180 | 6 | 36770180 | 7 | 38882000 | 37 | 39455000 | 9 |
| 34 | | 35363180 | 9 | 36771000 | 7 | 38933000 | 10 | 39457000 | 9 |
| 34010000 | 10 | 36 | | 36772000 | 5 | 39 | | 39525000 | 50 |
| 34016000 | 10 | 36100000 | 5 | 36773000 | 9 | 39001000 | 5 | 39600000 | 2 |
| 34017000 | 10 | 36101000 | 6 | 36822000 | 12 | 39010000 | 10 | 39655000 | 10 |
| 34112000 | 8 | 36102000 | 5 | 38 | | 39015000 | 10 | 39700000 | 9 |
| 34113000 | 10 | 36103000 | 4 | 38010000 | 5 | 39018000 | 10 | 39705000 | 9 |
| 34115000 | 10 | 36104000 | 4 | 38010670 | 5 | 39020000 | 4 | 39711000 | 10 |
| 34116000 | 10 | 36105000 | 6 | 38021000 | 5 | 39021000 | 4 | 39716000 | 10 |
| 34127000 | 4 | 36106000 | 8 | 38021820 | 6 | 39022000 | 5 | 39720000 | 9 |
| 34130000 | 16 | 36107000 | 10 | 38023000 | 5 | 39023000 | 5 | 39725000 | 9 |
| 34210000 | 10 | 36110000 | 5 | 38026000 | 6 | 39024000 | 5 | 39835000 | 4 |
| 34313000 | 10 | 36111000 | 6 | 38026820 | 6 | 39031000 | 7 | 39835800 | 4 |
| 34315000 | 10 | 36114000 | 8 | 38032000 | 4 | 39032000 | 5 | 39840000 | 3 |
| 34410000 | 20 | 36115000 | 10 | 38034000 | 4 | 39035000 | 5 | 39840800 | 3 |
| 34420000 | 8 | 36116000 | 4 | 38036000 | 6 | 39037000 | 4 | 39850000 | 4 |
| 34425000 | 10 | 36120000 | 4 | 38054000 | 4 | 39071000 | 5 | 39850800 | 4 |
| 34435000 | 7 | 36140000 | 7 | 38112000 | 9 | 39081000 | 5 | 39860000 | 4 |
| 34620000 | 8 | 36410000 | 5 | 38113000 | 4 | 39112000 | 10 | 39860800 | 8 |
| 34625000 | 10 | 36411000 | 5 | 38115000 | 4 | 39113000 | 10 | 39861000 | 4 |
| 34635000 | 10 | 36425000 | 17 | 38116000 | 4 | 39115000 | 10 | 39861800 | 7 |
| 34705000 | 9 | 36702000 | 5 | 38119000 | 6 | 39116000 | 10 | 39920000 | 10 |
| 34715000 | 9 | 36703000 | 3 | 38119670 | 6 | 39117000 | 8 | 39925000 | 10 |
| 34716000 | 10 | 36704000 | 5 | 38120000 | 4 | 39118000 | 8 | 40 | |
| 34725000 | 9 | 36705000 | 9 | 38120670 | 4 | 39119000 | 8 | 40068000 | 48 |

Počty kusů v balení

* Při objednávání prosím respektujte počty kusů v balení

| Obj.č. | Počet kusů v balení | Obj.č. | Počet kusů v balení | Obj.č. | Počet kusů v balení | Obj.č. | Počet kusů v balení | Obj.č. | Počet kusů v balení |
|-----------|------------------------|----------|------------------------|-----------|------------------------|-----------|------------------------|-----------|------------------------|
| 40088000 | 48 | 42810670 | 10 | 42872670 | 2 | 45721000 | 40 | 48491000 | 2 |
| 40872000 | 5 | 42811000 | 40 | 42873000 | 5 | 45722000 | 5 | 48491670 | 2 |
| 40873000 | 5 | 42811670 | 40 | 42873670 | 5 | 45723000 | 29 | 48492000 | 2 |
| 40877180 | 10 | 42812000 | 24 | 42880000 | 4 | 45723670 | 24 | 48492670 | 2 |
| 40878180 | 10 | 42812670 | 24 | 42880670 | 4 | 45770180 | 5 | 48493000 | 2 |
| 42 | | 42813000 | 10 | 42890000 | 36 | 45771000 | 10 | 48493670 | 2 |
| 42018000 | 15 | 42813670 | 10 | 42891000 | 22 | 45771670 | 13 | 48494000 | 2 |
| 42018800 | 15 | 42818000 | 15 | 45 | | 47 | | 48494670 | 2 |
| 42019000 | 10 | 42818800 | 15 | 45001000 | 5 | 47010000 | 7 | 48495000 | 5 |
| 42019820 | 10 | 42819000 | 9 | 45002000 | 5 | 47010600 | 7 | 48495670 | 5 |
| 42020000 | 9 | 42821000 | 4 | 45002820 | 5 | 47020000 | 3 | 48496000 | 3 |
| 42020820 | 9 | 42822000 | 8 | 45003000 | 7 | 47020600 | 3 | 48496670 | 3 |
| 42021000 | 10 | 42822670 | 8 | 45004000 | 4 | 47060000 | 3 | 48651000 | 21 |
| 42021820 | 10 | 42823000 | 10 | 45005000 | 5 | 47060600 | 3 | 48651670 | 21 |
| 42028000 | 48 | 42823670 | 10 | 45010000 | 5 | 47210000 | 7 | 48791000 | 3 |
| 42028820 | 48 | 42826000 | 9 | 45012000 | 5 | 47210600 | 7 | 48791670 | 3 |
| 42030000 | 24 | 42826670 | 9 | 45012820 | 5 | 47410000 | 7 | 48792000 | 3 |
| 42030820 | 8 | 42830000 | 18 | 45013000 | 5 | 47410600 | 7 | 48792670 | 3 |
| 42033000 | 20 | 42832000 | 6 | 45014000 | 6 | 47903000 | 16 | 48798180 | 4 |
| 42033820 | 20 | 42833000 | 8 | 45015000 | 5 | 47909000 | 16 | 51 | |
| 42035000 | 10 | 42834000 | 9 | 45016000 | 6 | 48 | | 51300000 | 30 |
| 42035820 | 10 | 42835000 | 4 | 45110000 | 4 | 48000000 | 13 | 51300820 | 50 |
| 42036000 | 20 | 42836000 | 15 | 45111000 | 4 | 48000670 | 13 | 51301000 | 80 |
| 42036820 | 20 | 42837000 | 10 | 45112000 | 4 | 48001000 | 13 | 51303000 | 18 |
| 42060000 | 9 | 42838000 | 10 | 45112820 | 9 | 48001670 | 13 | 51304000 | 20 |
| 42060820 | 9 | 42840000 | 11 | 45113000 | 4 | 48002000 | 4 | 51305000 | 27 |
| 42065000 | 10 | 42841000 | 10 | 45113820 | 9 | 48002670 | 4 | 51306670 | 36 |
| 42065820 | 10 | 42842000 | 6 | 45130000 | 10 | 48010000 | 4 | 51307000 | 50 |
| 42066000 | 10 | 42843000 | 2 | 45133000 | 4 | 48010670 | 4 | 51309000 | 100 |
| 42066820 | 10 | 42843670 | 2 | 45200000 | 5 | 48020000 | 4 | 51310000 | 100 |
| 42080000 | 5 | 42844000 | 4 | 45210000 | 5 | 48020670 | 4 | 51312000 | 100 |
| 42080820 | 6 | 42844670 | 4 | 45405000 | 6 | 48030000 | 4 | 58 | |
| 42090000 | 10 | 42846000 | 10 | 45407000 | 9 | 48030670 | 4 | 58308000 | 20 |
| 42090820 | 10 | 42849000 | 4 | 45410000 | 25 | 48050000 | 2 | 58316000 | 10 |
| 42134000 | 15 | 42849670 | 4 | 45420000 | 4 | 48050670 | 2 | 58317000 | 10 |
| 42134820 | 20 | 42855000 | 7 | 45440000 | 4 | 48060000 | 2 | 58318000 | 10 |
| 42137000 | 160 | 42856000 | 25 | 45442180 | 14 | 48060670 | 2 | 93 | |
| 42137820 | 160 | 42856670 | 25 | 45444000 | 6 | 48070000 | 2 | 93171000 | 30 |
| 42436000 | 10 | 42857000 | 9 | 45600000 | 6 | 48070670 | 2 | 96 | |
| 42801000 | 45 | 42857670 | 9 | 45605000 | 6 | 48112000 | 4 | 96186000 | 400 |
| 42802000 | 9 | 42858000 | 6 | 45710180 | 6 | 48112670 | 5 | 96259000 | 80 |
| 42803000 | 9 | 42858670 | 6 | 45711000 | 2 | 48120000 | 4 | 96441000 | 6 |
| 42804000 | 10 | 42860000 | 6 | 45711670 | 2 | 48120670 | 4 | | |
| 42804670 | 10 | 42860670 | 6 | 45712670 | 2 | 48210000 | 13 | | |
| 42805000 | 10 | 42870000 | 28 | 45713670 | 2 | 48210670 | 13 | | |
| 42805670 | 10 | 42871000 | 100 | 45720000 | 10 | 48490000 | 21 | | |
| 42810000 | 10 | 42872000 | 2 | 45720670 | 10 | 48490670 | 21 | | |

| Značka | Obj.č. | EUR | GTIN | Strana |
|-----------|----------|-----------|---------------|--------|
| 01 | | | | |
| AX | 01700180 | 150,90 | 4059625032343 | 79 |
| AX | 01750180 | 208,00 | 4059625032350 | 467 |
| 10 | | | | |
| AX | 10001000 | 311,40 | 4011097754260 | 119 |
| AX | 10003000 | 311,40 | 4011097754277 | 119 |
| AX | 10007000 | 311,40 | 4011097760803 | 120 |
| AX | 10010000 | 567,70 | 4011097177847 | 137 |
| AX | 10018000 | 567,70 | 4011097329406 | 137 |
| AX | 10030000 | 697,50 | 4011097239071 | 120 |
| AX | 10101000 | 994,30 | 4011097545370 | 442 |
| AX | 10102000 | 311,40 | 4011097754284 | 119 |
| AX | 10103000 | 453,00 | 4011097754291 | 120 |
| AX | 10106000 | 903,80 | 4011097545394 | 442 |
| AX | 10111000 | 567,50 | 4011097436685 | 118 |
| AX | 10116000 | 529,20 | 4011097436722 | 118 |
| AX | 10117000 | 567,50 | 4011097436746 | 118 |
| AX | 10129000 | 868,10 | 4011097436807 | 119 |
| AX | 10140000 | 1.093,70 | 4011097545615 | 442 |
| AX | 10145000 | 994,30 | 4011097545639 | 442 |
| AX | 10211000 | 567,50 | 4011097436821 | 121 |
| AX | 10214000 | 311,40 | 4011097785103 | 121 |
| AX | 10300000 | 624,00 | 4011097493701 | 122 |
| AX | 10303180 | 274,20 | 4011097342597 | 76 |
| AX | 10410000 | 223,20 | 4011097177939 | 126 |
| AX | 10411000 | 872,20 | 4011097436845 | 122 |
| AX | 10414000 | 371,00 | 4011097815893 | 125 |
| AX | 10416000 | 371,00 | 4011097365893 | 125 |
| AX | 10418000 | 537,10 | 4011097381633 | 125 |
| AX | 10427000 | 537,10 | 4011097815886 | 125 |
| AX | 10444000 | 1.110,20 | 4011097180366 | 127 |
| AX | 10451000 | 1.530,40 | 4011097243641 | 128 |
| AX | 10452180 | 535,90 | 4011097254104 | 54 |
| AX | 10455000 | 1.864,40 | 4011097815862 | 123 |
| AX | 10456000 | 1.864,40 | 4011097436869 | 124 |
| AX | 10465000 | 872,20 | 4011097815855 | 122 |
| AX | 10480000 | 306,50 | 4011097377728 | 126 |
| AX | 10495000 | 114,40 | 4011097189437 | 126 |
| AX | 10531000 | 130,00 | 4011097678016 | 135 |
| AX | 10611000 | 631,70 | 4011097436883 | 129 |
| AX | 10614000 | 321,50 | 4011097815831 | 130 |
| AX | 10616000 | 321,50 | 4011097365916 | 129 |
| AX | 10621800 | 10.353,70 | 4011097585758 | 323 |
| AX | 10623800 | 11.294,40 | 4011097585765 | 323 |
| AX | 10625800 | 8.471,10 | 4011097585772 | 324 |
| AX | 10627800 | 9.412,10 | 4011097585789 | 324 |
| AX | 10628000 | 11.878,50 | 4059625029831 | 320 |
| AX | 10629000 | 11.878,50 | 4059625030196 | 321 |
| AX | 10637000 | 10.481,10 | 4059625030189 | 321 |
| AX | 10650180 | 243,60 | 4011097594309 | 388 |
| AX | 10651000 | 997,50 | 4011097594293 | 388 |
| AX | 10658000 | 197,70 | 4011097655406 | 388 |
| AX | 10665000 | 631,70 | 4011097815817 | 129 |
| AX | 10700000 | 858,30 | 4011097338040 | 131 |
| AX | 10710000 | 703,90 | 4011097338064 | 131 |
| AX | 10715000 | 824,40 | 4011097478425 | 131 |
| AX | 10720000 | 985,30 | 4011097338101 | 132 |
| AX | 10750180 | 1.130,80 | 4011097594286 | 150 |
| AX | 10751000 | 1.411,90 | 4011097593760 | 384 |
| AX | 10754180 | 435,10 | 4011097625690 | 152 |
| AX | 10755000 | 913,30 | 4011097625706 | 385 |
| AX | 10790000 | 132,60 | 4011097625683 | 385 |
| AX | 10820000 | 895,30 | 4011097488134 | 453 |
| AX | 10820800 | 1.343,10 | 4059625144817 | 453 |

| Značka | Obj.č. | EUR | GTIN | Strana |
|-----------|----------|----------|---------------|--------|
| AX | 10821000 | 693,20 | 4011097688565 | 452 |
| AX | 10821800 | 938,30 | 4011097688572 | 452 |
| AX | 10822000 | 595,50 | 4011097688541 | 452 |
| AX | 10822800 | 805,90 | 4011097688558 | 452 |
| AX | 10823000 | 173,70 | 4011097693712 | 459 |
| AX | 10823800 | 260,50 | 4011097694566 | 459 |
| AX | 10902180 | 438,60 | 4011097306414 | 142 |
| AX | 10921180 | 294,90 | 4011097678542 | 348 |
| AX | 10922180 | 770,90 | 4011097814186 | 322 |
| AX | 10924000 | 1.311,80 | 4011097677910 | 347 |
| AX | 10925000 | 1.803,60 | 4011097679747 | 347 |
| AX | 10929000 | 1.557,80 | 4011097679754 | 347 |
| AX | 10930000 | 212,60 | 4011097342061 | 133 |
| AX | 10932000 | 357,60 | 4011097594323 | 387 |
| AX | 10941180 | 294,90 | 4011097678535 | 348 |
| AX | 10942000 | 898,80 | 4011097678559 | 348 |
| AX | 10970000 | 206,70 | 4011097342085 | 132 |
| AX | 10971180 | 181,00 | 4011097594279 | 153 |
| AX | 10972000 | 292,10 | 4011097594316 | 386 |
| AX | 10973180 | 234,80 | 4011097606446 | 390 |
| AX | 10980000 | 288,70 | 4011097270326 | 142 |
| AX | 10981000 | 371,20 | 4011097270494 | 124 |
| 11 | | | | |
| AX | 11020000 | 762,10 | 4011097598512 | 238 |
| AX | 11021000 | 762,10 | 4011097598529 | 238 |
| AX | 11024000 | 860,80 | 4011097634340 | 239 |
| AX | 11025000 | 762,10 | 4011097604503 | 238 |
| AX | 11026000 | 914,40 | 4011097613123 | 240 |
| AX | 11035000 | 943,30 | 4011097684949 | 239 |
| AX | 11040000 | 1.004,20 | 4011097613130 | 241 |
| AX | 11041000 | 914,40 | 4011097613109 | 241 |
| AX | 11042000 | 941,70 | 4011097597782 | 242 |
| AX | 11043000 | 1.013,10 | 4011097597775 | 242 |
| AX | 11220000 | 762,10 | 4011097598574 | 243 |
| AX | 11300000 | 1.703,20 | 4011097598581 | 243 |
| AX | 11301000 | 1.524,00 | 4011097598598 | 243 |
| AX | 11302000 | 1.882,50 | 4011097619811 | 243 |
| AX | 11420000 | 1.344,70 | 4011097604510 | 244 |
| AX | 11422000 | 3.047,90 | 4011097604527 | 244 |
| AX | 11425000 | 591,90 | 4011097598604 | 245 |
| AX | 11430000 | 501,80 | 4011097598635 | 245 |
| AX | 11436000 | 1.344,70 | 4011097652641 | 246 |
| AX | 11440000 | 9.860,70 | 4011097598659 | 247 |
| AX | 11443000 | 1.793,10 | 4011097637969 | 246 |
| AX | 11445000 | 2.151,20 | 4011097637976 | 247 |
| AX | 11620000 | 1.165,30 | 4011097604541 | 248 |
| AX | 11625000 | 501,80 | 4011097598666 | 248 |
| AX | 11626000 | 233,10 | 4011097598673 | 231 |
| AX | 11626330 | 349,70 | 4059625012826 | 231 |
| AX | 11731000 | 878,40 | 4011097598697 | 249 |
| AX | 11732000 | 896,40 | 4011097597546 | 249 |
| AX | 11733000 | 1.004,20 | 4011097597560 | 250 |
| AX | 11925000 | 260,20 | 4011097613178 | 251 |
| AX | 11960000 | 233,10 | 4011097598734 | 250 |
| AX | 11980000 | 181,70 | 4011097667607 | 240 |
| 12 | | | | |
| AX | 12010000 | 591,10 | 4011097700618 | 140 |
| AX | 12011000 | 591,10 | 4011097700625 | 140 |
| AX | 12012000 | 746,30 | 4011097700632 | 141 |
| AX | 12013000 | 902,00 | 4011097700649 | 141 |
| AX | 12014000 | 568,20 | 4011097700656 | 140 |
| AX | 12015000 | 792,10 | 4011097702308 | 142 |
| AX | 12016000 | 2.571,10 | 4011097727929 | 144 |
| AX | 12110000 | 459,90 | 4011097700663 | 141 |

Seznam položek s cenami

| Značka | Obj.č. | EUR | GTIN | Strana |
|-----------|----------|----------|---------------|--------|
| AX | 12112000 | 1.441,00 | 4011097734309 | I |
| AX | 12112450 | 1.753,10 | 4011097760810 | I |
| AX | 12114000 | 1.827,00 | 4011097771489 | II |
| AX | 12115000 | 1.634,10 | 4011097777382 | III |
| AX | 12123000 | 1.673,60 | 4011097775456 | II |
| AX | 12123990 | 2.510,40 | 4011097785059 | II |
| AX | 12171000 | 1.000,10 | 4011097760797 | 443 |
| AX | 12172000 | 910,20 | 4011097760780 | 443 |
| AX | 12173000 | 1.100,00 | 4011097760773 | 443 |
| AX | 12174000 | 1.000,10 | 4011097760766 | 443 |
| AX | 12231000 | 613,10 | 4011097789446 | 155 |
| AX | 12232000 | 522,40 | 4011097788081 | 149 |
| AX | 12410000 | 1.166,40 | 4011097704654 | 143 |
| AX | 12415000 | 450,90 | 4011097700670 | 143 |
| AX | 12416000 | 606,30 | 4011097700687 | 143 |
| AX | 12417000 | 357,70 | 4011097703909 | 144 |
| AX | 12422000 | 279,80 | 4011097702322 | 144 |
| AX | 12425000 | 1.166,40 | 4011097704661 | 146 |
| AX | 12426000 | 1.399,50 | 4011097706320 | 147 |
| AX | 12602000 | 995,20 | 4011097706658 | 147 |
| AX | 12605000 | 388,90 | 4011097702339 | 148 |
| AX | 12626000 | 522,40 | 4011097711102 | 187 |
| AX | 12680000 | 212,60 | 4011097776095 | 155 |
| AX | 12711000 | 684,10 | 4011097702353 | 150 |
| AX | 12712000 | 816,30 | 4011097703916 | 151 |
| AX | 12715000 | 761,90 | 4011097702360 | 150 |
| AX | 12716000 | 839,60 | 4011097702377 | 151 |
| AX | 12717000 | 1.411,90 | 4011097743752 | 149 |
| AX | 12731000 | 277,80 | 4011097702384 | 153 |
| AX | 12771000 | 228,50 | 4011097702391 | 152 |
| AX | 12790000 | 182,00 | 4011097712239 | 152 |
| AX | 12800000 | 693,20 | 4059625198131 | 452 |
| AX | 12800800 | 1.039,90 | 4059625311233 | 452 |
| AX | 12801000 | 595,50 | 4059625198148 | 452 |
| AX | 12801800 | 893,20 | 4059625311370 | 452 |
| AX | 12803000 | 895,30 | 4059625198476 | 453 |
| AX | 12803800 | 1.343,00 | 4059625312032 | 453 |
| AX | 12918000 | 126,20 | 4011097703930 | 142 |
| 13 | | | | |
| AX | 13089000 | 64,80 | 4059625032305 | 126 |
| AX | 13586000 | 131,60 | 4059625032220 | 53 |
| AX | 13587000 | 58,80 | 4059625032367 | 467 |
| AX | 13594000 | 106,00 | 4011097702100 | 274 |
| HG | 13601000 | 132,50 | 4011097783727 | 398 |
| AX | 13603000 | 1.244,00 | 4059625080078 | 322 |
| AX | 13609000 | 58,30 | 4059625329832 | 51 |
| AX | 13610000 | 35,00 | 4059625329825 | 51 |
| AX | 13610670 | 48,90 | 4059625329818 | 51 |
| AX | 13611000 | 35,00 | 4059625329801 | 51 |
| AX | 13611670 | 48,90 | 4059625329788 | 51 |
| AX | 13623180 | 257,00 | 4059625032213 | 53 |
| AX | 13625180 | 279,70 | 4059625329764 | 51 |
| 14 | | | | |
| AX | 14960000 | 65,20 | 4011097759777 | 467 |
| AX | 14960820 | 97,70 | 4011097759784 | 467 |
| AX | 14961000 | 65,20 | 4011097759791 | 468 |
| AX | 14961820 | 97,70 | 4011097759807 | 468 |
| AX | 14962000 | 65,20 | 4011097759814 | 468 |
| AX | 14962820 | 97,70 | 4011097759821 | 468 |
| AX | 14963000 | 65,20 | 4011097759838 | 468 |
| AX | 14963820 | 97,70 | 4011097759845 | 468 |
| AX | 14964000 | 79,80 | 4011097759852 | 468 |
| AX | 14965000 | 79,80 | 4011097759869 | 468 |
| AX | 14966000 | 79,80 | 4011097759876 | 468 |

| Značka | Obj.č. | EUR | GTIN | Strana |
|-----------|----------|----------|---------------|--------|
| AX | 14967000 | 79,80 | 4011097759883 | 469 |
| AX | 14968000 | 79,80 | 4011097759890 | 469 |
| AX | 14969000 | 79,80 | 4011097759906 | 469 |
| AX | 14970000 | 79,80 | 4011097759913 | 469 |
| AX | 14971000 | 79,80 | 4011097759920 | 469 |
| AX | 14972000 | 79,80 | 4011097759937 | 469 |
| AX | 14973000 | 79,80 | 4011097759944 | 470 |
| AX | 14974000 | 79,80 | 4011097759951 | 470 |
| 15 | | | | |
| AX | 15480180 | 976,70 | 4059625077498 | 111 |
| AX | 15481180 | 1.677,70 | 4059625077528 | 128 |
| AX | 15482180 | 1.278,90 | 4059625077566 | 146 |
| AX | 15483180 | 1.914,50 | 4059625077580 | 147 |
| AX | 15484180 | 220,00 | 4059625077603 | 183 |
| AX | 15485180 | 800,20 | 4059625077627 | 280 |
| AX | 15486180 | 607,10 | 4059625077658 | 127 |
| AX | 15487180 | 477,30 | 4059625190241 | 80 |
| AX | 15490180 | 75,90 | 4059625202883 | 80 |
| 16 | | | | |
| AX | 16180180 | 387,60 | 4011097678894 | 273 |
| AX | 16182180 | 304,20 | 4011097797427 | 274 |
| AX | 16261000 | 521,20 | 4011097515137 | 304 |
| AX | 16261820 | 781,70 | 4011097518237 | 304 |
| AX | 16320000 | 241,10 | 4011097518527 | 310 |
| AX | 16320820 | 361,70 | 4011097518534 | 310 |
| AX | 16325000 | 120,30 | 4011097515144 | 303 |
| AX | 16325820 | 180,40 | 4011097518558 | 303 |
| AX | 16502000 | 721,80 | 4011097515168 | 293 |
| AX | 16502820 | 1.082,70 | 4011097515175 | 293 |
| AX | 16505000 | 721,80 | 4011097515229 | 292 |
| AX | 16505820 | 1.082,70 | 4011097515236 | 292 |
| AX | 16506000 | 721,80 | 4011097515250 | 293 |
| AX | 16506820 | 1.082,70 | 4011097515267 | 293 |
| AX | 16510000 | 1.168,10 | 4011097515281 | 294 |
| AX | 16510820 | 1.752,10 | 4011097515298 | 294 |
| AX | 16511000 | 1.168,10 | 4011097785035 | 293 |
| AX | 16511820 | 1.752,10 | 4011097808451 | 293 |
| AX | 16513000 | 875,80 | 4011097509747 | 295 |
| AX | 16513820 | 1.313,70 | 4011097515311 | 295 |
| AX | 16514000 | 875,80 | 4011097784762 | 294 |
| AX | 16514820 | 1.313,70 | 4011097808444 | 294 |
| AX | 16515000 | 549,50 | 4011097823317 | 292 |
| AX | 16515820 | 824,30 | 4011097823300 | 292 |
| AX | 16516000 | 549,50 | 4011097823294 | 292 |
| AX | 16516820 | 824,30 | 4011097823287 | 292 |
| AX | 16517000 | 618,20 | 4011097823270 | 292 |
| AX | 16517820 | 927,40 | 4011097823263 | 292 |
| AX | 16518000 | 618,20 | 4011097823256 | 292 |
| AX | 16518820 | 927,40 | 4011097823249 | 292 |
| AX | 16520000 | 721,80 | 4011097515366 | 298 |
| AX | 16520820 | 1.082,70 | 4011097515373 | 298 |
| AX | 16526000 | 549,50 | 4011097823232 | 297 |
| AX | 16526820 | 824,30 | 4011097823225 | 297 |
| AX | 16530000 | 368,90 | 4011097515427 | 293 |
| AX | 16530820 | 553,30 | 4011097517919 | 293 |
| AX | 16532000 | 739,50 | 4011097509556 | 296 |
| AX | 16532820 | 1.109,30 | 4011097515441 | 296 |
| AX | 16534000 | 739,50 | 4011097785028 | 296 |
| AX | 16534820 | 1.109,30 | 4011097808437 | 296 |
| AX | 16535000 | 797,00 | 4011097822273 | 294 |
| AX | 16535820 | 1.195,60 | 4011097822259 | 294 |
| AX | 16536000 | 797,00 | 4011097822228 | 295 |
| AX | 16536820 | 1.195,60 | 4011097822204 | 295 |
| AX | 16540000 | 1.376,90 | 4011097515496 | 298 |

| Značka | Obj.č. | EUR | GTIN | Strana |
|--------|----------|----------|---------------|--------|
| AX | 16540820 | 2.065,40 | 4011097515502 | 298 |
| AX | 16541000 | 281,00 | 4011097509709 | 300 |
| AX | 16541820 | 421,50 | 4011097515526 | 300 |
| AX | 16544000 | 2.004,70 | 4011097509525 | 302 |
| AX | 16544820 | 3.007,10 | 4011097515571 | 302 |
| AX | 16546000 | 1.654,40 | 4011097509587 | 301 |
| AX | 16546820 | 2.481,60 | 4011097515595 | 301 |
| AX | 16547000 | 3.113,90 | 4011097515618 | 299 |
| AX | 16547820 | 4.670,80 | 4011097515625 | 299 |
| AX | 16549180 | 1.043,20 | 4011097527062 | 300 |
| AX | 16550000 | 1.654,40 | 4011097785011 | 301 |
| AX | 16550820 | 2.481,60 | 4011097808420 | 301 |
| AX | 16551000 | 1.376,90 | 4011097785004 | 299 |
| AX | 16551820 | 2.065,40 | 4011097808413 | 299 |
| AX | 16553000 | 3.113,90 | 4011097784885 | 300 |
| AX | 16553820 | 4.670,80 | 4011097808390 | 300 |
| AX | 16554000 | 2.004,70 | 4011097784878 | 302 |
| AX | 16554820 | 3.007,10 | 4011097808383 | 302 |
| AX | 16560000 | 1.203,00 | 4011097515649 | 303 |
| AX | 16560820 | 1.804,50 | 4011097515656 | 303 |
| AX | 16572000 | 2.678,60 | 4011097809694 | 311 |
| AX | 16572820 | 4.017,90 | 4011097823218 | 311 |
| AX | 16580000 | 549,50 | 4011097823201 | 457 |
| AX | 16580800 | 769,30 | 4011097822891 | 457 |
| AX | 16581000 | 686,80 | 4011097822884 | 458 |
| AX | 16581800 | 961,60 | 4011097822877 | 458 |
| AX | 16582000 | 824,30 | 4011097822860 | 458 |
| AX | 16582800 | 1.153,90 | 4011097822853 | 458 |
| AX | 16585000 | 824,30 | 4059625198483 | 458 |
| AX | 16585800 | 1.236,62 | 4059625312179 | 458 |
| AX | 16800000 | 934,50 | 4011097515724 | 305 |
| AX | 16800820 | 1.401,70 | 4011097515731 | 305 |
| AX | 16801000 | 934,50 | 4011097784861 | 306 |
| AX | 16801820 | 1.401,70 | 4011097808314 | 306 |
| AX | 16810000 | 817,50 | 4011097509570 | 304 |
| AX | 16810820 | 1.226,20 | 4011097515755 | 304 |
| AX | 16815000 | 875,80 | 4011097515779 | 304 |
| AX | 16815820 | 1.313,70 | 4011097515786 | 304 |
| AX | 16820000 | 1.031,80 | 4011097513935 | 306 |
| AX | 16820820 | 1.547,70 | 4011097515809 | 306 |
| AX | 16821000 | 1.031,80 | 4011097784854 | 307 |
| AX | 16821820 | 1.547,70 | 4011097808307 | 307 |
| AX | 16823000 | 817,50 | 4011097809687 | 305 |
| AX | 16823820 | 1.226,20 | 4011097809670 | 305 |
| AX | 16824000 | 875,80 | 4011097784847 | 305 |
| AX | 16824820 | 1.313,70 | 4011097808291 | 305 |
| AX | 16830000 | 301,00 | 4011097513928 | 308 |
| AX | 16830820 | 451,50 | 4011097515823 | 308 |
| AX | 16871000 | 184,90 | 4011097509518 | 307 |
| AX | 16871820 | 277,40 | 4011097515847 | 307 |
| AX | 16872000 | 184,90 | 4011097784823 | 308 |
| AX | 16872820 | 277,40 | 4011097808277 | 308 |
| AX | 16882000 | 282,20 | 4011097515885 | 303 |
| AX | 16882820 | 423,40 | 4011097515892 | 303 |
| AX | 16883000 | 282,20 | 4011097784816 | 304 |
| AX | 16883820 | 423,40 | 4011097808246 | 304 |
| AX | 16884000 | 48,30 | 4011097515915 | 303 |
| AX | 16884820 | 72,50 | 4011097515922 | 303 |
| AX | 16930180 | 322,10 | 4059625032190 | 134 |
| AX | 16970180 | 112,50 | 4059625032404 | 92 |
| AX | 16973180 | 103,50 | 4059625032381 | 92 |
| AX | 16974180 | 107,60 | 4059625032398 | 92 |
| AX | 16982180 | 204,40 | 4059625032183 | 133 |

18

| Značka | Obj.č. | EUR | GTIN | Strana |
|-----------|----------|----------|---------------|--------|
| AX | 18010000 | 1.053,70 | 4011097519876 | 256 |
| AX | 18020000 | 1.585,40 | 4011097523002 | 256 |
| AX | 18310180 | 952,10 | 4059625036082 | 85 |
| AX | 18311180 | 1.110,60 | 4059625036099 | 86 |
| AX | 18312180 | 1.269,20 | 4059625037805 | 87 |
| AX | 18313180 | 1.427,90 | 4059625037812 | 88 |
| AX | 18355000 | 1.844,80 | 4059625032879 | 380 |
| AX | 18356000 | 2.180,10 | 4059625032862 | 381 |
| AX | 18357000 | 2.515,60 | 4059625032855 | 382 |
| AX | 18358000 | 2.850,90 | 4059625032848 | 383 |
| AX | 18450000 | 4.097,50 | 4011097529561 | 257 |
| 19 | | | | |
| AX | 19418000 | 502,60 | 4011097664637 | 127 |
| 26 | | | | |
| AX | 26020000 | 2.477,60 | 4011097726045 | 372 |
| AX | 26021000 | 1.112,00 | 4011097726052 | 351 |
| AX | 26022000 | 794,10 | 4011097726069 | 351 |
| AX | 26023000 | 454,10 | 4011097726076 | 361 |
| AX | 26025000 | 120,90 | 4011097726083 | 359 |
| AX | 26031000 | 2.223,40 | 4011097726090 | 350 |
| AX | 26032000 | 1.826,50 | 4011097726106 | 349 |
| AX | 26034000 | 2.928,10 | 4059625030165 | 346 |
| AX | 26034820 | 4.392,10 | 4059625030158 | 346 |
| AX | 26035000 | 2.795,10 | 4059625030134 | 346 |
| AX | 26035820 | 4.192,60 | 4059625030127 | 346 |
| AX | 26050000 | 125,00 | 4011097822846 | 360 |
| AX | 26051000 | 125,00 | 4011097822839 | 360 |
| AX | 26431000 | 332,90 | 4059625030103 | 355 |
| AX | 26431820 | 499,40 | 4059625030097 | 355 |
| AX | 26432000 | 199,80 | 4059625030073 | 354 |
| AX | 26432820 | 299,70 | 4059625030066 | 354 |
| AX | 26433000 | 266,20 | 4059625030042 | 354 |
| AX | 26433820 | 399,30 | 4059625030035 | 354 |
| AX | 26434180 | 294,50 | 4059625032176 | 339 |
| AX | 26909180 | 487,30 | 4011097734224 | 350 |
| 27 | | | | |
| AX | 27348000 | 136,20 | 4011097822822 | 355 |
| AX | 27348820 | 204,30 | 4011097822815 | 355 |
| AX | 27419000 | 156,90 | 4011097401218 | 355 |
| AX | 27451000 | 42,20 | 4011097265377 | 366 |
| AX | 27451140 | 63,30 | 4011097828695 | 366 |
| AX | 27515000 | 50,50 | 4011097245201 | 365 |
| AX | 27830000 | 319,20 | 4011097484914 | 136 |
| AX | 27980000 | 607,30 | 4011097262574 | 135 |
| AX | 27982000 | 721,80 | 4011097523453 | 310 |
| AX | 27982820 | 1.082,70 | 4011097526539 | 310 |
| AX | 27983000 | 406,20 | 4011097678023 | 136 |
| AX | 27984000 | 4.611,70 | 4059625025710 | 371 |
| AX | 27987000 | 498,80 | 4011097733098 | 363 |
| AX | 27989000 | 407,20 | 4011097398792 | 363 |
| AX | 27991000 | 449,50 | 4011097733104 | 193 |
| 28 | | | | |
| AX | 28011000 | 227,30 | 4059625206683 | 473 |
| AX | 28012000 | 439,50 | 4059625203019 | 472 |
| AX | 28014000 | 91,10 | 4059625206669 | 473 |
| AX | 28022000 | 439,50 | 4059625202999 | 472 |
| HG | 28071000 | 32,90 | 4011097115498 | 472 |
| AX | 28112000 | 85,20 | 4011097523835 | 370 |
| AX | 28112820 | 127,80 | 4011097523842 | 370 |
| AX | 28116000 | 96,10 | 4011097525556 | 303 |
| AX | 28116820 | 144,20 | 4011097525563 | 303 |
| AX | 28120000 | 106,30 | 4011097525587 | 303 |
| AX | 28120820 | 159,40 | 4011097525594 | 303 |
| AX | 28127000 | 69,30 | 4059625025659 | 370 |

Seznam položek s cenami

| Značka | Obj.č. | EUR | GTIN | Strana |
|-----------|----------|----------|---------------|--------|
| AX | 28128000 | 72,00 | 4059625025628 | 370 |
| AX | 28128820 | 107,90 | 4059625025611 | 370 |
| AX | 28282000 | 62,20 | 4011097239156 | 68 |
| AX | 28282670 | 87,20 | 4059625294888 | 68 |
| AX | 28284000 | 74,40 | 4011097239187 | 63 |
| AX | 28286000 | 68,60 | 4011097239163 | 63 |
| AX | 28464000 | 136,90 | 4011097554266 | 357 |
| AX | 28469000 | 146,00 | 4011097556963 | 357 |
| AX | 28470180 | 339,20 | 4011097601762 | 217 |
| AX | 28474000 | 852,40 | 4011097434902 | 310 |
| AX | 28474820 | 1.278,60 | 4011097509013 | 310 |
| AX | 28486180 | 165,30 | 4011097603308 | 217 |
| AX | 28487000 | 575,70 | 4011097404905 | 309 |
| AX | 28487820 | 863,50 | 4011097509006 | 309 |
| AX | 28489000 | 690,60 | 4011097400242 | 193 |
| AX | 28489820 | 1.035,90 | 4011097972404 | 193 |
| AX | 28491000 | 536,70 | 4011097593784 | 356 |
| AX | 28494000 | 714,10 | 4011097434025 | 134 |
| AX | 28532000 | 210,50 | 4011097488516 | 134 |
| AX | 28622000 | 34,70 | 4059625032145 | 369 |
| AX | 28622820 | 52,10 | 4059625147801 | 369 |
| AX | 28624000 | 39,80 | 4059625032169 | 187 |
| AX | 28624820 | 59,80 | 4059625147825 | 369 |
| AX | 28626000 | 37,50 | 4059625032152 | 187 |
| AX | 28626820 | 56,30 | 4059625147849 | 369 |
| AX | 28693000 | 41,60 | 4011097413433 | 363 |
| 34 | | | | |
| AX | 34010000 | 453,00 | 4011097559414 | 222 |
| AX | 34016000 | 425,70 | 4011097559438 | 222 |
| AX | 34017000 | 453,00 | 4011097559407 | 222 |
| AX | 34112000 | 760,70 | 4011097559902 | 224 |
| AX | 34113000 | 652,30 | 4011097559919 | 225 |
| AX | 34115000 | 815,00 | 4011097559926 | 224 |
| AX | 34116000 | 706,40 | 4011097559933 | 225 |
| AX | 34127000 | 724,60 | 4011097559452 | 222 |
| AX | 34130000 | 319,80 | 4011097655536 | 222 |
| AX | 34132000 | 654,70 | 4011097705422 | 223 |
| AX | 34133000 | 724,60 | 4011097559582 | 226 |
| AX | 34210000 | 453,00 | 4011097559469 | 227 |
| AX | 34313000 | 543,30 | 4011097559605 | 226 |
| AX | 34315000 | 616,00 | 4011097559629 | 226 |
| AX | 34410000 | 271,60 | 4011097559476 | 229 |
| AX | 34420000 | 769,80 | 4011097559490 | 228 |
| AX | 34425000 | 416,60 | 4011097559506 | 228 |
| AX | 34427000 | 579,60 | 4011097559513 | 228 |
| AX | 34435000 | 616,00 | 4011097559841 | 232 |
| AX | 34454000 | 1.720,50 | 4011097559995 | 229 |
| AX | 34620000 | 643,00 | 4011097559520 | 230 |
| AX | 34625000 | 344,50 | 4011097559537 | 230 |
| AX | 34635000 | 525,50 | 4011097559728 | 232 |
| AX | 34705000 | 797,20 | 4011097559797 | 233 |
| AX | 34715000 | 633,80 | 4011097559544 | 232 |
| AX | 34716000 | 706,40 | 4011097559551 | 232 |
| AX | 34725000 | 887,50 | 4011097559803 | 233 |
| AX | 34820000 | 540,70 | 4011097688626 | 456 |
| AX | 34820800 | 717,40 | 4011097688633 | 456 |
| AX | 34822800 | 850,00 | 4011097688671 | 456 |
| AX | 34823000 | 540,70 | 4059625198179 | 456 |
| AX | 34823800 | 810,90 | 4059625311776 | 456 |
| AX | 34824000 | 628,20 | 4059625198216 | 456 |
| AX | 34824800 | 942,30 | 4059625311875 | 456 |
| AX | 34920000 | 154,40 | 4011097559810 | 234 |
| AX | 34960000 | 136,10 | 4011097559827 | 234 |
| 35 | | | | |

| Značka | Obj.č. | EUR | GTIN | Strana |
|-----------|----------|----------|---------------|--------|
| AX | 35274000 | 2.395,80 | 4059625003671 | 344 |
| AX | 35275000 | 3.074,50 | 4059625003664 | 342 |
| AX | 35276000 | 3.354,10 | 4059625003657 | 341 |
| AX | 35277000 | 2.375,80 | 4059625003640 | 344 |
| AX | 35278000 | 2.395,80 | 4059625003626 | 343 |
| AX | 35279000 | 2.934,90 | 4059625003602 | 343 |
| AX | 35280000 | 3.074,50 | 4059625003589 | 342 |
| AX | 35281000 | 3.214,40 | 4059625003565 | 341 |
| AX | 35282000 | 3.354,10 | 4059625003541 | 340 |
| AX | 35283000 | 3.913,10 | 4059625003527 | 340 |
| AX | 35284000 | 1.426,10 | 4059625184684 | 334 |
| AX | 35286000 | 1.290,40 | 4059625184967 | 335 |
| AX | 35287000 | 1.290,40 | 4059625185209 | 335 |
| AX | 35288000 | 597,70 | 4059625033296 | 345 |
| AX | 35296000 | 1.629,70 | 4059625184691 | 333 |
| AX | 35297000 | 1.426,10 | 4059625184974 | 333 |
| AX | 35298000 | 1.426,10 | 4059625185216 | 334 |
| AX | 35300000 | 1.765,50 | 4059625184707 | 328 |
| AX | 35301000 | 1.562,00 | 4059625184981 | 329 |
| AX | 35302000 | 1.562,00 | 4059625185223 | 329 |
| AX | 35303000 | 1.969,30 | 4059625184950 | 327 |
| AX | 35304000 | 1.765,50 | 4059625184998 | 327 |
| AX | 35305000 | 1.765,50 | 4059625185230 | 328 |
| AX | 35306000 | 1.426,10 | 4059625185247 | 337 |
| AX | 35308000 | 1.290,40 | 4059625185285 | 338 |
| AX | 35309000 | 1.290,40 | 4059625185322 | 338 |
| AX | 35310000 | 1.629,70 | 4059625185254 | 336 |
| AX | 35312000 | 1.426,10 | 4059625185292 | 336 |
| AX | 35313000 | 1.426,10 | 4059625185339 | 337 |
| AX | 35314000 | 1.765,50 | 4059625185261 | 331 |
| AX | 35316000 | 1.562,00 | 4059625185308 | 332 |
| AX | 35317000 | 1.562,00 | 4059625185346 | 332 |
| AX | 35318000 | 1.969,30 | 4059625185278 | 330 |
| AX | 35320000 | 1.765,50 | 4059625185315 | 330 |
| AX | 35321000 | 1.765,50 | 4059625185353 | 331 |
| AX | 35361180 | 385,60 | 4059625184639 | 338 |
| AX | 35363180 | 128,60 | 4059625184646 | 339 |
| 36 | | | | |
| AX | 36100000 | 507,20 | 4011097751573 | 198 |
| AX | 36101000 | 507,20 | 4011097751566 | 198 |
| AX | 36102000 | 487,80 | 4011097751559 | 198 |
| AX | 36103000 | 639,00 | 4011097751542 | 198 |
| AX | 36104000 | 735,40 | 4011097751535 | 199 |
| AX | 36105000 | 385,80 | 4011097751528 | 200 |
| AX | 36106000 | 649,10 | 4011097751511 | 201 |
| AX | 36107000 | 593,30 | 4011097751504 | 203 |
| AX | 36108000 | 742,90 | 4011097751498 | 202 |
| AX | 36110000 | 456,40 | 4011097755946 | 199 |
| AX | 36111000 | 456,40 | 4011097755953 | 199 |
| AX | 36112000 | 456,40 | 4011097755960 | 199 |
| AX | 36113000 | 661,80 | 4011097755977 | 200 |
| AX | 36114000 | 766,20 | 4011097751603 | 200 |
| AX | 36115000 | 747,70 | 4011097751580 | 203 |
| AX | 36116000 | 891,60 | 4011097751597 | 202 |
| AX | 36120000 | 507,20 | 4011097751467 | 204 |
| AX | 36121000 | 456,40 | 4011097755984 | 205 |
| AX | 36130000 | 585,30 | 4011097785134 | 205 |
| AX | 36140000 | 589,70 | 4011097751443 | 211 |
| AX | 36410000 | 1.701,00 | 4011097751429 | 210 |
| AX | 36411000 | 1.350,10 | 4011097751412 | 209 |
| AX | 36412000 | 283,50 | 4011097751405 | 207 |
| AX | 36416000 | 2.285,70 | 4011097751399 | 206 |
| AX | 36425000 | 285,90 | 4011097751382 | 205 |
| AX | 36455000 | 416,60 | 4011097815800 | 207 |

| Značka | Obj.č. | EUR | GTIN | Strana |
|-----------|----------|----------|---------------|--------|
| AX | 36457000 | 579,60 | 4011097815794 | 207 |
| AX | 36655000 | 344,50 | 4011097815770 | 210 |
| AX | 36701180 | 762,40 | 4011097755588 | 212 |
| AX | 36702000 | 570,20 | 4011097755571 | 213 |
| AX | 36703000 | 921,70 | 4011097755564 | 211 |
| AX | 36704000 | 955,90 | 4011097755557 | 212 |
| AX | 36705000 | 785,00 | 4011097755540 | 392 |
| AX | 36706000 | 785,00 | 4011097755533 | 391 |
| AX | 36707000 | 855,00 | 4011097755526 | 392 |
| AX | 36708180 | 762,40 | 4011097755519 | 213 |
| AX | 36711000 | 567,50 | 4011097755502 | 390 |
| AX | 36712000 | 1.047,00 | 4011097790268 | 398 |
| AX | 36714000 | 785,00 | 4011097779416 | 397 |
| AX | 36715000 | 855,00 | 4011097779409 | 397 |
| AX | 36716000 | 785,00 | 4011097779393 | 396 |
| AX | 36717000 | 567,50 | 4011097779386 | 396 |
| AX | 36718000 | 567,50 | 4011097779379 | 395 |
| AX | 36721000 | 567,50 | 4011097779362 | 393 |
| AX | 36721820 | 851,20 | 4011097906539 | 393 |
| AX | 36721930 | 851,20 | 4011097906560 | 393 |
| AX | 36722000 | 785,00 | 4011097779355 | 394 |
| AX | 36722820 | 1.177,50 | 4011097906683 | 394 |
| AX | 36723000 | 855,00 | 4011097779348 | 395 |
| AX | 36723820 | 1.282,50 | 4011097841458 | 395 |
| AX | 36724000 | 186,00 | 4011097755496 | 217 |
| AX | 36725000 | 107,20 | 4011097755489 | 218 |
| AX | 36726000 | 785,00 | 4011097779331 | 393 |
| AX | 36726820 | 1.177,50 | 4011097906980 | 393 |
| AX | 36726930 | 1.177,50 | 4011097907017 | 393 |
| AX | 36727000 | 567,50 | 4011097779324 | 394 |
| AX | 36727820 | 851,20 | 4011097907130 | 394 |
| AX | 36731000 | 38,70 | 4059625031490 | 366 |
| AX | 36732000 | 38,70 | 4059625031919 | 366 |
| AX | 36733000 | 119,80 | 4059625031957 | 367 |
| AX | 36734000 | 119,80 | 4059625031933 | 367 |
| AX | 36735000 | 558,70 | 4011097755472 | 218 |
| AX | 36736000 | 467,10 | 4011097789330 | 218 |
| AX | 36770180 | 321,90 | 4011097755465 | 154 |
| AX | 36771000 | 182,30 | 4011097755458 | 214 |
| AX | 36772000 | 203,70 | 4011097755441 | 215 |
| AX | 36773000 | 567,50 | 4011097755434 | 391 |
| AX | 36822000 | 405,30 | 4011097755427 | 216 |
| 38 | | | | |
| AX | 38010000 | 1.188,10 | 4011097806518 | 65 |
| AX | 38010670 | 1.583,80 | 4059625338216 | 65 |
| AX | 38021000 | 366,20 | 4011097823522 | 265 |
| AX | 38021820 | 549,40 | 4011097982380 | 265 |
| AX | 38023000 | 379,40 | 4011097823515 | 265 |
| AX | 38023820 | 569,10 | 4011097982403 | 265 |
| AX | 38026000 | 379,40 | 4011097825700 | 265 |
| AX | 38026820 | 569,10 | 4011097982427 | 265 |
| AX | 38032000 | 499,20 | 4011097823508 | 265 |
| AX | 38032820 | 748,90 | 4011097982441 | 265 |
| AX | 38034000 | 592,40 | 4011097823492 | 266 |
| AX | 38034820 | 888,60 | 4011097982465 | 266 |
| AX | 38036000 | 532,50 | 4011097982489 | 266 |
| AX | 38036820 | 798,80 | 4011097982496 | 266 |
| AX | 38037000 | 1.730,30 | 4011097849355 | 272 |
| AX | 38037820 | 2.595,40 | 4011097982915 | 272 |
| AX | 38054000 | 692,20 | 4011097849348 | 271 |
| AX | 38054820 | 1.038,40 | 4011097982779 | 271 |
| AX | 38112000 | 701,60 | 4011097412979 | 269 |
| AX | 38112820 | 1.052,40 | 4011097909523 | 269 |
| AX | 38113000 | 461,50 | 4011097413051 | 270 |

| Značka | Obj.č. | EUR | GTIN | Strana |
|-----------|----------|----------|---------------|--------|
| AX | 38113820 | 692,20 | 4011097841854 | 270 |
| AX | 38115000 | 721,80 | 4011097413013 | 269 |
| AX | 38115820 | 1.082,70 | 4011097909677 | 269 |
| AX | 38116000 | 481,00 | 4011097413099 | 269 |
| AX | 38116820 | 721,50 | 4011097842202 | 269 |
| AX | 38119000 | 1.139,70 | 4011097677873 | 66 |
| AX | 38119670 | 1.519,60 | 4059625366066 | 66 |
| AX | 38120000 | 1.156,10 | 4011097677880 | 67 |
| AX | 38120670 | 1.541,50 | 4059625366073 | 67 |
| AX | 38121000 | 447,10 | 4011097849331 | 268 |
| AX | 38121820 | 670,60 | 4011097982816 | 268 |
| AX | 38122000 | 466,20 | 4011097849324 | 268 |
| AX | 38122820 | 699,30 | 4011097982830 | 268 |
| AX | 38130000 | 277,10 | 4011097366142 | 121 |
| AX | 38130820 | 415,60 | 4011097910123 | 121 |
| AX | 38211000 | 466,00 | 4011097823485 | 275 |
| AX | 38211820 | 699,00 | 4011097982953 | 275 |
| AX | 38375000 | 652,60 | 4011097345154 | 285 |
| AX | 38411000 | 253,00 | 4011097849317 | 67 |
| AX | 38411670 | 354,20 | 4059625331781 | 67 |
| AX | 38411820 | 379,50 | 4011097989556 | 282 |
| AX | 38412000 | 1.304,30 | 4011097849300 | 67 |
| AX | 38412670 | 1.826,00 | 4059625331774 | 67 |
| AX | 38412820 | 1.956,40 | 4011097989518 | 282 |
| AX | 38421000 | 585,80 | 4011097849294 | 277 |
| AX | 38421820 | 878,70 | 4011097983325 | 277 |
| AX | 38426000 | 386,20 | 4011097849287 | 278 |
| AX | 38426820 | 579,30 | 4011097983349 | 278 |
| AX | 38428000 | 519,10 | 4011097849270 | 278 |
| AX | 38428820 | 778,60 | 4011097983363 | 278 |
| AX | 38436000 | 1.131,50 | 4011097849263 | 280 |
| AX | 38436820 | 1.697,30 | 4011097983226 | 280 |
| AX | 38442000 | 2.129,50 | 4011097849249 | 276 |
| AX | 38442820 | 3.194,30 | 4011097983301 | 276 |
| AX | 38445000 | 1.131,50 | 4011097849232 | 281 |
| AX | 38445820 | 1.697,30 | 4011097983264 | 281 |
| AX | 38480000 | 194,10 | 4011097377742 | 279 |
| AX | 38480820 | 291,20 | 4011097911731 | 279 |
| AX | 38621000 | 479,20 | 4011097849225 | 283 |
| AX | 38621820 | 718,80 | 4011097983011 | 283 |
| AX | 38626000 | 332,90 | 4011097849218 | 283 |
| AX | 38626820 | 499,40 | 4011097983189 | 283 |
| AX | 38700000 | 793,40 | 4011097345116 | 286 |
| AX | 38715000 | 715,60 | 4011097478456 | 285 |
| AX | 38720000 | 910,50 | 4011097345130 | 286 |
| AX | 38815000 | 708,50 | 4011097688701 | 457 |
| AX | 38815800 | 959,10 | 4011097688718 | 457 |
| AX | 38882000 | 223,60 | 4011097331188 | 288 |
| AX | 38933000 | 179,00 | 4011097331164 | 288 |
| AX | 38959000 | 130,30 | 4011097705101 | 50 |
| AX | 38960000 | 61,20 | 4011097704647 | 49 |
| AX | 38976000 | 131,60 | 4011097331133 | 287 |
| 39 | | | | |
| AX | 39001000 | 547,80 | 4059625358030 | 162 |
| AX | 39010000 | 748,40 | 4011097391274 | 163 |
| AX | 39015000 | 620,80 | 4011097391281 | 162 |
| AX | 39018000 | 748,40 | 4011097485461 | 163 |
| AX | 39020000 | 1.133,50 | 4011097480640 | 165 |
| AX | 39021000 | 897,40 | 4059625329337 | 165 |
| AX | 39022000 | 495,40 | 4059625329290 | 162 |
| AX | 39023000 | 594,40 | 4059625329276 | 163 |
| AX | 39024000 | 594,40 | 4059625329245 | 163 |
| AX | 39031000 | 747,90 | 4011097648910 | 164 |
| AX | 39032000 | 747,90 | 4011097648927 | 164 |

Seznam položek s cenami

| Značka | Obj.č. | EUR | GTIN | Strana |
|--------|----------|----------|---------------|--------|
| AX | 39034000 | 825,20 | 4011097648941 | 164 |
| AX | 39035000 | 620,80 | 4011097648903 | 162 |
| AX | 39037000 | 825,20 | 4011097646626 | 164 |
| AX | 39071000 | 652,70 | 4059625358047 | 163 |
| AX | 39081000 | 652,70 | 4059625358054 | 163 |
| AX | 39112000 | 948,10 | 4011097488608 | 167 |
| AX | 39113000 | 762,90 | 4011097488622 | 168 |
| AX | 39115000 | 979,10 | 4011097488646 | 167 |
| AX | 39116000 | 814,20 | 4011097488660 | 167 |
| AX | 39117000 | 1.255,40 | 4011097677897 | 444 |
| AX | 39118000 | 1.272,30 | 4011097678009 | 444 |
| AX | 39119000 | 745,90 | 4059625329221 | 166 |
| AX | 39121000 | 606,00 | 4059625329191 | 168 |
| AX | 39133000 | 857,70 | 4011097400563 | 170 |
| AX | 39134000 | 1.053,00 | 4011097400587 | 170 |
| AX | 39135000 | 857,70 | 4011097400600 | 170 |
| AX | 39136000 | 1.053,00 | 4011097400624 | 169 |
| AX | 39143000 | 748,40 | 4011097400686 | 173 |
| AX | 39144000 | 946,10 | 4011097400709 | 172 |
| AX | 39147000 | 748,40 | 4011097400365 | 172 |
| AX | 39148000 | 946,10 | 4011097400389 | 171 |
| AX | 39151000 | 979,00 | 4059625358061 | 165 |
| AX | 39171000 | 815,80 | 4059625358078 | 166 |
| AX | 39181000 | 676,00 | 4059625358719 | 168 |
| AX | 39201000 | 652,70 | 4059625358726 | 174 |
| AX | 39210000 | 747,90 | 4011097648958 | 174 |
| AX | 39214000 | 594,40 | 4059625329160 | 174 |
| AX | 39313000 | 690,60 | 4011097400648 | 173 |
| AX | 39314000 | 886,20 | 4011097400662 | 172 |
| AX | 39315000 | 690,60 | 4011097400723 | 172 |
| AX | 39400000 | 1.279,90 | 4011097400495 | 175 |
| AX | 39410000 | 315,90 | 4011097400761 | 181 |
| AX | 39436000 | 1.186,50 | 4011097650852 | 183 |
| AX | 39440000 | 2.097,70 | 4059625329146 | 175 |
| AX | 39441000 | 1.443,00 | 4011097488769 | 178 |
| AX | 39442000 | 1.443,00 | 4011097488783 | 179 |
| AX | 39445000 | 1.694,10 | 4011097400785 | 184 |
| AX | 39446000 | 1.694,10 | 4011097400808 | 184 |
| AX | 39447000 | 1.236,50 | 4011097488806 | 180 |
| AX | 39448000 | 1.236,50 | 4011097488820 | 181 |
| AX | 39449000 | 45,40 | 4011097486079 | 246 |
| AX | 39451000 | 2.624,40 | 4011097545691 | 176 |
| AX | 39453000 | 2.069,20 | 4011097399638 | 185 |
| AX | 39454000 | 2.069,20 | 4011097400846 | 185 |
| AX | 39455000 | 532,20 | 4011097400501 | 177 |
| AX | 39457000 | 690,60 | 4011097400525 | 177 |
| AX | 39471000 | 2.214,30 | 4059625358733 | 175 |
| AX | 39480000 | 453,50 | 4011097488844 | 182 |
| AX | 39482000 | 453,50 | 4011097488868 | 182 |
| AX | 39525000 | 119,40 | 4011097488882 | 187 |
| AX | 39600000 | 1.005,60 | 4011097400884 | 186 |
| AX | 39620000 | 1.992,50 | 4011097400914 | 194 |
| AX | 39655000 | 493,10 | 4011097400891 | 186 |
| AX | 39670000 | 2.069,30 | 4011097545707 | 194 |
| AX | 39700000 | 946,10 | 4011097400983 | 189 |
| AX | 39705000 | 946,10 | 4011097400969 | 188 |
| AX | 39711000 | 910,80 | 4011097478388 | 188 |
| AX | 39716000 | 910,80 | 4011097478470 | 188 |
| AX | 39720000 | 1.084,40 | 4011097401027 | 190 |
| AX | 39725000 | 1.084,40 | 4011097401003 | 189 |
| AX | 39832000 | 704,20 | 4059625196779 | 455 |
| AX | 39832800 | 1.056,40 | 4059625304105 | 455 |
| AX | 39835000 | 704,20 | 4011097518763 | 455 |
| AX | 39835800 | 985,80 | 4011097527215 | 455 |

| Značka | Obj.č. | EUR | GTIN | Strana |
|-----------|----------|----------|---------------|--------|
| AX | 39840000 | 905,50 | 4011097518770 | 455 |
| AX | 39840800 | 1.267,30 | 4011097520506 | 455 |
| AX | 39842000 | 905,50 | 4059625195963 | 455 |
| AX | 39842800 | 1.358,20 | 4059625311479 | 455 |
| AX | 39850000 | 596,10 | 4011097518756 | 455 |
| AX | 39850800 | 834,30 | 4011097519012 | 455 |
| AX | 39853000 | 596,10 | 4059625195949 | 455 |
| AX | 39853800 | 894,10 | 4059625311578 | 455 |
| AX | 39860000 | 642,80 | 4011097783277 | 454 |
| AX | 39860800 | 900,10 | 4011097783284 | 454 |
| AX | 39861000 | 714,40 | 4011097783291 | 454 |
| AX | 39861800 | 1.000,10 | 4011097783307 | 454 |
| AX | 39862000 | 782,60 | 4059625176320 | 454 |
| AX | 39862800 | 1.073,70 | 4059625176306 | 454 |
| AX | 39863000 | 713,80 | 4059625257890 | 453 |
| AX | 39863800 | 968,00 | 4059625257906 | 453 |
| AX | 39864000 | 714,40 | 4059625196724 | 454 |
| AX | 39864800 | 1.071,70 | 4059625311677 | 454 |
| AX | 39882000 | 276,60 | 4011097401140 | 193 |
| AX | 39883000 | 276,60 | 4011097401126 | 192 |
| AX | 39920000 | 246,20 | 4011097401102 | 192 |
| AX | 39925000 | 246,20 | 4011097401089 | 191 |
| AX | 39960000 | 156,90 | 4011097401065 | 191 |
| AX | 39965000 | 156,90 | 4011097401041 | 190 |
| 40 | | | | |
| HG | 40068000 | 20,50 | 4011097218939 | 430 |
| HG | 40088000 | 20,50 | 4011097120461 | 422 |
| AX | 40872000 | 561,90 | 4011097594002 | 389 |
| AX | 40873000 | 677,90 | 4011097594217 | 389 |
| AX | 40877180 | 232,10 | 4011097601755 | 389 |
| AX | 40878180 | 287,20 | 4011097601748 | 390 |
| 42 | | | | |
| AX | 42018000 | 226,40 | 4059625131640 | 458 |
| AX | 42018330 | 339,50 | 4059625297421 | 458 |
| AX | 42018340 | 339,50 | 4059625297414 | 458 |
| AX | 42018800 | 294,30 | 4059625131657 | 458 |
| AX | 42019000 | 241,10 | 4011097516127 | 433 |
| AX | 42019820 | 361,70 | 4011097516134 | 433 |
| AX | 42020000 | 190,40 | 4011097516158 | 434 |
| AX | 42020820 | 285,60 | 4011097516165 | 434 |
| AX | 42021000 | 190,40 | 4011097516189 | 434 |
| AX | 42021820 | 285,60 | 4011097516196 | 434 |
| AX | 42028000 | 110,40 | 4011097516219 | 435 |
| AX | 42028820 | 165,70 | 4011097516226 | 435 |
| AX | 42030000 | 241,10 | 4011097516240 | 433 |
| AX | 42030820 | 361,70 | 4011097516257 | 433 |
| AX | 42033000 | 180,40 | 4011097516271 | 433 |
| AX | 42033820 | 270,70 | 4011097516288 | 433 |
| AX | 42035000 | 241,10 | 4011097516332 | 435 |
| AX | 42035820 | 361,70 | 4011097516349 | 435 |
| AX | 42036000 | 211,00 | 4011097516363 | 434 |
| AX | 42036820 | 316,50 | 4011097516370 | 434 |
| AX | 42060000 | 260,90 | 4011097516400 | 434 |
| AX | 42060820 | 391,40 | 4011097516417 | 434 |
| AX | 42065000 | 220,70 | 4011097516431 | 433 |
| AX | 42065820 | 331,10 | 4011097516448 | 433 |
| AX | 42066000 | 220,70 | 4011097516462 | 433 |
| AX | 42066820 | 331,10 | 4011097516479 | 433 |
| AX | 42080000 | 281,00 | 4011097516493 | 434 |
| AX | 42080820 | 421,50 | 4011097516509 | 434 |
| AX | 42090000 | 501,10 | 4011097516523 | 435 |
| AX | 42090820 | 751,70 | 4011097516530 | 435 |
| AX | 42134000 | 180,40 | 4011097516554 | 433 |
| AX | 42134820 | 270,70 | 4011097516561 | 433 |

| Značka | Obj.č. | EUR | GTIN | Strana |
|--------|----------|----------|---------------|--------|
| AX | 42137000 | 50,50 | 4011097516585 | 434 |
| AX | 42137820 | 75,80 | 4011097516592 | 434 |
| AX | 42300000 | 1.277,10 | 4011097535302 | 256 |
| AX | 42305000 | 1.064,50 | 4011097535319 | 256 |
| AX | 42436000 | 301,80 | 4011097598789 | 422 |
| AX | 42801000 | 60,80 | 4011097752396 | 421 |
| AX | 42802000 | 186,00 | 4011097752389 | 420 |
| AX | 42803000 | 171,50 | 4011097752372 | 418 |
| AX | 42804000 | 134,10 | 4059625367643 | 428 |
| AX | 42804670 | 187,80 | 4059625367650 | 428 |
| AX | 42805000 | 116,60 | 4059625367612 | 428 |
| AX | 42805670 | 163,20 | 4059625367629 | 428 |
| AX | 42810000 | 151,60 | 4059625367674 | 428 |
| AX | 42810670 | 212,10 | 4059625367681 | 428 |
| AX | 42811000 | 23,40 | 4059625367285 | 429 |
| AX | 42811670 | 32,70 | 4059625367292 | 429 |
| AX | 42812000 | 64,20 | 4059625367315 | 429 |
| AX | 42812670 | 89,80 | 4059625367322 | 429 |
| AX | 42813000 | 163,20 | 4059625367438 | 428 |
| AX | 42813670 | 228,50 | 4059625367445 | 428 |
| AX | 42818000 | 85,40 | 4059625182840 | 459 |
| AX | 42818330 | 128,20 | 4059625297407 | 459 |
| AX | 42818340 | 128,20 | 4059625297391 | 459 |
| AX | 42818800 | 111,50 | 4059625182857 | 459 |
| AX | 42819000 | 257,30 | 4011097755601 | 418 |
| AX | 42821000 | 328,90 | 4011097752365 | 421 |
| AX | 42822000 | 221,50 | 4059625367551 | 429 |
| AX | 42822670 | 310,00 | 4059625367568 | 429 |
| AX | 42823000 | 134,10 | 4059625367407 | 429 |
| AX | 42823670 | 187,80 | 4059625367414 | 429 |
| AX | 42826000 | 116,60 | 4059625367469 | 429 |
| AX | 42826670 | 163,20 | 4059625367476 | 429 |
| AX | 42830000 | 235,90 | 4011097752358 | 420 |
| AX | 42832000 | 278,70 | 4011097752341 | 420 |
| AX | 42833000 | 321,50 | 4011097752334 | 421 |
| AX | 42834000 | 200,20 | 4011097752327 | 418 |
| AX | 42835000 | 220,10 | 4011097752310 | 422 |
| AX | 42836000 | 186,00 | 4011097752303 | 422 |
| AX | 42837000 | 372,60 | 4059625026915 | 421 |
| AX | 42838000 | 242,90 | 4011097752198 | 419 |
| AX | 42840000 | 166,20 | 4059625026694 | 419 |
| AX | 42841000 | 32,80 | 4011097755595 | 423 |
| AX | 42842000 | 359,50 | 4059625026908 | 421 |
| AX | 42843000 | 303,00 | 4059625367582 | 429 |
| AX | 42843670 | 424,20 | 4059625367599 | 429 |
| AX | 42844000 | 215,80 | 4059625368510 | 430 |
| AX | 42844670 | 301,90 | 4059625368503 | 430 |
| AX | 42846000 | 139,80 | 4059625026922 | 422 |
| AX | 42848000 | 407,90 | 4059625368480 | 431 |
| AX | 42848670 | 571,10 | 4059625368473 | 431 |
| AX | 42849000 | 314,70 | 4059625368459 | 431 |
| AX | 42849670 | 440,60 | 4059625368442 | 431 |
| AX | 42855000 | 186,50 | 4059625367704 | 430 |
| AX | 42855670 | 261,10 | 4059625367711 | 430 |
| AX | 42856000 | 81,60 | 4059625367346 | 430 |
| AX | 42856670 | 114,30 | 4059625367353 | 430 |
| AX | 42857000 | 122,40 | 4059625367377 | 430 |
| AX | 42857670 | 171,40 | 4059625367384 | 430 |
| AX | 42858000 | 163,20 | 4059625368428 | 430 |
| AX | 42858670 | 228,50 | 4059625368411 | 430 |
| AX | 42860000 | 139,90 | 4059625367490 | 428 |
| AX | 42860670 | 195,90 | 4059625367506 | 428 |
| AX | 42870000 | 58,10 | 4011097753706 | 423 |
| AX | 42871000 | 69,60 | 4011097753690 | 219 |

| Značka | Obj.č. | EUR | GTIN | Strana |
|-----------|----------|----------|---------------|--------|
| AX | 42872000 | 174,80 | 4059625367735 | 431 |
| AX | 42872670 | 244,80 | 4059625367742 | 431 |
| AX | 42873000 | 93,30 | 4059625367766 | 431 |
| AX | 42873670 | 130,50 | 4059625367773 | 431 |
| AX | 42880000 | 186,50 | 4059625367520 | 428 |
| AX | 42880670 | 261,10 | 4059625367537 | 428 |
| AX | 42890000 | 20,10 | 4011097789323 | 423 |
| AX | 42891000 | 25,80 | 4011097789316 | 424 |
| 45 | | | | |
| AX | 45001000 | 379,40 | 4011097816760 | 262 |
| AX | 45001820 | 569,10 | 4011097982663 | 262 |
| AX | 45002000 | 379,40 | 4011097816753 | 262 |
| AX | 45002820 | 569,10 | 4011097982687 | 262 |
| AX | 45003000 | 499,20 | 4011097816746 | 262 |
| AX | 45003820 | 748,90 | 4011097982700 | 262 |
| AX | 45004000 | 592,40 | 4011097816739 | 263 |
| AX | 45004820 | 888,60 | 4011097982724 | 263 |
| AX | 45005000 | 366,20 | 4011097816722 | 262 |
| AX | 45005820 | 549,40 | 4011097982649 | 262 |
| AX | 45010000 | 452,70 | 4011097816715 | 263 |
| AX | 45010820 | 679,00 | 4011097982533 | 263 |
| AX | 45012000 | 452,70 | 4011097816708 | 263 |
| AX | 45012820 | 679,00 | 4011097982557 | 263 |
| AX | 45013000 | 572,50 | 4011097815992 | 264 |
| AX | 45013820 | 858,70 | 4011097982571 | 264 |
| AX | 45014000 | 665,70 | 4011097815985 | 264 |
| AX | 45014820 | 998,60 | 4011097982595 | 264 |
| AX | 45015000 | 439,30 | 4011097815978 | 263 |
| AX | 45015820 | 658,90 | 4011097982519 | 263 |
| AX | 45016000 | 652,30 | 4011097982618 | 264 |
| AX | 45016820 | 978,40 | 4011097982625 | 264 |
| AX | 45037000 | 1.730,30 | 4011097849485 | 272 |
| AX | 45037820 | 2.595,40 | 4011097982939 | 272 |
| AX | 45110000 | 1.104,30 | 4011097832432 | 273 |
| AX | 45111000 | 1.120,50 | 4011097832425 | 273 |
| AX | 45112000 | 572,50 | 4011097982854 | 267 |
| AX | 45112820 | 858,70 | 4011097982861 | 267 |
| AX | 45113000 | 599,10 | 4011097982885 | 267 |
| AX | 45113820 | 898,70 | 4011097982892 | 267 |
| AX | 45130000 | 359,50 | 4011097982748 | 267 |
| AX | 45130820 | 539,20 | 4011097982755 | 267 |
| AX | 45133000 | 692,20 | 4011097849478 | 271 |
| AX | 45133820 | 1.038,40 | 4011097982793 | 271 |
| AX | 45200000 | 466,00 | 4011097815961 | 275 |
| AX | 45200820 | 699,00 | 4011097982977 | 275 |
| AX | 45210000 | 545,70 | 4011097815954 | 275 |
| AX | 45210820 | 818,50 | 4011097982991 | 275 |
| AX | 45405000 | 386,20 | 4011097849461 | 278 |
| AX | 45405820 | 579,30 | 4011097983387 | 278 |
| AX | 45407000 | 519,10 | 4011097849454 | 278 |
| AX | 45407820 | 778,60 | 4011097983400 | 278 |
| AX | 45410000 | 253,00 | 4011097849430 | 283 |
| AX | 45410820 | 379,50 | 4011097989570 | 283 |
| AX | 45412000 | 1.304,30 | 4011097849423 | 282 |
| AX | 45412820 | 1.956,40 | 4011097989532 | 282 |
| AX | 45416000 | 2.129,50 | 4011097849416 | 276 |
| AX | 45416820 | 3.194,30 | 4011097983288 | 276 |
| AX | 45420000 | 2.026,40 | 4059625011980 | 378 |
| AX | 45421000 | 2.445,70 | 4059625012116 | 378 |
| AX | 45440000 | 1.676,90 | 4059625012154 | 379 |
| AX | 45442180 | 127,00 | 4059625037829 | 84 |
| AX | 45443180 | 147,90 | 4059625190234 | 84 |
| AX | 45444000 | 1.131,50 | 4011097849393 | 281 |
| AX | 45444820 | 1.697,30 | 4011097983240 | 281 |

Seznam položek s cenami

| Značka | Obj.č. | EUR | GTIN | Strana |
|-----------|----------|----------|---------------|--------|
| AX | 45600000 | 479,20 | 4011097849386 | 283 |
| AX | 45600820 | 718,80 | 4011097983035 | 283 |
| AX | 45605000 | 332,90 | 4011097849379 | 284 |
| AX | 45605820 | 499,40 | 4011097983202 | 284 |
| AX | 45710180 | 393,50 | 4011097789309 | 56 |
| AX | 45711000 | 883,30 | 4011097788999 | 55 |
| AX | 45711670 | 1.177,60 | 4059625331767 | 55 |
| AX | 45712000 | 1.104,20 | 4011097788982 | 55 |
| AX | 45712670 | 1.472,10 | 4059625331743 | 55 |
| AX | 45713000 | 1.442,50 | 4011097788975 | 56 |
| AX | 45713670 | 1.923,40 | 4059625331712 | 56 |
| AX | 45720000 | 196,10 | 4011097790022 | 64 |
| AX | 45720670 | 274,50 | 4059625331682 | 64 |
| AX | 45720820 | 294,20 | 4059625087992 | 64 |
| AX | 45721000 | 83,00 | 4011097788968 | 366 |
| AX | 45722000 | 326,70 | 4011097790039 | 361 |
| AX | 45723000 | 231,30 | 4011097789910 | 64 |
| AX | 45723670 | 323,80 | 4059625331675 | 64 |
| AX | 45770180 | 267,20 | 4011097789903 | 57 |
| AX | 45771000 | 412,10 | 4011097789798 | 57 |
| AX | 45771670 | 549,50 | 4059625331644 | 57 |
| AX | 45790000 | 283,20 | 4011097807980 | 56 |
| 46 | | | | |
| AX | 46010000 | 1.073,80 | 4059625149034 | 74 |
| AX | 46011000 | 1.181,20 | 4059625149041 | 74 |
| AX | 46020000 | 1.389,40 | 4059625149379 | 74 |
| AX | 46021000 | 1.528,40 | 4059625149362 | 74 |
| AX | 46030000 | 1.395,80 | 4059625149355 | 75 |
| AX | 46031000 | 1.536,10 | 4059625149348 | 75 |
| AX | 46040000 | 2.652,60 | 4059625149331 | 77 |
| AX | 46041000 | 2.917,80 | 4059625149324 | 77 |
| AX | 46050000 | 1.718,00 | 4059625149317 | 75 |
| AX | 46051000 | 1.889,80 | 4059625149300 | 75 |
| AX | 46060000 | 1.503,30 | 4059625149294 | 76 |
| AX | 46061000 | 1.653,50 | 4059625149287 | 76 |
| AX | 46140000 | 3.192,30 | 4059625149270 | 84 |
| AX | 46141000 | 3.511,90 | 4059625149263 | 84 |
| AX | 46210000 | 1.073,80 | 4059625190227 | 78 |
| AX | 46211000 | 1.181,20 | 4059625190210 | 78 |
| AX | 46240000 | 2.705,60 | 4059625149256 | 83 |
| AX | 46241000 | 2.976,40 | 4059625149249 | 83 |
| AX | 46410000 | 720,10 | 4059625190081 | 81 |
| AX | 46411000 | 790,80 | 4059625190074 | 81 |
| AX | 46420000 | 1.275,70 | 4059625190067 | 78 |
| AX | 46421000 | 1.403,40 | 4059625190050 | 78 |
| AX | 46430000 | 2.523,80 | 4059625149232 | 79 |
| AX | 46431000 | 2.775,20 | 4059625149225 | 79 |
| AX | 46440000 | 3.448,40 | 4059625149218 | 81 |
| AX | 46441000 | 3.793,00 | 4059625149201 | 81 |
| AX | 46450000 | 1.159,70 | 4059625149195 | 78 |
| AX | 46451000 | 1.275,70 | 4059625149188 | 78 |
| AX | 46470000 | 631,60 | 4059625203958 | 80 |
| AX | 46520000 | 625,30 | 4059625149171 | 83 |
| AX | 46521000 | 688,50 | 4059625149164 | 83 |
| AX | 46650000 | 966,60 | 4059625189962 | 82 |
| AX | 46651000 | 1.063,70 | 4059625189955 | 82 |
| AX | 46700000 | 2.254,70 | 4059625149157 | 85 |
| AX | 46701000 | 2.480,20 | 4059625149140 | 85 |
| AX | 46710000 | 2.660,50 | 4059625149133 | 86 |
| AX | 46711000 | 2.927,20 | 4059625149126 | 86 |
| AX | 46720000 | 3.139,30 | 4059625149119 | 87 |
| AX | 46721000 | 3.453,60 | 4059625189948 | 87 |
| AX | 46730000 | 3.704,40 | 4059625149102 | 88 |
| AX | 46731000 | 4.074,30 | 4059625149096 | 88 |

| Značka | Obj.č. | EUR | GTIN | Strana |
|-----------|----------|----------|---------------|--------|
| AX | 46740000 | 1.256,80 | 4059625189931 | 89 |
| AX | 46741000 | 1.381,90 | 4059625189924 | 89 |
| AX | 46750000 | 1.318,80 | 4059625149089 | 90 |
| AX | 46751000 | 1.451,30 | 4059625149072 | 90 |
| AX | 46760000 | 1.451,30 | 4059625149065 | 91 |
| AX | 46761000 | 1.596,50 | 4059625149058 | 91 |
| AX | 46770000 | 316,00 | 4059625189917 | 92 |
| AX | 46771000 | 347,50 | 4059625189900 | 92 |
| 47 | | | | |
| AX | 47010000 | 776,00 | 4059625161401 | 100 |
| AX | 47010600 | 776,00 | 4059625161555 | 100 |
| AX | 47012000 | 646,80 | 4059625186190 | 100 |
| AX | 47020000 | 1.008,90 | 4059625161388 | 101 |
| AX | 47020600 | 1.008,90 | 4059625161531 | 101 |
| AX | 47022000 | 840,80 | 4059625186121 | 101 |
| AX | 47040000 | 1.940,10 | 4059625161364 | 105 |
| AX | 47040600 | 1.940,10 | 4059625161517 | 105 |
| AX | 47042000 | 1.772,00 | 4059625186114 | 106 |
| AX | 47050000 | 1.086,60 | 4059625161340 | 104 |
| AX | 47050600 | 1.086,60 | 4059625161494 | 104 |
| AX | 47052000 | 957,30 | 4059625186138 | 104 |
| AX | 47060000 | 982,90 | 4059625161326 | 102 |
| AX | 47060600 | 982,90 | 4059625161470 | 102 |
| AX | 47062000 | 814,80 | 4059625186145 | 103 |
| AX | 47210000 | 1.015,50 | 4059625161302 | 107 |
| AX | 47210600 | 1.015,50 | 4059625161456 | 107 |
| AX | 47212000 | 886,00 | 4059625186152 | 107 |
| AX | 47410000 | 517,50 | 4059625161296 | 112 |
| AX | 47410600 | 517,50 | 4059625161449 | 112 |
| AX | 47412000 | 388,10 | 4059625186169 | 112 |
| AX | 47430000 | 1.810,90 | 4059625161289 | 110 |
| AX | 47430600 | 1.810,90 | 4059625161432 | 110 |
| AX | 47432000 | 1.681,50 | 4059625186176 | 111 |
| AX | 47440000 | 2.716,30 | 4059625161272 | 108 |
| AX | 47440600 | 2.716,30 | 4059625161425 | 108 |
| AX | 47442000 | 2.548,20 | 4059625186183 | 109 |
| AX | 47900000 | 129,40 | 4059625189023 | 112 |
| AX | 47900600 | 129,40 | 4059625189030 | 112 |
| AX | 47901000 | 168,10 | 4059625189047 | 101 |
| AX | 47901600 | 168,10 | 4059625189054 | 101 |
| AX | 47902000 | 129,40 | 4059625189061 | 107 |
| AX | 47902600 | 129,40 | 4059625189221 | 107 |
| AX | 47903000 | 129,40 | 4059625189214 | 112 |
| AX | 47904000 | 168,10 | 4059625189207 | 101 |
| AX | 47905000 | 129,40 | 4059625189191 | 107 |
| AX | 47906000 | 388,10 | 4059625189184 | 112 |
| AX | 47907000 | 504,50 | 4059625189177 | 101 |
| AX | 47908000 | 388,10 | 4059625189160 | 107 |
| AX | 47909000 | 388,10 | 4059625189153 | 113 |
| AX | 47910000 | 504,50 | 4059625189146 | 101 |
| AX | 47911000 | 388,10 | 4059625189139 | 107 |
| AX | 47913000 | 388,10 | 4059625189122 | 113 |
| AX | 47914000 | 504,50 | 4059625189115 | 101 |
| AX | 47915000 | 388,10 | 4059625189108 | 107 |
| AX | 47916000 | 388,10 | 4059625189092 | 113 |
| AX | 47917000 | 504,50 | 4059625189085 | 101 |
| AX | 47918000 | 388,10 | 4059625189078 | 107 |
| AX | 47921000 | 31,30 | 4059625306529 | 113 |
| AX | 47922000 | 35,00 | 4059625306536 | 114 |
| AX | 47923000 | 27,50 | 4059625306512 | 114 |
| AX | 47924000 | 39,30 | 4059625306543 | 114 |
| AX | 47925000 | 46,90 | 4059625306550 | 114 |
| AX | 47926000 | 54,60 | 4059625306567 | 114 |
| 48 | | | | |

| Značka | Obj.č. | EUR | GTIN | Strana |
|-----------|----------|----------|---------------|--------|
| AX | 48000000 | 407,90 | 4059625329733 | 52 |
| AX | 48000670 | 571,10 | 4059625366318 | 52 |
| AX | 48001000 | 407,90 | 4059625329719 | 52 |
| AX | 48001670 | 571,10 | 4059625329696 | 52 |
| AX | 48002000 | 524,50 | 4059625329672 | 52 |
| AX | 48002670 | 734,20 | 4059625329641 | 52 |
| AX | 48010000 | 501,10 | 4059625331583 | 48 |
| AX | 48010670 | 701,60 | 4059625331569 | 48 |
| AX | 48020000 | 524,50 | 4059625331545 | 48 |
| AX | 48020670 | 734,20 | 4059625331507 | 48 |
| AX | 48030000 | 681,80 | 4059625331354 | 48 |
| AX | 48030670 | 954,50 | 4059625331316 | 48 |
| AX | 48050000 | 681,80 | 4059625331262 | 50 |
| AX | 48050670 | 954,50 | 4059625331231 | 50 |
| AX | 48060000 | 629,40 | 4059625331187 | 49 |
| AX | 48060670 | 881,00 | 4059625331149 | 49 |
| AX | 48070000 | 757,60 | 4059625331095 | 49 |
| AX | 48070670 | 1.060,50 | 4059625331064 | 49 |
| AX | 48112000 | 559,50 | 4059625331026 | 50 |
| AX | 48112670 | 783,10 | 4059625330999 | 50 |
| AX | 48120000 | 454,60 | 4059625329511 | 52 |
| AX | 48120670 | 636,30 | 4059625329498 | 52 |
| AX | 48210000 | 407,90 | 4059625330944 | 53 |
| AX | 48210670 | 571,10 | 4059625330920 | 53 |
| AX | 48440000 | 2.097,70 | 4059625330913 | 54 |
| AX | 48440670 | 2.936,80 | 4059625330883 | 54 |
| AX | 48490000 | 256,50 | 4059625330722 | 60 |
| AX | 48490670 | 359,00 | 4059625330708 | 60 |
| AX | 48491000 | 1.107,20 | 4059625330685 | 61 |
| AX | 48491670 | 1.550,00 | 4059625330678 | 61 |
| AX | 48492000 | 1.282,00 | 4059625330661 | 61 |
| AX | 48492670 | 1.794,70 | 4059625330647 | 61 |
| AX | 48493000 | 990,70 | 4059625330623 | 62 |
| AX | 48493670 | 1.386,90 | 4059625330616 | 62 |
| AX | 48494000 | 1.165,40 | 4059625322680 | 63 |
| AX | 48494670 | 1.631,60 | 4059625330593 | 63 |
| AX | 48495000 | 233,10 | 4059625330579 | 62 |
| AX | 48495670 | 326,40 | 4059625330562 | 62 |
| AX | 48496000 | 349,70 | 4059625330555 | 63 |
| AX | 48496670 | 489,50 | 4059625330531 | 63 |
| AX | 48651000 | 128,30 | 4059625330456 | 63 |
| AX | 48651670 | 179,60 | 4059625330432 | 63 |
| AX | 48790000 | 1.398,50 | 4059625330371 | 59 |
| AX | 48790670 | 1.957,80 | 4059625330357 | 59 |
| AX | 48791000 | 407,90 | 4059625330333 | 60 |
| AX | 48791670 | 571,10 | 4059625330326 | 60 |
| AX | 48792000 | 303,00 | 4059625330319 | 60 |
| AX | 48792670 | 424,20 | 4059625328897 | 60 |
| AX | 48798180 | 174,80 | 4059625329368 | 59 |
| 51 | | | | |
| AX | 51300000 | 82,50 | 4059625077788 | 474 |
| AX | 51300820 | 123,70 | 4059625130049 | 474 |
| AX | 51301000 | 53,00 | 4059625032244 | 474 |
| AX | 51302000 | 89,10 | 4059625032237 | 474 |
| AX | 51303000 | 192,20 | 4059625077795 | 474 |
| AX | 51303820 | 288,30 | 4059625147863 | 474 |
| AX | 51304000 | 275,00 | 4059625077801 | 475 |
| AX | 51304820 | 412,60 | 4059625147887 | 475 |
| AX | 51305000 | 107,90 | 4059625077818 | 68 |
| AX | 51305670 | 151,00 | 4059625339817 | 68 |
| AX | 51305820 | 161,90 | 4059625147900 | 475 |
| AX | 51306000 | 45,70 | 4059625077689 | 68 |
| AX | 51306670 | 63,90 | 4059625339824 | 68 |
| AX | 51307000 | 74,10 | 4059625079263 | 475 |

| Značka | Obj.č. | EUR | GTIN | Strana |
|-----------|----------|--------|---------------|--------|
| AX | 51307820 | 111,10 | 4059625147924 | 475 |
| AX | 51308000 | 42,00 | 4059625077696 | 475 |
| AX | 51309000 | 21,90 | 4059625077719 | 476 |
| AX | 51310000 | 22,90 | 4059625077726 | 476 |
| AX | 51312000 | 19,70 | 4059625077702 | 476 |
| 58 | | | | |
| AX | 58307000 | 349,40 | 4059625077559 | 471 |
| AX | 58307670 | 489,00 | 4059625386613 | 471 |
| AX | 58308000 | 127,90 | 4059625032299 | 471 |
| AX | 58316000 | 96,80 | 4059625077474 | 473 |
| AX | 58316670 | 135,50 | 4059625389522 | 473 |
| AX | 58316820 | 145,10 | 4059625147986 | 473 |
| AX | 58317000 | 401,90 | 4059625389539 | 471 |
| AX | 58317670 | 562,60 | 4059625389621 | 471 |
| AX | 58318000 | 123,90 | 4059625385258 | 474 |
| AX | 58318670 | 173,40 | 4059625389508 | 474 |
| 92 | | | | |
| AX | 92726000 | 231,00 | 4011097788111 | 421 |
| AX | 92990000 | 56,70 | 4059625032206 | 92 |
| 93 | | | | |
| AX | 93171000 | 41,70 | 4059625032374 | 470 |
| AX | 93307000 | 77,46 | 4059625163368 | 383 |
| AX | 93308000 | 52,80 | 4059625163375 | 383 |
| AX | 93309000 | 52,80 | 4059625163382 | 384 |
| AX | 93310000 | 52,80 | 4059625163399 | 384 |
| AX | 93311000 | 52,80 | 4059625164303 | 384 |
| AX | 93312000 | 52,80 | 4059625164310 | 384 |
| HG | 93571610 | 10,50 | 4059625142684 | 399 |
| HG | 93571880 | 7,90 | 4059625141892 | 399 |
| HG | 93572610 | 10,50 | 4059625142691 | 399 |
| HG | 93572880 | 7,90 | 4059625142608 | 399 |
| HG | 93573610 | 10,50 | 4059625142714 | 398 |
| HG | 93573880 | 7,90 | 4059625142615 | 398 |
| HG | 93574610 | 10,50 | 4059625142721 | 399 |
| HG | 93574880 | 7,90 | 4059625142622 | 399 |
| HG | 93575610 | 10,50 | 4059625142738 | 399 |
| HG | 93575880 | 7,90 | 4059625142639 | 399 |
| HG | 93576610 | 10,50 | 4059625142745 | 399 |
| HG | 93576880 | 7,90 | 4059625142646 | 399 |
| HG | 93577610 | 10,50 | 4059625142752 | 399 |
| HG | 93577880 | 7,90 | 4059625142653 | 399 |
| HG | 93578610 | 10,50 | 4059625142769 | 399 |
| HG | 93578880 | 7,90 | 4059625142660 | 399 |
| HG | 93579610 | 10,50 | 4059625142776 | 398 |
| HG | 93579880 | 7,90 | 4059625142677 | 398 |
| AX | 93663000 | 52,80 | 4059625261323 | 383 |
| 96 | | | | |
| HG | 96186000 | 10,20 | 4011097161754 | 135 |
| AX | 96259000 | 64,60 | 4011097422640 | 76 |
| AX | 96383000 | 37,10 | 4011097350707 | 77 |
| AX | 96397000 | 11,00 | 4011097369570 | 363 |
| AX | 96441000 | 148,40 | 4011097432717 | 77 |
| HG | 96500000 | 61,90 | 4011097380018 | 126 |
| AX | 96660000 | 15,00 | 4011097404745 | 142 |
| 97 | | | | |
| AX | 97686000 | 286,40 | 4011097502779 | 54 |
| 98 | | | | |
| HG | 98806000 | 4,80 | 4011097570822 | 111 |
| AX | 98860000 | 58,90 | 4011097571065 | 467 |



AXOR One

| | |
|------------------------------------|----|
| Umyvadlo | 48 |
| Bidet | 53 |
| Vana | 54 |
| Termostatový modul | 55 |
| Ventil | 57 |
| Showerpipe | 59 |
| Sprchové sady | 60 |
| Horní sprchy | 60 |
| Ruční sprchy | 63 |
| Porter | 64 |
| AXOR, doplňující sortiment výrobků | 65 |



AXOR One

Esence jednoduchosti

AXOR One. Koupelňová kolekce, tak elegantní, jednoduchá a čistá; realizována mohla být jen prostřednictvím radikální inovace. Ať již u umyvadla, vany nebo ve sprše, znovu byly objeveny důvěrně známé archetypy, pro větší průhlednost, zlepšenou funkčnost a vynikající ovládání. Při ovládání pokrokovou technikou Select dává baterie vzniknout novému způsobu interakce: stisknutí ovladače „vše v jednom“ pro puštění

nebo zastavení vody; otočení doprava pro zvýšení teploty.

Tento krok není namáhavý, je intuitivní a velmi přesný.

A stejný myšlenkový postup designu charakterizuje celou kolekci.

Nadčasový design, k dispozici s povrchovými úpravami chrom, matná černá a řadou výhradních odstínů AXOR FinishPlus. AXOR One přináší znamenitou krásu do kterékoli koupelny.

Design: Barber Osgerby

Esence jednoduchosti s novou součinností

Jako kolekce elegantních archetypů pro umyvadlo, vanu a sprchu, je AXOR One jednotná řečí svého holistického designu v podobě štíhlých siluet, hladkých povrchů, měkkých hran a vyvážených proporcí. Ikonické baterie charakteristické svým mírným zúžením v zaoblených výtocích, nepatrným detailem, který signalizuje výjimečnou kvalitu designu a řemeslného zpracování. S využitím techniky Select umožňují mechanické rukojeti baterií precizní ovládání pouštění a zastavování vody i ovládání její teploty. Umístění kartuše pod úroveň umyvadla umožňuje docílit její výjimečné štíhlé siluety. Zároveň to přispívá rychlé a snadné instalaci i jednoduchosti servisu a údržby. Stačí odmontovat propojovací trubici a díky bajonetovému spoji je pak možné kartuši velmi snadno uvolnit.

Důvěrně známé archetypy

S archetypálně zakulaceným obloukem je nám produkt důvěrně známý, je ale vylepšený inovacemi

Lehce zúžený výtok

Nepatrný detail signalizující preciznost i výjimečnou kvalitu designu a řemeslného zpracování

Bajonetový spoj

Snadná a rychlá instalace kartuše pod umyvadlem

Matná černá

Nová laková povrchová úprava matná černá, k dispozici výhradně pro AXOR One

Minimalistický design

Redukován na minimum, produkt je jednoduchý svým tvarem a funkcí

Technika Select s funkcí CoolStart

Mechanická rukojeť Select umožňuje snadné, intuitivní a velmi přesné ovládání a obsahuje i nastavení funkce CoolStart

Propojení přívodu vody

Zajišťuje průtok vody z kartuše do baterie nad umyvadlem



Puštění / zastavení

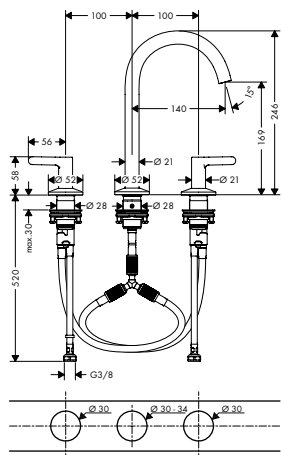
Stisknutí ovladače „vše v jednom“ na rukojeti Select – pustí či zastaví proud vody.



Ovládání teploty

Rukojeť obsahuje i předem nastavenou funkci CoolStart, k životnímu prostředí šetrnou techniku, která pomáhá šetřit vodní zdroje.

NOVÉ



3-otvorová umyvadlová armatura 170 s odtokovou soupravou Push-Open

- / obsahuje: 3-otvorová umyvadlová armatura, odtoková souprava
- / ComfortZone 170
- / výtok 140 mm
- / rozsah otáčení 120°
- / druh proudu: normální proud
- / maximální průtok při 0,3 MPa: 5 l / min
- / s keramickými ventily pro teplou a studenou vodu 90°
- / vhodné pro průtokový ohřivač
- / odtoková souprava Push-Open G 1¼
- / materiál odtokové soupravy: kov
- / způsob připojení: převlečné matky G ¾
- / rozměr přívodů: DN15

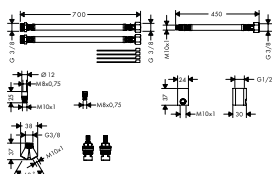


Povrch. úprava Obj.č. EUR

| | | |
|--------------------|----------|--------|
| chrom | 48050000 | 681,80 |
| matná černá | 48050670 | 954,50 |
| speciální povrchy* | 48050XXX | XXX |

volitelné doplňky:

| | | |
|---|----------|--------|
| / Prodlužovací sada hadic pro 3-otvorovou umyvadlovou baterii | 38959000 | 130,30 |
|---|----------|--------|

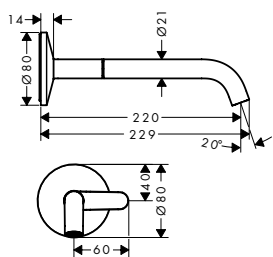


Prodlužovací sada hadic pro 3-otvorovou umyvadlovou baterii

- / délka hadice 700 mm
- / libovolné umístění odtoku a rukojetí

38959000 130,30

NOVÉ



Umyvadlová baterie pod omítku, pro montáž na stěnu Select s výtokem 220 mm

- / obsahuje: umyvadlová baterie pod omítku, instalace na stěnu, odtoková souprava
- / výtok 220 mm
- / druh proudu: normální proud
- / maximální průtok při 0,3 MPa: 5 l / min
- / kartuše Select s regulací teploty
- / vhodné pro průtokový ohřivač
- / neuzavíratelná odtoková souprava
- / způsob připojení: základní těleso
- / rozměr přívodů: DN15



| | | |
|--------------------|----------|--------|
| chrom | 48112000 | 559,50 |
| matná černá | 48112670 | 783,10 |
| speciální povrchy* | 48112XXX | XXX |


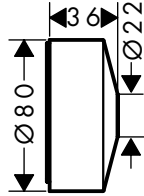

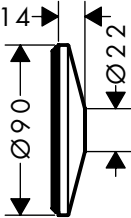
k instalaci nutné:

| | | |
|---|----------|--------|
| NOVÉ / Základní těleso pro pákovou umyvadlovou baterii pod omítku, montáž na stěnu Select | 13625180 | 279,70 |
|---|----------|--------|

volitelné doplňky:

| | | | |
|-------------------------|--------------------|----------|-------|
| NOVÉ / Prodloužení | chrom | 13610000 | 35,00 |
| | matná černá | 13610670 | 48,90 |
| | speciální povrchy* | 13610XXX | XXX |
| NOVÉ / Prodloužení 9 cm | chrom | 13611000 | 35,00 |
| | matná černá | 13611670 | 48,90 |
| | speciální povrchy* | 13611XXX | XXX |

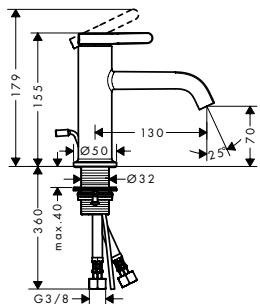


| | | Povrch. úprava | Obj.č. | EUR |
|--|---|--|----------------------------------|-----------------------|
|   | Základní těleso pro pákovou umyvadlovou baterii pod omítku, montáž na stěnu Select / s odhlučněním / rozměr přívodů: G 1/2 volitelné doplňky: / Prodloužení 25 mm pro základní těleso pro umyvadlovou baterii pod omítku, montáž na stěnu, Select | | 13625180 | 279,70 |
|   | Prodloužení 25 mm pro základní těleso pro umyvadlovou baterii pod omítku, montáž na stěnu, Select / prodloužení základního tělesa / délka prodloužení: 25 mm | | 13609000 | 58,30 |
|   | Prodloužení / pro situace s omezenou hloubkou zabudování | chrom matná černá speciální povrchy* | 13610000 13610670 13610XXX | 35,00 48,90 XXX |
|   | Prodloužení 9 cm / pro větší pokrytí obklady / průměr: 90 mm | chrom matná černá speciální povrchy* | 13611000 13611670 13611XXX | 35,00 48,90 XXX |

speciální povrchy* - cena na vyžádání, kontaktujte prosím náš zákaznický servis

*Další informace prosíme vyhledat v přehledu „speciálních povrchových úprav“

NOVÉ



Páková umyvadlová baterie 70 s páčkovou rukojetí a odtokovou soupravou s táhlem

- / obsahuje: páková umyvadlová baterie, odtoková souprava
- / ComfortZone 70
- / výtok 130 mm
- / druh proudu: normální proud
- / maximální průtok při 0,3 MPa: 5 l / min
- / keramická kartuše
- / nastavitelné omezení teploty
- / vhodné pro průtokový ohřivač
- / odtoková souprava s táhlem G 1¼
- / materiál odtokové soupravy: kov
- / způsob připojení: převlečné matky G ¾
- / rozměr přívodů: DN15

| | | |
|--------------------|----------|--------|
| chrom | 48000000 | 407,90 |
| matná černá | 48000670 | 571,10 |
| speciální povrchy* | 48000XXX | XXX |

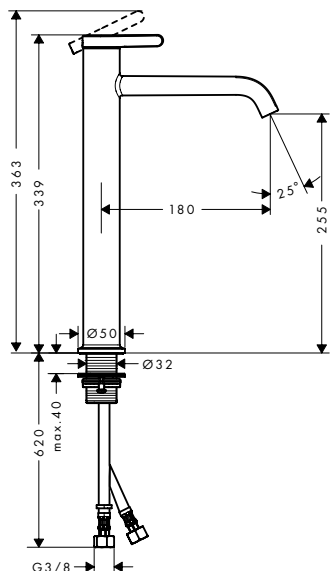


NOVÉ

alternativní velikosti:
/ Páková umyvadlová baterie 70 s páčkovou rukojetí a odtokovou soupravou

| | | |
|--------------------|----------|--------|
| chrom | 48001000 | 407,90 |
| matná černá | 48001670 | 571,10 |
| speciální povrchy* | 48001XXX | XXX |

NOVÉ



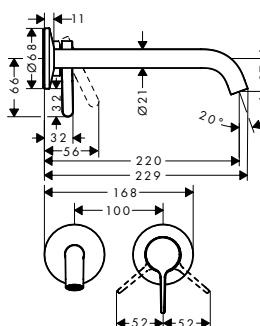
Páková umyvadlová baterie 260 s páčkovou rukojetí a odtokovou soupravou

- / obsahuje: páková umyvadlová baterie, odtoková souprava
- / ComfortZone 260
- / výtok 180 mm
- / druh proudu: normální proud
- / maximální průtok při 0,3 MPa: 5 l / min
- / keramická kartuše
- / nastavitelné omezení teploty
- / neuzavíratelná odtoková souprava
- / materiál odtokové soupravy: kov
- / způsob připojení: převlečné matky G ¾
- / rozměr přívodů: DN15

| | | |
|--------------------|----------|--------|
| chrom | 48002000 | 524,50 |
| matná černá | 48002670 | 734,20 |
| speciální povrchy* | 48002XXX | XXX |



NOVÉ



Páková umyvadlová baterie pod omítku, pro montáž na stěnu s páčkovou rukojetí a výtokem 220 mm

- / obsahuje: páková umyvadlová baterie, odtoková souprava
- / výtok 220 mm
- / druh proudu: normální proud
- / maximální průtok při 0,3 MPa: 5 l / min
- / keramická kartuše
- / nastavitelné omezení teploty
- / vhodné pro průtokový ohřivač
- / neuzavíratelná odtoková souprava
- / materiál odtokové soupravy: kov
- / způsob připojení: základní těleso
- / rozměr přívodů: DN15
- / rukojeť je možné umístit vpravo nebo vlevo, podle instalace základního tělesa

| | | |
|--------------------|----------|--------|
| chrom | 48120000 | 454,60 |
| matná černá | 48120670 | 636,30 |
| speciální povrchy* | 48120XXX | XXX |



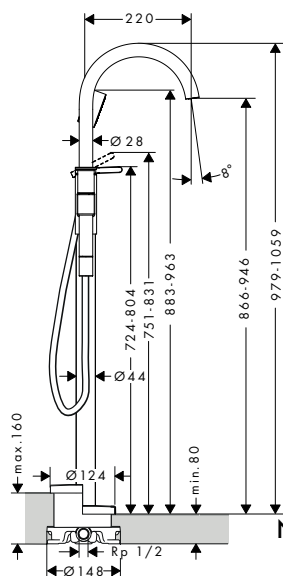
k instalaci nutné:

- / Základní těleso pro pákovou umyvadlovou baterii pod omítku, pro nástěnnou montáž
- | | | |
|--|----------|--------|
| | 13623180 | 257,00 |
|--|----------|--------|

| | | Povrch. úprava | Obj.č. | EUR | | | | | |
|-------|--|---|--------|---|--------------------|----------|--------|----------|--------|
| | | Základní těleso pro pákovou umyvadlovou baterii pod omítku, pro nástěnnou montáž | | | 13623180 | 257,00 | | | |
| | | / hloubka instalace: 44 - 72 mm / umístění mísicího systému je možné volitelně nalevo nebo napravo od výtoku / s odhlučněním / rozměr přívodů: DN15 | | | | | | | |
| | | volitelné doplňky: / Prodloužení 25 mm, sada pro pákovou umyvadlovou baterii s instalací na stěnu | | | 13586000 | 131,60 | | | |
| | | Prodloužení 25 mm, sada pro pákovou umyvadlovou baterii s instalací na stěnu | | | 13586000 | 131,60 | | | |
| | | / délka prodloužení: 25 mm | | | | | | | |
| Bidet | | | | Páková bidetová baterie s odtokovou soupravou s táhlem | | | chrom | 48210000 | 407,90 |
| | | / obsahuje: páková bidetová baterie, odtoková souprava / výtok 113 mm / perlátor s kulovým kloubem / druh proudu: normální proud / maximální průtok při 0,3 MPa: 5 l / min / keramická kartuše / nastavitelné omezení teploty / vhodné pro průtokový ohřivač / odtoková souprava s táhlem G 1 1/4 / materiál odtokové soupravy: kov / způsob připojení: převlečné matky G 3/8 / rozměr přívodů: DN15 | | | matná černá | 48210670 | 571,10 | | |
| | | | | | speciální povrchy* | 48210XXX | XXX | | |
| | | | | | | | | | |

Vana

NOVÉ



NOVÉ

Páková vanová baterie volně stojící na podlaze

- / obsahuje: páková vanová baterie stojící na podlaze, ruční sprcha, sprchová hadice, sprchový držák
- / výtok 220 mm
- / způsob připojení: základní těleso
- / druh proudu baterie: normální proud
- / druh proudu ruční sprchy: PowderRain
- / průtok vanovým výtokem (při 0,3 MPa): 21,5 l / min
- / průtok přívodem k ruční sprše (při 0,3 MPa): 8 l / min
- / minimální provozní tlak: 0,1 MPa
- / maximální provozní tlak: 1,0 MPa
- / keramická kartuše
- / nastavitelné omezení teploty
- / automatické zpětné přepínání
- / zpětný ventil
- / rozměr přívodů: DN15

obsah balení:

- / Sprchová hadice s kovovým efektem 1,25 m (# 28282XXX)
- / Ruční sprcha 75 ljet EcoSmart (# 48651XXX)

k instalaci nutné:

- / Základní těleso pro baterie volně stojící na podlaze

volitelné doplňky:

- / Prodloužení svislé trubky 60 mm
- / Těsnění pro základní těleso baterie volně stojící na podlaze

Povrch. úprava

Obj.č.

EUR

chrom

48440000

2.097,70

matná černá

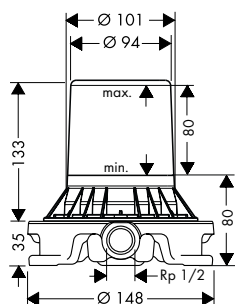
48440670

2.936,80

speciální povrchy*

48440XXX

XXX



Základní těleso pro baterie volně stojící na podlaze

- / k instalaci na hrubou podlahu
- / vhodné pro vanové baterie, vanové výtoky a umyvadlové baterie volně stojící na podlaze
- / rozměr přívodů: DN15

volitelné doplňky:

- / Těsnění pro základní těleso baterie volně stojící na podlaze

10452180

535,90

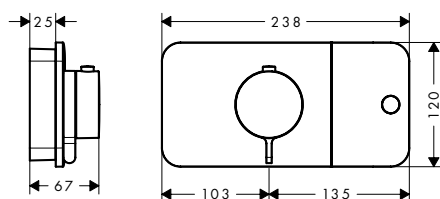
96441000

148,40

Termostatový modul



Montáž výrobku zdarma
viz informace iClub - str.2



Montáž výrobku zdarma
viz informace iClub - str.2

Modul termostatu s podomítkovou instalací, pro 1 spotřebič

- / funkce Eco: regulace průtoku pomocí rukojeti
- / možnost snížení průtoku asi o 50%, podle velikosti průtoku a instalační situace
- / 1 spotřebič a 1 další výtok
- / komfortní zapnutí/vypnutí spotřebičů díky velkému tlačítku Select
- / maximální průtok při 0,3 MPa: 24 l / min
- / termostatická kartuše, ventil Select Start/ Stop pro ovládání spotřebičů
- / bezpečnostní pojistka při 40 °C
- / nastavitelné omezení teploty
- / termostat nabízí možnost termální desinfekce
- / zpětný ventil
- / způsob připojení: základní těleso
- / minimální provozní tlak: 0,1 MPa
- / termostat je dodáván s tlačítkem ruční sprcha

| Povrch. úprava | Obj.č. | EUR |
|--------------------|-----------|----------|
| chrom | 4571 1000 | 883,30 |
| matná černá | 4571 1670 | 1.177,60 |
| speciální povrchy* | 4571 1XXX | XXX |



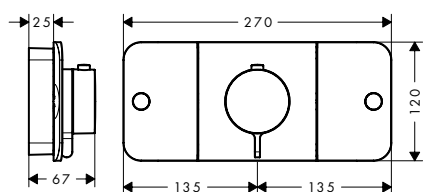
k instalaci nutné:

- / Základní těleso pro termostat s podomítkovou instalací

45710180 393,50



Montáž výrobku zdarma
viz informace iClub - str.2



Montáž výrobku zdarma
viz informace iClub - str.2

Modul termostatu s podomítkovou instalací, pro 2 spotřebiče

- / funkce Eco: regulace průtoku pomocí rukojeti
- / možnost snížení průtoku asi o 50%, podle velikosti průtoku a instalační situace
- / 2 spotřebiče a 1 dodatečný spotřebič
- / komfortní zapnutí/vypnutí spotřebičů díky velkému tlačítku Select
- / současné použití více spotřebičů
- / průtokové množství na spotřebič: 24 l / min
- / Průtokové množství při otevření všech spotřebičů: 30 l / min
- / termostatická kartuše, ventil Select Start/ Stop pro ovládání spotřebičů
- / bezpečnostní pojistka při 40 °C
- / nastavitelné omezení teploty
- / termostat nabízí možnost termální desinfekce
- / zpětný ventil
- / způsob připojení: základní těleso
- / minimální provozní tlak: 0,1 MPa
- / termostat je dodáván s tlačítky ruční sprcha a proud Rain large

| | | |
|--------------------|-----------|----------|
| chrom | 4571 2000 | 1.104,20 |
| matná černá | 4571 2670 | 1.472,10 |
| speciální povrchy* | 4571 2XXX | XXX |



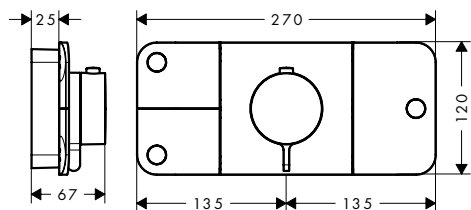
k instalaci nutné:

- / Základní těleso pro termostat s podomítkovou instalací

45710180 393,50



Montáž výrobku zdarma
viz informace iClub - str. 2



Montáž výrobku zdarma
viz informace iClub - str. 2

Modul termostatu s podomítkovou instalací, pro 3 spotřebiče

- / funkce Eco: regulace průtoku pomocí rukojeti
- / možnost snížení průtoku asi o 50%, podle velikosti průtoku a instalační situace
- / 3 spotřebiče a 1 dodatečný spotřebič
- / komfortní zapnutí/vypnutí spotřebičů díky velkému tlačítku Select
- / současné použití více spotřebičů
- / průtokové množství na spotřebič: 24 l / min
- / Průtokové množství při otevření všech spotřebičů: 30 l / min
- / termostatická kartuše, ventil Select Start/ Stop pro ovládání spotřebičů
- / bezpečnostní pojistka při 40 °C
- / nastavitelné omezení teploty
- / termostat nabízí možnost termální desinfekce
- / zpětný ventil
- / způsob připojení: základní těleso
- / minimální provozní tlak: 0,1 MPa
- / Termostat je dodáván s klapkami s označením ruční sprcha, Rain large a Body spray

| | | |
|--------------------|----------|----------|
| chrom | 45713000 | 1.442,50 |
| matná černá | 45713670 | 1.923,40 |
| speciální povrchy* | 45713XXX | XXX |

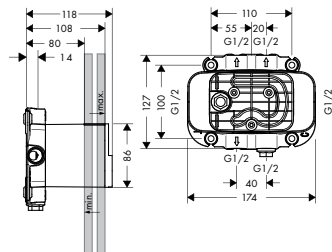


k instalaci nutné:

| | | |
|--|----------|--------|
| / Základní těleso pro termostat s podomítkovou instalací | 45710180 | 393,50 |
|--|----------|--------|



Montáž výrobku zdarma
viz informace iClub - str. 2



Montáž výrobku zdarma
viz informace iClub - str. 2

Základní těleso pro termostat s podomítkovou instalací

- / 2 vstupy/4 výstupy
- / současné použití všech spotřebičů
- / závit přívodu Rp 1/2
- / hloubka instalace: od 80 mm do 108 mm
- / s odhlučněním

| | |
|----------|--------|
| 45710180 | 393,50 |
|----------|--------|

volitelné doplňky:

| | | |
|---|----------|--------|
| / Prodloužení 25 mm pro základní těleso modulu termostatu | 45790000 | 283,20 |
|---|----------|--------|



Montáž výrobku zdarma
viz informace iClub - str. 2


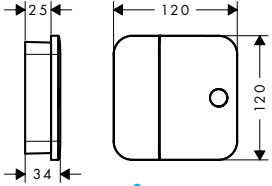
Prodloužení 25 mm pro základní těleso modulu termostatu

- / prodloužení základního tělesa
- / délka prodloužení: 25 mm

| | |
|----------|--------|
| 45790000 | 283,20 |
|----------|--------|

k instalaci nutné:

| | | |
|--|----------|--------|
| / Základní těleso pro termostat s podomítkovou instalací | 45710180 | 393,50 |
|--|----------|--------|

| Ventil | | Povrch. úprava | Obj.č. | EUR |
|--|--|--|----------|--------|
|  |  | Uzavírací ventil s podomítkovou instalací | | |
| | | chrom | 45771000 | 412,10 |
| | | matná černá | 45771670 | 549,50 |
| | | speciální povrchy* | 45771XXX | XXX |
| | <ul style="list-style-type: none"> / komfortní zapnutí/vypnutí spotřebičů díky velkému tlačítku Select / způsob připojení: základní těleso / 1 spotřebič / materiál: kov | | | |
| | k instalaci nutné: <ul style="list-style-type: none"> / Základní těleso pro uzavírací ventil s podomítkovou instalací | | 45770180 | 267,20 |



Montáž výrobku zdarma
viz informace iClub - str.2

Montáž výrobku zdarma
viz informace iClub - str.2



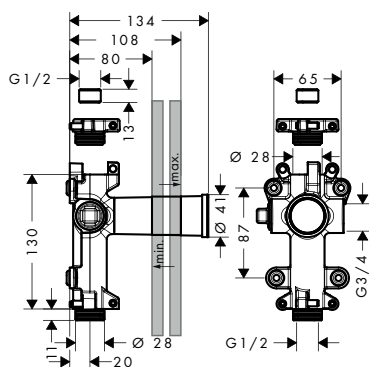
Základní těleso pro uzavírací ventil s podomítkovou instalací

45770180

267,20

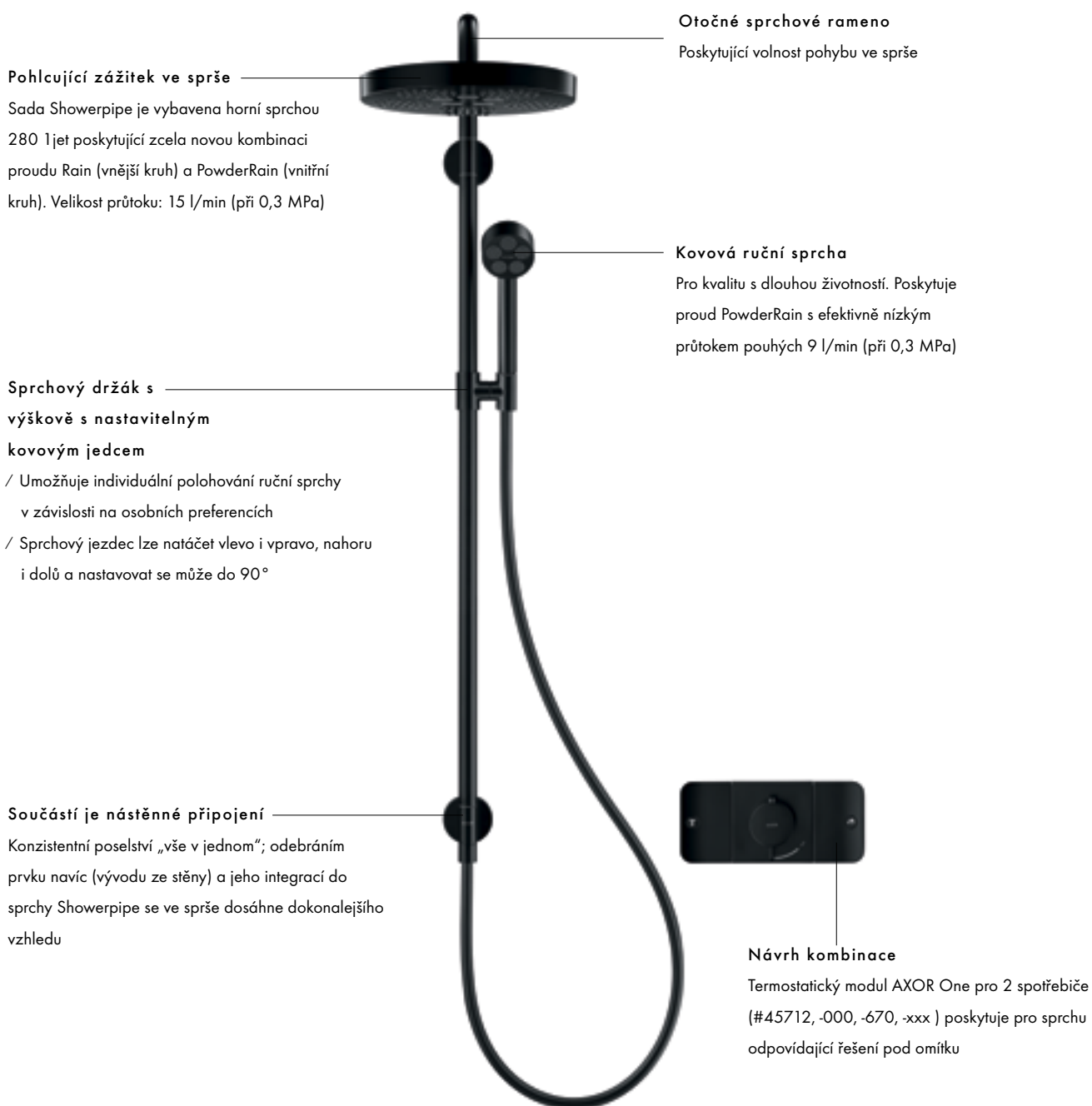
- / připojení zleva nebo zprava
- / průtokové množství při volném průtoku: 30 l / min
- / s odhlučněním
- / při přímém propojení slouží k vedení vody a k přesnému dodržení měř montáže
- / rozměr přívodů: DN15

Montáž výrobku zdarma
viz informace iClub - str.2



Monolitický design pro sprchu

Horní a ruční sprchy AXOR One se vyznačují monolitickými tvary a zcela novým uspořádáním druhu proudu Rain a PowderRain, což se odráží ve výrazném grafickém zpracování disku vodních paprsku u sprchových hlavíc. Sprcha AXOR One Showerpipe je dokonalou „vše v jednom“ kombinací pro horní sprchu, ruční sprchu, nástěnnou tyč a vývod ze stěny. Sprcha Showerpipe a sprchová sada mají dokonalý vzhled díky vývodu ze stěny, který je součástí. Celou kolekci lze personalizovat do odstínu matná černá nebo do některé výhradní povrchové úpravy AXOR FinishPlus.



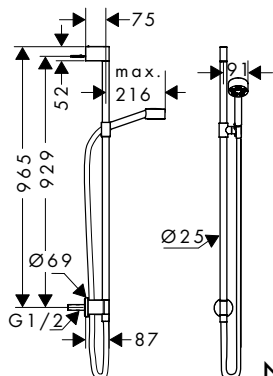
Sprchové sady

Povrch. úprava

Obj.č.

EUR

NOVÉ



NOVÉ
NOVÉ

Sprchová sada 75 ljet EcoSmart s nástěnným připojením

- / obsahuje: ruční sprcha, sprchová tyč, sprchová hadice, jezdec, nástěnné připojení
- / velikost sprchové hlavice: 73 mm
- / druh proudu: PowderRain
- / maximální průtok při 0,3 MPa: 9,1 l / min
- / otočný spoj zabraňuje zapletení hadice
- / upevnění na stěnu: upevnění šrouby
- / kovové opěrky na stěnu
- / průměr tyče: 25 mm
- / profil tyče: kulatý
- / kovový držák ruční sprchy

obsah balení:

- / Ruční sprcha 75 ljet EcoSmart (# 48651XXX)
- / Sprchová tyč s nástěnným připojením (# 48792XXX)

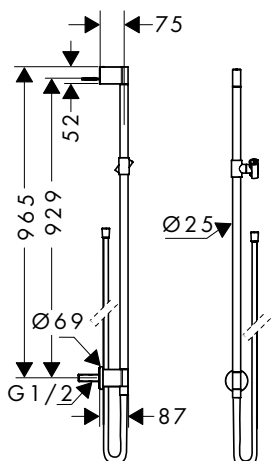
chrom
matná černá
speciální povrchy*

48791000
48791670
48791XXX

407,90
571,10
XXX



NOVÉ



Sprchová tyč s nástěnným připojením

- / obsahuje: sprchová tyč, jezdec, nástěnné připojení, sprchová hadice
- / matky hadice: pro sprchové hadice s kónickou matkou na obou koncích
- / profil tyče: kulatý
- / průměr tyče: 25 mm
- / kovový držák ruční sprchy
- / plynulé nastavení úhlu sklonu
- / kovové opěrky na stěnu

obsah balení:

- / Sprchová hadice 1,60 m (# 28626000)

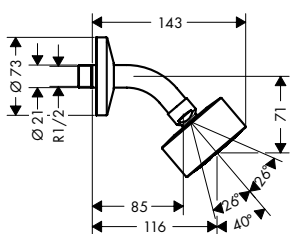
chrom
matná černá
speciální povrchy*

48792000
48792670
48792XXX

303,00
424,20
XXX

Horní sprchy

NOVÉ



Horní sprcha 75 ljet EcoSmart se sprchovým ramenem

- / obsahuje: horní sprcha, sprchové rameno
- / velikost sprchové hlavice: 73 mm
- / druh proudu: PowderRain
- / kulový kloub: nastavitelný úhel horní sprchy
- / materiál disku vodních paprsků: kov
- / délka sprchového ramena 85 mm
- / maximální průtok při 0,3 MPa: 8,7 l / min
- / průtokové množství proudu PowderRain (při 0,3 MPa): 8,7 l / min
- / min. průtokový tlak: 0,1 MPa
- / horní sprcha se dá pro čištění sejmout
- / montáž: instalace na stěnu
- / závit přívodu G 1/2
- / rozměr přívodů: DN15

chrom
matná černá
speciální povrchy*

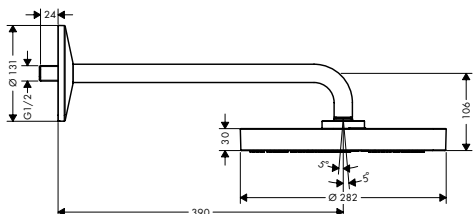
48490000
48490670
48490XXX

256,50
359,00
XXX



Míry na rozměrových náčrtech jsou v mm.

NOVÉ



NOVÉ

Horní sprcha 280 1jet se sprchovým ramenem

- / obsahuje: horní sprcha, sprchové rameno
- / velikost sprchové hlavice: 280 mm
- / druh proudu: kombinace PowderRain a Rain
- / kulový kloub: nastavitelný úhel horní sprchy
- / materiál disku vodních paprsků: kov
- / délka sprchového ramena 390 mm
- / maximální průtok při 0,3 MPa: 12,3 l / min
- / min. průtokový tlak: 1,2 bar
- / horní sprcha se dá pro čištění sejmout
- / montáž: instalace na stěnu
- / závit přívodu G 1/2
- / rozměr přívodů: DN15

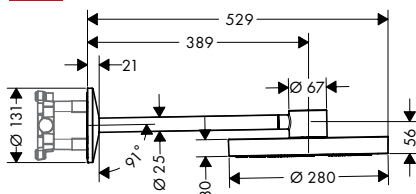
alternativní velikosti:

- / Horní sprcha 280 2jet se sprchovým ramenem

| Povrch. úprava | Obj.č. | EUR |
|--------------------|----------|----------|
| chrom | 48491000 | 1.107,20 |
| matná černá | 48491670 | 1.550,00 |
| speciální povrchy* | 48491XXX | XXX |



NOVÉ



NOVÉ

Horní sprcha 280 2jet se sprchovým ramenem

- / obsahuje: horní sprcha, sprchové rameno
- / velikost sprchové hlavice: 280 mm
- / druh proudu: PowderRain, Rain
- / materiál disku vodních paprsků: kov
- / délka sprchového ramena 389 mm
- / maximální průtok při 0,3 MPa: 12 l / min
- / průtokové množství proudu PowderRain (při 0,3 MPa): 7,2 l / min
- / průtokové množství proudu Rain (při 0,3 MPa): 12 l / min
- / min. průtokový tlak: 1,5 bar
- / upevnění prostřednictvím bajonetového spoje
- / horní sprcha se dá pro čištění sejmout
- / montáž: instalace na stěnu
- / rozměr přívodů: DN15
- / není součástí: základní těleso

alternativní velikosti:

- / Horní sprcha 280 1jet se sprchovým ramenem

| | | |
|--------------------|----------|----------|
| chrom | 48492000 | 1.282,00 |
| matná černá | 48492670 | 1.794,70 |
| speciální povrchy* | 48492XXX | XXX |



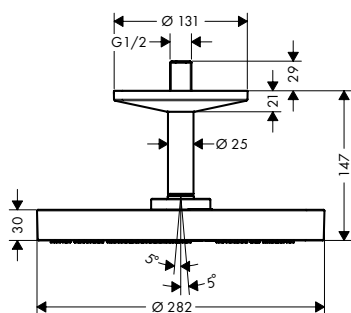
k instalaci nutné:

- / Základní těleso pro horní sprchu 2jet se sprchovým ramenem

| | | |
|--------------------|----------|----------|
| chrom | 48491000 | 1.107,20 |
| matná černá | 48491670 | 1.550,00 |
| speciální povrchy* | 48491XXX | XXX |

| | | |
|--|----------|--------|
| | 35361180 | 385,60 |
|--|----------|--------|

NOVÉ



Horní sprcha 280 1jet s přívodem od stropu

- / obsahuje: horní sprcha, přívod od stropu
- / velikost sprchové hlavice: 280 mm
- / druh proudu: kombinace PowderRain a Rain
- / kulový kloub: nastavitelný úhel horní sprchy
- / materiál disku vodních paprsků: kov
- / mosazný přívod od stropu
- / délka přívodu od stropu: 120 mm
- / maximální průtok při 0,3 MPa: 12,2 l / min
- / min. průtokový tlak: 1,4 bar
- / horní sprcha se dá pro čištění sejmout
- / montáž: na strop
- / závit přívodu G 1/2
- / rozměr přívodů: DN15

NOVÉ

alternativní velikosti:

- / Horní sprcha 280 2jet s přívodem od stropu

NOVÉ

volitelné doplňky:

- / Přívod od stropu 300 mm pro horní sprchu 280 1jet

Povrch. úprava

Obj.č.

EUR

chrom 48493000
matná černá 48493670
speciální povrchy* 48493XXX

990,70
1.386,90
XXX



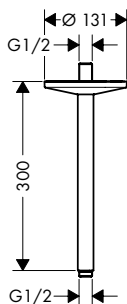
chrom 48494000
matná černá 48494670
speciální povrchy* 48494XXX

1.165,40
1.631,60
XXX

chrom 48495000
matná černá 48495670
speciální povrchy* 48495XXX

233,10
326,40
XXX

NOVÉ



Přívod od stropu 300 mm pro horní sprchu 280 1jet

- / délka: 300 mm
- / pohledová instalace
- / materiál: mosaz
- / způsob připojení: G 1/2

NOVÉ

volitelné doplňky:

- / Horní sprcha 280 1jet s přívodem od stropu

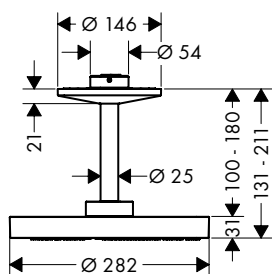
chrom 48495000
matná černá 48495670
speciální povrchy* 48495XXX

233,10
326,40
XXX

chrom 48493000
matná černá 48493670
speciální povrchy* 48493XXX

990,70
1.386,90
XXX

NOVÉ



Montáž výrobku zdarma
viz informace iClub - str. 2

Horní sprcha 280 2jet s přívodem od stropu

- / obsahuje: horní sprcha, přívod od stropu
- / velikost sprchové hlavice: 280 mm
- / druh proudu: PowderRain, Rain
- / materiál disku vodních paprsků: kov
- / mosazný přívod od stropu
- / délka přívodu od stropu: 211 mm
- / maximální průtok při 0,3 MPa:
12,5 l / min
- / průtokové množství proudu PowderRain
(při 0,3 MPa): 7,5 l / min
- / průtokové množství proudu Rain
(při 0,3 MPa): 12,5 l / min
- / min. průtokový tlak: 1,5 bar
- / upevnění prostřednictvím bajonetového
spojce
- / horní sprcha se dá pro čištění sejmout
- / montáž: na strop
- / rozměr přívodů: DN15
- / není součástí: základní těleso

NOVÉ

alternativní velikosti:

- / Horní sprcha 280 1jet s přívodem
od stropu

| Povrch. úprava | Obj.č. | EUR |
|--------------------|----------|----------|
| chrom | 48494000 | 1.165,40 |
| matná černá | 48494670 | 1.631,60 |
| speciální povrchy* | 48494XXX | XXX |



NOVÉ

k instalaci nutné:

- / Základní těleso pro horní sprchu
s přívodem od stropu

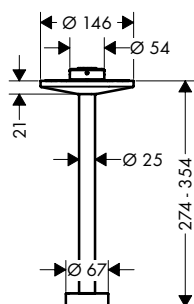
| | | |
|--------------------|----------|----------|
| chrom | 48493000 | 990,70 |
| matná černá | 48493670 | 1.386,90 |
| speciální povrchy* | 48493XXX | XXX |

volitelné doplňky:

- / Přívod od stropu 300 mm pro horní
sprchu 280 2jet

| | | |
|--------------------|----------|--------|
| chrom | 48496000 | 349,70 |
| matná černá | 48496670 | 489,50 |
| speciální povrchy* | 48496XXX | XXX |

NOVÉ



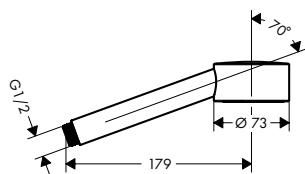
Přívod od stropu 300 mm pro horní sprchu 280 2jet

- / délka: 300 mm
- / materiál: mosaz
- / způsob připojení: G 1/2

| | | |
|--------------------|----------|--------|
| chrom | 48496000 | 349,70 |
| matná černá | 48496670 | 489,50 |
| speciální povrchy* | 48496XXX | XXX |

Ruční sprchy

NOVÉ



Ruční sprcha 75 1jet EcoSmart

- / velikost sprchové hlavice: 73 mm
- / druh proudu: PowderRain
- / maximální průtok při 0,3 MPa:
9,1 l / min
- / materiál: kov
- / s vnitřním vedením vody
- / proplachovatelný filtr nečistot
- / závit přívodu G 1/2
- / rozměr přívodů: DN15
- / vhodné pro průtokový ohřivač

| | | |
|--------------------|----------|--------|
| chrom | 48651000 | 128,30 |
| matná černá | 48651670 | 179,60 |
| speciální povrchy* | 48651XXX | XXX |

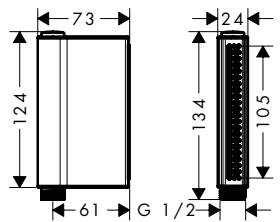


volitelné doplňky:

- / Sprchová hadice s kovovým efektem
1,25 m
- / Sprchová hadice s kovovým efektem
1,60 m
- / Sprchová hadice s kovovým efektem
2,00 m

| | | |
|--------------------|----------|-------|
| chrom | 28282000 | 62,20 |
| matná černá | 28282670 | 87,20 |
| speciální povrchy* | 28282XXX | XXX |
| chrom | 28286000 | 68,60 |
| speciální povrchy* | 28286XXX | XXX |
| chrom | 28284000 | 74,40 |
| speciální povrchy* | 28284XXX | XXX |





Ruční sprcha 2jet

- / druh proudu: Rain, přivalový proud
- / pohodlné přepínání tlačítkem Select
- / maximální průtok při 0,3 MPa: 12 l / min
- / průtokové množství proudu Mono (při 0,3 MPa): 12 l / min
- / průtokové množství proudu Rain (při 0,3 MPa): 12 l / min
- / min. průtokový tlak: 0,24 MPa
- / s vnitřním vedením vody
- / proplachovatelný filtr nečistot
- / závit přívodu G 1/2
- / rozměr přívodů: DN15
- / vhodné pro průtokový ohřivač
- / není vhodné pro baterie na okraj vany nebo vanový sokl

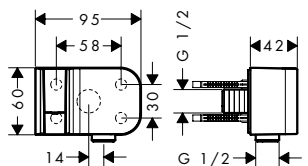
| | | |
|--------------------|----------|--------|
| chrom | 45720000 | 196,10 |
| matná černá | 45720670 | 274,50 |
| kartáčovaný nikel | 45720820 | 294,20 |
| speciální povrchy* | 45720XXX | XXX |



volitelné doplňky:

| | | | |
|---|--------------------|----------|-------|
| / Sprchová hadice s kovovým efektem 1,25 m | chrom | 28282000 | 62,20 |
| | matná černá | 28282670 | 87,20 |
| | speciální povrchy* | 28282XXX | XXX |
| / Sprchová hadice s kovovým efektem 1,60 m | chrom | 28286000 | 68,60 |
| | speciální povrchy* | 28286XXX | XXX |
| / Sprchová hadice s kovovým efektem 2,00 m | chrom | 28284000 | 74,40 |
| | speciální povrchy* | 28284XXX | XXX |

Porter



Jednotka s držákem

- / pro hadice s válcovou matkou
- / současně jako držák
- / kov
- / se zpětným ventilem
- / způsob připojení: G 1/2

| | | |
|--------------------|----------|--------|
| chrom | 45723000 | 231,30 |
| matná černá | 45723670 | 323,80 |
| speciální povrchy* | 45723XXX | XXX |

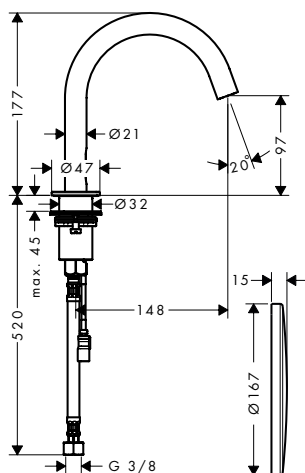
volitelné doplňky:

| | | | |
|---|--------------------|----------|-------|
| / Sprchová hadice s kovovým efektem 1,25 m | chrom | 28282000 | 62,20 |
| | matná černá | 28282670 | 87,20 |
| | speciální povrchy* | 28282XXX | XXX |
| / Sprchová hadice s kovovým efektem 1,60 m | chrom | 28286000 | 68,60 |
| | speciální povrchy* | 28286XXX | XXX |
| / Sprchová hadice s kovovým efektem 2,00 m | chrom | 28284000 | 74,40 |
| | speciální povrchy* | 28284XXX | XXX |

Umyvadlo



Montáž výrobku zdarma
viz informace iClub - str. 2



Elektronická umyvadlová baterie s předem nastavenou teplotou, napájení ze sítě 230 V

- / ComfortZone 100
- / výtok 148 mm
- / druh proudu: normální proud
- / maximální průtok při 0,3 MPa: 3,5 l / min
- / teplota nastavitelná přes základní těleso
- / vhodné pro průtokový ohřivač
- / elektronika reagující na přiblížení s infračervenými senzory
- / automatické přizpůsobení infračervených senzorů okolí
- / nastavitelný dosah infračerveného čidla (2 režimy)
- / připojení do sítě 230 V / 50 Hz
- / doba oplachování: 10 s
- / možnost aktivace hygienického oplachování (automatický průtok vody)
- / frekvence hygienického oplachu: 24 h
- / doba trvání hygienického oplachu: 10 s
- / lze aktivovat stálý oplach (jednotlivá spláchnutí vodou po dobu 180 sekund, vhodné pro tepelnou desinfekci)
- / ruční zastavení vody při čištění umyvadla
- / rozměr přívodů: DN15
- / filtr nečistot v přívodních hadicích

Tento produkt není k dispozici ve zvláštních povrchových úpravách červené zlato a černý chrom.

k instalaci nutné:

- / Základní těleso pro elektronickou umyvadlovou baterii

| Povrch. úprava | Obj.č. | EUR |
|--------------------|----------|----------|
| chrom | 38010000 | 1.188,10 |
| matná černá | 38010670 | 1.583,80 |
| speciální povrchy* | 38010XXX | XXX |

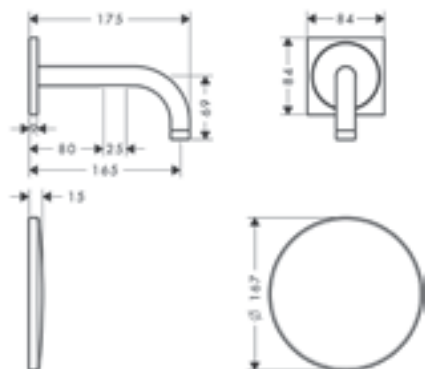


16182180

304,20



Montáž výrobku zdarma
viz informace iClub – str. 2



Montáž výrobku zdarma
viz informace iClub – str. 2

Montáž výrobku zdarma
viz informace iClub – str. 2

Elektronická umyvadlová baterie pod omítku, pro nástěnnou montáž, s výtokem 165 mm

- / výtok 165 mm
- / druh proudu: normální proud
- / maximální průtok při 0,3 MPa: 5 l / min
- / teplota nastavitelná přes základní těleso
- / elektronika reagující na přiblížení s infračervenými senzory
- / automatické přizpůsobení infračervených senzorů okolí
- / nastavitelný dosah infračerveného čidla (5 režimů)
- / připojení do sítě 230 V / 50 Hz
- / doba oplachování: 10 s
- / možnost aktivace hygienického oplachování (automatický průtok vody)
- / frekvence hygienického oplachu: 24 h
- / doba trvání hygienického oplachu: 10 s
- / lze aktivovat stálý oplach (jednotlivá spláchnutí vodou po dobu 180 sekund, vhodné pro tepelnou desinfekci)
- / ruční zastavení vody při čištění umyvadla
- / filtr nečistot v přívodních hadicích
- / pro optimální funkci dbejte prosím na minimální odstup 140 mm od středu perlátoru k zadní hraně umyvadla

varianty velikosti k dispozici:

- / Elektronická umyvadlová baterie pod omítku, pro nástěnnou montáž, s výtokem 225 mm

k instalaci nutné:

- / Základní těleso elektronické umyvadlové baterie pod omítku, pro nástěnnou montáž

volitelné doplňky:

- / Prodloužení 25 mm pro základní těleso elektronické umyvadlové baterie pro nástěnnou montáž


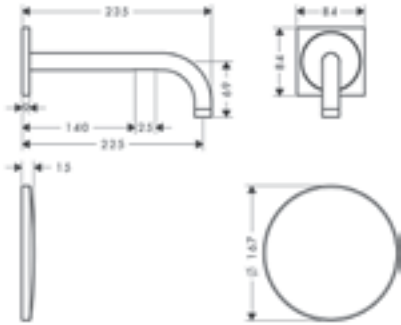



| Povrch. úprava | Obj.č. | EUR |
|--------------------|----------|----------|
| chrom | 38119000 | 1.139,70 |
| matná černá | 38119670 | 1.519,60 |
| speciální povrchy* | 38119XXX | XXX |

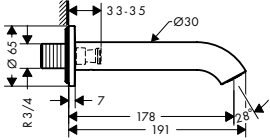




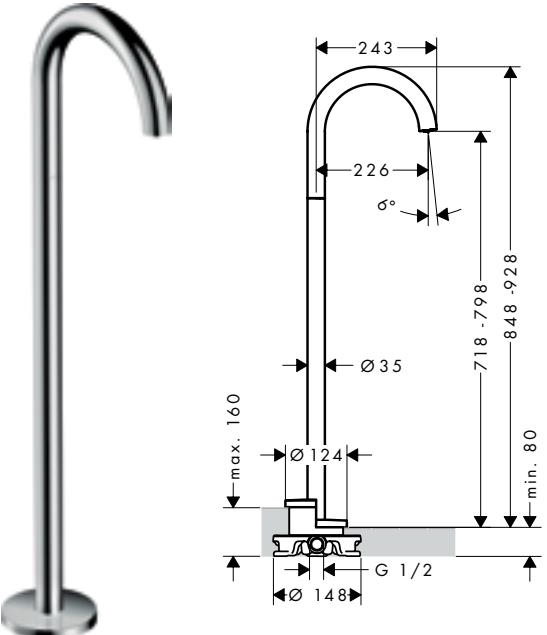


| Povrch. úprava | Obj.č. | EUR |
|--------------------|----------|----------|
| chrom | 38120000 | 1.156,10 |
| matná černá | 38120670 | 1.541,50 |
| speciální povrchy* | 38120XXX | XXX |

| | |
|----------|--------|
| 16180180 | 387,60 |
|----------|--------|

| | |
|----------|--------|
| 13594000 | 106,00 |
|----------|--------|


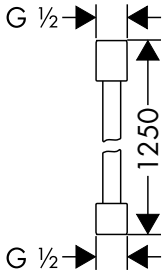
| | Povrch. úprava | Obj.č. | EUR | | | | | | | | | | | | | | | | |
|---|--------------------|--|--|----------------|--------|-----|-------|----------|----------|-------------|----------|----------|--------------------|----------|-----|--------|-----|----------|--------|
|  <p>Elektronická umyvadlová baterie pod omítku, pro nástěnnou montáž, s výtokem 225 mm</p> <ul style="list-style-type: none"> / výtok 225 mm / druh proudu: normální proud / maximální průtok při 0,3 MPa: 5 l / min / teplota nastavitelná přes základní těleso / elektronika reagující na přiblížení s infračervenými senzory / automatické přizpůsobení infračervených senzorů okolí / nastavitelný dosah infračerveného čidla (5 režimů) / připojení do sítě 230 V / 50 Hz / možnost aktivace hygienického oplachování (automatický průtok vody) / frekvence hygienického oplachu: 24 h / doba trvání hygienického oplachu: 10 s / lze aktivovat stálý oplach (jednotlivá spláchnutí vodou po dobu 180 sekund, vhodné pro tepelnou desinfekci) / ruční zastavení vody při čištění umyvadla / filtr nečistot v přívodních hadicích / pro optimální funkci dbejte prosím na minimální odstup 140 mm od středu perlátoru k zadní hraně umyvadla <p>Montáž výrobku zdarma viz informace iClub – str.2</p>  <p>Montáž výrobku zdarma viz informace iClub – str.2</p> | chrom | 38120000 | 1.156,10 | | | | | | | | | | | | | | | | |
| | matná černá | 38120670 | 1.541,50 | | | | | | | | | | | | | | | | |
| | speciální povrchy* | 38120XXX | XXX | | | | | | | | | | | | | | | | |
| | |    | | | | | | | | | | | | | | | | | |
| | | <p>varianty velikosti k dispozici:</p> <ul style="list-style-type: none"> / Elektronická umyvadlová baterie pod omítku, pro nástěnnou montáž, s výtokem 165 mm <p>k instalaci nutné:</p> <ul style="list-style-type: none"> / Základní těleso elektronické umyvadlové baterie pod omítku, pro nástěnnou montáž | <table border="1"> <thead> <tr> <th>Povrch. úprava</th> <th>Obj.č.</th> <th>EUR</th> </tr> </thead> <tbody> <tr> <td>chrom</td> <td>38119000</td> <td>1.139,70</td> </tr> <tr> <td>matná černá</td> <td>38119670</td> <td>1.519,60</td> </tr> <tr> <td>speciální povrchy*</td> <td>38119XXX</td> <td>XXX</td> </tr> </tbody> </table> <table border="1"> <thead> <tr> <th>Obj.č.</th> <th>EUR</th> </tr> </thead> <tbody> <tr> <td>16180180</td> <td>387,60</td> </tr> </tbody> </table> | Povrch. úprava | Obj.č. | EUR | chrom | 38119000 | 1.139,70 | matná černá | 38119670 | 1.519,60 | speciální povrchy* | 38119XXX | XXX | Obj.č. | EUR | 16180180 | 387,60 |
| Povrch. úprava | Obj.č. | EUR | | | | | | | | | | | | | | | | | |
| chrom | 38119000 | 1.139,70 | | | | | | | | | | | | | | | | | |
| matná černá | 38119670 | 1.519,60 | | | | | | | | | | | | | | | | | |
| speciální povrchy* | 38119XXX | XXX | | | | | | | | | | | | | | | | | |
| Obj.č. | EUR | | | | | | | | | | | | | | | | | | |
| 16180180 | 387,60 | | | | | | | | | | | | | | | | | | |

| Vana | | Povrch. úprava | Obj.č. | EUR |
|--|--------------------|---|--------|-----|
| <p>Vanový výtok oblý</p> <ul style="list-style-type: none"> / s rozetou / výtok 178 mm / instalace na stěnu / maximální průtok při 0,3 MPa: 19 l / min / rozměr přívodů: DN20 / druh proudu: normální proud <p>Montáž výrobku zdarma viz informace iClub – str.2</p>  | chrom | 38411000 | 253,00 | |
| | matná černá | 38411670 | 354,20 | |
| | speciální povrchy* | 38411XXX | XXX | |
| | |   | | |



| Vana | | Povrch. úprava | Obj.č. | EUR | | | | | |
|--|--------------------|---|---|--------|-----|----------|--------|----------|--------|
| <p>Vanový výtok oblý, volně stojící na podlaze</p> <ul style="list-style-type: none"> / způsob připojení: základní těleso / výtok 226 mm / volně stojící instalace / maximální průtok při 0,3 MPa: 18 l / min / druh proudu: normální proud <p>Montáž výrobku zdarma viz informace iClub – str.2</p>  | chrom | 38412000 | 1.304,30 | | | | | | |
| | matná černá | 38412670 | 1.826,00 | | | | | | |
| | speciální povrchy* | 38412XXX | XXX | | | | | | |
| | |   | | | | | | | |
| | | <p>k instalaci nutné:</p> <ul style="list-style-type: none"> / Základní těleso pro baterie volně stojící na podlaze <p>volitelné doplňky:</p> <ul style="list-style-type: none"> / Těsnění pro základní těleso baterie volně stojící na podlaze | <table border="1"> <thead> <tr> <th>Obj.č.</th> <th>EUR</th> </tr> </thead> <tbody> <tr> <td>10452180</td> <td>535,90</td> </tr> <tr> <td>96441000</td> <td>148,40</td> </tr> </tbody> </table> | Obj.č. | EUR | 10452180 | 535,90 | 96441000 | 148,40 |
| Obj.č. | EUR | | | | | | | | |
| 10452180 | 535,90 | | | | | | | | |
| 96441000 | 148,40 | | | | | | | | |

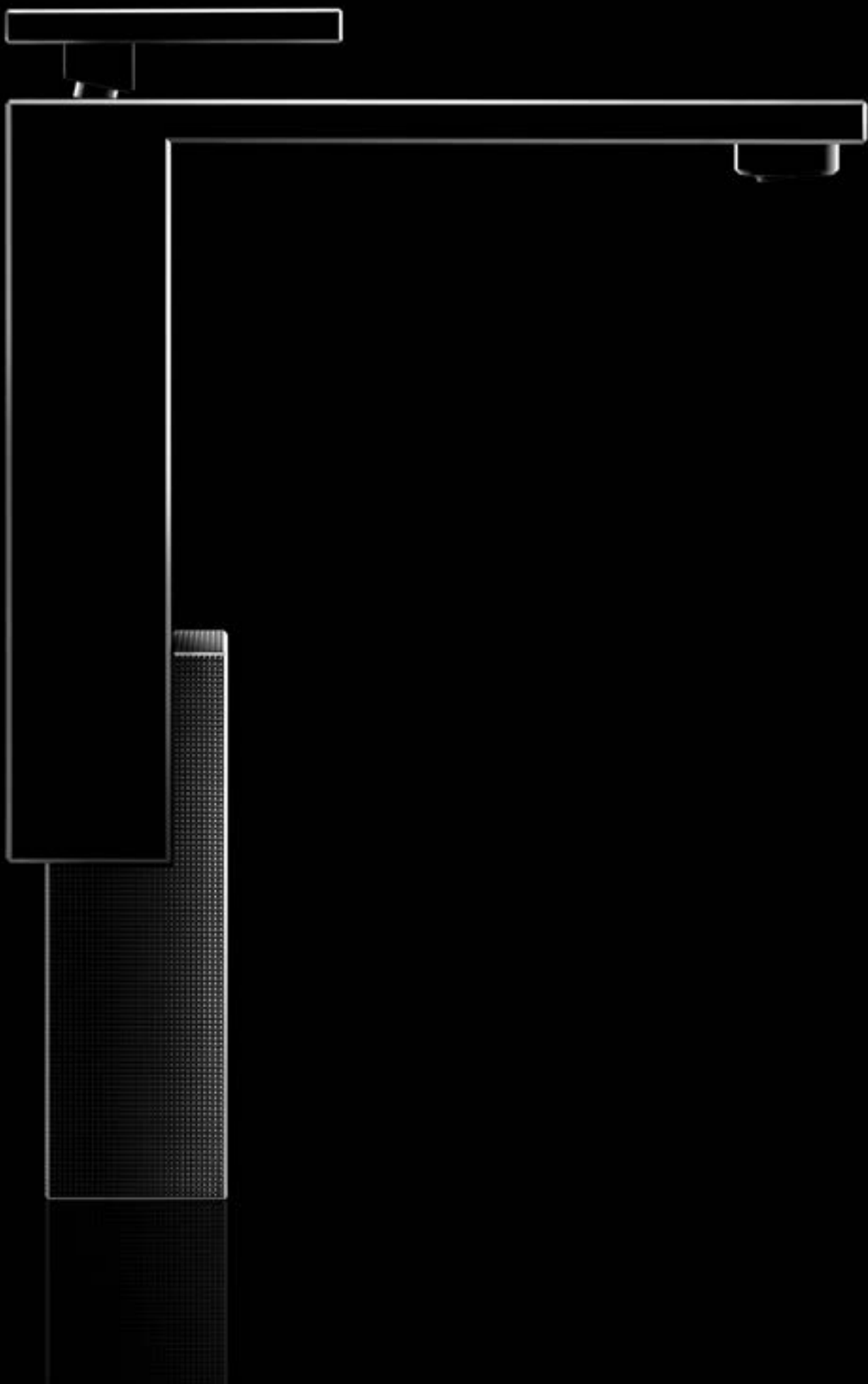
speciální povrchy* - cena na vyžádání, kontaktujte prosím náš zákaznický servis

*Další informace prosíme vyhledat v přehledu „speciálních povrchových úprav“

| Sprchové hadice | | Povrch. úprava | Obj.č. | EUR |
|---|---|--|----------|-------|
|  |  | Sprchová hadice s kovovým efektem 1,25 m | | |
| | | <ul style="list-style-type: none"> / vysoce kvalitní umělohmotná hadice / snadno čistitelný plastový povlak / délka hadice: 1,25 m / otočný spoj zabraňuje zapletení hadice / odolná proti zlomení / matice na obou koncích: válcová matice na obou stranách | | |
| varianty velikostí k dispozici: | | | | |
| / Sprchová hadice s kovovým efektem 1,60 m | | chrom | 28286000 | 68,60 |
| | | speciální povrchy* | 28286XXX | XXX |
| / Sprchová hadice s kovovým efektem 2,00 m | | chrom | 28284000 | 74,40 |
| | | speciální povrchy* | 28284XXX | XXX |

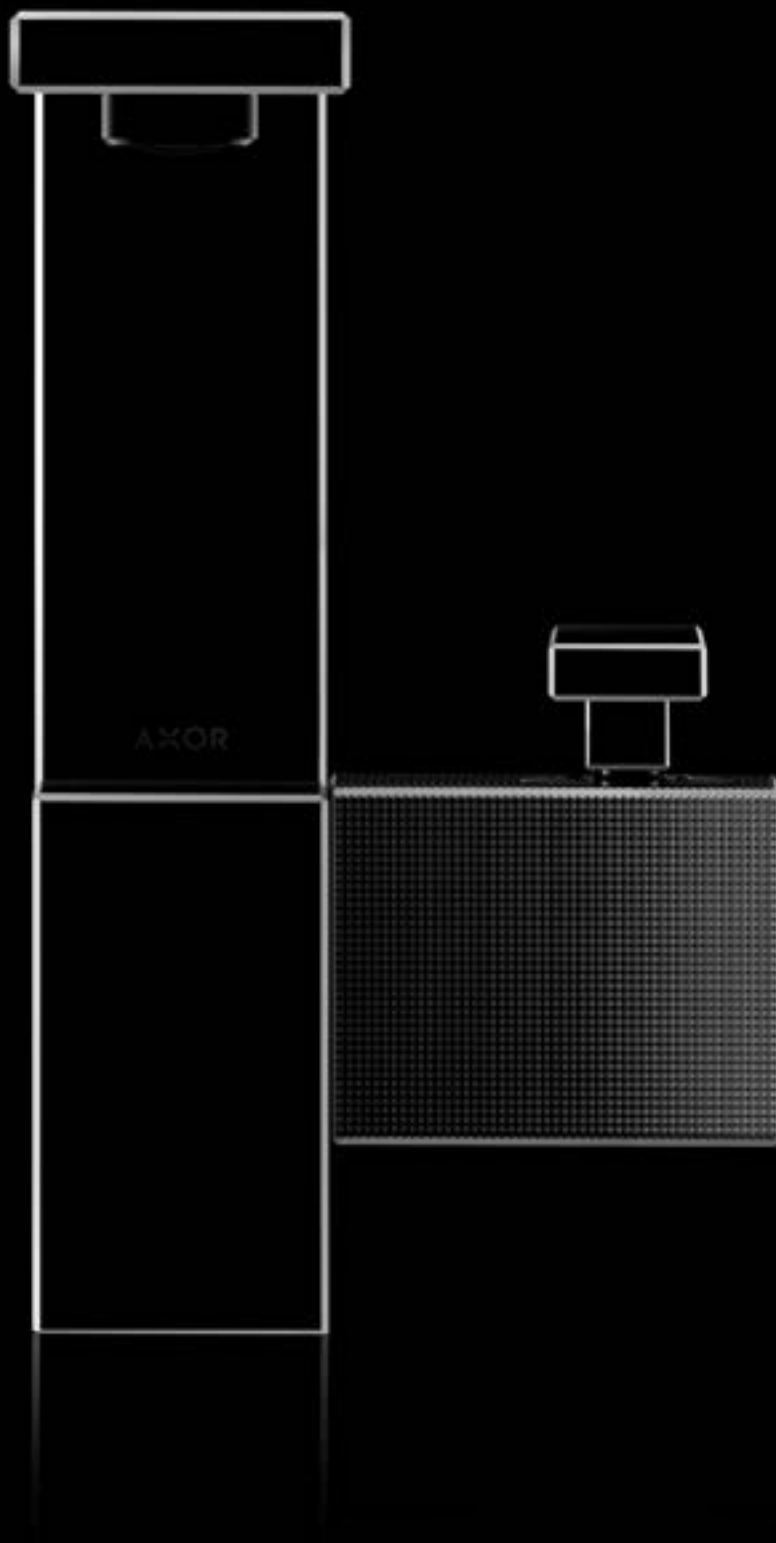
| Sifony | | Povrch. úprava | Obj.č. | EUR |
|---|---|---|----------|--------|
|  |  | Designový sifon Flowstar S | | |
| | | <ul style="list-style-type: none"> / rozsah nastavení 60 – 165 mm / vzdálenost od stěny 330 mm / výška vodní uzávěry: 70 mm / přípojovací rozměr přítoku: G 1 1/4 | | |
| | | chrom | 51305000 | 107,90 |
| | | matná černá | 51305670 | 151,00 |
| | | speciální povrchy* | 51305XXX | XXX |

| | | | | |
|---|---|--|----------|-------|
|  |  | Krytka | | |
| | | <ul style="list-style-type: none"> / pro rohový ventil / balení: 1 kus | | |
| | | chrom | 51306000 | 45,70 |
| | | matná černá | 51306670 | 63,90 |
| | | speciální povrchy* | 51306XXX | XXX |



AXOR Edge

| | |
|----------------------|----|
| Umyvadlo | 74 |
| Bidet | 78 |
| Vana | 78 |
| Sprcha | 82 |
| Termostaty a ventily | 83 |



AXOR Edge

Architektonicky dovedená k dokonalosti

Kvadr. Přetvořený avantgardou z počátku 20. století v umělecké dílo. Povznesený na novou úroveň v kolekci AXOR Edge. Asymetrické uspořádání hranolu vyrobených s maximální precizností. Mistrovský kousek se vším všudy. Kvadr po kvádr. Přesahující estetiku a technické hranice. Řezaný diamantem, s hranami a povrchy, které se mění v dokonalost.

AXOR Edge povyšuje exkluzivitu na novou úroveň. Odvážné je dále zušlechťeno. Dokonale hladkými povrchy rovnoměrné odrážejícími světlo. Intenzivně. Oživením strukturovanými povrchy, které působí jako protiklad. Zvyšují tak efekt povrchu

se zrcadlovým leskem. Vzniká fascinující kontrast. Vyjadřující individualitu osobnosti. Úrovní preciznosti dosažitelné jen nejmodernější technologií obrábění diamantovým nástrojem.

S využitím AXOR FinishPlus se tato kolekce stává ještě více osobní záležitostí. Důkazem náročného vkusu svého vlastníka. Zvlášť v povrchové úpravě leštěného černého chromu nebo leštěného vzhledu zlata. AXOR Edge zahrnuje 25 produktů. Pro umyvadlo. Pro koupací vanu. Do sprchy. Dovedené do dokonalosti.

Design: Jean-Marie Massaud



Vybroušenost ztělesněná výběrem exkluzivních povrchových úprav AXOR FinishPlus. Přirozenou vytríbenost kolekce AXOR Edge ještě zvyšují čtyři zářivé povrchové úpravy. Od leštěného vzhledu zlata po leštěný černý chrom. Zpracování vyhoví i těm nejnáročnějším technickým standardům.

Povrchy vytvořené pomocí PVD (Physical Vapor Deposition) ve vakuových komorách značky AXOR. Nejmodernější technologie, která povrchům zajistí vyšší odolnost, delší životnost a především nebývalou dokonalost a barvu. Maximální jas do nanejvyšší luxusní koupelny.

Umyvadlo

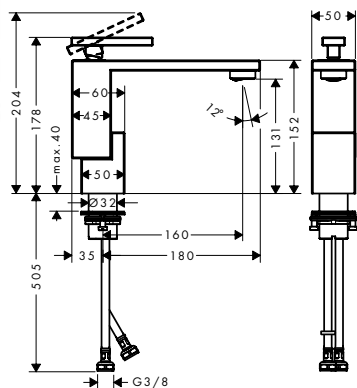
Povrch. úprava

Obj.č.

EUR



reddot award 2019
best of the best



Páková umyvadlová baterie 130 s odtokovou soupravou Push-Open

chrom

46010000

1.073,80

speciální povrchy*

46010XXX

XXX



- / obsahuje: páková umyvadlová baterie, odtoková souprava
- / ComfortZone 130
- / výtok 160 mm
- / druh proudu: normální proud
- / maximální průtok při 0,3 MPa: 5 l / min
- / keramická kartuše
- / nastavitelné omezení teploty
- / vhodné pro průtokový ohřívač
- / odtoková souprava Push-Open G 1¼
- / materiál odtokové soupravy: kov
- / způsob připojení: převlečné matky G ¾
- / rozměr přívodů: DN15

Tento produkt není k dispozici ve speciálních kartáčovaných úpravách.

alternativní velikosti:

- / Páková umyvadlová baterie 130 s odtokovou soupravou Push-Open - diamantový brus

chrom

46011000

1.181,20

speciální povrchy*

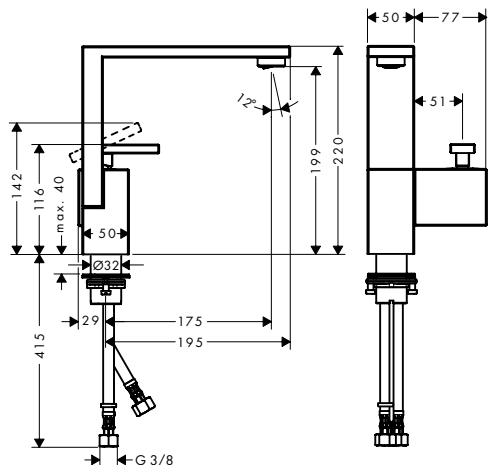
46011XXX

XXX

Tento produkt není k dispozici ve speciálních kartáčovaných úpravách.



reddot award 2019
best of the best



Páková umyvadlová baterie 190 s odtokovou soupravou Push-Open

chrom

46020000

1.389,40

speciální povrchy*

46020XXX

XXX



- / obsahuje: páková umyvadlová baterie, odtoková souprava
- / ComfortZone 190
- / výtok 175 mm
- / druh proudu: normální proud
- / maximální průtok při 0,3 MPa: 5 l / min
- / keramická kartuše
- / nastavitelné omezení teploty
- / vhodné pro průtokový ohřívač
- / odtoková souprava Push-Open G 1¼
- / materiál odtokové soupravy: kov
- / způsob připojení: převlečné matky G ¾
- / rozměr přívodů: DN15

Tento produkt není k dispozici ve speciálních kartáčovaných úpravách.

alternativní velikosti:

- / Páková umyvadlová baterie 190 s odtokovou soupravou Push-Open - diamantový brus

chrom

46021000

1.528,40

speciální povrchy*

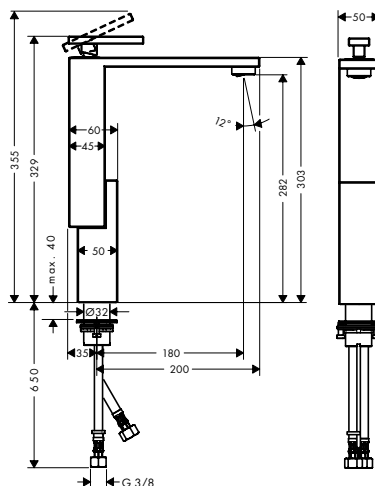
46021XXX

XXX

Tento produkt není k dispozici ve speciálních kartáčovaných úpravách.



red dot award 2019
best of the best



Páková umyvadlová baterie 280 s odtokovou soupravou Push-Open

- / obsahuje: páková umyvadlová baterie, odtoková souprava
- / ComfortZone 280
- / výtok 180 mm
- / druh proudu: normální proud
- / maximální průtok při 0,3 MPa: 5 l / min
- / keramická kartuše
- / nastavitelné omezení teploty
- / vhodné pro průtokový ohřívač
- / odtoková souprava Push-Open G 1¼
- / materiál odtokové soupravy: kov
- / způsob připojení: převlečné matky G ¾
- / rozměr přívodů: DN15

Tento produkt není k dispozici ve speciálních kartáčovaných úpravách.

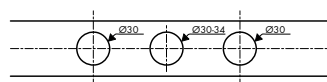
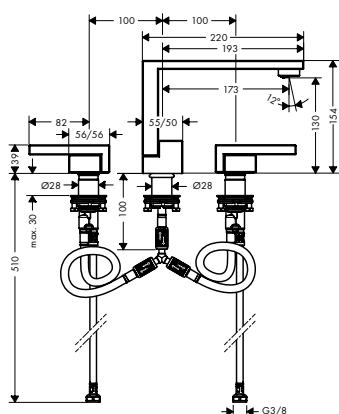
alternativní velikosti:

- / Páková umyvadlová baterie 280 s odtokovou soupravou Push-Open - diamantový brus

Tento produkt není k dispozici ve speciálních kartáčovaných úpravách.

Povrch. úprava Obj.č. EUR

chrom 46030000 1.395,80
speciální povrchy* 46030XXX XXX



3-otvorová umyvadlová baterie 130 s odtokovou soupravou Push-Open

- / obsahuje: 3-otvorová umyvadlová armatura, odtoková souprava
- / ComfortZone 130
- / výtok 173 mm
- / druh proudu: normální proud
- / maximální průtok při 0,3 MPa: 5 l / min
- / s keramickými ventily pro teplou a studenou vodu 90°
- / vhodné pro průtokový ohřívač
- / odtoková souprava Push-Open G 1¼
- / materiál odtokové soupravy: kov
- / způsob připojení: převlečné matky G ¾
- / rozměr přívodů: DN15

Tento produkt není k dispozici ve speciálních kartáčovaných úpravách.

alternativní velikosti:

- / 3-otvorová umyvadlová baterie 130 s odtokovou soupravou Push-Open - diamantový brus

Tento produkt není k dispozici ve speciálních kartáčovaných úpravách.

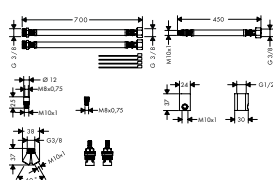
chrom 46050000 1.718,00
speciální povrchy* 46050XXX XXX



volitelné doplňky:

- / Prodlužovací sada hadic pro 3-otvorovou umyvadlovou baterii

38959000 130,30



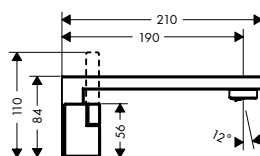
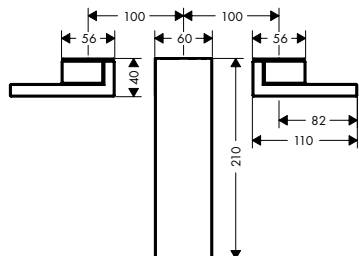
Prodlužovací sada hadic pro 3-otvorovou umyvadlovou baterii

- / délka hadice 700 mm
- / libovolné umístění odtoku a rukojetí

38959000 130,30

speciální povrchy* - cena na vyžádání, kontaktujte prosím náš zákaznický servis

*Další informace prosíme vyhledat v přehledu „speciálních povrchových úprav“



3-otvorová umyvadlová baterie pod omítku, pro nástěnnou montáž, s výtokem 190 mm

chrom 46060000 1.503,30
speciální povrchy* 46060XXX XXX



- / obsahuje: 3-otvorová umyvadlová armatura, odtoková souprava
- / výtok 190 mm
- / druh proudu: normální proud
- / maximální průtok při 0,3 MPa: 5 l / min
- / s keramickými ventily pro teplou a studenou vodu 90°
- / vhodné pro průtokový ohřivač
- / odtoková souprava Push-Open G 1¼
- / materiál odtokové soupravy: kov
- / způsob připojení: základní těleso
- / rozměr přívodů: DN15

Tento produkt není k dispozici ve speciálních kartáčovaných úpravách.

alternativní velikosti:

/ 3-otvorová umyvadlová baterie pod omítku, pro nástěnnou montáž, s výtokem 190 mm - diamantový brus chrom 46061000 1.653,50
speciální povrchy* 46061XXX XXX

Tento produkt není k dispozici ve speciálních kartáčovaných úpravách.

k instalaci nutné:

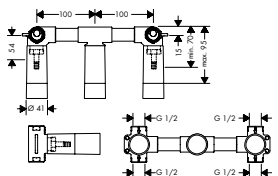
/ Základní těleso pro 3-otvorové umyvadlové baterie pod omítku, pro nástěnnou montáž 10303180 274,20

volitelné doplňky:

/ Těsnící manžeta 96383000 37,10
/ Prodloužení 25 mm, sada pro základní těleso 3-otvorové umyvadlové baterie pro nástěnnou montáž 96259000 64,60

Základní těleso pro 3-otvorové umyvadlové baterie pod omítku, pro nástěnnou montáž

10303180 274,20



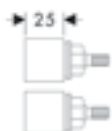
- / vhodné pro všechny 3-otvorové umyvadlové baterie pro nástěnnou montáž
- / rozměr přívodů: DN15/DN20
- / připojení shora nebo zdola

volitelné doplňky:


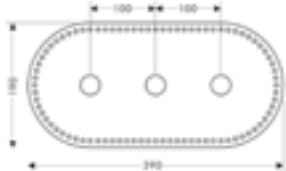

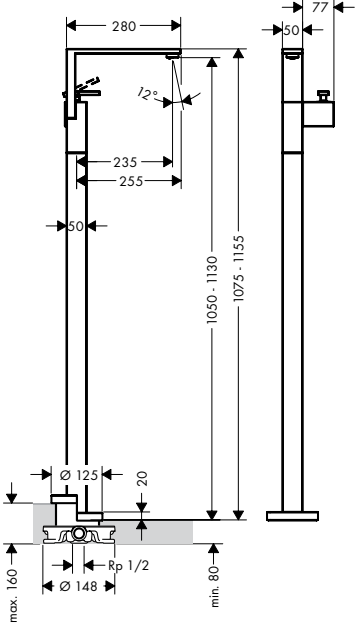



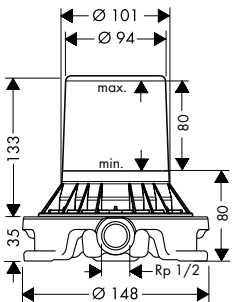

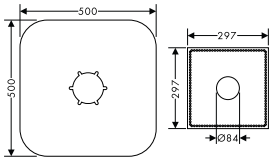
/ Těsnící manžeta 96383000 37,10
/ Prodloužení 25 mm, sada pro základní těleso 3-otvorové umyvadlové baterie pro nástěnnou montáž 96259000 64,60

Prodloužení 25 mm, sada pro základní těleso 3-otvorové umyvadlové baterie pro nástěnnou montáž

96259000 64,60



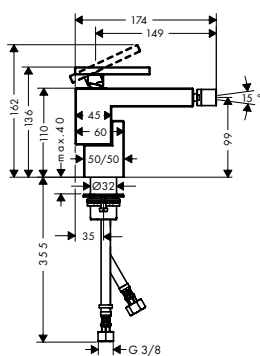
- / délka prodloužení: 25 mm

| | | Povrch. úprava | Obj.č. | EUR |
|--|--|-----------------------------|----------------------|---|
|   | Těsnící manžeta | | 96383000 | 37,10 |
|   | Páková umyvadlová baterie volně stojící na podlaze, s odtokovou soupravou Push-Open <ul style="list-style-type: none"> / obsahuje: páková umyvadlová baterie, odtoková souprava / výtok 235 mm / druh proudu: normální proud / maximální průtok při 0,3 MPa: 5 l / min / keramická kartuše / nastavitelné omezení teploty / vhodné pro průtokový ohřivač / odtoková souprava Push-Open G 1 1/4 / materiál odtokové soupravy: kov / způsob připojení: základní těleso / rozměr přívodů: DN15 <p style="text-align: center;">Tento produkt není k dispozici ve speciálních kartáčovaných úpravách.</p> | chrom speciální povrchy* | 46040000 46040XXX | 2.652,60 XXX |
| | | | |   |
| | alternativní velikosti: <ul style="list-style-type: none"> / Páková umyvadlová baterie volně stojící na podlaze, s odtokovou soupravou Push-Open - diamantový brus <p style="text-align: center;">Tento produkt není k dispozici ve speciálních kartáčovaných úpravách.</p> | chrom speciální povrchy* | 46041000 46041XXX | 2.917,80 XXX |
| | k instalaci nutné: <ul style="list-style-type: none"> / Základní těleso pro baterie volně stojící na podlaze | | 10452180 | 535,90 |
| | volitelné doplňky: <ul style="list-style-type: none"> / Těsnění pro základní těleso baterie volně stojící na podlaze | | 96441000 | 148,40 |
|   | Základní těleso pro baterie volně stojící na podlaze <ul style="list-style-type: none"> / k instalaci na hrubou podlahu / vhodné pro vanové baterie, vanové výtoky a umyvadlové baterie volně stojící na podlaze / rozměr přívodů: DN15 | | 10452180 | 535,90 |
| | volitelné doplňky: <ul style="list-style-type: none"> / Těsnění pro základní těleso baterie volně stojící na podlaze | | 96441000 | 148,40 |
|   | Těsnění pro základní těleso baterie volně stojící na podlaze | | 96441000 | 148,40 |

speciální povrchy* - cena na vyžádání, kontaktujte prosím náš zákaznický servis

*Další informace prosíme vyhledat v přehledu „speciálních povrchových úprav“

Bidet



Páková bidetová baterie s odtokovou soupravou Push-Open

- / obsahuje: páková bidetová baterie, odtoková souprava
- / výtok 149 mm
- / perlátor s kulovým kloubem
- / druh proudu: normální proud
- / maximální průtok při 0,3 MPa: 7 l / min
- / keramická kartuše
- / nastavitelné omezení teploty
- / vhodné pro průtokový ohřivač
- / odtoková souprava Push-Open G 1 1/4
- / materiál odtokové soupravy: kov
- / způsob připojení: převlečné matky G 3/8
- / rozměr přívodů: DN15

Tento produkt není k dispozici ve speciálních kartáčovaných úpravách.

alternativní velikosti:

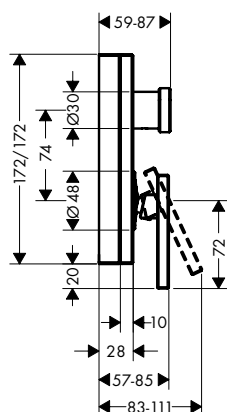
- / Páková bidetová baterie s odtokovou soupravou Push-Open - diamantový brus

Povrch. úprava Obj.č. EUR

chrom 46210000 1.073,80
speciální povrchy* 46210XXX XXX



Vana



Páková vanová baterie s podomítkovou instalací

- / způsob připojení: základní těleso
- / průtok horním výstupem: 20 l / min
- / průtok dolním výstupem: 28 l / min
- / maximální průtok při 0,3 MPa: 28 l / min
- / minimální provozní tlak: 0,1 MPa
- / maximální provozní tlak: 1,0 MPa
- / keramická kartuše
- / nastavitelné omezení teploty
- / automatické zpětné přepínání s odhlučněním
- / vhodné pro průtokový ohřivač

Tento produkt není k dispozici ve speciálních kartáčovaných úpravách.

alternativní velikosti:

- / Páková vanová baterie s podomítkovou instalací - diamantový brus

chrom 46450000 1.159,70
speciální povrchy* 46450XXX XXX

Tento produkt není k dispozici ve speciálních kartáčovaných úpravách.

- / Páková vanová baterie s podomítkovou instalací, se zabudovanou bezpečnostní kombinací podle EN1717

chrom 46420000 1.275,70
speciální povrchy* 46420XXX XXX

Tento produkt není k dispozici ve speciálních kartáčovaných úpravách.

- / Páková vanová baterie s podomítkovou instalací, se zabudovanou bezpečnostní kombinací podle EN1717 - diamantový brus

chrom 46421000 1.403,40
speciální povrchy* 46421XXX XXX

Tento produkt není k dispozici ve speciálních kartáčovaných úpravách.

k instalaci nutné:

- / Základní těleso iBox universal

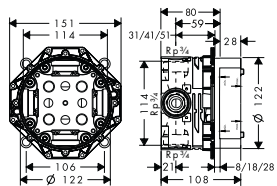
01700180 150,90

volitelné doplňky:

- / Prodloužení 25 mm pro základní těleso iBox universal
- / Sada montážních lišt pro iBox universal

13587000 58,80

93171000 41,70



Základní těleso iBox universal

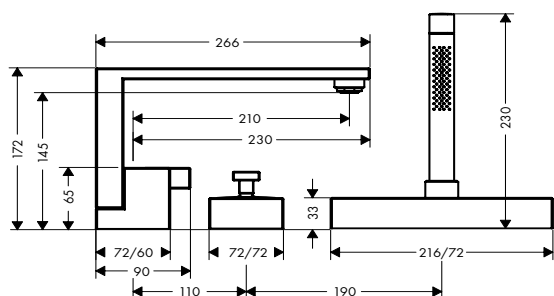
- / vhodné pro všechny vrchní sady sprchových a vanových baterií nebo termostátů pod omítku
- / závit přívodu Rp 3/4
- / rotačně symetrická instalace
- / s odhlučněním
- / rozměr přívodů: DN20

volitelné doplňky:

- / Prodloužení 25 mm pro základní těleso iBox universal
- / Sada montážních lišt pro iBox universal

| Povrch. úprava | Obj.č. | EUR |
|----------------|----------|--------|
| | 01700180 | 150,90 |

| | | |
|--|----------|-------|
| | 13587000 | 58,80 |
| | 93171000 | 41,70 |



3-otvorová baterie na okraj vany

- / obsahuje: 3-otvorová páková armatura na okraj vany, tyčová ruční sprcha, sprchový držák
- / výtok 210 mm
- / způsob připojení: základní těleso
- / druh proudu baterie: normální proud
- / druh proudu ruční sprchy: Rain, Mono
- / maximální délka vytažení ruční sprchy: 1,45 m
- / sBox pro tiché, plynulé a chráněné vedení hadice
- / maximální průtok při 0,3 MPa: 20 l / min
- / průtok vanovým výtokem (při 0,3 MPa): 20 l / min
- / průtok přívodem k ruční sprše (při 0,3 MPa): 9 l / min
- / minimální provozní tlak: 0,1 MPa
- / maximální provozní tlak: 1,0 MPa
- / keramická kartuše
- / nastavitelné omezení teploty
- / zpětný ventil
- / vhodné pro průtokový ohřivač
- / rozměr přívodů: DN15
- / v případě servisu lze odkrýt
- / není nutný žádný další otvor pro údržbu

| | | |
|--------------------|----------|----------|
| chrom | 46430000 | 2.523,80 |
| speciální povrchy* | 46430XXX | XXX |



Tento produkt není k dispozici ve speciálních kartáčovaných úpravách.

obsah balení:

- / Tyčová ruční sprcha 2jet (# 28532000)

alternativní velikosti:

- / 3-otvorová baterie na okraj vany - diamantový brus

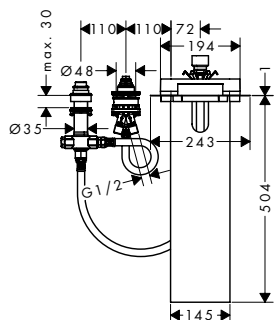
| | | |
|--------------------|----------|----------|
| chrom | 46431000 | 2.775,20 |
| speciální povrchy* | 46431XXX | XXX |

Tento produkt není k dispozici ve speciálních kartáčovaných úpravách.

k instalaci nutné:

- / Základní těleso pro 3-otvorové pákové baterie na okraj vany

| | | |
|--|----------|--------|
| | 15487180 | 477,30 |
|--|----------|--------|

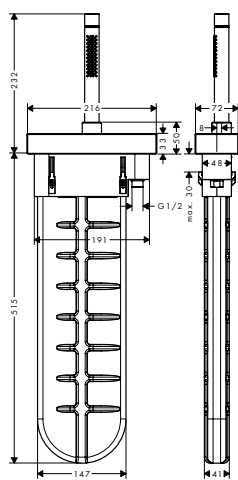


Základní těleso pro 3-otvorové pákové baterie na okraj vany

- / sBox pro tiché, plynulé a chráněné vedení hadice
- / vrtání otvoru: 35 mm, 50 mm
- / rozsah tloušťky pro upevnění: 0 - 30 mm
- / maximální délka vytažení ruční sprchy: 1,45 m
- / vhodné pro montáž na okraj vany
- / závit přívodu: G 1/2
- / délka přívodní hadice: 600 mm
- / rozměr přívodů: DN15
- / šířka okraje vany min. 100 mm
- / otvor ve vaně: je potřeba vyvrtat dva otvory o \varnothing 50/51 mm a prořezáním je spojit dohromady

15487180

477,30



Sada na okraj vany Secuflex

- / obsahuje: tyčová ruční sprcha, rozeta, sBox s hadicí, sprchová hadice
- / vhodné pro montáž na okraj vany
- / sBox pro tiché, plynulé a chráněné vedení hadice
- / závit přívodu G 1/2
- / není nutný žádný další otvor pro údržbu
- / rozměr přívodů: DN15
- / maximální délka vytažení ruční sprchy 1,45 m
- / v případě servisu lze odkrýt
- / maximální průtok při 0,3 MPa: 10 l / min

chrom
speciální povrchy*

46470000

46470XXX

631,60

XXX

Tento produkt není k dispozici ve speciálních kartáčovaných úpravách.

obsah balení:

- / Tyčová ruční sprcha 2jet (# 28532000)

k instalaci nutné:

- / základní těleso pro montáž na okraj vany nebo na sokl

15490180

75,90

volitelné doplňky:

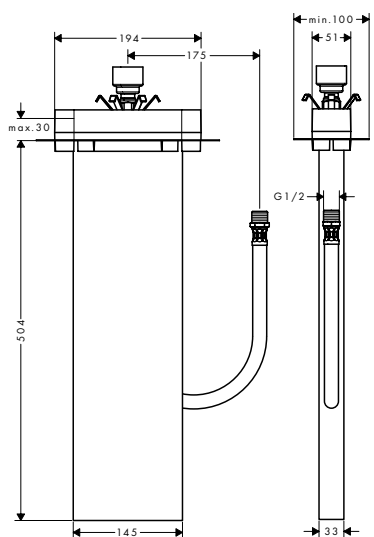
- / montážní deska pro instalaci na vanový sokl
- / montážní vzpěry pro montážní desku na vanový sokl

28014000

91,10

28011000

227,30



základní těleso pro montáž na okraj vany nebo na sokl

- / vhodné pro instalace na okraj vany nebo na vanový sokl
- / 1 spotřebič
- / závit přívodu R 1/2
- / délka přívodní hadice: 600 mm
- / šířka okraje vany min. 100 mm
- / otvor ve vaně: je potřeba vyvrtat dva otvory o \varnothing 50/51 mm a prořezáním je spojit dohromady
- / rozsah tloušťky pro upevnění: 0 - 30 mm
- / rozměr přívodů: DN15

15490180

75,90

volitelné doplňky:

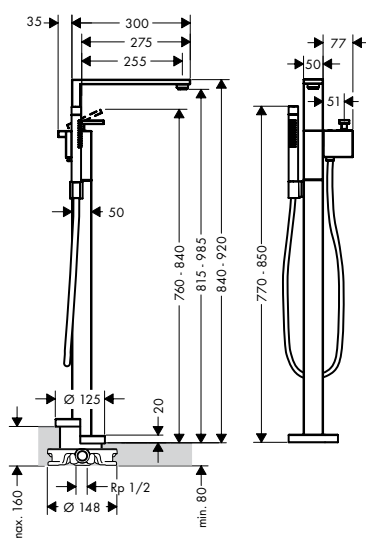
- / montážní deska pro instalaci na vanový sokl
- / montážní vzpěry pro montážní desku na vanový sokl

28014000

91,10

28011000

227,30



Páková vanová baterie volně stojící na podlaze

| Povrch. úprava | Obj.č. | EUR |
|--------------------|----------|----------|
| chrom | 46440000 | 3.448,40 |
| speciální povrchy* | 46440XXX | XXX |



- / obsahuje: páková vanová baterie stojící na podlaze, tyčová ruční sprcha, sprchová hadice, sprchový držák
- / výtok 255 mm
- / způsob připojení: základní těleso
- / druh proudu baterie: normální proud
- / druh proudu ruční sprchy: Rain, Mono
- / maximální průtok při 0,3 MPa: 23 l / min
- / průtok vanovým výtokem (při 0,3 MPa): 23 l / min
- / průtok přívodem k ruční sprše (při 0,3 MPa): 13 l / min
- / minimální provozní tlak: 0,1 MPa
- / maximální provozní tlak: 5 barů
- / keramická kartuše
- / nastavitelné omezení teploty
- / automatické zpětné přepínání
- / zpětný ventil
- / vhodné pro průtokový ohřivač
- / rozměr přívodů: DN15

Tento produkt není k dispozici ve speciálních kartáčovaných úpravách.

obsah balení:

- / Tyčová ruční sprcha 2jet (# 28532000)
- / Sprchová hadice s kovovým efektem 1,25 m (# 28282000)

alternativní velikosti:

| | | | |
|--|--------------------|----------|----------|
| / Páková vanová baterie volně stojící na podlaze - diamantový brus | chrom | 46441000 | 3.793,00 |
| | speciální povrchy* | 46441XXX | XXX |

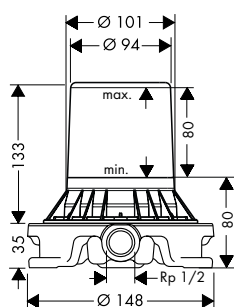
Tento produkt není k dispozici ve speciálních kartáčovaných úpravách.

k instalaci nutné:

| | | |
|--|----------|--------|
| / Základní těleso pro baterie volně stojící na podlaze | 10452180 | 535,90 |
|--|----------|--------|

volitelné doplňky:

| | | |
|--|----------|--------|
| / Prodloužení svislé trubky 60 mm | 97686000 | 286,40 |
| / Těsnění pro základní těleso baterie volně stojící na podlaze | 96441000 | 148,40 |



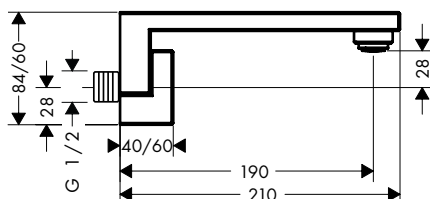
Základní těleso pro baterie volně stojící na podlaze

| | |
|----------|--------|
| 10452180 | 535,90 |
|----------|--------|

- / k instalaci na hrubou podlahu
- / vhodné pro vanové baterie, vanové výtoky a umyvadlové baterie volně stojící na podlaze
- / rozměr přívodů: DN15

volitelné doplňky:

| | | |
|--|----------|--------|
| / Těsnění pro základní těleso baterie volně stojící na podlaze | 96441000 | 148,40 |
|--|----------|--------|



Vanový výtok

| | | |
|--------------------|----------|--------|
| chrom | 46410000 | 720,10 |
| speciální povrchy* | 46410XXX | XXX |



- / výtok 190 mm
- / instalace na stěnu
- / maximální průtok při 0,3 MPa: 23 l / min
- / rozměr přívodů: G 1/2
- / druh proudu: normální proud

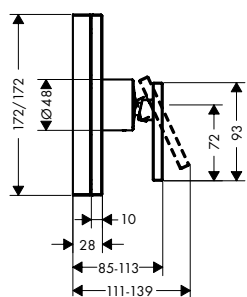
Tento produkt není k dispozici ve speciálních kartáčovaných úpravách.

alternativní velikosti:

| | | | |
|----------------------------------|--------------------|----------|--------|
| / Vanový výtok - diamantový brus | chrom | 46411000 | 790,80 |
| | speciální povrchy* | 46411XXX | XXX |

Tento produkt není k dispozici ve speciálních kartáčovaných úpravách.

Sprcha



Páková sprchová baterie s podomítkovou instalací

- / 1 spotřebič
- / způsob připojení: základní těleso
- / maximální průtok při 0,3 MPa: 29 l / min
- / keramická kartuše
- / minimální provozní tlak: 0,1 MPa
- / maximální provozní tlak: 1,0 MPa
- / nastavitelné omezení teploty
- / s odhlučněním
- / vhodné pro průtokový ohřivač

Tento produkt není k dispozici ve speciálních kartáčovaných úpravách.

alternativní velikosti:

- / Páková sprchová baterie s podomítkovou instalací - diamantový brus

Tento produkt není k dispozici ve speciálních kartáčovaných úpravách.

k instalaci nutné:

- / Základní těleso iBox universal

volitelné doplňky:

- / Prodloužení 25 mm pro základní těleso iBox universal
- / Sada montážních lišt pro iBox universal

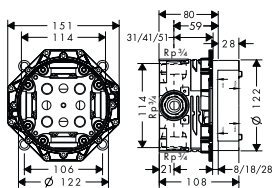
| Povrch. úprava | Obj.č. | EUR |
|--------------------|----------|--------|
| chrom | 46650000 | 966,60 |
| speciální povrchy* | 46650XXX | XXX |

| | | |
|--------------------|----------|----------|
| chrom | 46651000 | 1.063,70 |
| speciální povrchy* | 46651XXX | XXX |

01700180 150,90

13587000 58,80

93171000 41,70



Základní těleso iBox universal

- / vhodné pro všechny vrchní sady sprchových a vanových baterií nebo termostatů pod omítku
- / závit přívodu Rp 3/4
- / rotačně symetrická instalace
- / s odhlučněním
- / rozměr přívodů: DN20

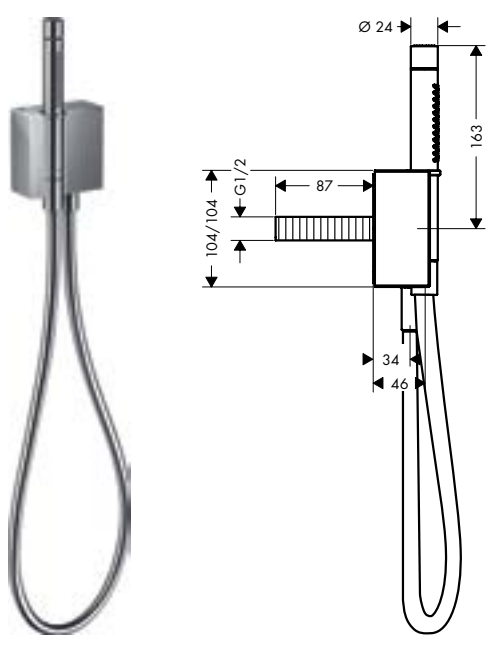
volitelné doplňky:

- / Prodloužení 25 mm pro základní těleso iBox universal
- / Sada montážních lišt pro iBox universal

01700180 150,90

13587000 58,80

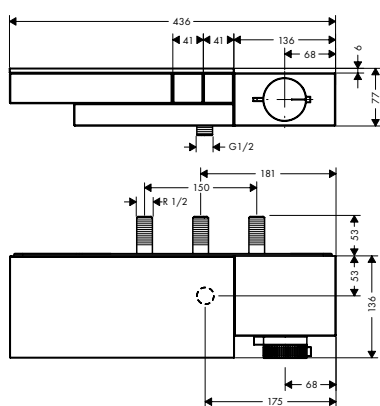
93171000 41,70

| | Povrch. úprava | Obj.č. | EUR |
|---|--------------------|----------|--------|
|  | chrom | 46520000 | 625,30 |
| | speciální povrchy* | 46520XXX | XXX |
| Jednotka s držákem s tyčovou ruční sprchou 2jet a sprchovou hadicí | | | |
| <ul style="list-style-type: none"> / obsahuje: tyčová ruční sprcha, jednotka s držákem, sprchový držák, sprchová hadice / současně jako držák / maximální průtok při 0,3 MPa: 17,7 l / min / se zpětným ventilem / min. průtokový tlak: 0,1 MPa / pro sprchové hadice s válcovou matkou na obou koncích | | | |
| Tento produkt není k dispozici ve speciálních kartáčovaných úpravách. | | | |
| obsah balení: | | | |
| / Sprchová hadice s kovovým efektem 1,25 m (# 28282000) | | | |
| alternativní velikosti: | | | |
| chrom | 46521000 | 688,50 | |
| speciální povrchy* | 46521XXX | XXX | |
| / Jednotka s držákem s tyčovou ruční sprchou 2jet a sprchovou hadicí - diamantový brus | | | |
| Tento produkt není k dispozici ve speciálních kartáčovaných úpravách. | | | |

Termostaty a ventily



Montáž výrobku zdarma
viz informace iClub - str. 2



Montáž výrobku zdarma
viz informace iClub - str. 2

Termostat s instalací na stěnu / pod omítku, pro 2 spotřebiče

- / možnost snížení průtoku asi o 50%, podle velikosti průtoku a instalační situace
- / 2 spotřebiče
- / pohodlné zapnutí a vypnutí 2 spotřebičů tlačítkem Select
- / současné použití více spotřebičů
- / maximální průtok při 0,3 MPa: 24 l / min
- / termostatická kartuše, vody, zabudovaná funkce uzavírání
- / bezpečnostní pojistka při 40 °C
- / nastavitelné omezení teploty
- / zpětný ventil
- / polička z bezpečnostního skla
- / povrchová úprava poličky: matované šedé sklo
- / způsob připojení: základní těleso
- / minimální provozní tlak: 0,1 MPa
- / maximální provozní tlak: 1,0 MPa
- / termostat je dodáván s tlačítky ruční sprcha a proud Rain large

Tento produkt není k dispozici ve speciálních kartáčovaných úpravách.

alternativní velikosti:

- / Termostat s instalací na stěnu / pod omítku, pro 2 spotřebiče - diamantový brus

chrom 46240000
speciální povrchy* 46240XXX

2.705,60
XXX



chrom 46241000
speciální povrchy* 46241XXX

2.976,40
XXX

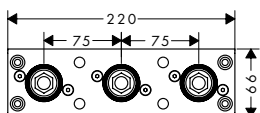
Tento produkt není k dispozici ve speciálních kartáčovaných úpravách.

k instalaci nutné:

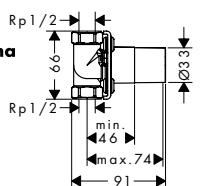
- / Základní těleso pro termostat s instalací na stěnu / pod omítku pro 2 spotřebiče

45442180

127,00



Montáž výrobku zdarma
viz informace iClub - str. 2



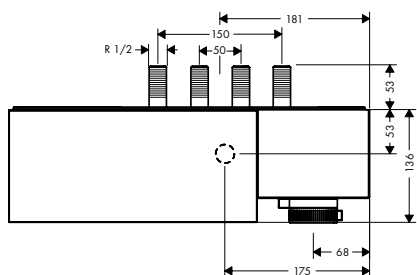
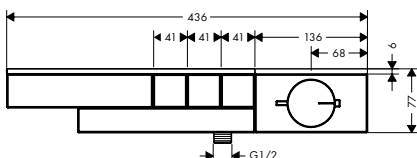
Základní těleso pro termostat s instalací na stěnu / pod omítku pro 2 spotřebiče

- / hloubka instalace: od 46 do 74 mm
- / s odhlučněním
- / rozměr přívodů: Rp 1/2

45442180 127,00



Montáž výrobku zdarma
viz informace iClub - str. 4



Montáž výrobku zdarma
viz informace iClub - str. 2

Termostat s instalací na stěnu / pod omítku, pro 3 spotřebiče

- / možnost snížení průtoku asi o 50%, podle velikosti průtoku a instalační situace
- / 3 spotřebiče
- / komfortní zapnutí/vypnutí 3 spotřebičů tlačítkem Select
- / současné použití více spotřebičů
- / maximální průtok při 0,3 MPa: 21 l / min
- / termostatická kartaše, vody, zabudovaná funkce uzavírání
- / bezpečnostní pojistka při 40 °C
- / nastavitelné omezení teploty
- / zpětný ventil
- / polička z bezpečnostního skla
- / povrchová úprava poličky: matované šedé sklo
- / způsob připojení: základní těleso
- / minimální provozní tlak: 0,1 MPa
- / maximální provozní tlak: 1,0 MPa
- / termostat je dodáván s tlačítky ruční sprcha, proud PowderRain, Rain large

chrom 46140000
speciální povrchy* 46140XXX



3.192,30
XXX

Tento produkt není k dispozici ve speciálních kartáčovaných úpravách.

alternativní velikosti:

- / Termostat s instalací na stěnu / pod omítku, pro 3 spotřebiče - diamantový brus

chrom 46141000
speciální povrchy* 46141XXX

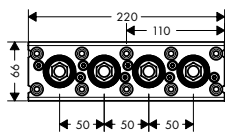
3.511,90
XXX

Tento produkt není k dispozici ve speciálních kartáčovaných úpravách.

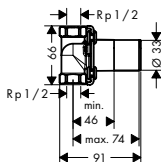
k instalaci nutné:

- / Základní těleso pro termostat s instalací na stěnu / pod omítku pro 3 spotřebiče

45443180 147,90



Montáž výrobku zdarma
viz informace iClub - str. 2



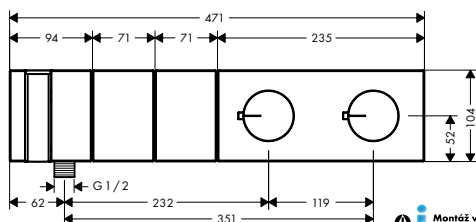
Základní těleso pro termostat s instalací na stěnu / pod omítku pro 3 spotřebiče

- / vhodné pro AXOR Edge, termostat pro 3 spotřebiče pro instalaci na stěnu i pod omítku
- / s odhlučněním
- / rozměr přívodů: Rp 1/2

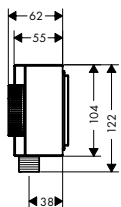
45443180 147,90



Montáž výrobku zdarma
viz informace iClub - str.2



Montáž výrobku zdarma
viz informace iClub - str.2



Montáž výrobku zdarma
viz informace iClub - str.2

Modul termostatu Select 470/100 s podomítkovou instalací, pro 2 spotřebiče

- / obsahuje: modul termostatu, sprchový držák, tyčová ruční sprcha, sprchová hadice
- / regulace průtoku vody až o 50% a zabudovaná funkce uzavírání
- / 2 spotřebiče
- / pohodlné zapnutí a vypnutí 2 spotřebičů tlačítkem Select
- / současné použití více spotřebičů
- / maximální průtok při 0,3 MPa: 35 l / min
- / průtok přívodem k ruční sprše (při 0,3 MPa): 14 l / min
- / termostatická kartuše, vody, zabudovaná funkce uzavírání, ventil Select Start/Stop pro ovládání spotřebičů
- / bezpečnostní pojistka při 40 °C
- / nastavitelné omezení teploty
- / matky hadice: pro sprchové hadice s válcovou matkou na obou koncích
- / způsob připojení: základní těleso
- / minimální provozní tlak: 0,1 MPa
- / maximální provozní tlak: 1,0 MPa
- / termostat je dodáván s tlačítky ruční sprcha a proud Rain large

Tento produkt není k dispozici ve speciálních kartáčovaných úpravách.

obsah balení:

- / Sprchová hadice s kovovým efektem 1,25 m (# 28282000)

alternativní velikosti:

- / Modul termostatu Select 470/100 s podomítkovou instalací, pro 2 spotřebiče - diamantový brus

Tento produkt není k dispozici ve speciálních kartáčovaných úpravách.

k instalaci nutné:

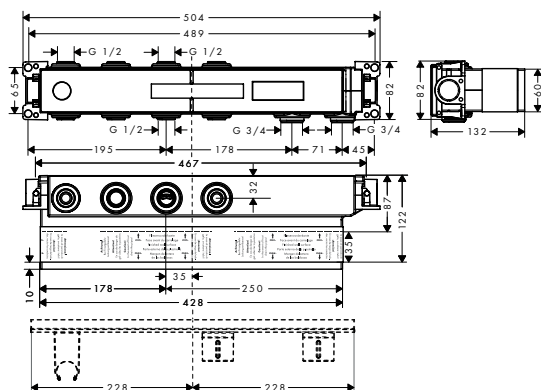
- / Základní těleso pro termostatický modul Select pro 2 spotřebiče

Povrch. úprava Obj.č. EUR

chrom 46700000 2.254,70
speciální povrchy* 46700XXX XXX



Montáž výrobku zdarma
viz informace iClub - str.2



Základní těleso pro termostatický modul Select pro 2 spotřebiče

- / 2 spotřebiče
- / závit přívodu Rp 3/4
- / hloubka instalace: 87 - 122 mm
- / vodorovná montáž
- / s odhlučněním
- / rozměr přívodů: DN15/DN20

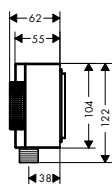
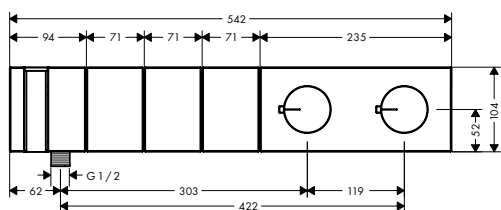
18310180 952,10

speciální povrchy* - cena na vyžádání, kontaktujte prosím náš zákaznický servis

*Další informace prosíme vyhledat v přehledu „speciálních povrchových úprav“



Montáž výrobku zdarma
viz informace iClub - str. 2



Montáž výrobku zdarma
viz informace iClub - str. 2

Montáž výrobku zdarma
viz informace iClub - str. 2

Modul termostatu Select 540/100 s podomítkovou instalací, pro 3 spotřebiče

- / obsahuje: modul termostatu, sprchový držák, tyčová ruční sprcha, sprchová hadice
- / regulace průtoku vody až o 50% a zabudovaná funkce uzavírání
- / 3 spotřebiče
- / komfortní zapnutí/vypnutí 3 spotřebičů tlačítkem Select
- / současné použití více spotřebičů
- / maximální průtok při 0,3 MPa: 38 l / min
- / průtok přívodem k ruční sprše (při 0,3 MPa): 14 l / min
- / termostatická kartuše, vody, zabudovaná funkce uzavírání, ventil Select Start/Stop pro ovládání spotřebičů
- / bezpečnostní pojistka při 40 °C
- / nastavitelné omezení teploty
- / matky hadice: pro sprchové hadice s válcovou matkou na obou koncích
- / způsob připojení: základní těleso
- / minimální provozní tlak: 0,1 MPa
- / maximální provozní tlak: 1,0 MPa
- / termostat je dodáván s tlačítky ruční sprcha, proud PowderRain, Rain large

Tento produkt není k dispozici ve speciálních kartáčovaných úpravách.

obsah balení:

- / Sprchová hadice s kovovým efektem 1,25 m (# 28282000)

alternativní velikosti:

- / Modul termostatu Select 540/100 s podomítkovou instalací, pro 3 spotřebiče - diamantový brus

| | | |
|--------------------|-----------|----------|
| chrom | 4671 1000 | 2.927,20 |
| speciální povrchy* | 4671 1XXX | XXX |

Tento produkt není k dispozici ve speciálních kartáčovaných úpravách.

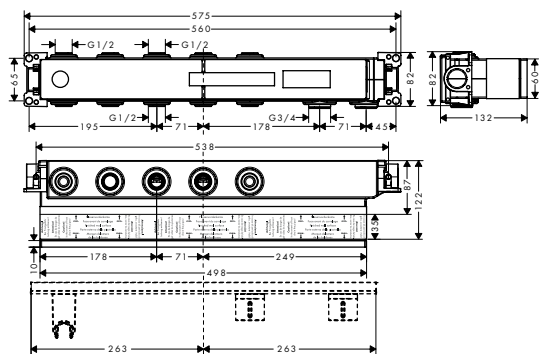
k instalaci nutné:

- / Základní těleso pro termostatický modul Select pro 3 spotřebiče

| | |
|----------|----------|
| 18311180 | 1.110,60 |
|----------|----------|



Montáž výrobku zdarma
viz informace iClub - str. 2



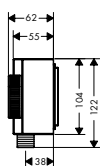
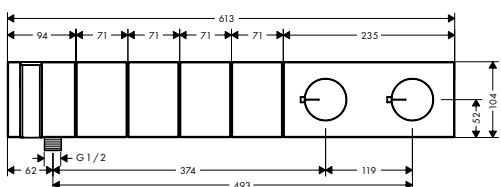
Základní těleso pro termostatický modul Select pro 3 spotřebiče

| | |
|----------|----------|
| 18311180 | 1.110,60 |
|----------|----------|

- / 3 spotřebiče
- / závit přívodu Rp 3/4
- / hloubka instalace: 87 - 122 mm
- / vodorovná montáž
- / s odhlučněním
- / rozměr přívodů: DN15/DN20



Montáž výrobku zdarma
viz informace iClub - str. 2



Montáž výrobku zdarma
viz informace iClub - str. 2

Montáž výrobku zdarma
viz informace iClub - str. 2

Modul termostatu Select 610/100 s podomítkovou instalací, pro 4 spotřebiče

- / obsahuje: modul termostatu, sprchový držák, tyčová ruční sprcha, sprchová hadice
- / regulace průtoku vody až o 50% a zabudovaná funkce uzavírání
- / 4 spotřebiče
- / zapnutí/vypnutí 4 spotřebičů tlačítkem Select
- / současné použití více spotřebičů
- / maximální průtok při 0,3 MPa: 39 l / min
- / průtok přívodem k ruční sprše (při 0,3 MPa): 14 l / min
- / termostatická kartuše, vody, zabudovaná funkce uzavírání, ventil Select Start/Stop pro ovládání spotřebičů
- / bezpečnostní pojistka při 40 °C
- / nastavitelné omezení teploty
- / matky hadice: pro sprchové hadice s válcovou matkou na obou koncích
- / způsob připojení: základní těleso
- / minimální provozní tlak: 0,1 MPa
- / maximální provozní tlak: 1,0 MPa
- / termostat je dodáván s tlačítky ruční sprcha, proud Waterfall, proud Rain large, proud Mono

| Povrch. úprava | Obj.č. | EUR |
|--------------------|----------|----------|
| chrom | 46720000 | 3.139,30 |
| speciální povrchy* | 46720XXX | XXX |



Tento produkt není k dispozici ve speciálních kartáčovaných úpravách.

obsah balení:

- / Sprchová hadice s kovovým efektem 1,25 m (# 28282000)

alternativní velikosti:

- / Modul termostatu Select 610/100 s podomítkovou instalací, pro 4 spotřebiče - diamantový brus

| Povrch. úprava | Obj.č. | EUR |
|--------------------|----------|----------|
| chrom | 46721000 | 3.453,60 |
| speciální povrchy* | 46721XXX | XXX |

Tento produkt není k dispozici ve speciálních kartáčovaných úpravách.

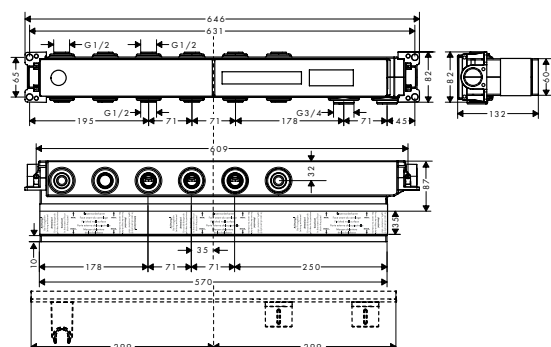
k instalaci nutné:

- / Základní těleso pro termostatický modul Select pro 4 spotřebiče

| Obj.č. | EUR |
|----------|----------|
| 18312180 | 1.269,20 |



Montáž výrobku zdarma
viz informace iClub - str. 2



Základní těleso pro termostatický modul Select pro 4 spotřebiče

- / 4 spotřebiče
- / závit přívodu Rp 3/4
- / hloubka instalace: 87 - 122 mm
- / vodorovná montáž
- / s odhlučněním
- / rozměr přívodů: DN15/DN20

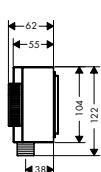
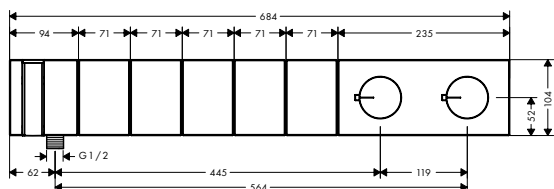
| Obj.č. | EUR |
|----------|----------|
| 18312180 | 1.269,20 |

speciální povrchy* - cena na vyžádání, kontaktujte prosím náš zákaznický servis

*Další informace prosíme vyhledat v přehledu „speciálních povrchových úprav“



Montáž výrobku zdarma
viz informace iClub - str.2



Montáž výrobku zdarma
viz informace iClub - str.2

Montáž výrobku zdarma
viz informace iClub - str.2

Modul termostatu Select 680/100 s podomítkovou instalací, pro 5 spotřebičů

chrom
speciální povrchy*

Obj.č.
46730000
46730XXX

EUR
3.704,40
XXX



- / obsahuje: modul termostatu, sprchový držák, tyčová ruční sprcha, sprchová hadice
- / regulace průtoku vody až o 50% a zabudovaná funkce uzavírání
- / 5 spotřebičů
- / vypnutí/zapnutí 5 spotřebičů tlačítkem Select
- / současné použití více spotřebičů
- / maximální průtok při 0,3 MPa: 38 l / min
- / průtok přívodem k ruční sprše (při 0,3 MPa): 14 l / min
- / termostatická kartuše, vody, zabudovaná funkce uzavírání, ventil Select Start/Stop pro ovládání spotřebičů
- / bezpečnostní pojistka při 40 °C
- / nastavitelné omezení teploty
- / matky hadice: pro sprchové hadice s válcovou matkou na obou koncích
- / způsob připojení: základní těleso
- / minimální provozní tlak: 0,1 MPa
- / maximální provozní tlak: 1,0 MPa
- / termostat je dodáván s tlačítky proud Rain large, ruční sprcha, proud Mono, PowderRain small a proud PowderRain large

Tento produkt není k dispozici ve speciálních kartáčovaných úpravách.

obsah balení:

- / Sprchová hadice s kovovým efektem 1,25 m (# 28282000)

alternativní velikosti:

- / Modul termostatu Select 680/100 s podomítkovou instalací, pro 5 spotřebičů - diamantový brus

chrom
speciální povrchy*

4.074,30
XXX

Tento produkt není k dispozici ve speciálních kartáčovaných úpravách.

k instalaci nutné:

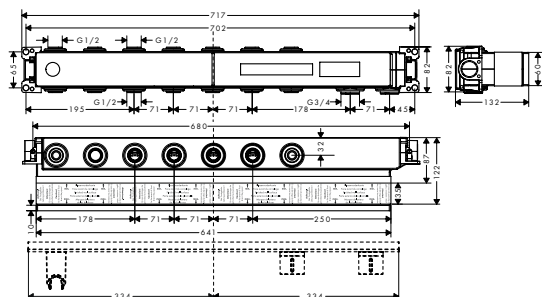
- / Základní těleso pro termostatický modul Select pro 5 spotřebičů

18313180

1.427,90



Montáž výrobku zdarma
viz informace iClub - str.2

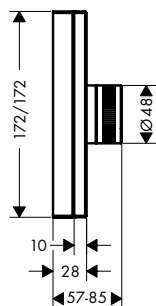


Základní těleso pro termostatický modul Select pro 5 spotřebičů

18313180

1.427,90

- / 5 spotřebičů
- / závit přívodu Rp 3/4
- / hloubka instalace: 87 - 122 mm
- / vodorovná montáž
- / s odhlučněním
- / rozměr přívodů: DN15/DN20



Termostat HighFlow s podomítkovou instalací

- / maximální průtok při 0,3 MPa: 59 l / min
- / termostatická kartuše, vody, zabudovaná funkce uzavírání
- / bezpečnostní pojistka při 40 °C
- / nastavitelné omezení teploty
- / zpětný ventil
- / s odhlučněním
- / způsob připojení: základní těleso
- / minimální provozní tlak: 0,1 MPa
- / maximální provozní tlak: 1,0 MPa

Tento produkt není k dispozici ve speciálních kartáčovaných úpravách.

alternativní velikosti:

- | | | | |
|---|--------------------|----------|----------|
| / Termostat HighFlow s podomítkovou instalací - diamantový brus | chrom | 46741000 | 1.381,90 |
| | speciální povrchy* | 46741XXX | XXX |

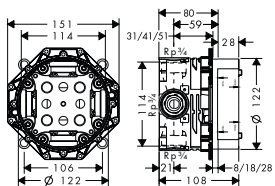
Tento produkt není k dispozici ve speciálních kartáčovaných úpravách.

k instalaci nutné:

- | | | | |
|----------------------------------|--|----------|--------|
| / Základní těleso iBox universal | | 01700180 | 150,90 |
|----------------------------------|--|----------|--------|

volitelné doplňky:

- | | | | |
|--|--|----------|-------|
| / Prodloužení 25 mm pro základní těleso iBox universal | | 13587000 | 58,80 |
| / Sada montážních lišt pro iBox universal | | 93171000 | 41,70 |

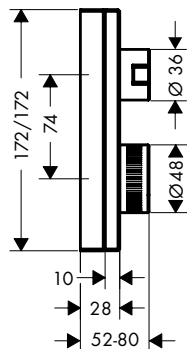


Základní těleso iBox universal

- / vhodné pro všechny vrchní sady sprchových a vanových baterií nebo termostatů pod omítku
- / závit přívodu Rp 3/4
- / rotačně symetrická instalace
- / s odhlučněním
- / rozměr přívodů: DN20

volitelné doplňky:

- | | | | |
|--|--|----------|-------|
| / Prodloužení 25 mm pro základní těleso iBox universal | | 13587000 | 58,80 |
| / Sada montážních lišt pro iBox universal | | 93171000 | 41,70 |



Termostat s podomítkovou instalací, s uzavíracím ventilem

Povrch. úprava Obj.č. EUR

chrom 46750000 1.318,80
speciální povrchy* 46750XXX XXX

- / 1 spotřebič
- / maximální průtok při 0,3 MPa: 26 l / min
- / termostatická kartuše, keramický ventil 90°
- / bezpečnostní pojistka při 40 °C
- / nastavitelné omezení teploty
- / zpětný ventil
- / s odhlučněním
- / způsob připojení: základní těleso
- / minimální provozní tlak: 0,1 MPa
- / maximální provozní tlak: 1,0 MPa

Tento produkt není k dispozici ve speciálních kartáčovaných úpravách.

alternativní velikosti:

/ Termostat s podomítkovou instalací, s uzavíracím ventilem - diamantový brus chrom 46751000 1.451,30
speciální povrchy* 46751XXX XXX

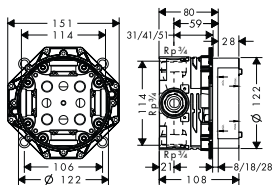
Tento produkt není k dispozici ve speciálních kartáčovaných úpravách.

k instalaci nutné:

/ Základní těleso iBox universal 01700180 150,90

volitelné doplňky:

/ Prodloužení 25 mm pro základní těleso iBox universal 13587000 58,80
/ Sada montážních lišt pro iBox universal 93171000 41,70



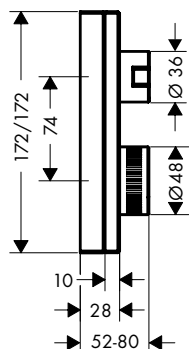
Základní těleso iBox universal

01700180 150,90

- / vhodné pro všechny vrchní sady sprchových a vanových baterií nebo termostatů pod omítku
- / závit přívodu Rp 3/4
- / rotačně symetrická instalace
- / s odhlučněním
- / rozměr přívodů: DN20

volitelné doplňky:

/ Prodloužení 25 mm pro základní těleso iBox universal 13587000 58,80
/ Sada montážních lišt pro iBox universal 93171000 41,70



Termostat s podomítkovou instalací, s uzavíracím a přepínacím ventilem

- / 2 spotřebiče
- / maximální průtok při 0,3 MPa: 29 l / min
- / průtok horním výstupem: 25 l / min
- / průtok dolním výstupem: 29 l / min
- / termostatická kartuše
- / bezpečnostní pojistka při 40 °C
- / nastavitelné omezení teploty
- / zpětný ventil
- / s odhlučněním
- / způsob připojení: základní těleso
- / minimální provozní tlak: 0,1 MPa
- / maximální provozní tlak: 1,0 MPa

Tento produkt není k dispozici ve speciálních kartáčovaných úpravách.

alternativní velikosti:

- / Termostat s podomítkovou instalací, s uzavíracím a přepínacím ventilem - diamantový brus

Tento produkt není k dispozici ve speciálních kartáčovaných úpravách.

k instalaci nutné:

- / Základní těleso iBox universal

volitelné doplňky:

- / Prodloužení 25 mm pro základní těleso iBox universal
- / Sada montážních lišt pro iBox universal

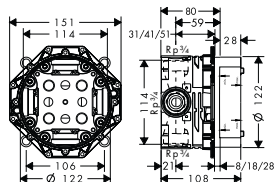
| Povrch. úprava | Obj.č. | EUR |
|--------------------|----------|----------|
| chrom | 46760000 | 1.451,30 |
| speciální povrchy* | 46760XXX | XXX |

| | | |
|--------------------|----------|----------|
| chrom | 46761000 | 1.596,50 |
| speciální povrchy* | 46761XXX | XXX |

01700180 150,90

13587000 58,80

93171000 41,70



Základní těleso iBox universal

- / vhodné pro všechny vrchní sady sprchových a vanových baterií nebo termostatů pod omítku
- / závit přívodu Rp 3/4
- / rotačně symetrická instalace
- / s odhlučněním
- / rozměr přívodů: DN20


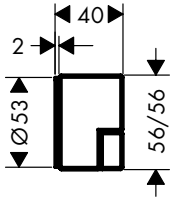

volitelné doplňky:


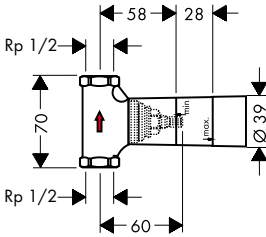

- / Prodloužení 25 mm pro základní těleso iBox universal
- / Sada montážních lišt pro iBox universal

01700180 150,90

13587000 58,80

93171000 41,70

| | Povrch. úprava | Obj.č. | EUR | |
|---|--|-----------------------------|----------------------|---------------|
|   | Uzavírací ventil s podomítkovou instalací | chrom speciální povrchy* | 46770000 46770XXX | 316,00 XXX |
| | / způsob připojení: DN15/DN20 / 1 spotřebič Tento produkt není k dispozici ve speciálních kartáčovaných úpravách. | | | |
|  Montáž výrobku zdarma viz informace iClub - str.2 | alternativní velikosti: | chrom speciální povrchy* | 46771000 46771XXX | 347,50 XXX |
| | / Uzavírací ventil s podomítkovou instalací - diamantový brus Tento produkt není k dispozici ve speciálních kartáčovaných úpravách. | | | |
| | k instalaci nutné: | | | |
| | / Základní těleso 52 l / min pro uzavírací ventil s podomítkovou instalací, vřeteno | | 16973180 | 103,50 |
| | / Základní těleso 40 l / min pro podomítkovou instalaci uzavíracího ventilu, keramika | | 16974180 | 107,60 |
| | / Základní těleso 130 l / min pro uzavírací ventil s podomítkovou instalací, vřeteno | | 16970180 | 112,50 |
| | volitelné doplňky: | | | |
| | / Prodloužení 25 mm | | 92990000 | 56,70 |

| | | | | |
|---|---|--|----------|----------------------|
|   | Základní těleso 52 l / min pro uzavírací ventil s podomítkovou instalací, vřeteno | | 16973180 | 103,50 |
| | / způsob připojení: DN15 / vhodné pro všechny vrchní sady uzavíracích ventilů / maximální průtok při 0,3 MPa: 52 l / min | | | |
|  Montáž výrobku zdarma viz informace iClub - str.2 | alternativní velikosti: | | | |
| | / Základní těleso 40 l / min pro podomítkovou instalaci uzavíracího ventilu, keramika / Základní těleso 130 l / min pro uzavírací ventil s podomítkovou instalací, vřeteno | | | 16974180 16970180 |
| | volitelné doplňky: | | | |
| | / Prodloužení 25 mm | | 92990000 | 56,70 |

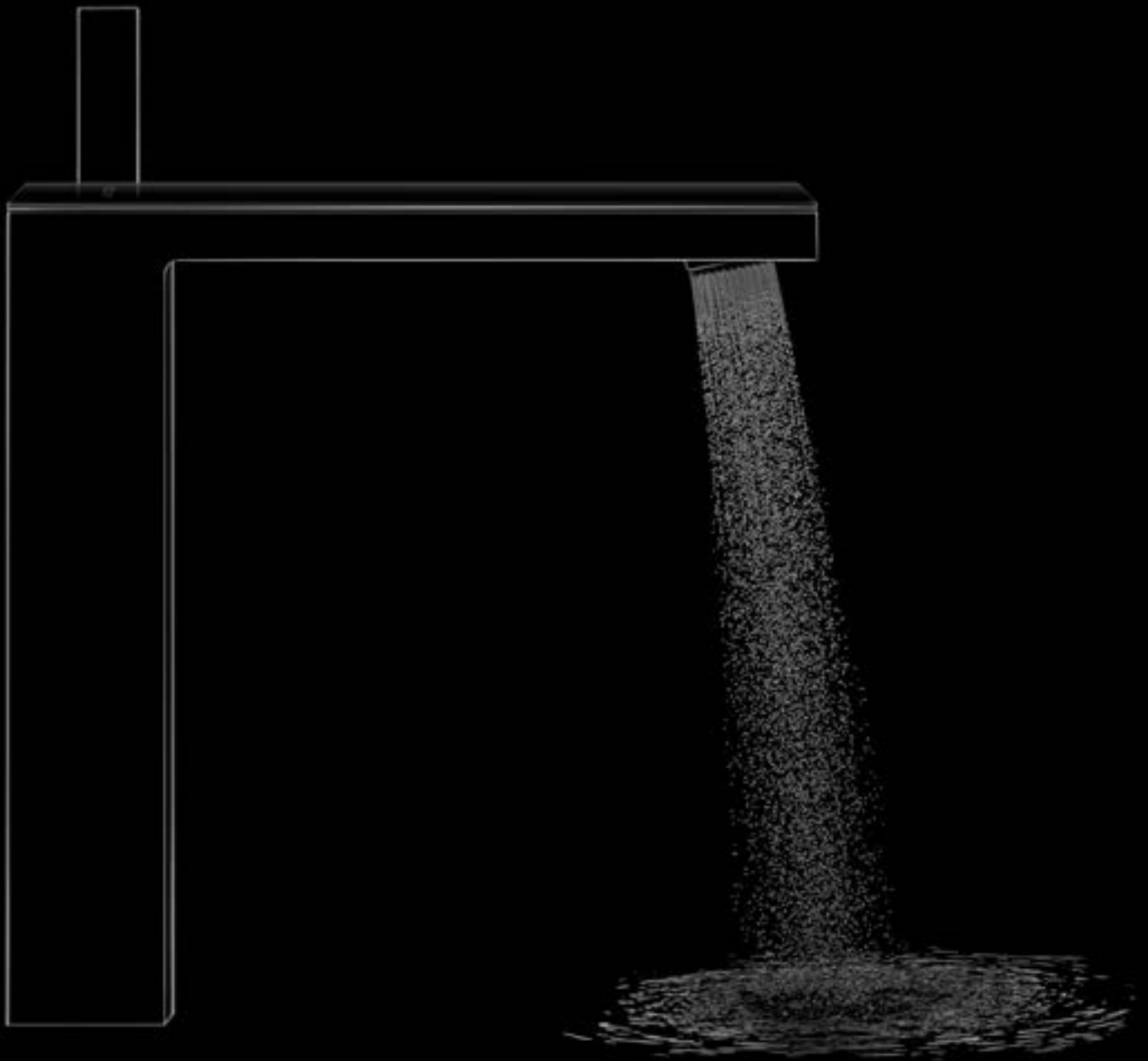
Sprchy



Vhodné produkty sprchy najdete v kapitole AXOR, sprchy.



Vhodné doplňky najdete v kapitole AXOR, doplňky.



AXOR MyEdition

| | |
|----------|-----|
| Umyvadlo | 100 |
| Bidet | 107 |
| Vana | 108 |
| Destičky | 112 |



AXOR MyEdition

Odlišit se od většiny. Splnit si touhu po jedinečnosti. Vydat se novou cestou. To vše vyjadřuje kolekce AXOR MyEdition. Čistý, přímočarý design poskytuje prostor pro seberealizaci. Pro vlastní kreativitu. Se širokou nabídkou destiček. Na přání k dispozici z exkluzivních materiálů. Individualizace. Dokonalost.

Skutečný luxus spočívá v plnění osobních přání. Exkluzivní PVD povrchy AXOR FinishPlus stanoví nová měřítká. Povrchy s výjimečným leskem, robustní a odolné. Vyrobené s pomocí nejmodernějších technologií. Od unikátních exemplářů až po velkovýrobu. Od leštěného vzhledu zlata až po leštěný černý chrom. Jednobarevné nebo dvoubarevné. Kartáčované nebo leštěné. Řada způsobů, jak vyjádřit svou vlastní osobnost. Individualizace par excellence.

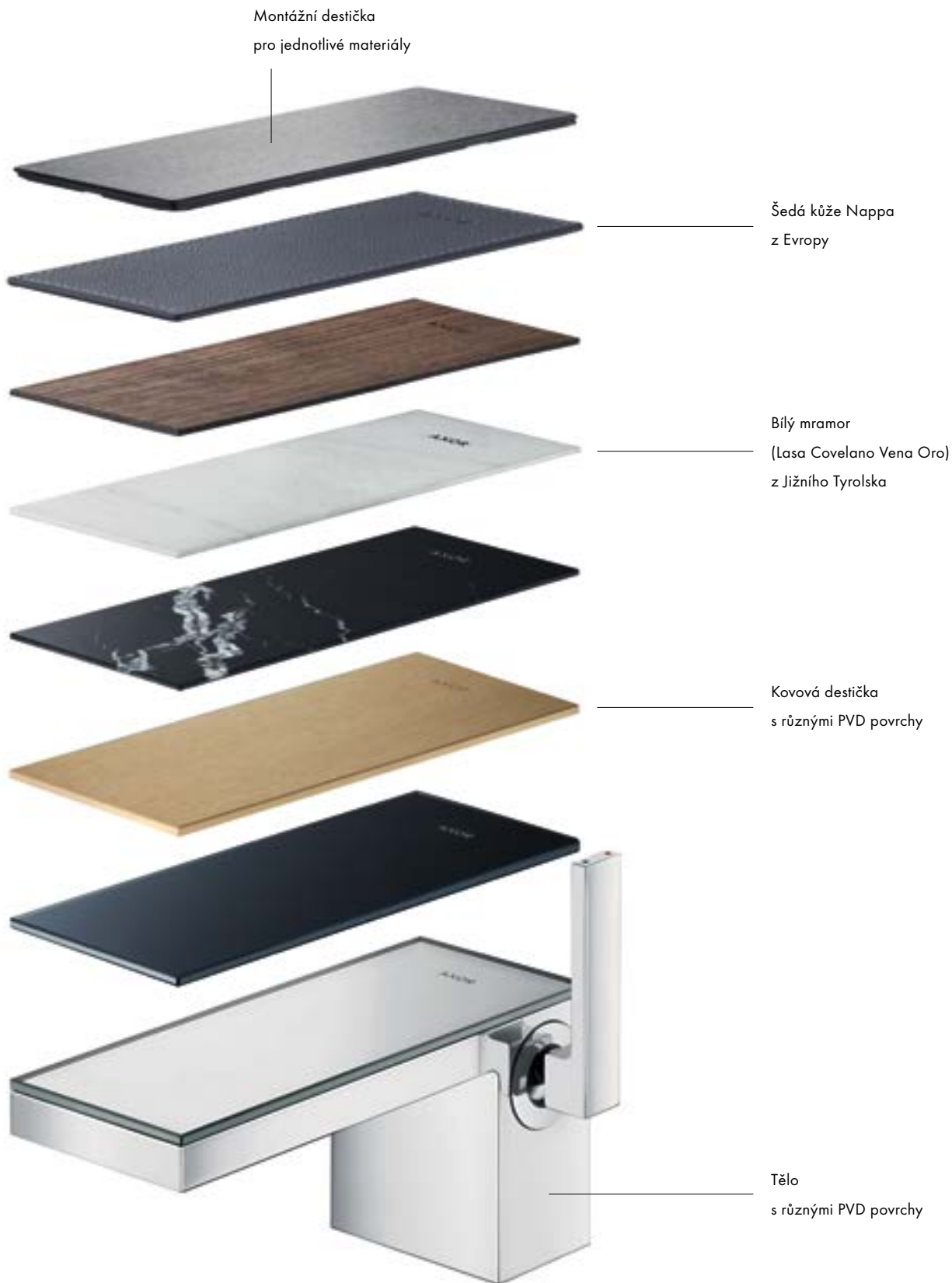
Avantgardní koncepce a geniální spojení: kovové tělo, chromované nebo v jedné ze speciálních povrchových úprav AXOR FinishPlus. Korunováno fascinující horní destičkou: svým portfoliem exkluzivních materiálů otevírá AXOR Signature prostor netušeným možnostem. Sklo, kov, dřevo, mramor, kůže. Více přitažlivosti. Nové smyslné zážitky. Díky speciálním přírodním materiálům. Nová koncepce baterií. Premiéra pro kolekci AXOR MyEdition.

Černý ořech

Černý mramor
(Nero Marquina)
z baskické oblasti

Destička z černého skla

Zrcadlová destička








Logika sortimentu

Varianty chrom (tělo) / zrcadlo (destička) a chrom / černé sklo jsou standardně k dispozici s vlastním objednacím číslem u všech 9 výrobků kolekce AXOR MyEdition. Kromě standardních variant lze výrobky individuálně konfigurovat a objednávat s uvedením samostatných čísel zboží pro tělo a destičku (viz následující strana). →

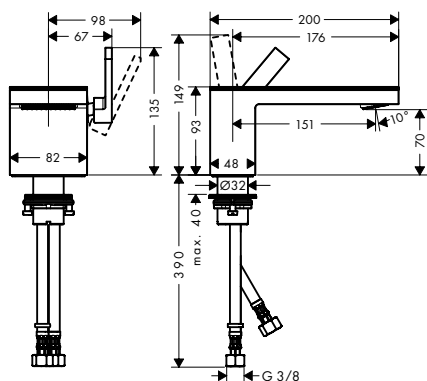
Přehled kolekce a možné kombinace

| | | | Destičky výrobku | | | | | | | | | | | | |
|--------------|--|--|--------------------------|----------------------|--------------|----------------------|----------------------|--------------|----------------------|----------------------|--------------|----------------------|----------------------|--------------|--|
| | | | Zrcadlo | | | Černé sklo | | | Chrom | | | 15 PVD povrchů | | | |
| | | | Destička 200 | Destička 245 | Destička 150 | Destička 200 | Destička 245 | Destička 150 | Destička 200 | Destička 245 | Destička 150 | Destička 200 | Destička 245 | Destička 150 | |
| Tělo výrobku | | Páková umyvadlová baterie 70 | Standardní výrobek Chrom | 47010000 | | | 47010600 | | | | | | | | |
| | | Páková umyvadlová baterie 70 bez destičky | Chrom | 47012000 47900000 | | | 47012000 47900600 | | | 47012000 47903000 | | | 47012000 47903xxx | | |
| | | | 15 PVD povrchů | 47012xxx 47900000 | | | 47012xxx 47900600 | | | 47012xxx 47903000 | | | 47012xxx 47903xxx | | |
| | | Páková umyvadlová baterie 230 | Standardní výrobek Chrom | | 47020000 | | | 47020600 | | | | | | | |
| | | Páková umyvadlová baterie 230 bez destičky | Chrom | 47022000 47901000 | | | 47022000 47901600 | | | 47022000 47904000 | | | 47022000 47904xxx | | |
| | | | 15 PVD povrchů | 47022xxx 47901000 | | | 47022xxx 47901600 | | | 47022xxx 47904000 | | | 47022xxx 47904xxx | | |
| | | Třířárová umyvadlová baterie 70 | Standardní výrobek Chrom | 47050000 | | | 47050600 | | | | | | | | |
| | | Třířárová umyvadlová baterie 70 bez destičky | Chrom | 47052000 47900000 | | | 47052000 47900600 | | | 47052000 47903000 | | | 47052000 47903xxx | | |
| | | | 15 PVD povrchů | 47052xxx 47900000 | | | 47052xxx 47900600 | | | 47052xxx 47903000 | | | 47052xxx 47903xxx | | |
| | | Páková umyvadlová baterie pro instalaci pod omítku | Standardní výrobek Chrom | | 47060000 | | | 47060600 | | | | | | | |
| | | Páková umyvadlová baterie pro instalaci pod omítku, bez destičky | Chrom | 47062000 47901000 | | | 47062000 47901600 | | | 47062000 47904000 | | | 47062000 47904xxx | | |
| | | | 15 PVD povrchů | 47062xxx 47901000 | | | 47062xxx 47901600 | | | 47062xxx 47904000 | | | 47062xxx 47904xxx | | |
| | Páková vanová baterie stojící na podlaze | Standardní výrobek Chrom | | 47040000 | | | 47040600 | | | | | | | | |
| | Páková vanová baterie stojící na podlaze, bez destičky | Chrom | 47042000 47901000 | | | 47042000 47901600 | | | 47042000 47904000 | | | 47042000 47904xxx | | | |
| | | 15 PVD povrchů | 47042xxx 47901000 | | | 47042xxx 47901600 | | | 47042xxx 47904000 | | | 47042xxx 47904xxx | | | |
| | Páková bidetová baterie | Standardní výrobek Chrom | | | 47210000 | | | 47210600 | | | | | | | |
| | Páková bidetová baterie bez destičky | Chrom | 47212000 47902000 | | | 47212000 47902600 | | | 47212000 47905000 | | | 47212000 47905xxx | | | |
| | | 15 PVD povrchů | 47212XXX 47902000 | | | 47212XXX 47902600 | | | 47212XXX 47905000 | | | 47212xxx 47905xxx | | | |
| | Čtyřřárová vanová baterie | Standardní výrobek Chrom | 47430000 | | | 47430600 | | | | | | | | | |
| | Čtyřřárová vanová baterie bez destičky | Chrom | 47432000 47900000 | | | 47432000 47900600 | | | 47432000 47903000 | | | 47432000 47903xxx | | | |
| | | 15 PVD povrchů | 47432xxx 47900000 | | | 47432xxx 47900600 | | | 47432xxx 47903000 | | | 47432xxx 47903xxx | | | |
| | Páková vanová baterie stojící na podlaze | Standardní výrobek Chrom | | 47440000 | | | 47440600 | | | | | | | | |
| | Páková vanová baterie stojící na podlaze bez destičky | Chrom | 47442000 47901000 | | | 47442000 47901600 | | | 47442000 47904000 | | | 47442000 47904xxx | | | |
| | | 15 PVD povrchů | 47442xxx 47901000 | | | 47442xxx 47901600 | | | 47442xxx 47904000 | | | 47442xxx 47904xxx | | | |
| | Vanový výtok | Standardní výrobek Chrom | 47410000 | | | 47410600 | | | | | | | | | |
| | Vanový výtok bez destičky | Chrom | 47412000 47900000 | | | 47412000 47900600 | | | 47412000 47903000 | | | 47412000 47903xxx | | | |
| | | 15 PVD povrchů | 47412xxx 47900000 | | | 47412xxx 47900600 | | | 47412xxx 47903000 | | | 47412xxx 47903xxx | | | |

| Destičky výrobku | | | | | | | | | | | | | | |
|---|----------------------|----------------------|---|----------------------|----------------------|---|----------------------|----------------------|---|----------------------|----------------------|---|-----------------------|--------------|
|  | | |  | | |  | | |  | | |  | | |
| Dřevo: Černý ořech | | | Bílý mramor: Lasa Covelano Vena Oro | | | Černý mramor: Nero Marquina | | | Kůže: šedá kůže Nappa | | | Montážní destička pro jednotlivé materiály | | |
| Destička 200 | Destička 245 | Destička 150 | Destička 200 | Destička 245 | Destička 150 | Destička 200 | Destička 245 | Destička 150 | Destička 200 | Destička 245 | Destička 150 | Destička 200 | Destička 245 | Destička 150 |
| 47012000 47906000 | | | 47012000 47909000 | | | 47012000 47913000 | | | 47012000 47916000 | | | 47012000 47921000* | | |
| 47012xxx 47906000 | | | 47012xxx 47909000 | | | 47012xxx 47913000 | | | 47012xxx 47916000 | | | 47012xxx 47921000* | | |
| | 47022000 47907000 | | | 47022000 47910000 | | | 47022000 47914000 | | | 47022000 47917000 | | | 47022000 47922000* | |
| | 47022xxx 47907000 | | | 47022xxx 47910000 | | | 47022xxx 47914000 | | | 47022xxx 47917000 | | | 47022xxx 47922000* | |
| 47052000 47906000 | | | 47052000 47909000 | | | 47052000 47913000 | | | 47052000 47916000 | | | 47052000 47921000* | | |
| 47052xxx 47906000 | | | 47052xxx 47909000 | | | 47052xxx 47913000 | | | 47052xxx 47916000 | | | 47052xxx 47921000* | | |
| | 47062000 47907000 | | | 47062000 47910000 | | | 47062000 47914000 | | | 47062000 47917000 | | | 47062000 47922000* | |
| | 47062xxx 47907000 | | | 47062xxx 47910000 | | | 47062xxx 47914000 | | | 47062xxx 47917000 | | | 47062xxx 47922000* | |
| | 47042000 47907000 | | | 47042000 47910000 | | | 47042000 47914000 | | | 47042000 47917000 | | | 47042000 47922000* | |
| | 47042xxx 47907000 | | | 47042xxx 47910000 | | | 47042xxx 47914000 | | | 47042xxx 47917000 | | | 47042xxx 47922000* | |
| | | 47212000 47908000 | | | 47212000 47911000 | | | 47212000 47915000 | | | 47212000 47918000 | | 47212000 47923000* | |
| | | 47212xxx 47908000 | | | 47212xxx 47911000 | | | 47212xxx 47915000 | | | 47212xxx 47918000 | | 47212xxx 47923000* | |
| 47432000 47906000 | | | 47432000 47909000 | | | 47432000 47913000 | | | 47432000 47916000 | | | 47432000 47921000* | | |
| 47432xxx 47906000 | | | 47432xxx 47909000 | | | 47432xxx 47913000 | | | 47432xxx 47916000 | | | 47432xxx 47921000* | | |
| | 47442000 47907000 | | | 47442000 47910000 | | | 47442000 47914000 | | | 47442000 47917000 | | | 47442000 47922000* | |
| | 47442xxx 47907000 | | | 47442xxx 47910000 | | | 47442xxx 47914000 | | | 47442xxx 47917000 | | | 47442xxx 47922000* | |
| 47412000 47906000 | | | 47412000 47909000 | | | 47412000 47913000 | | | 47412000 47916000 | | | 47412000 47921000* | | |
| 47412xxx 47906000 | | | 47412xxx 47909000 | | | 47412xxx 47913000 | | | 47412xxx 47916000 | | | 47412xxx 47921000* | | |

* Pro přesné umístění jednotlivých materiálů na montážní destičce AXOR MyEdition je nutné objednat odpovídající šablonu jako volitelný díl.

Umyvadlo



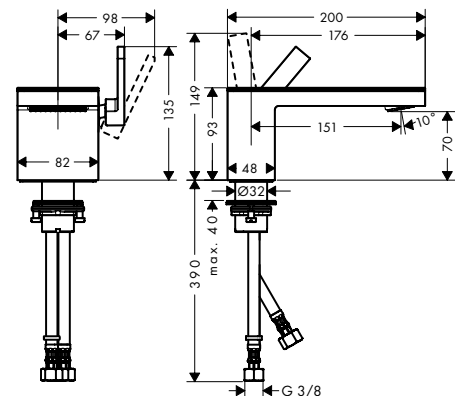
Páková umyvadlová baterie 70 s odtokovou soupravou Push-Open

- / obsahuje: páková umyvadlová baterie, destička, odtoková souprava
- / ComfortZone 70
- / výtok 151 mm
- / destička z bezpečnostního skla
- / druh proudu: proudu PowderRain
- / maximální průtok při 0,3 MPa: 5 l / min
- / keramická kartuše
- / nastavitelné omezení teploty
- / s izolovaným vedením vody
- / vhodné pro průtokový ohřivač
- / odtoková souprava Push-Open G 1 1/4
- / způsob připojení: převlečné matky G 3/8
- / rozměr přívodů: DN15

obsah balení:

- / Páková umyvadlová baterie 70 s odtokovou soupravou Push-Open, bez destičky (# 47012000)
- / Destička 200 sklo (# 47900XXX)

| Povrch. úprava | Obj.č. | EUR |
|----------------------|----------|--------|
| chrom/zrcadlové sklo | 47010000 | 776,00 |
| chrom/černé sklo | 47010600 | 776,00 |



Páková umyvadlová baterie 70 s odtokovou soupravou Push-Open, bez destičky

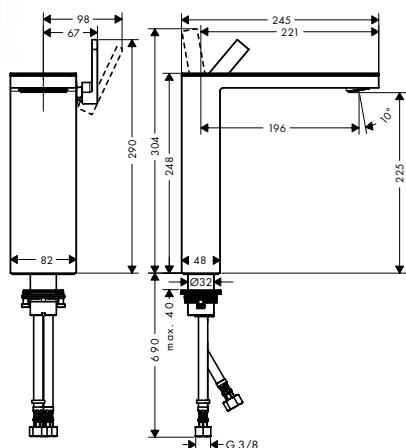
- / obsahuje: páková umyvadlová baterie, odtoková souprava
- / ComfortZone 70
- / výtok 151 mm
- / druh proudu: proudu PowderRain
- / maximální průtok při 0,3 MPa: 5 l / min
- / keramická kartuše
- / nastavitelné omezení teploty
- / s izolovaným vedením vody
- / vhodné pro průtokový ohřivač
- / odtoková souprava Push-Open G 1 1/4
- / způsob připojení: převlečné matky G 3/8
- / rozměr přívodů: DN15

k instalaci nutné (vyberte položku):

| | | | |
|--|--------------------|----------|--------|
| / Destička 200 kov | chrom | 47903000 | 129,40 |
| | speciální povrchy* | 47903XXX | XXX |
| / Destička 200 sklo | zrcadlo | 47900000 | 129,40 |
| | černá | 47900600 | 129,40 |
| / Destička 200 americký černý ořech | | 47906000 | 388,10 |
| / Destička 200 mramor Lasa Covelano Vena Oro | | 47909000 | 388,10 |
| / Destička 200 mramor Nero Marquina | | 47913000 | 388,10 |
| / Destička 200 kůže | šedá | 47916000 | 388,10 |
| / Montážní destička 200 | | 47921000 | 31,30 |

| | | |
|--------------------|----------|--------|
| chrom | 47012000 | 646,80 |
| speciální povrchy* | 47012XXX | XXX |





Páková umyvadlová baterie 230 s odtokovou soupravou Push-Open

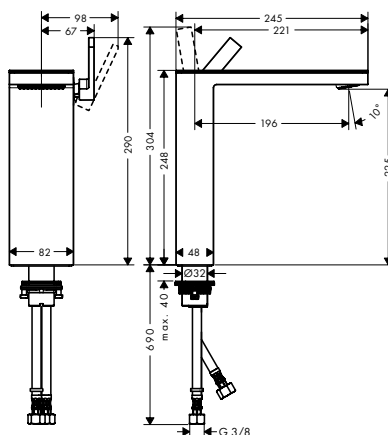
- / obsahuje: páková umyvadlová baterie, destička, odtoková souprava
- / ComfortZone 230
- / výtok 196 mm
- / destička z bezpečnostního skla
- / druh proudu: proudu PowderRain
- / maximální průtok při 0,3 MPa: 5 l / min
- / keramická kartuše
- / nastavitelné omezení teploty
- / s izolovaným vedením vody
- / vhodné pro průtokový ohřívač
- / odtoková souprava Push-Open G 1 1/4
- / způsob připojení: převlečné matky G 3/8
- / rozměr přívodů: DN15
- / páka umístěna na boku: nahoře na výtoku (vhodné pro umyvadlové mísy)

obsah balení:

- / Páková umyvadlová baterie 230 s odtokovou soupravou Push-Open, bez destičky (# 47022000)
- / Destička 245 sklo (# 47901XXX)

Povrch. úprava Obj.č. EUR

| | | |
|----------------------|----------|----------|
| chrom/zrcadlové sklo | 47020000 | 1.008,90 |
| chrom/černé sklo | 47020600 | 1.008,90 |



Páková umyvadlová baterie 230 s odtokovou soupravou Push-Open, bez destičky

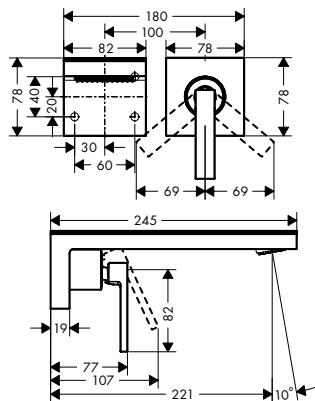
- / obsahuje: páková umyvadlová baterie, odtoková souprava
- / ComfortZone 230
- / výtok 196 mm
- / druh proudu: proudu PowderRain
- / maximální průtok při 0,3 MPa: 5 l / min
- / keramická kartuše
- / nastavitelné omezení teploty
- / s izolovaným vedením vody
- / vhodné pro průtokový ohřívač
- / odtoková souprava Push-Open G 1 1/4
- / způsob připojení: převlečné matky G 3/8
- / rozměr přívodů: DN15
- / páka umístěna na boku: nahoře na výtoku (vhodné pro umyvadlové mísy)

k instalaci nutné (vyberte položku):

| | | | |
|--|--------------------|----------|--------|
| / Destička 245 kov | chrom | 47904000 | 168,10 |
| | speciální povrchy* | 47904XXX | XXX |
| / Destička 245 sklo | zrcadlo | 47901000 | 168,10 |
| | černá | 47901600 | 168,10 |
| / Destička 245 americký černý ořech | | 47907000 | 504,50 |
| / Destička 245 mramor Lasa Covelano Vena Oro | | 47910000 | 504,50 |
| / Destička 245 mramor Nero Marquina | | 47914000 | 504,50 |
| / Destička 245 kůže | šedá | 47917000 | 504,50 |
| / Montážní destička 245 | | 47922000 | 35,00 |

chrom 47022000 840,80
speciální povrchy* 47022XXX XXX





Páková umyvadlová baterie pod omítku, pro nástěnnou montáž, s výtokem 221 mm

- / obsahuje: páková umyvadlová baterie pod omítku, pro montáž na stěnu, destička, odtoková souprava
- / výtok 221 mm
- / destička z bezpečnostního skla
- / druh proudu: proudu PowderRain
- / maximální průtok při 0,3 MPa: 5 l / min
- / keramická kartuše
- / nastavitelné omezení teploty
- / s izolovaným vedením vody
- / vhodné pro průtokový ohřivač
- / neuzavíratelná odtoková souprava
- / způsob připojení: základní těleso
- / rozměr přívodů: DN15
- / rukojeť je možné umístit vpravo nebo vlevo, podle instalace základního tělesa

obsah balení:

- / Páková umyvadlová baterie pod omítku, pro nástěnnou montáž, s výtokem 221 mm, bez destičky (# 47062000)
- / Destička 245 sklo (# 47901XXX)

k instalaci nutné:

- / Základní těleso pro pákovou umyvadlovou baterii pod omítku, pro nástěnnou montáž

volitelné doplňky:

- / Prodloužení 25 mm, sada pro pákovou umyvadlovou baterii s instalací na stěnu

Povrch. úprava

Obj.č.

EUR

chrom/zrcadlové sklo

47060000


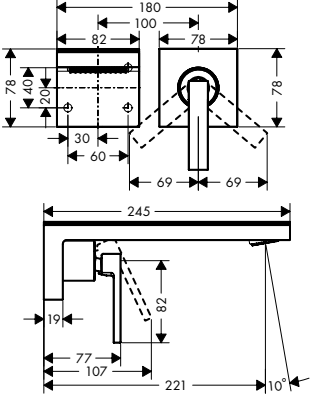



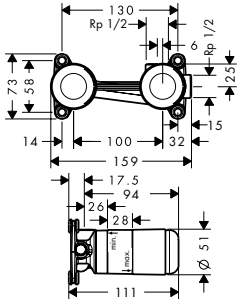

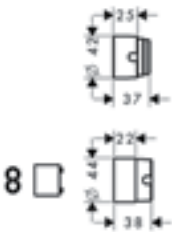
982,90

chrom/černé sklo

47060600

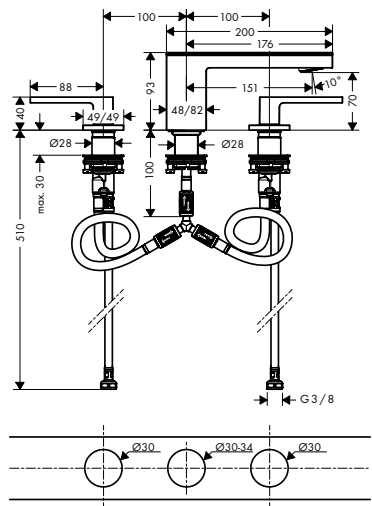
982,90



| | Povrch. úprava | Obj.č. | EUR | |
|--|---|---|--------|--|
|  | chrom | 47062000 | 814,80 | |
| | speciální povrchy* | 47062XXX | XXX | |
|  | |   | | |
| | <p>Páková umyvadlová baterie pod omítku, pro nástěnnou montáž, s výtokem 221 mm, bez destičky</p> <p>/ obsahuje: páková umyvadlová baterie pod omítku, pro montáž na stěnu, odtoková souprava / výtok 221 mm / druh proudu: proudu PowderRain / maximální průtok při 0,3 MPa: 5 l / min / keramická kartuše / nastavitelné omezení teploty / s izolovaným vedením vody / vhodné pro průtokový ohřivač / neuzavíratelná odtoková souprava / způsob připojení: základní těleso / rozměr přívodů: DN15 / rukojeť je možné umístit vpravo nebo vlevo, podle instalace základního tělesa</p> <p>k instalaci nutné (vyberte položku):</p> <p>/ Destička 245 kov</p> <p>/ Destička 245 sklo</p> <p>/ Destička 245 americký černý ořech</p> <p>/ Destička 245 mramor Lasa Covelano Vena Oro</p> <p>/ Destička 245 mramor Nero Marquina</p> <p>/ Destička 245 kůže</p> <p>/ Montážní destička 245</p> | | | |
| | chrom | 47904000 | 168,10 | |
| | speciální povrchy* | 47904XXX | XXX | |
| | zrcadlo | 47901000 | 168,10 | |
| | černá | 47901600 | 168,10 | |
| | | 47907000 | 504,50 | |
| | | 47910000 | 504,50 | |
| | | 47914000 | 504,50 | |
| | šedá | 47917000 | 504,50 | |
| | | 47922000 | 35,00 | |
| | <p>k instalaci nutné:</p> <p>/ Základní těleso pro pákovou umyvadlovou baterii pod omítku, pro nástěnnou montáž</p> | | | |
| | <p>volitelné doplňky:</p> <p>/ Prodloužení 25 mm, sada pro pákovou umyvadlovou baterii s instalací na stěnu</p> | | | |
| | | 13623180 | 257,00 | |
| | | 13586000 | 131,60 | |
|  | | | | |
| |  | | | |
| | | 13623180 | 257,00 | |
| | <p>Základní těleso pro pákovou umyvadlovou baterii pod omítku, pro nástěnnou montáž</p> <p>/ hloubka instalace: 44 - 72 mm / umístění mísicího systému je možné volitelně nalevo nebo napravo od výtoku / s odhlučněním / rozměr přívodů: DN15</p> <p>volitelné doplňky:</p> <p>/ Prodloužení 25 mm, sada pro pákovou umyvadlovou baterii s instalací na stěnu</p> | | | |
| | | 13586000 | 131,60 | |
|  | | | | |
| |  | | | |
| | | 13586000 | 131,60 | |
| | <p>Prodloužení 25 mm, sada pro pákovou umyvadlovou baterii s instalací na stěnu</p> <p>/ délka prodloužení: 25 mm</p> | | | |

speciální povrchy* - cena na vyžádání, kontaktujte prosím náš zákaznický servis

*Další informace prosíme vyhledat v přehledu „speciálních povrchových úprav“



3-otvorová umyvadlová baterie 70 s odtokovou soupravou Push-Open

| | | |
|----------------------|----------|----------|
| chrom/zrcadlové sklo | 47050000 | 1.086,60 |
| chrom/černé sklo | 47050600 | 1.086,60 |



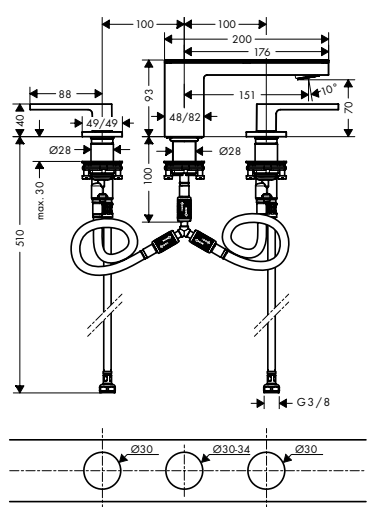
- / obsahuje: 3-otvorová umyvadlová armatura, destička, odtoková souprava
- / ComfortZone 70
- / výtok 151 mm
- / destička z bezpečnostního skla
- / druh proudu: proudu PowderRain
- / maximální průtok při 0,3 MPa: 5 l / min
- / s keramickými ventily pro teplou a studenou vodu 90°
- / s izolovaným vedením vody
- / vhodné pro průtokový ohřivač
- / odtoková souprava Push-Open G 1 1/4
- / způsob připojení: převlečné matky G 3/8
- / rozměr přívodů: DN15

obsah balení:

- / 3-otvorová umyvadlová baterie 70 s odtokovou soupravou Push-Open, bez destičky (# 47052000)
- / Destička 200 sklo (# 47900XXX)

volitelné doplňky:

| | | |
|---|----------|--------|
| / Prodlužovací sada hadic pro 3-otvorovou umyvadlovou baterii | 38959000 | 130,30 |
|---|----------|--------|



3-otvorová umyvadlová baterie 70 s odtokovou soupravou Push-Open, bez destičky

| | | |
|--------------------|----------|--------|
| chrom | 47052000 | 957,30 |
| speciální povrchy* | 47052XXX | XXX |



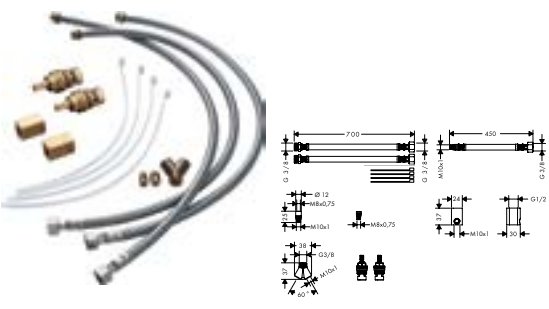
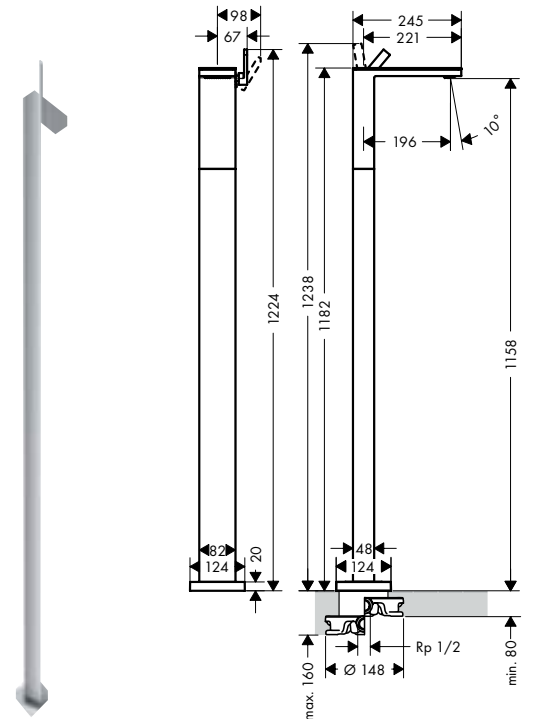

- / obsahuje: 3-otvorová umyvadlová armatura, odtoková souprava
- / ComfortZone 70
- / výtok 151 mm
- / druh proudu: proudu PowderRain
- / maximální průtok při 0,3 MPa: 5 l / min
- / s keramickými ventily pro teplou a studenou vodu 90°
- / s izolovaným vedením vody
- / vhodné pro průtokový ohřivač
- / odtoková souprava Push-Open G 1 1/4
- / způsob připojení: převlečné matky G 3/8
- / rozměr přívodů: DN15

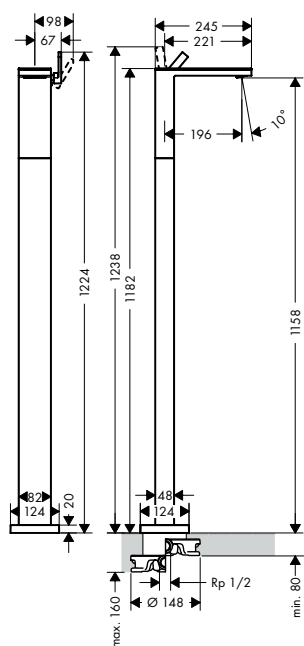
k instalaci nutné (vyberte položku):

| | | | |
|--|--------------------|----------|--------|
| / Destička 200 kov | chrom | 47903000 | 129,40 |
| | speciální povrchy* | 47903XXX | XXX |
| / Destička 200 sklo | zrcadlo | 47900000 | 129,40 |
| | černá | 47900600 | 129,40 |
| / Destička 200 americký černý ořech | | 47906000 | 388,10 |
| / Destička 200 mramor Lasa Covelano Vena Oro | | 47909000 | 388,10 |
| / Destička 200 mramor Nero Marquina | | 47913000 | 388,10 |
| / Destička 200 kůže | šedá | 47916000 | 388,10 |
| / Montážní destička 200 | | 47921000 | 31,30 |

volitelné doplňky:

| | | |
|---|----------|--------|
| / Prodlužovací sada hadic pro 3-otvorovou umyvadlovou baterii | 38959000 | 130,30 |
|---|----------|--------|

| | Povrch. úprava | Obj.č. | EUR | | | | |
|---|--|----------------------|----------------------|----------|--------|----------|--------|
|  | | 38959000 | 130,30 | | | | |
| Prodlužovací sada hadic pro 3-otvorovou umyvadlovou baterii <ul style="list-style-type: none"> / délka hadice 700 mm / libovolné umístění odtoku a rukojetí | | | | | | | |
|  | chrom/zrcadlové sklo chrom/černé sklo | 47040000 47040600 | 1.940,10 1.940,10 | | | | |
| Páková umyvadlová baterie volně stojící na podlaze s odtokovou soupravou Push-Open <ul style="list-style-type: none"> / obsahuje: páková umyvadlová baterie, destička, odtoková souprava / výtok 196 mm / destička z bezpečnostního skla / druh proudu: proudu PowderRain / maximální průtok při 0,3 MPa: 5 l / min / keramická kartuše / nastavitelné omezení teploty / s izolovaným vedením vody / vhodné pro průtokový ohřivač / odtoková souprava Push-Open G 1 1/4 / způsob připojení: základní těleso / rozměr přívodů: DN15 | | | | | | | |
| obsah balení: <ul style="list-style-type: none"> / Páková umyvadlová baterie volně stojící na podlaze, s odtokovou soupravou Push-Open, bez destičky (# 47042000) / Destička 245 sklo (# 47901XXX) | | | | | | | |
| k instalaci nutné: <ul style="list-style-type: none"> / Základní těleso pro baterie volně stojící na podlaze | | | | | | | |
| volitelné doplňky: <ul style="list-style-type: none"> / Těsnění pro základní těleso baterie volně stojící na podlaze | | | | | | | |
| <div style="display: flex; justify-content: space-between;"> <div data-bbox="89 1243 239 1288">  </div> <div data-bbox="1255 1131 1536 1265"> <table border="0"> <tr> <td>10452180</td> <td>535,90</td> </tr> <tr> <td>96441000</td> <td>148,40</td> </tr> </table> </div> </div> | | | | 10452180 | 535,90 | 96441000 | 148,40 |
| 10452180 | 535,90 | | | | | | |
| 96441000 | 148,40 | | | | | | |



**Páková umyvadlová baterie
volně stojící na podlaze,
s odtokovou soupravou
Push-Open, bez destičky**

- / obsahuje: páková umyvadlová baterie, odtoková souprava
- / výtok 196 mm
- / druh proudu: proudy PowderRain
- / maximální průtok při 0,3 MPa: 5 l / min
- / keramická kartuše
- / nastavitelné omezení teploty
- / s izolovaným vedením vody
- / vhodné pro průtokový ohřivač
- / odtoková souprava Push-Open G 1 1/4
- / způsob připojení: základní těleso
- / rozměr přívodů: DN15

| | | |
|--------------------|----------|----------|
| chrom | 47042000 | 1.772,00 |
| speciální povrchy* | 47042XXX | XXX |



k instalaci nutné (vyberte položku):

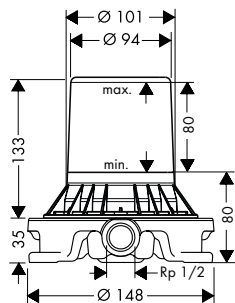
| | | | |
|--|--------------------|----------|--------|
| / Destička 245 kov | chrom | 47904000 | 168,10 |
| | speciální povrchy* | 47904XXX | XXX |
| / Destička 245 sklo | zrcadlo | 47901000 | 168,10 |
| | černá | 47901600 | 168,10 |
| / Destička 245 americký černý ořech | | 47907000 | 504,50 |
| / Destička 245 mramor Lasa Covelano Vena Oro | | 47910000 | 504,50 |
| / Destička 245 mramor Nero Marquina | | 47914000 | 504,50 |
| / Destička 245 kůže | šedá | 47917000 | 504,50 |
| / Montážní destička 245 | | 47922000 | 35,00 |

k instalaci nutné:

| | | |
|--|----------|--------|
| / Základní těleso pro baterie volně stojící na podlaze | 10452180 | 535,90 |
|--|----------|--------|

volitelné doplňky:

| | | |
|--|----------|--------|
| / Těsnění pro základní těleso baterie volně stojící na podlaze | 96441000 | 148,40 |
|--|----------|--------|



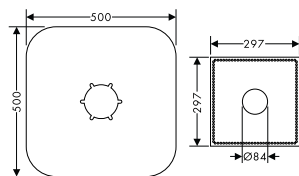
**Základní těleso pro baterie
volně stojící na podlaze**

- / k instalaci na hrubou podlahu
- / vhodné pro vanové baterie, vanové výtoky a umyvadlové baterie volně stojící na podlaze
- / rozměr přívodů: DN15

| | |
|----------|--------|
| 10452180 | 535,90 |
|----------|--------|

volitelné doplňky:

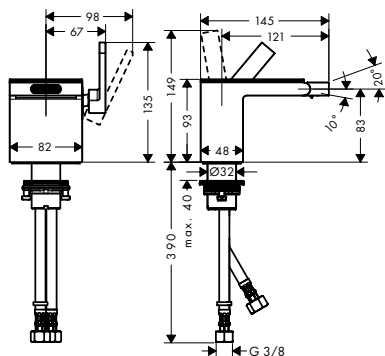
| | | |
|--|----------|--------|
| / Těsnění pro základní těleso baterie volně stojící na podlaze | 96441000 | 148,40 |
|--|----------|--------|



**Těsnění pro základní těleso
baterie volně stojící na podlaze**

| | |
|----------|--------|
| 96441000 | 148,40 |
|----------|--------|

Bidet



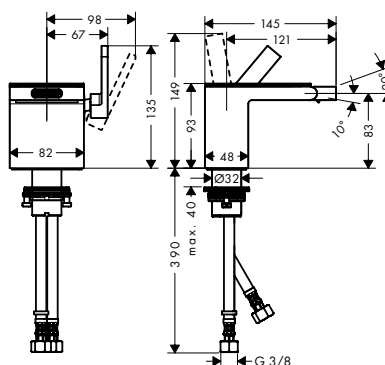
Páková bidetová baterie s odtokovou soupravou Push-Open

- / obsahuje: páková bidetová baterie, destička, odtoková souprava
- / výtok 121 mm
- / destička z bezpečnostního skla
- / perlátor s kulovým kloubem
- / druh proudu: normální proud
- / maximální průtok při 0,3 MPa: 5 l / min
- / keramická kartuše
- / nastavitelné omezení teploty
- / izolované vedení vody
- / vhodné pro průtokový ohřivač
- / odtoková souprava Push-Open G 1 1/4
- / způsob připojení: převlečné matky G 3/8
- / rozměr přívodů: DN15

obsah balení:

- / Páková bidetová baterie s odtokovou soupravou Push-Open, bez destičky (# 47212000)
- / Destička 150 sklo (# 47902XXX)

| Povrch. úprava | Obj.č. | EUR |
|----------------------|----------|----------|
| chrom/zrcadlové sklo | 47210000 | 1.015,50 |
| chrom/černé sklo | 47210600 | 1.015,50 |



Páková bidetová baterie s odtokovou soupravou Push-Open, bez destičky

- / obsahuje: páková bidetová baterie, odtoková souprava
- / výtok 121 mm
- / perlátor s kulovým kloubem
- / druh proudu: normální proud
- / maximální průtok při 0,3 MPa: 5 l / min
- / keramická kartuše
- / nastavitelné omezení teploty
- / izolované vedení vody
- / vhodné pro průtokový ohřivač
- / odtoková souprava Push-Open G 1 1/4
- / způsob připojení: převlečné matky G 3/8
- / rozměr přívodů: DN15

k instalaci nutné (vyberte položku):

- / Destička 150 kov

| | | |
|--------------------|----------|--------|
| chrom | 47905000 | 129,40 |
| speciální povrchy* | 47905XXX | XXX |
- / Destička 150 sklo

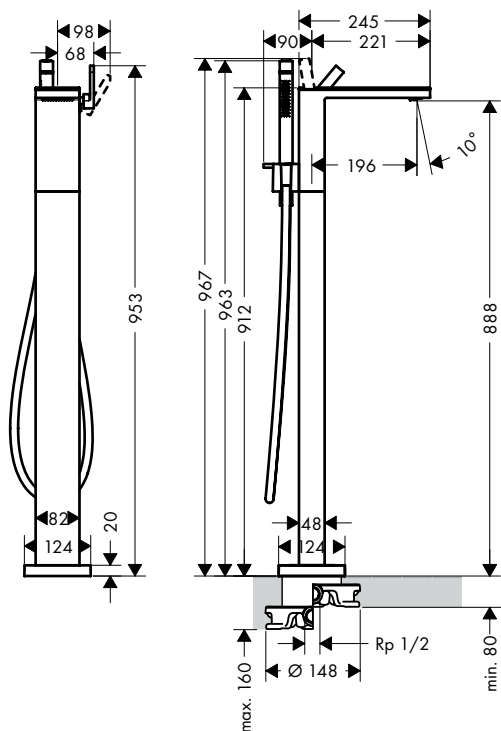
| | | |
|---------|----------|--------|
| zrcadlo | 47902000 | 129,40 |
| černá | 47902600 | 129,40 |
| | 47908000 | 388,10 |
| | 47911000 | 388,10 |
- / Destička 150 americký černý ořech
- / Destička 150 mramor Lasa Covellano Vena Oro
- / Destička 150 mramor Nero Marquina
- / Destička 150 kůže
- / Montážní destička 150

| | | |
|------|----------|--------|
| šedá | 47915000 | 388,10 |
| | 47918000 | 388,10 |
| | 47923000 | 27,50 |

| | | |
|--------------------|----------|--------|
| chrom | 47212000 | 886,00 |
| speciální povrchy* | 47212XXX | XXX |



Vana



Páková vanová baterie volně stojící na podlaze

| Povrch. úprava | Obj.č. | EUR |
|----------------------|----------|----------|
| chrom/zrcadlové sklo | 47440000 | 2.716,30 |
| chrom/černé sklo | 47440600 | 2.716,30 |



- / obsahuje: páková vanová baterie stojící na podlaze, destička, tyčová ruční sprcha, sprchová hadice, sprchový držák
- / výtok 196 mm
- / způsob připojení: základní těleso
- / destička z bezpečnostního skla
- / druh proudu baterie: normální proud
- / druh proudu ruční sprchy: Rain, Mono
- / průtok vanovým výtokem (při 0,3 MPa): 20 l / min
- / průtok přívodem k ruční sprše (při 0,3 MPa): 13 l / min
- / minimální provozní tlak: 0,1 MPa
- / maximální provozní tlak: 1,0 MPa
- / keramická kartuše M35 S
- / nastavitelné omezení teploty
- / automatické zpětné přepínání
- / zpětný ventil
- / rozměr přívodů: DN15

obsah balení:

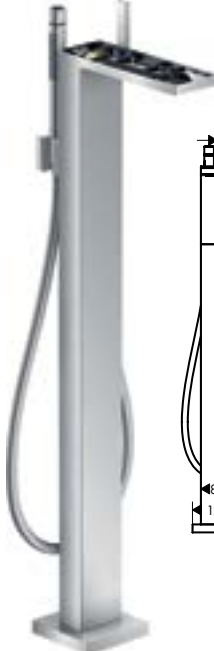


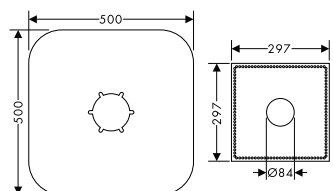
- / Sprchová hadice s kovovým efektem 1,25 m (# 28282000)
- / Tyčová ruční sprcha 2jet (# 28532000)

k instalaci nutné:

- / Základní těleso pro baterie volně stojící na podlaze 10452180 535,90

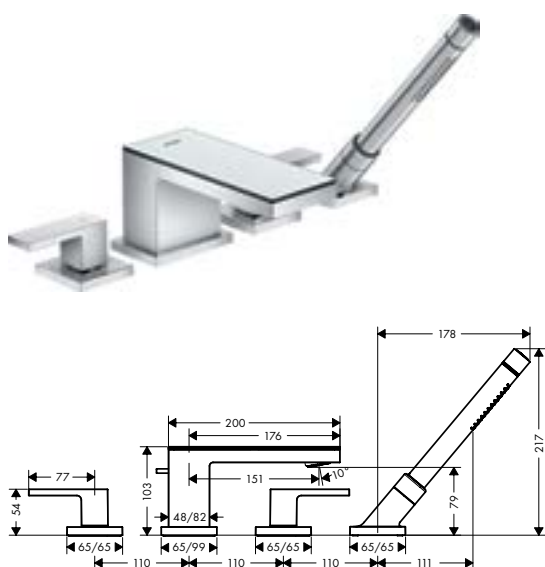
volitelné doplňky:

- / Těsnění pro základní těleso baterie volně stojící na podlaze 96441000 148,40

| | Povrch. úprava | Obj.č. | EUR | |
|---|---|--------------------|----------|--------|
|  | chrom | 47442000 | 2.548,20 | |
| | speciální povrchy* | 47442XXX | XXX | |
| Páková vanová baterie volně stojící na podlaze bez destičky | | | | |
| <ul style="list-style-type: none"> / obsahuje: páková vanová baterie stojící na podlaze, tyčová ruční sprcha, sprchová hadice, sprchový držák / výtok 196 mm / způsob připojení: základní těleso / druh proudu baterie: normální proud / druh proudu ruční sprchy: Rain, Mono / průtok vanovým výtokem (při 0,3 MPa): 20 l / min / průtok přívodem k ruční sprše (při 0,3 MPa): 13 l / min / minimální provozní tlak: 0,1 MPa / maximální provozní tlak: 1,0 MPa / keramická kartuše M35 S / nastavitelné omezení teploty / automatické zpětné přepínání / zpětný ventil / rozměr přívodů: DN15 | | | | |
| obsah balení: <ul style="list-style-type: none"> / Sprchová hadice s kovovým efektem 1,25 m (# 28282000) / Tyčová ruční sprcha 2jet (# 28532000) | | | | |
| k instalaci nutné (vyberte položku): | | | | |
| / Destička 245 kov | | chrom | 47904000 | 168,10 |
| | | speciální povrchy* | 47904XXX | XXX |
| / Destička 245 sklo | | zrcadlo | 47901000 | 168,10 |
| | | černá | 47901600 | 168,10 |
| / Destička 245 americký černý ořech | | | 47907000 | 504,50 |
| / Destička 245 mramor Lasa Covelano Vena Oro | | | 47910000 | 504,50 |
| / Destička 245 mramor Nero Marquina | | | 47914000 | 504,50 |
| / Destička 245 kůže | | šedá | 47917000 | 504,50 |
| / Montážní destička 245 | | | 47922000 | 35,00 |
| k instalaci nutné: | | | | |
| / Základní těleso pro baterie volně stojící na podlaze | | | 10452180 | 535,90 |
| volitelné doplňky: | | | | |
| / Těsnění pro základní těleso baterie volně stojící na podlaze | | | 96441000 | 148,40 |
|  | Základní těleso pro baterie volně stojící na podlaze | | 10452180 | 535,90 |
| | <ul style="list-style-type: none"> / k instalaci na hrubou podlahu / vhodné pro vanové baterie, vanové výtoky a umyvadlové baterie volně stojící na podlaze / rozměr přívodů: DN15 | | | |
| volitelné doplňky: | | | | |
| / Těsnění pro základní těleso baterie volně stojící na podlaze | | | 96441000 | 148,40 |
|  | Těsnění pro základní těleso baterie volně stojící na podlaze | | 96441000 | 148,40 |
| |  | | | |

speciální povrchy* - cena na vyžádání, kontaktujte prosím náš zákaznický servis

*Další informace prosíme vyhledat v přehledu „speciálních povrchových úprav“



4-otvorová baterie na okraj vany

- / obsahuje: 4-otvorová armatura na okraj vany, destička, tyčová ruční sprcha, hadicová souprava Secuflex, sprchový držák
- / výtok 150 mm
- / způsob připojení: základní těleso
- / destička z bezpečnostního skla
- / druh proudu baterie: normální proud
- / druh proudu ruční sprchy: Rain, Mono
- / maximální délka vytažení ruční sprchy: 110 cm
- / průtok vanovým výtokem (při 0,3 MPa): 22 l / min
- / průtok přívodem k ruční sprše (při 0,3 MPa): 16 l / min
- / minimální provozní tlak: 0,1 MPa
- / maximální provozní tlak: 1,0 MPa
- / s keramickými ventily pro teplou a studenou vodu 90°
- / automatické zpětné přepínání
- / rozměr přívodů: DN15

obsah balení:

- / Tyčová ruční sprcha 2jet (# 28532000)

k instalaci nutné:



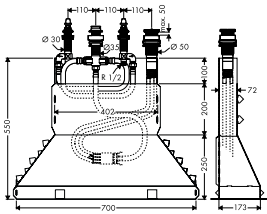

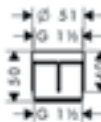
- / Základní těleso pro 4-otvorovou baterii na okraj vany

volitelné doplňky:

- / Prodloužení průvlastku pro hadici Secuflex


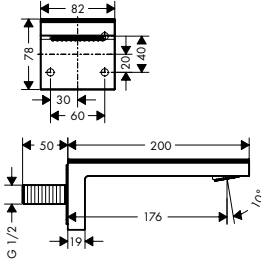

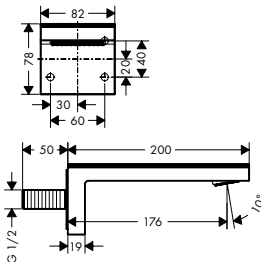

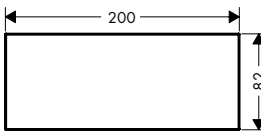

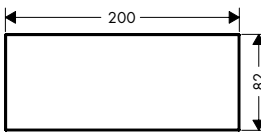

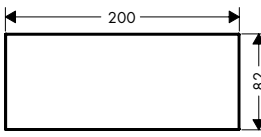
| Povrch. úprava | Obj.č. | EUR |
|----------------------|----------|----------|
| chrom/zrcadlové sklo | 47430000 | 1.810,90 |
| chrom/černé sklo | 47430600 | 1.810,90 |






| | Povrch. úprava | Obj.č. | EUR |
|--|--------------------|----------|----------|
|  | chrom | 47432000 | 1.681,50 |
| | speciální povrchy* | 47432XXX | XXX |
| <p>4-otvorová baterie na okraj vany bez destičky</p> <ul style="list-style-type: none"> / obsahuje: 4-otvorová armatura na okraj vany, tyčová ruční sprcha, sprchový držák / výtok 150 mm / způsob připojení: základní těleso / druh proudu baterie: normální proud / druh proudu ruční sprchy: Rain, Mono / maximální délka vytažení ruční sprchy: 110 cm / průtok vanovým výtokem (při 0,3 MPa): 22 l / min / průtok přívodem k ruční sprše (při 0,3 MPa): 16 l / min / minimální provozní tlak: 0,1 MPa / maximální provozní tlak: 1,0 MPa / s keramickými ventily pro teplou a studenou vodu 90° / automatické zpětné přepínání / rozměr přívodů: DN15 | | | |
| <p>obsah balení:</p> <ul style="list-style-type: none"> / Tyčová ruční sprcha 2jet (# 28532000) | | | |
| <p>k instalaci nutné (vyberte položku):</p> | | | |
| / Destička 200 kov | chrom | 47903000 | 129,40 |
| | speciální povrchy* | 47903XXX | XXX |
| / Destička 200 sklo | zrcadlo | 47900000 | 129,40 |
| | černá | 47900600 | 129,40 |
| / Destička 200 americký černý ořech | | 47906000 | 388,10 |
| / Destička 200 mramor Lasa Covelano Vena Oro | | 47909000 | 388,10 |
| / Destička 200 mramor Nero Marquina | | 47913000 | 388,10 |
| / Destička 200 kůže | šedá | 47916000 | 388,10 |
| / Montážní destička 200 | | 47921000 | 31,30 |
| <p>k instalaci nutné:</p> <ul style="list-style-type: none"> / Základní těleso pro 4-otvorovou baterii na okraj vany | | | |
| <p>volitelné doplňky:</p> <ul style="list-style-type: none"> / Prodloužení průvlastku pro hadici Secuflex | | | |
| <p>Základní těleso pro 4-otvorovou baterii na okraj vany</p> | | | |
|  | | 15480180 | 976,70 |
|  | | | |
| <p>/ maximální délka vytažení ruční sprchy: 110 cm</p> <p>/ rozměr přívodů: DN15</p> | | | |
| <p>volitelné doplňky:</p> <ul style="list-style-type: none"> / Prodloužení průvlastku pro hadici Secuflex | | | |
| <p>Prodloužení průvlastku pro hadici Secuflex</p> | | | |
|  | | 98806000 | 4,80 |
|  | | | |

speciální povrchy* - cena na vyžádání, kontaktujte prosím náš zákaznický servis

*Další informace prosíme vyhledat v přehledu „speciálních povrchových úprav“


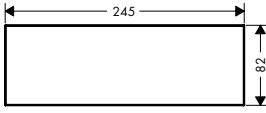

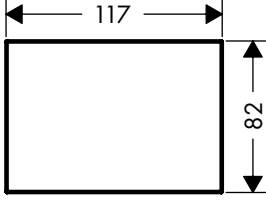

| | | Povrch. úprava | Obj.č. | EUR | |
|---|---|---|----------------------|----------|--------|
|  |  | Vanový výtok | | | |
| | | <ul style="list-style-type: none"> / obsahuje: vanový výtok, destička / výtok 176 mm / instalace na stěnu / deska z kovu / maximální průtok při 0,3 MPa: 24 l / min / rozměr přívodů: DN15 / druh proudu: normální proud | chrom/zrcadlové sklo | 47410000 | 517,50 |
| | | | chrom/černé sklo | 47410600 | 517,50 |
| | | obsah balení: / Vanový výtok bez destičky (# 47412000) / Destička 200 sklo (# 47900XXX) | | | |
|  |  | Vanový výtok bez destičky | | | |
| | | <ul style="list-style-type: none"> / výtok 176 mm / instalace na stěnu / maximální průtok při 0,3 MPa: 24 l / min / rozměr přívodů: DN15 / druh proudu: normální proud | chrom | 47412000 | 388,10 |
| | | | speciální povrchy* | 47412XXX | XXX |
| | | k instalaci nutné (vyberte položku): / Destička 200 kov | | | |
| | | | chrom | 47903000 | 129,40 |
| | | | speciální povrchy* | 47903XXX | XXX |
| | | | zrcadlo | 47900000 | 129,40 |
| | | | černá | 47900600 | 129,40 |
| | | | | 47906000 | 388,10 |
| | | | | 47909000 | 388,10 |
| | | | | 47913000 | 388,10 |
| | | | šedá | 47916000 | 388,10 |
| | | | | 47921000 | 31,30 |
| | | | | | |
| Destičky | | | | | |
|  |  | Destička 200 kov | | | |
| | | <ul style="list-style-type: none"> / délka 200 mm / materiál: kov / snímatelná | chrom | 47903000 | 129,40 |
| | | | speciální povrchy* | 47903XXX | XXX |
| | | varianty velikosti k dispozici: / Destička 245 kov | | | |
| | | | chrom | 47904000 | 168,10 |
| | | | speciální povrchy* | 47904XXX | XXX |
| | | | chrom | 47905000 | 129,40 |
| | | | speciální povrchy* | 47905XXX | XXX |
| | | | | | |
|  |  | Destička 200 sklo | | | |
| | | <ul style="list-style-type: none"> / délka 200 mm / materiál: sklo / snímatelná | zrcadlo | 47900000 | 129,40 |
| | | | černá | 47900600 | 129,40 |
| | | varianty velikosti k dispozici: / Destička 245 sklo | | | |
| | | | zrcadlo | 47901000 | 168,10 |
| | | | černá | 47901600 | 168,10 |
| | | | zrcadlo | 47902000 | 129,40 |
| | | | černá | 47902600 | 129,40 |
| | | | | | |
|  |  | Destička 200 americký černý ořech | | | |
| | | <ul style="list-style-type: none"> / délka 200 mm / materiál: ořech / snímatelná | | 47906000 | 388,10 |
| | | varianty velikosti k dispozici: / Destička 245 americký černý ořech | | | |
| | | | | 47907000 | 504,50 |
| | | | | 47908000 | 388,10 |

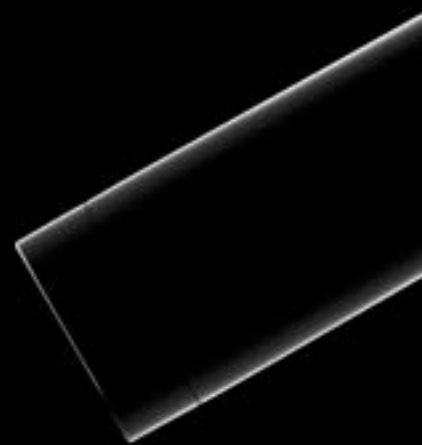


| | | Povrch. úprava | Obj.č. | EUR |
|--|---|--|----------|--------|
|  |  | | 47909000 | 388,10 |
| | | Destička 200 mramor Lasa Covelano Vena Oro / délka 200 mm / materiál: mramor / snímatelná varianty velikosti k dispozici: / Destička 245 mramor Lasa Covelano Vena Oro 47910000 504,50 / Destička 150 mramor Lasa Covelano Vena Oro 47911000 388,10 | | |
|  |  | | 47913000 | 388,10 |
| | | Destička 200 mramor Nero Marquina / délka 200 mm / materiál: mramor / snímatelná varianty velikosti k dispozici: / Destička 245 mramor Nero Marquina 47914000 504,50 / Destička 150 mramor Nero Marquina 47915000 388,10 | | |
|  |  | | 47916000 | 388,10 |
| | | Destička 200 kůže šedá / délka 200 mm / materiál: kůže / snímatelná varianty velikosti k dispozici: / Destička 245 kůže šedá 47917000 504,50 / Destička 150 kůže šedá 47918000 388,10 | | |
|  |  | | 47921000 | 31,30 |
| | | Montážní destička 200 / pro připevnění individuálních materiálů na produkty AXOR MyEdition bez desky je nutné použít nosnou destičku / rozměr: 200 x 82 mm (individuální materiál) / tloušťka materiálu: doporučeno je 3-5 mm (individuální materiál) / materiál: materiál: nerezová ocel / pro přesné umístění individuálního materiálu na nosnou destičku je zapotřebí odpovídající šablona AXOR MyEdition / snímatelná / není součástí: individuální materiál, lepidlo varianty velikosti k dispozici: / Montážní destička 245 47922000 35,00 / Montážní destička 150 47923000 27,50 k instalaci nutné: / Šablona 200 47925000 46,90 | | |

speciální povrchy* - cena na vyžádání, kontaktujte prosím náš zákaznický servis

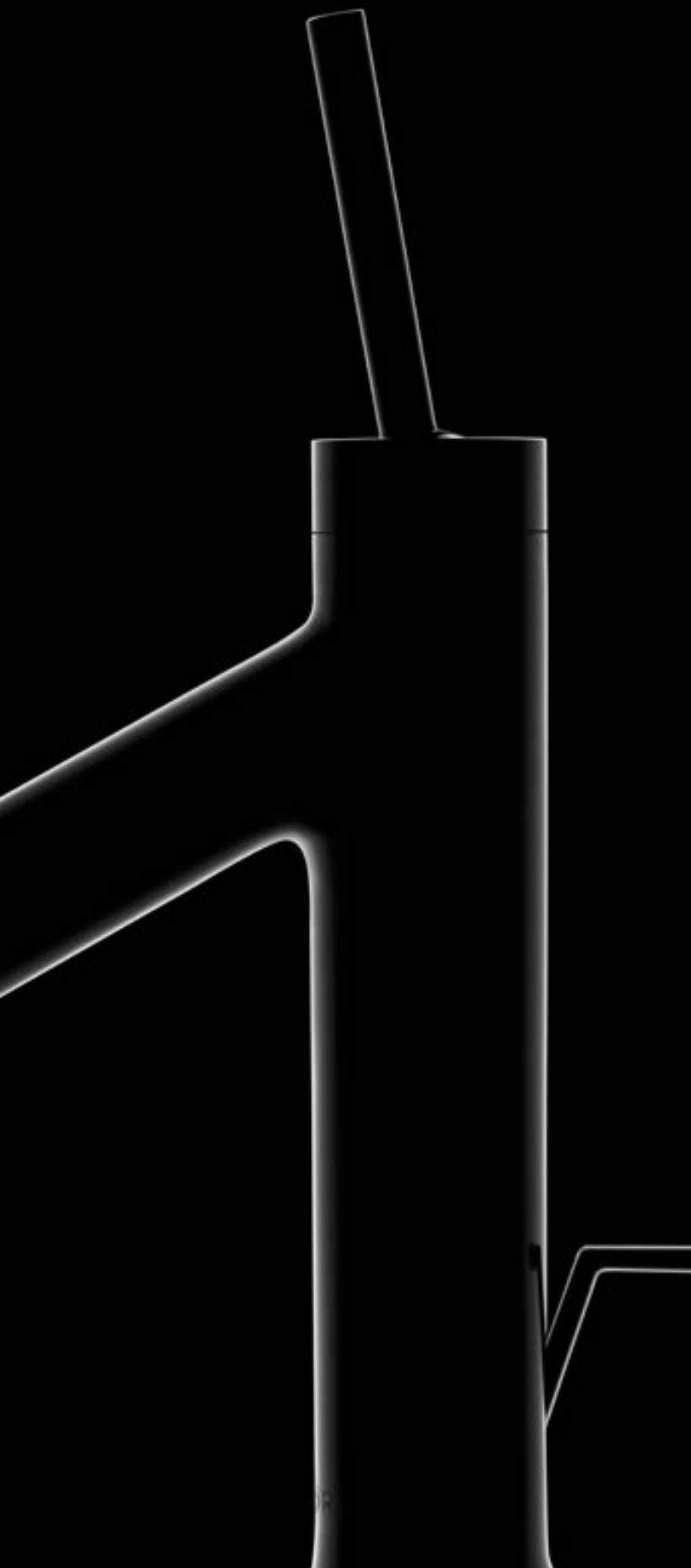
*Další informace prosíme vyhledat v přehledu „speciálních povrchových úprav“

| | | Povrch. úprava | Obj.č. | EUR |
|---|---|----------------|----------|-------|
|  |  | | | |
| | Montážní destička 245 | | 47922000 | 35,00 |
| | <ul style="list-style-type: none"> / pro připevnění individuálních materiálů na produkty AXOR MyEdition bez desky je nutné použít nosnou destičku / rozměr: 245 x 82 mm (individuální materiál) / tloušťka materiálu: doporučeno je 3-5 mm (individuální materiál) / materiál: materiál: nerezová ocel / pro přesné umístění individuálního materiálu na nosnou destičku je zapotřebí odpovídající šablona AXOR MyEdition / snímatelná / není součástí: individuální materiál, lepidlo | | | |
| | varianty velikosti k dispozici: | | | |
| | / Montážní destička 200 | | 47921000 | 31,30 |
| | / Montážní destička 150 | | 47923000 | 27,50 |
| | k instalaci nutné: | | | |
| | / Šablona 245 | | 47926000 | 54,60 |
|  |  | | | |
| | Montážní destička 150 | | 47923000 | 27,50 |
| | <ul style="list-style-type: none"> / pro připevnění individuálních materiálů na produkty AXOR MyEdition bez desky je nutné použít nosnou destičku / rozměr: 117 x 82 mm (individuální materiál) / tloušťka materiálu: doporučeno je 3-5 mm (individuální materiál) / materiál: materiál: nerezová ocel / pro přesné umístění individuálního materiálu na nosnou destičku je zapotřebí odpovídající šablona AXOR MyEdition / snímatelná / není součástí: individuální materiál, lepidlo | | | |
| | varianty velikosti k dispozici: | | | |
| | / Montážní destička 245 | | 47922000 | 35,00 |
| | / Montážní destička 200 | | 47921000 | 31,30 |
| | k instalaci nutné: | | | |
| | / Šablona 150 | | 47924000 | 39,30 |
|  | | | | |
| | Šablona 200 | | 47925000 | 46,90 |
| | <ul style="list-style-type: none"> / pro přesné umístění individuálního materiálu při jeho lepení na nosnou destičku AXOR MyEdition / není součástí: individuální materiál, lepidlo | | | |
| | varianty velikosti k dispozici: | | | |
| | / Šablona 245 | | 47926000 | 54,60 |
| | / Šablona 150 | | 47924000 | 39,30 |

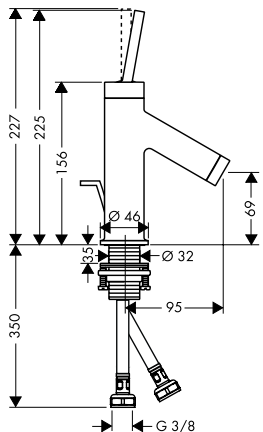


AXOR Starck

| | |
|---|-----|
| Umyvadlo | 118 |
| Bidet | 121 |
| Vana | 122 |
| Sprcha | 129 |
| Termostatické baterie, ventily, přepínače | 131 |
| Horní sprchy | 134 |
| Ruční sprchy | 134 |
| Sprchové sady | 135 |
| AXOR Starck Classic | 137 |



Umyvadlo



Páková umyvadlová baterie 70 s kolíkovou rukojetí, pro umývátka, s odtokovou soupravou s táhlem

- / obsahuje: páková umyvadlová baterie, odtoková souprava
- / ComfortZone 70
- / výtok 95 mm
- / druh proudu: normální proud
- / maximální průtok při 0,3 MPa: 5 l / min
- / keramická kartuše typu joystick
- / vhodné pro průtokový ohřivač
- / odtoková souprava s táhlem G 1 1/4
- / způsob připojení: převlečné matky G 3/8
- / rozměr přívodů: DN15

Povrch. úprava

Obj.č.

EUR

chrom

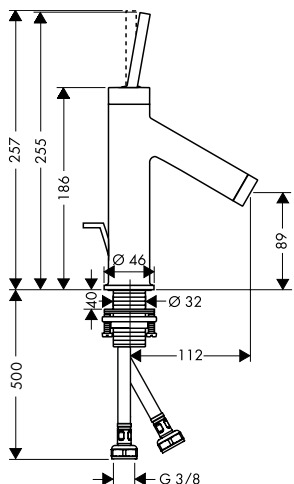
10116000

529,20

speciální povrchy*

10116XXX

XXX



Páková umyvadlová baterie 90 s kolíkovou rukojetí a s odtokovou soupravou s táhlem

- / obsahuje: páková umyvadlová baterie, odtoková souprava
- / ComfortZone 90
- / výtok 112 mm
- / druh proudu: normální proud
- / maximální průtok při 0,3 MPa: 5 l / min
- / keramická kartuše typu joystick
- / vhodné pro průtokový ohřivač
- / odtoková souprava s táhlem G 1 1/4
- / způsob připojení: převlečné matky G 3/8
- / rozměr přívodů: DN15

chrom

10111000

567,50

speciální povrchy*

10111XXX

XXX



alternativní velikosti:

- / Páková umyvadlová baterie 90 s kolíkovou rukojetí, bez táhla

chrom

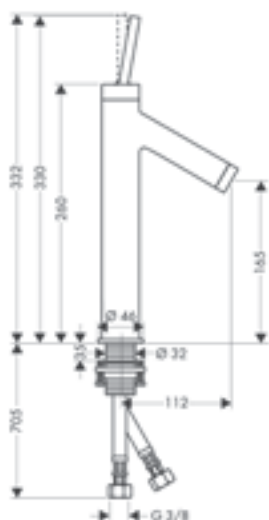
10117000

567,50

speciální povrchy*

10117XXX

XXX



Páková umyvadlová baterie 170 s kolíkovou rukojetí a s odtokovou soupravou

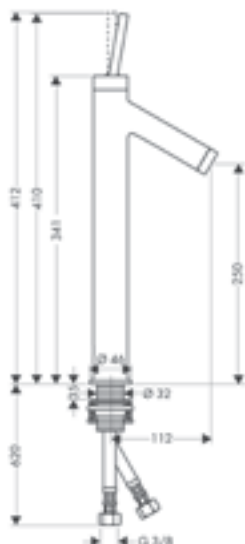
- / obsahuje: páková umyvadlová baterie, odtoková souprava
- / ComfortZone 170
- / výtok 112 mm
- / druh proudu: normální proud
- / maximální průtok při 0,3 MPa: 5 l / min
- / keramická kartuše typu joystick
- / vhodné pro průtokový ohřivač
- / neuzavíratelná odtoková souprava
- / způsob připojení: převlečné matky G 3/8
- / rozměr přívodů: DN15

speciální povrchy*

10123XXX

XXX



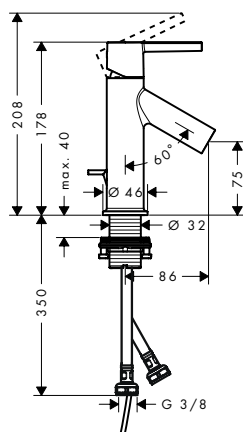


Páková umyvadlová baterie 250 s kolíkovou rukojetí, pro umyvadlové mísy, s odtokovou soupravou

- / obsahuje: páková umyvadlová baterie, odtoková souprava
- / ComfortZone 250
- / výtok 112 mm
- / druh proudu: normální proud
- / maximální průtok při 0,3 MPa: 5 l / min
- / keramická kartuše typu joystick
- / vhodné pro průtokový ohřivač
- / neuzavíratelná odtoková souprava
- / způsob připojení: převlečné matky G 3/8
- / rozměr přívodů: DN15

Povrch. úprava Obj.č. EUR

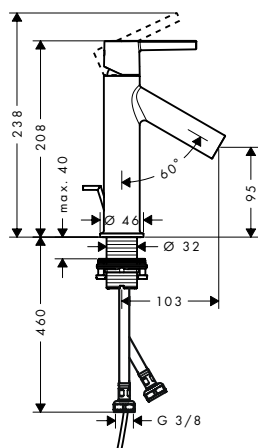
chrom 10129000 868,10
speciální povrchy* 10129XXX XXX



Páková umyvadlová baterie 80 s páčkovou rukojetí pro umývatka, s odtokovou soupravou s táhlem

- / obsahuje: páková umyvadlová baterie, odtoková souprava
- / ComfortZone 80
- / druh proudu: normální proud
- / maximální průtok při 0,3 MPa: 5 l / min
- / keramická kartuše
- / nastavitelné omezení teploty
- / vhodné pro průtokový ohřivač
- / odtoková souprava s táhlem G 1 1/4
- / způsob připojení: převlečné matky G 3/8
- / rozměr přívodů: DN15

chrom 10102000 311,40
speciální povrchy* 10102XXX XXX



Páková umyvadlová baterie 100 s páčkovou rukojetí a odtokovou soupravou s táhlem

- / obsahuje: páková umyvadlová baterie, odtoková souprava
- / ComfortZone 100
- / výtok 103 mm
- / druh proudu: normální proud
- / maximální průtok při 0,3 MPa: 5 l / min
- / keramická kartuše
- / nastavitelné omezení teploty
- / vhodné pro průtokový ohřivač
- / odtoková souprava s táhlem G 1 1/4
- / způsob připojení: převlečné matky G 3/8
- / rozměr přívodů: DN15

chrom 10001000 311,40
speciální povrchy* 10001XXX XXX

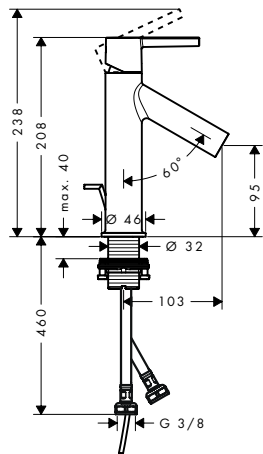


alternativní velikosti:

- / Páková umyvadlová baterie 100 s páčkovou rukojetí a s odtokovou soupravou

chrom 10003000 311,40
speciální povrchy* 10003XXX XXX

Tento výrobek je k dostání ve speciální povrchové úpravě kartáčované červené zlato jen přes poptávku AXOR Signature.



Páková umyvadlová baterie 100 CoolStart s páčkovou rukojetí a s odtokovou soupravou s táhlem

- / obsahuje: páková umyvadlová baterie, odtoková souprava
- / ComfortZone 100
- / výtok 103 mm
- / druh proudu: normální proud
- / maximální průtok při 0,3 MPa: 3,5 l / min
- / keramická kartuše
- / nastavitelné omezení teploty
- / vhodné pro průtokový ohřivač
- / odtoková souprava s táhlem G 1¼
- / způsob připojení: převlečné matky G ¾
- / rozměr přívodů: DN15
- / studená voda v poloze uprostřed

chrom

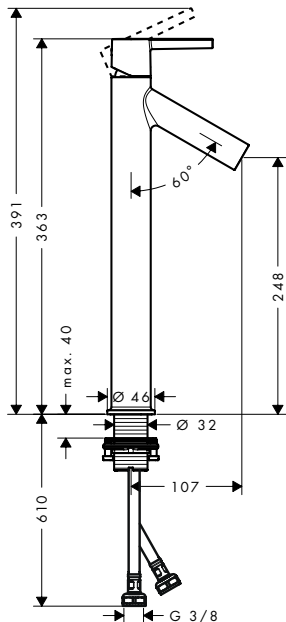
speciální povrchy*

10007000

10007XXX

311,40

XXX



Páková umyvadlová baterie 250 s páčkovou rukojetí pro umyvadlové mísy, s odtokovou soupravou

- / obsahuje: páková umyvadlová baterie, odtoková souprava
- / ComfortZone 250
- / výtok 107 mm
- / druh proudu: normální proud
- / maximální průtok při 0,3 MPa: 5 l / min
- / keramická kartuše
- / nastavitelné omezení teploty
- / vhodné pro průtokový ohřivač
- / neuzavíratelná odtoková souprava
- / způsob připojení: převlečné matky G ¾
- / rozměr přívodů: DN15

chrom

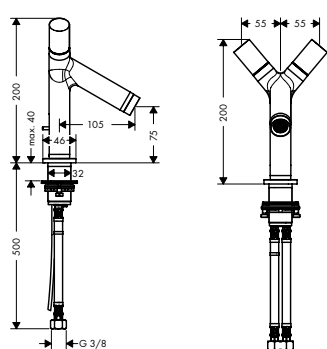
speciální povrchy*

10103000

10103XXX

453,00

XXX



Umyvadlová baterie se dvěma ovládacími prvky 80 s odtokovou soupravou s táhlem

- / obsahuje: umyvadlová armatura se 2 ventily, odtoková souprava
- / ComfortZone 80
- / výtok 105 mm
- / druh proudu: normální proud
- / maximální průtok při 0,3 MPa: 5 l / min
- / keramické ventily pro teplou a studenou vodu 180°
- / vhodné pro průtokový ohřivač
- / odtoková souprava s táhlem G 1¼
- / způsob připojení: převlečné matky G ¾
- / rozměr přívodů: DN15

chrom

speciální povrchy*

10030000


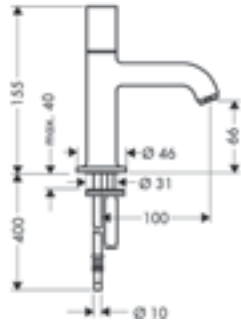





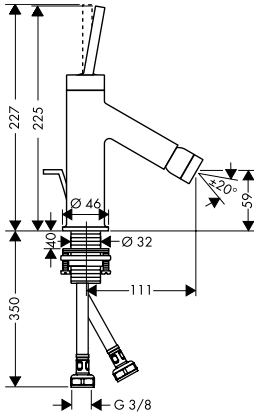



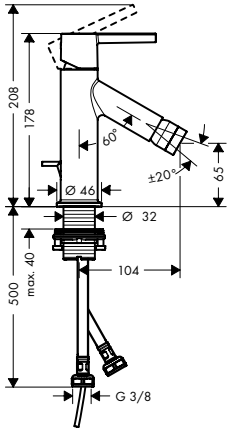


10030XXX

697,50

XXX



Tento výrobek je k dostání ve speciální povrchové úpravě leštěné červené zlato jen přes poptávku AXOR Signature.

| | | Povrch. úprava | Obj.č. | EUR | |
|--|---|--|---|---|---------------|
|  |  | Stojánkový ventil 70 bez odtokové soupravy | chrom 38130000 kartáčovaný nikel 38130820 speciální povrchy* 38130XXX | 277,10 415,60 XXX | |
| | | <ul style="list-style-type: none"> / ComfortZone 70 / výtok 100 mm / druh proudu: normální proud / maximální průtok při 0,3 MPa: 5 l / min / keramický ventil 180° / k připojení na studenou vodu / způsob připojení: přírady měděnými trubkami / rozměr přívodů: DN15 |     | | |
| Bidet |  |  | Páková bidetová baterie s kolíkovou rukojetí a s odtokovou soupravou s táhlem | chrom 10211000 speciální povrchy* 10211XXX | 567,50 XXX |
| | | <ul style="list-style-type: none"> / obsahuje: páková bidetová baterie, odtoková souprava / výtok 111 mm / perlátor s kulovým kloubem / druh proudu: normální proud / maximální průtok při 0,3 MPa: 7,5 l / min / keramická kartuše typu joystick / vhodné pro průtokový ohřivač / odtoková souprava s táhlem G 1 1/4 / způsob připojení: převlečné matky G 3/8 / rozměr přívodů: DN15 |   | | |
|  |  | Páková bidetová baterie s páčkovou rukojetí, s odtokovou soupravou s táhlem | chrom 10214000 speciální povrchy* 10214XXX | 311,40 XXX | |
| | | <ul style="list-style-type: none"> / obsahuje: páková bidetová baterie, odtoková souprava / výtok 104 mm / perlátor s kulovým kloubem / druh proudu: normální proud / maximální průtok při 0,3 MPa: 7,2 l / min / keramická kartuše / vhodné pro průtokový ohřivač / odtoková souprava s táhlem G 1 1/4 / způsob připojení: převlečné matky G 3/8 / rozměr přívodů: DN15 |   | | |

speciální povrchy* - cena na vyžádání, kontaktujte prosím náš zákaznický servis

*Další informace prosíme vyhledat v přehledu „speciálních povrchových úprav“



Páková umyvadlová baterie 90 s bidetovou sprškou a sprchovou hadicí 1,60 m

chrom

10300000

624,00

speciální povrchy*

10300XXX

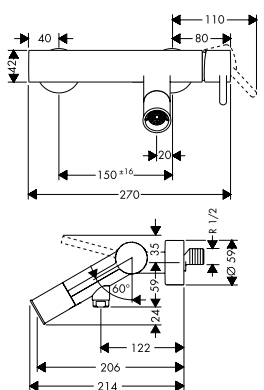
XXX



- / obsahuje: páková umyvadlová baterie, ruční sprcha Bidette, sprchový držák, sprchová hadice, odtoková souprava
- / ComfortZone 90
- / výtok 112 mm
- / druh proudu: normální proud
- / druh proudu sprchy Bidette: sprchový proud
- / maximální průtok při 0,3 MPa: 5 l / min
- / keramická kartuše typu joystick
- / vhodné pro průtokový ohřivač
- / odtoková souprava Push-Open G 1 1/4
- / způsob připojení: převlečné matky G 3/8
- / rozměr přívodů: DN15

Tento výrobek je k dostání ve speciální povrchové úpravě leštěný vzhled zlata jen přes poptávku AXOR Signature.

Vana



Páková vanová baterie s instalací na stěnu, s kulatou páčkovou rukojetí

chrom

10411000

872,20

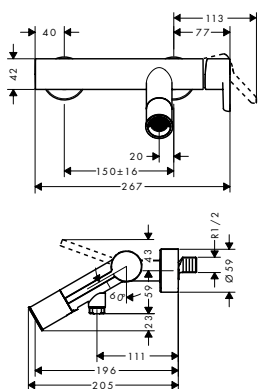
speciální povrchy*

10411XXX

XXX



- / výtok 200 mm
- / způsob připojení: etážky
- / rozteč středů: 150 mm ± 16 mm
- / druh proudu baterie: normální proud
- / maximální průtok při 0,3 MPa: 18 l / min
- / průtok vanovým výtokem (při 0,3 MPa): 18 l / min
- / průtok přívodem k ruční sprše (při 0,3 MPa): 16 l / min
- / minimální provozní tlak: 0,1 MPa
- / maximální provozní tlak: 1,0 MPa
- / keramická kartuše
- / nastavitelné omezení teploty
- / automatické zpětné přepínání
- / zpětný ventil
- / s odhlučněním
- / vhodné pro průtokový ohřivač
- / rozměr přívodů: DN15



Páková vanová baterie s instalací na stěnu, s plochou páčkovou rukojetí

chrom

10465000

872,20

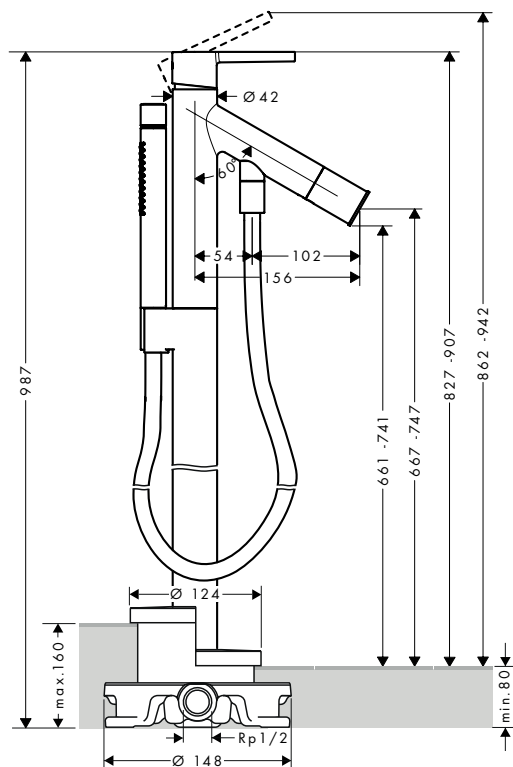
speciální povrchy*

10465XXX

XXX



- / výtok 200 mm
- / způsob připojení: etážky
- / rozteč středů: 150 mm ± 16 mm
- / druh proudu baterie: normální proud
- / maximální průtok při 0,3 MPa: 18 l / min
- / průtok vanovým výtokem (při 0,3 MPa): 18 l / min
- / průtok přívodem k ruční sprše (při 0,3 MPa): 16 l / min
- / minimální provozní tlak: 0,1 MPa
- / maximální provozní tlak: 1,0 MPa
- / keramická kartuše
- / nastavitelné omezení teploty
- / automatické zpětné přepínání
- / zpětný ventil
- / s odhlučněním
- / vhodné pro průtokový ohřivač
- / rozměr přívodů: DN15
- / vhodný design páky k umyvadlovým bateriím AXOR Starck s páčkovými rukojetmi



Páková vanová baterie volně stojící na podlaze s plochou páčkovou rukojetí

| Povrch. úprava | Obj.č. | EUR |
|--------------------|----------|----------|
| chrom | 10455000 | 1.864,40 |
| speciální povrchy* | 10455XXX | XXX |



- / obsahuje: páková vanová baterie stojící na podlaze, tyčová ruční sprcha, sprchová hadice, sprchový držák
- / výtok 156 mm
- / způsob připojení: základní těleso
- / druh proudu baterie: normální proud
- / druh proudu ruční sprchy: Rain, Mono
- / maximální průtok při 0,3 MPa: 18 l / min
- / průtok vanovým výtokem (při 0,3 MPa): 18 l / min
- / průtok přívodem k ruční sprše (při 0,3 MPa): 15 l / min
- / minimální provozní tlak: 0,1 MPa
- / maximální provozní tlak: 1,0 MPa
- / keramická kartuše
- / nastavitelné omezení teploty
- / automatické zpětné přepínání
- / zpětný ventil
- / vhodné pro průtokový ohřivač
- / rozměr přívodů: DN15
- / vhodný design páky k umyvadlovým bateriím AXOR Starck s páčkovými rukojetími

obsah balení:

- / Sprchová hadice s kovovým efektem 1,25 m (# 28282000)
- / Tyčová ruční sprcha 2jet (# 28532000)

k instalaci nutné:

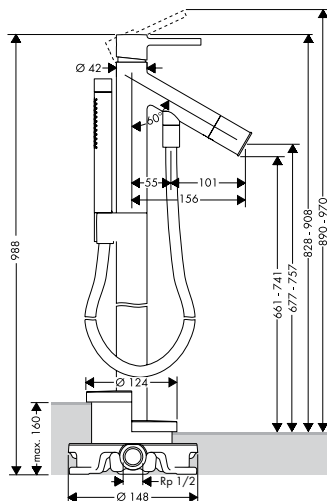
- / Základní těleso pro baterie volně stojící na podlaze

| | |
|----------|--------|
| 10452180 | 535,90 |
|----------|--------|

volitelné doplňky:

- / Těsnění pro základní těleso baterie volně stojící na podlaze
- / Prodloužení výtoku 60 mm
- / Prodloužení svislé trubky 60 mm

| | | |
|--------------------|----------|--------|
| chrom | 10981000 | 371,20 |
| speciální povrchy* | 10981XXX | XXX |
| | 97686000 | 286,40 |



Páková vanová baterie volně stojící na podlaze s kulatou páčkovou rukojetí

| | | |
|--------------------|----------|----------|
| chrom | 10456000 | 1.864,40 |
| speciální povrchy* | 10456XXX | XXX |



- / obsahuje: páková vanová baterie stojící na podlaze, tyčová ruční sprcha, sprchový držák
- / výtok 156 mm
- / způsob připojení: základní těleso
- / druh proudu baterie: normální proud
- / druh proudu ruční sprchy: Rain, Mono
- / maximální průtok při 0,3 MPa: 18 l / min
- / průtok vanovým výtokem (při 0,3 MPa): 18 l / min
- / průtok přívodem k ruční sprše (při 0,3 MPa): 15 l / min
- / minimální provozní tlak: 0,1 MPa
- / maximální provozní tlak: 1,0 MPa
- / keramická kartuše
- / nastavitelné omezení teploty
- / automatické zpětné přepínání
- / zpětný ventil
- / vhodné pro průtokový ohřevač
- / rozměr přívodů: DN15

obsah balení:

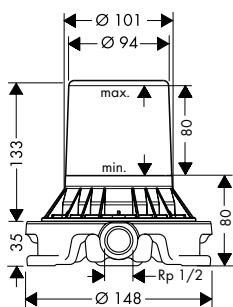
- / Sprchová hadice s kovovým efektem 1,25 m (# 28282000)
- / Tyčová ruční sprcha 2jet (# 28532000)

k instalaci nutné:

| | | |
|--|----------|--------|
| / Základní těleso pro baterie volně stojící na podlaze | 10452180 | 535,90 |
|--|----------|--------|

volitelné doplňky:

| | | | |
|--|-----------------------------|----------------------|---------------|
| / Těsnění pro základní těleso baterie volně stojící na podlaze | 96441000 | 148,40 | |
| / Prodloužení výtoku 60 mm | chrom speciální povrchy* | 10981000 10981XXX | 371,20 XXX |
| / Prodloužení svislé trubky 60 mm | 97686000 | 286,40 | |



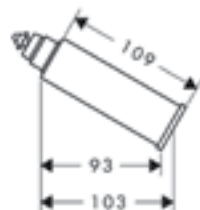
Základní těleso pro baterie volně stojící na podlaze

| | | |
|--|----------|--------|
| | 10452180 | 535,90 |
|--|----------|--------|

- / k instalaci na hrubou podlahu
- / vhodné pro vanové baterie, vanové výtoky a umyvadlové baterie volně stojící na podlaze
- / rozměr přívodů: DN15

volitelné doplňky:

| | | |
|--|----------|--------|
| / Těsnění pro základní těleso baterie volně stojící na podlaze | 96441000 | 148,40 |
|--|----------|--------|



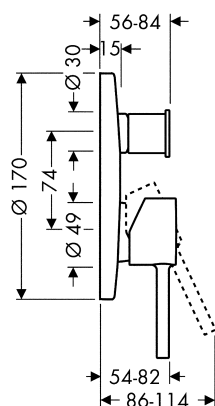
Prodloužení výtoku 60 mm

| | | |
|--------------------|----------|--------|
| chrom | 10981000 | 371,20 |
| speciální povrchy* | 10981XXX | XXX |

- / délka prodloužení: 60 mm

volitelné doplňky:

| | | | |
|--|-----------------------------|----------------------|-----------------|
| / Páková vanová baterie volně stojící na podlaze s kulatou páčkovou rukojetí | chrom speciální povrchy* | 10456000 10456XXX | 1.864,40 XXX |
| / Páková vanová baterie volně stojící na podlaze s plochou páčkovou rukojetí | chrom speciální povrchy* | 10455000 10455XXX | 1.864,40 XXX |



Páková vanová baterie s podomítkovou instalací, s kulatou páčkovou rukojetí

- / způsob připojení: základní těleso
- / průtok horním výstupem: 21 l / min
- / průtok dolním výstupem: 29 l / min
- / maximální průtok při 0,3 MPa: 29 l / min
- / keramická kartuše
- / nastavitelné omezení teploty
- / automatické zpětné přepínání
- / vhodné pro průtokový ohřívač

alternativní velikosti:

- / Páková vanová baterie s podomítkovou instalací, s kulatou páčkovou rukojetí a se zabudovanou bezpečnostní kombinací podle EN1717

Tento výrobek je k dostání ve speciální povrchové úpravě leštěný vzhled zlata jen přes poptávku AXOR Signature.

k instalaci nutné:

- / Základní těleso iBox universal

volitelné doplňky:

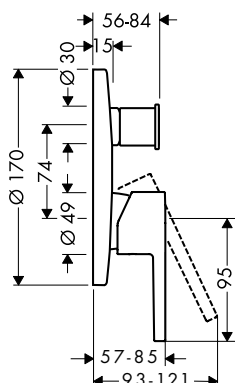
- / Prodlužovací rozeta kulatá, dva otvory
- / Prodloužení 25 mm pro základní těleso iBox universal

| Povrch. úprava | Obj.č. | EUR |
|--------------------|----------|--------|
| chrom | 10416000 | 371,00 |
| speciální povrchy* | 10416XXX | XXX |

| | | |
|--------------------|----------|--------|
| chrom | 10418000 | 537,10 |
| speciální povrchy* | 10418XXX | XXX |

| | | |
|--|----------|--------|
| | 01700180 | 150,90 |
|--|----------|--------|

| | | |
|--------------------|----------|-------|
| chrom | 14961000 | 65,20 |
| speciální povrchy* | 14961XXX | XXX |
| | 13587000 | 58,80 |



Páková vanová baterie s podomítkovou instalací s plochou páčkovou rukojetí

- / způsob připojení: základní těleso
- / průtok horním výstupem: 21 l / min
- / průtok dolním výstupem: 29 l / min
- / maximální průtok při 0,3 MPa: 29 l / min
- / keramická kartuše
- / nastavitelné omezení teploty
- / automatické zpětné přepínání
- / vhodné pro průtokový ohřívač
- / vhodný design páky k umyvadlovým bateriím AXOR Starck s páčkovými rukojetími

alternativní velikosti:

- / Páková vanová baterie s plochou páčkovou rukojetí, s podomítkovou instalací a se zabudovanou bezpečnostní kombinací podle EN1717

k instalaci nutné:

- / Základní těleso iBox universal

volitelné doplňky:

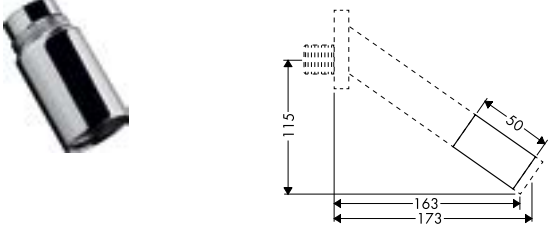
- / Prodlužovací rozeta kulatá, dva otvory
- / Prodloužení 25 mm pro základní těleso iBox universal

| | | |
|--------------------|----------|--------|
| chrom | 10414000 | 371,00 |
| speciální povrchy* | 10414XXX | XXX |

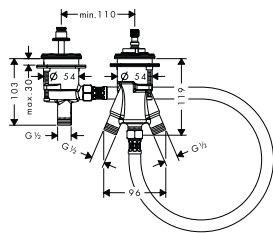
| | | |
|--------------------|----------|--------|
| chrom | 10427000 | 537,10 |
| speciální povrchy* | 10427XXX | XXX |

| | | |
|--|----------|--------|
| | 01700180 | 150,90 |
|--|----------|--------|

| | | |
|--------------------|----------|-------|
| chrom | 14961000 | 65,20 |
| speciální povrchy* | 14961XXX | XXX |
| | 13587000 | 58,80 |

| | | Povrch. úprava | Obj.č. | EUR |
|---|--|-----------------------------|----------------------|-----------------|
|  | <p>Základní těleso iBox universal</p> <ul style="list-style-type: none"> / vhodné pro všechny vrchní sady sprchových a vanových baterií nebo termostatů pod omítku / závit přívodu Rp 3/4 / rotačně symetrická instalace / s odhlučněním / rozměr přívodů: DN20 | | 01700180 | 150,90 |
| | <p>volitelné doplňky:</p> <ul style="list-style-type: none"> / Prodloužení 25 mm pro základní těleso iBox universal / Sada montážních lišt pro iBox universal | | 13587000 93171000 | 58,80 41,70 |
|  | <p>Prodlužovací sada 25 mm</p> <ul style="list-style-type: none"> / délka prodloužení: 25 mm | | 96500000 | 61,90 |
|  | <p>Vanový výtok</p> <ul style="list-style-type: none"> / výtok 122 mm / maximální průtok při 0,3 MPa: 20 l / min / rozměr přívodů: připojení pro spotřebič DN20 / druh proudu: normální proud | chrom speciální povrchy* | 10410000 10410XXX | 223,20 XXX |
| | <p>volitelné doplňky:</p> <ul style="list-style-type: none"> / Prodloužení 50 mm pro vanový výtok | chrom speciální povrchy* | 10495000 10495XXX | 114,40 XXX |
|  | <p>Prodloužení 50 mm pro vanový výtok</p> <ul style="list-style-type: none"> / délka prodloužení: 50 mm | chrom speciální povrchy* | 10495000 10495XXX | 114,40 XXX |
| | <p>volitelné doplňky:</p> <ul style="list-style-type: none"> / Vanový výtok | chrom speciální povrchy* | 10410000 10410XXX | 223,20 XXX |
|  | <p>2-otvorová termostatická baterie na okraj vany s rukojeťmi Zero</p> <ul style="list-style-type: none"> / 2 spotřebiče / bezpečnostní pojistka při 40 °C / nastavitelné omezení teploty / vhodné pro vzdálený vanový výtok / způsob připojení: základní těleso | chrom speciální povrchy* | 10480000 10480XXX | 306,50 XXX |
| | <p>k instalaci nutné:</p> <ul style="list-style-type: none"> / Základní těleso pro 2-otvorovou termostatickou baterii na okraj vany | | 15486180 | 607,10 |
| | <p>volitelné doplňky:</p> <ul style="list-style-type: none"> / Přívodní trubka ohebná 800 mm / Sada přívodních hadic pro 2-otvorovou termostatickou baterii na okraj vany | | 58308000 13089000 | 127,90 64,80 |





Základní těleso pro 2-otvorovou termostatickou baterii na okraj vany

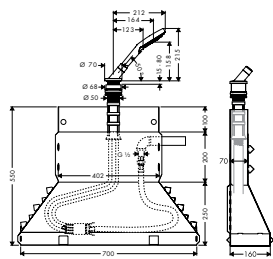
- / vhodné pro vzdálený vanový výtok
- / závit přívodu: G 1/2
- / rozměr přívodů: DN15
- / průtok horním výstupem: 31 l / min
- / průtok dolním výstupem: 31 l / min

volitelné doplňky:

- / Sada na okraj vany Secuflex s ruční sprchou
- / vrchní sada hranatá
- / vrchní sada oválná
- / základní těleso pro montáž na okraj vany nebo na sokl

| Povrch. úprava | Obj.č. | EUR |
|----------------|----------|--------|
| | 15486180 | 607,10 |

| | | |
|--------------------|----------|--------|
| chrom | 19418000 | 502,60 |
| speciální povrchy* | 19418XXX | XXX |
| chrom | 28012000 | 439,50 |
| speciální povrchy* | 28012XXX | XXX |
| chrom | 28022000 | 439,50 |
| speciální povrchy* | 28022XXX | XXX |
| | 15490180 | 75,90 |



Sada na okraj vany Secuflex s ruční sprchou

- / obsahuje: ruční sprcha, sprchový držák, sprchová hadice, Secubox, brzdička hadice Secuflex, průchodka hadice
- / vhodné pro montáž na okraj vany a vanový sokl (montážní deska se nedodává)
- / otvor ve vaně: Ø 50 mm
- / rozměr přívodů: DN15
- / maximální délka vytažení ruční sprchy 1,10 m

obsah balení:

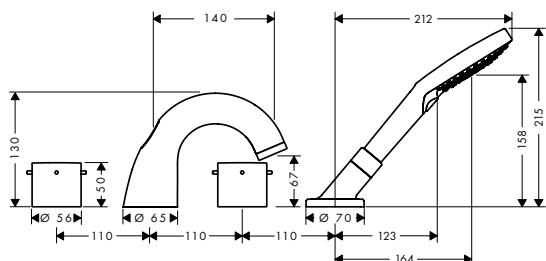
- / Ruční sprcha 120 3jet (# 26050000)

volitelné doplňky:

- / Prodloužení průvlastku pro hadici Secuflex

| | | |
|--------------------|----------|--------|
| chrom | 19418000 | 502,60 |
| speciální povrchy* | 19418XXX | XXX |

| | | |
|--|----------|------|
| | 98806000 | 4,80 |
|--|----------|------|



4-otvorová baterie na okraj vany

- / obsahuje: 4-otvorová armatura na okraj vany, ruční sprcha, sprchová hadice, sprchový držák
- / výtok 140 mm
- / způsob připojení: základní těleso
- / druh proudu baterie: normální proud
- / druh proudu ruční sprchy: Rain, RainAir, WhirlAir
- / maximální délka vytažení ruční sprchy: 110 cm
- / maximální průtok při 0,3 MPa: 22 l / min
- / minimální provozní tlak: 0,1 MPa
- / maximální provozní tlak: 1,0 MPa
- / keramické ventily pro teplou a studenou vodu 180°
- / automatické zpětné přepínání
- / zpětný ventil
- / rozměr přívodů: DN15

obsah balení:

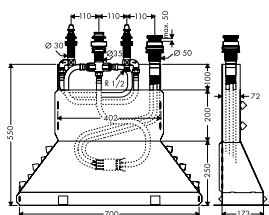
- / Ruční sprcha 120 3jet (# 26050000)

k instalaci nutné:

- / Základní těleso pro 4-otvorovou baterii na okraj vany

| | | |
|--------------------|----------|----------|
| chrom | 10444000 | 1.110,20 |
| speciální povrchy* | 10444XXX | XXX |





Základní těleso pro 4-otvorovou baterii na okraj vany

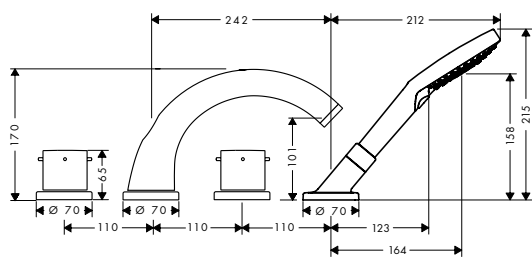
- / maximální délka vytažení ruční sprchy: 110 cm
- / rozměr přívodů: DN15

15480180 976,70

volitelné doplňky:

- / Prodloužení průvlastku pro hadici Secuflex

98806000 4,80



4-otvorová baterie na vanový sokl s rukojeťmi Zero

chrom 10451000 1.530,40
 speciální povrchy* 10451XXX XXX



- / obsahuje: 4-otvorová armatura na vanový sokl, ruční sprcha, sprchová hadice, sprchový držák
- / výtok 242 mm
- / způsob připojení: základní těleso
- / druh proudu baterie: normální proud
- / druh proudu ruční sprchy: Rain, RainAir, WhirlAir
- / maximální délka vytažení ruční sprchy: 110 cm
- / průtok vanovým výtokem (při 0,3 MPa): 21 l / min
- / průtok přívodem k ruční sprše (při 0,3 MPa): 19 l / min
- / minimální provozní tlak: 0,1 MPa
- / maximální provozní tlak: 1,0 MPa
- / keramické ventily pro teplou a studenou vodu 180°
- / automatické zpětné přepínání
- / zpětný ventil
- / rozměr přívodů: DN15

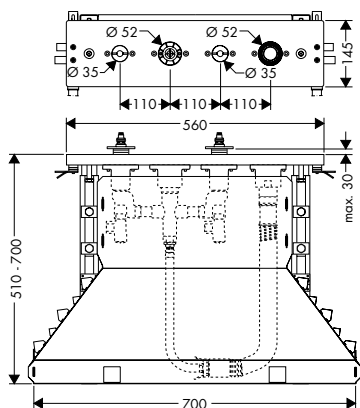
obsah balení:

- / Ruční sprcha 120 3jet (# 26050000)

k instalaci nutné:

- / Základní těleso pro 4-otvorovou baterii na vanový sokl

15481180 1.677,70



Základní těleso pro 4-otvorovou baterii na vanový sokl

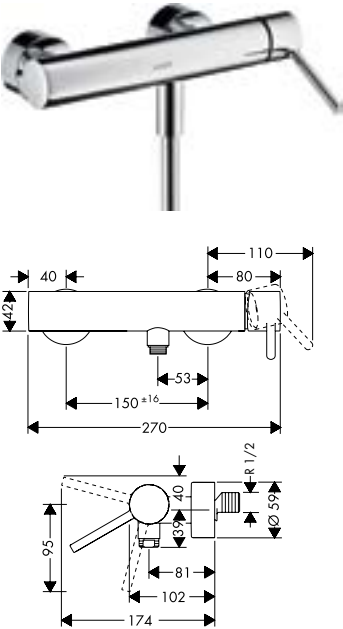
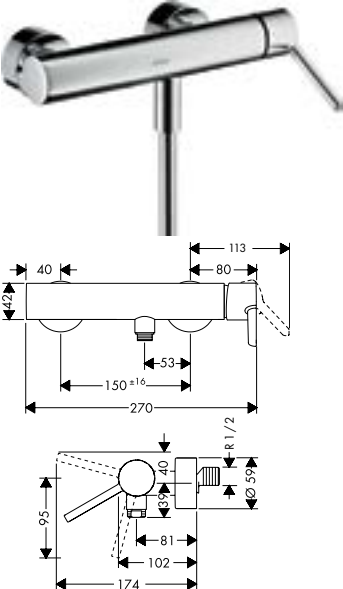
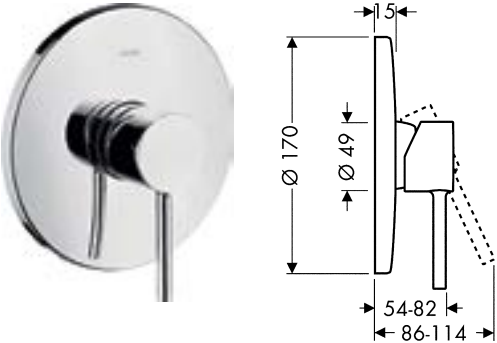
- / maximální délka vytažení ruční sprchy: 110 cm
- / rozměr přívodů: DN15

15481180 1.677,70

volitelné doplňky:

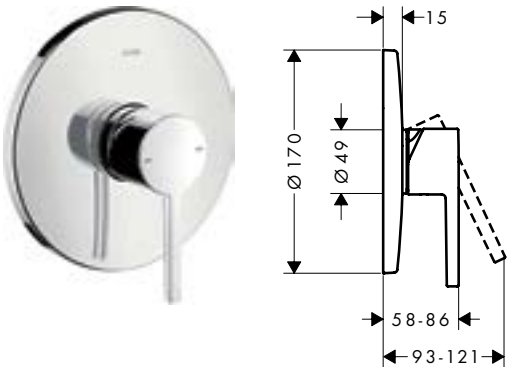
- / Prodloužení průvlastku pro hadici Secuflex

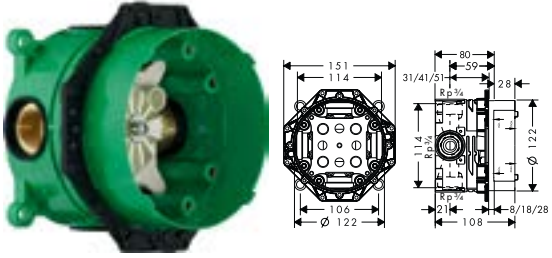
98806000 4,80

| Sprcha | Páková sprchová baterie s instalací na stěnu, s kulatou páčkovou rukojetí | Povrch. úprava | Obj.č. | EUR |
|--|---|-----------------------------|----------------------|---------------|
|  | <ul style="list-style-type: none"> / 1 spotřebič / způsob připojení: etážky / rozteč středů: 150 mm ± 16 mm / maximální průtok při 0,3 MPa: 28 l / min / průtok přívodem k ruční sprše (při 0,3 MPa): 16 l / min / keramická kartuše / minimální provozní tlak: 0,1 MPa / maximální provozní tlak: 1,0 MPa / nastavitelné omezení teploty / zpětný ventil / s odhlučněním / vhodné pro průtokový ohřivač / připojení hadice DN15 / rozměr přívodů: DN15 | chrom speciální povrchy* | 10611000 10611XXX | 631,70 XXX |
|  | <ul style="list-style-type: none"> / 1 spotřebič / způsob připojení: etážky / rozteč středů: 150 mm ± 16 mm / maximální průtok při 0,3 MPa: 16 l / min / průtok přívodem k ruční sprše (při 0,3 MPa): 16 l / min / keramická kartuše / minimální provozní tlak: 0,1 MPa / maximální provozní tlak: 1,0 MPa / nastavitelné omezení teploty / zpětný ventil / s odhlučněním / vhodné pro průtokový ohřivač / připojení hadice DN15 / rozměr přívodů: DN15 / vhodný design páky k umyvadlovým bateriím AXOR Starck s páčkovými rukojetími | chrom speciální povrchy* | 10665000 10665XXX | 631,70 XXX |
|  | <ul style="list-style-type: none"> / 1 spotřebič / způsob připojení: základní těleso / maximální průtok při 0,3 MPa: 29 l / min / keramická kartuše / minimální provozní tlak: 0,1 MPa / maximální provozní tlak: 1,0 MPa / nastavitelné omezení teploty / s odhlučněním / vhodné pro průtokový ohřivač | chrom speciální povrchy* | 10616000 10616XXX | 321,50 XXX |
| k instalaci nutné: | | | 01700180 | 150,90 |
| volitelné doplňky: | | | | |
| / Prodlužovací rozeta kulatá, 1 otvor | | chrom speciální povrchy* | 14960000 14960XXX | 65,20 XXX |
| / Prodloužení 25 mm pro základní těleso iBox universal | | | 13587000 | 58,80 |
| / Sada montážních lišt pro iBox universal | | | 93171000 | 41,70 |

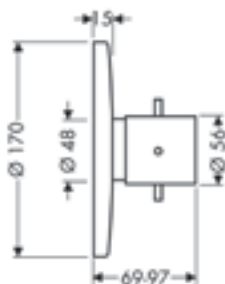
speciální povrchy* - cena na vyžádání, kontaktujte prosím náš zákaznický servis

*Další informace prosíme vyhledat v přehledu „speciálních povrchových úprav“

| | Povrch. úprava | Obj.č. | EUR |
|---|--------------------|----------|--------|
|  | chrom | 10614000 | 321,50 |
| | speciální povrchy* | 10614XXX | XXX |
| <p>Páková sprchová baterie s podomítkovou instalací, s plochou páčkovou rukojetí</p> <ul style="list-style-type: none"> / 1 spotřebič / způsob připojení: základní těleso / maximální průtok při 0,3 MPa: 29,3 l / min / keramická kartuše / minimální provozní tlak: 0,1 MPa / maximální provozní tlak: 1,0 MPa / nastavitelné omezení teploty / s odhlučněním / vhodné pro průtokový ohřivač / vhodný design páky k umyvadlovým bateriím AXOR Starck s páčkovými rukojetmi <p>Tento výrobek je k dostání ve speciální povrchové úpravě kartáčované červené zlato jen přes poptávku AXOR Signature.</p> | | | |
| <p>k instalaci nutné:</p> <ul style="list-style-type: none"> / Základní těleso iBox universal | | | |
| <p>volitelné doplňky:</p> <ul style="list-style-type: none"> / Prodlužovací rozeta kulatá, 1 otvor / Prodloužení 25 mm pro základní těleso iBox universal / Sada montážních lišt pro iBox universal | | | |
| | chrom | 01700180 | 150,90 |
| | speciální povrchy* | 14960000 | 65,20 |
| | | 14960XXX | XXX |
| | | 13587000 | 58,80 |
| | | 93171000 | 41,70 |

| | | | |
|---|---|----------|--------|
|  | <p>Základní těleso iBox universal</p> <ul style="list-style-type: none"> / vhodné pro všechny vrchní sady sprchových a vanových baterií nebo termostatů pod omítku / závit přívodu Rp 3/4 / rotačně symetrická instalace / s odhlučněním / rozměr přívodů: DN20 | | |
| | <p>volitelné doplňky:</p> <ul style="list-style-type: none"> / Prodloužení 25 mm pro základní těleso iBox universal / Sada montážních lišt pro iBox universal | | |
| | | 01700180 | 150,90 |
| | | 13587000 | 58,80 |
| | | 93171000 | 41,70 |

Termostaty a ventily


**Termostat HighFlow
s podomítkovou instalací**

- / maximální průtok při 0,3 MPa: 59 l / min
- / průtok horním výstupem: 42 l / min
- / průtok dolním výstupem: 42 l / min
- / termostatická kartuše, vody, zabudovaná funkce uzavírání
- / bezpečnostní pojistka při 40 °C
- / nastavitelné omezení teploty
- / zpětný ventil
- / s odhlučněním
- / způsob připojení: základní těleso
- / minimální provozní tlak: 0,1 MPa
- / maximální provozní tlak: 1,0 MPa

alternativní velikosti:

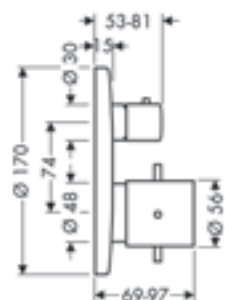
- | | | | |
|--------------------------------------|--------------------|----------|--------|
| / Termostat s podomítkovou instalací | chrom | 10715000 | 824,40 |
| | speciální povrchy* | 10715XXX | XXX |

k instalaci nutné:

- | | | | |
|----------------------------------|--|----------|--------|
| / Základní těleso iBox universal | | 01700180 | 150,90 |
|----------------------------------|--|----------|--------|

volitelné doplňky:

- | | | | |
|--|--------------------|----------|-------|
| / Prodlužovací rozeta kulatá, 1 otvor | chrom | 14960000 | 65,20 |
| | speciální povrchy* | 14960XXX | XXX |
| / Prodloužení 25 mm pro základní těleso iBox universal | | 13587000 | 58,80 |
| / Sada montážních lišt pro iBox universal | | 93171000 | 41,70 |


**Termostat s podomítkovou
instalací a s uzavíracím ventilem**

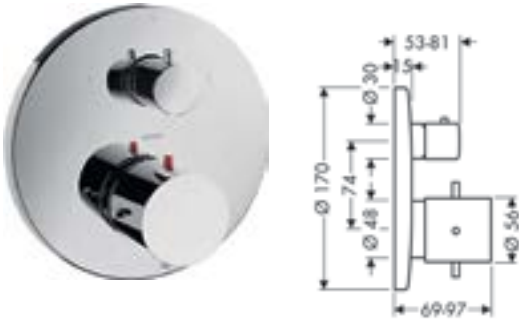
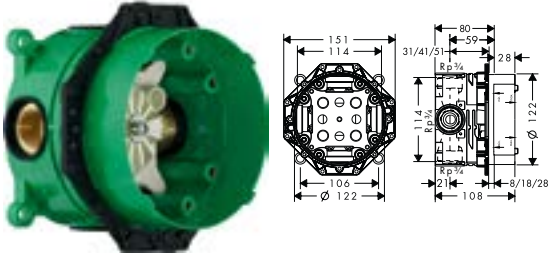
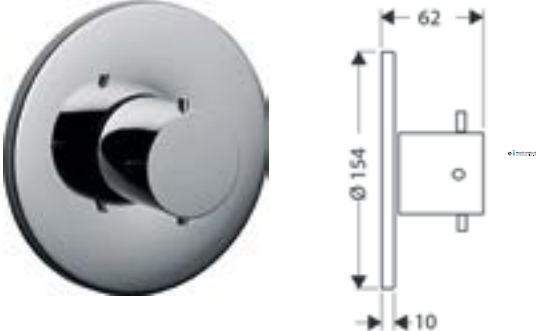
- / 1 spotřebič
- / maximální průtok při 0,3 MPa: 25 l / min
- / termostatická kartuše, keramický ventil 90°
- / bezpečnostní pojistka při 40 °C
- / nastavitelné omezení teploty
- / zpětný ventil
- / s odhlučněním
- / způsob připojení: základní těleso
- / minimální provozní tlak: 0,1 MPa
- / maximální provozní tlak: 1,0 MPa

k instalaci nutné:


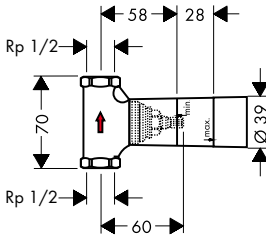

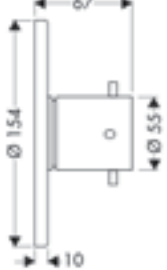

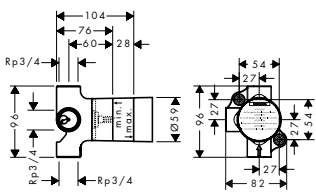
- | | | | |
|----------------------------------|--|----------|--------|
| / Základní těleso iBox universal | | 01700180 | 150,90 |
|----------------------------------|--|----------|--------|

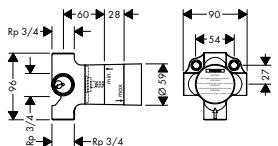
volitelné doplňky:

- | | | | |
|--|--------------------|----------|-------|
| / Prodlužovací rozeta kulatá, dva otvory, šipka | chrom | 14963000 | 65,20 |
| | speciální povrchy* | 14963XXX | XXX |
| / Prodloužení 25 mm pro základní těleso iBox universal | | 13587000 | 58,80 |
| / Sada montážních lišt pro iBox universal | | 93171000 | 41,70 |

| | | Povrch. úprava | Obj.č. | EUR |
|---|--|-----------------------------|----------------------------------|----------------------------|
|  | <p>Termostat s podomítkovou instalací, s uzavíracím a přepínacím ventilem</p> <ul style="list-style-type: none"> / 2 spotřebiče / průtok horním výstupem: 25 l / min / průtok dolním výstupem: 29 l / min / termostatická kartuše, uzavírací a přepínací ventil / bezpečnostní pojistka při 40 °C / nastavitelné omezení teploty / zpětný ventil / s odhlučněním / způsob připojení: základní těleso / minimální provozní tlak: 0,1 MPa / maximální provozní tlak: 1,0 MPa | chrom | 10720000 | 985,30 |
| | | speciální povrchy* | 10720XXX | XXX |
| <p>k instalaci nutné:</p> <ul style="list-style-type: none"> / Základní těleso iBox universal | | | 01700180 | 150,90 |
| <p>volitelné doplňky:</p> <ul style="list-style-type: none"> / Prodlužovací rozeta kulatá, dva otvory, 0-1-2 / Prodloužení 25 mm pro základní těleso iBox universal / Sada montážních lišt pro iBox universal | | chrom speciální povrchy* | 14962000 14962XXX 13587000 | 65,20 XXX 58,80 |
| <p>Sada montážních lišt pro iBox universal</p> | | | 93171000 | 41,70 |
|  | <p>Základní těleso iBox universal</p> <ul style="list-style-type: none"> / vhodné pro všechny vrchní sady sprchových a vanových baterií nebo termostatů pod omítku / závit přívodu Rp 3/4 / rotačně symetrická instalace / s odhlučněním / rozměr přívodů: DN20 | | 01700180 | 150,90 |
| | | | | |
| <p>volitelné doplňky:</p> <ul style="list-style-type: none"> / Prodloužení 25 mm pro základní těleso iBox universal / Sada montážních lišt pro iBox universal | | | 13587000 93171000 | 58,80 41,70 |
|  | <p>Uzavírací ventil s podomítkovou instalací</p> <ul style="list-style-type: none"> / způsob připojení: DN15/DN20 | chrom | 10970000 | 206,70 |
| | | speciální povrchy* | 10970XXX | XXX |
| <p>k instalaci nutné:</p> <ul style="list-style-type: none"> / Základní těleso 52 l / min pro uzavírací ventil s podomítkovou instalací, vřetenem / Základní těleso 40 l / min pro podomítkovou instalaci uzavíracího ventilu, keramika / Základní těleso 130 l / min pro uzavírací ventil s podomítkovou instalací, vřetenem | | | 16973180 16974180 16970180 | 103,50 107,60 112,50 |
| <p>volitelné doplňky:</p> <ul style="list-style-type: none"> / Prodloužení 25 mm | | | 92990000 | 56,70 |

Míry na rozměrových náčrtech jsou v mm.

| | Povrch. úprava | Obj.č. | EUR |
|--|----------------|----------------------|---------------|
|   | | 16973180 | 103,50 |
| Základní těleso 52 l / min pro uzavírací ventil s podomítkovou instalací, vřetenem | | | |
| <ul style="list-style-type: none"> / způsob připojení: DN15 / vhodné pro všechny vrchní sady uzavíracích ventilů / maximální průtok při 0,3 MPa: 52 l / min | | | |
| alternativní velikosti: | | | |
| <ul style="list-style-type: none"> / Základní těleso 40 l / min pro podomítkovou instalaci uzavíracího ventilu, keramika | | 16974180 | 107,60 |
| <ul style="list-style-type: none"> / Základní těleso 130 l / min pro uzavírací ventil s podomítkovou instalací, vřetenem | | 16970180 | 112,50 |
| volitelné doplňky: | | | |
| <ul style="list-style-type: none"> / Prodloužení 25 mm | | 92990000 | 56,70 |
| <hr/> | | | |
|   | | 10930000 10930XXX | 212,60 XXX |
| Uzavírací a přepínací ventil Trio/Quattro s podomítkovou instalací | | | |
| <ul style="list-style-type: none"> / rozměr přívodů: DN20 | | | |
| k instalaci nutné: | | | |
| <ul style="list-style-type: none"> / Základní těleso pro Quattro, čtyřcestný přepínač s podomítkovou instalací | | 16930180 | 322,10 |
| <ul style="list-style-type: none"> / Základní těleso pro Trio, uzavírací a přepínací ventil s podomítkovou instalací | | 16982180 | 204,40 |
| volitelné doplňky: | | | |
| <ul style="list-style-type: none"> / Prodloužení 25 mm | | 92990000 | 56,70 |
| <hr/> | | | |
|   | | 16982180 | 204,40 |
| Základní těleso pro Trio, uzavírací a přepínací ventil s podomítkovou instalací | | | |
| <ul style="list-style-type: none"> / 2 spotřebiče / současné použití 2 spotřebičů / vhodné pro všechny vrchní sady Trio / rozměr přívodů: DN20 / maximální průtok při 0,3 MPa: 65 l / min | | | |
| volitelné doplňky: | | | |
| <ul style="list-style-type: none"> / Prodloužení 25 mm | | 92990000 | 56,70 |



Základní těleso pro Quattro, čtyřcestný přepínač s podomítkovou instalací

- / vyžaduje samostatnou regulaci množství vody
- / 3 spotřebiče
- / současné použití 2 spotřebičů
- / vhodné pro všechny vrchní sady Quattro
- / rozměr přívodů: DN20
- / maximální průtok při 0,3 MPa: 65 l / min

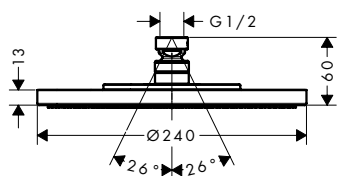
volitelné doplňky:

- / Prodloužení 25 mm

16930180 322,10

92990000 56,70

Horní sprchy



Talířová horní sprcha 240 ljet

- / velikost sprchové hlavice: 240 mm
- / druh proudu: RainAir
- / kulový kloub: nastavitelný úhel horní sprchy
- / materiál disku vodních paprsků: kov
- / maximální průtok při 0,3 MPa: 19 l / min
- / průtokové množství proudu RainAir (při 0,3 MPa): 19 l / min
- / min. průtokový tlak: 1,5 bar
- / při čištění lze pohledový díl horní sprchy sejmout
- / montáž: strop nebo stěna
- / závit přívodu G 1/2
- / rozměr přívodů: DN15
- / vhodné pro průtokový ohřivač s výkonem od 18 kW

chrom 28494000 714,10
speciální povrchy* 28494XXX XXX

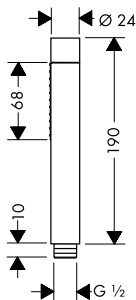


volitelné doplňky:

- / Sprchové rameno 390 mm
- / Přívod od stropu 100 mm
- / Přívod od stropu 300 mm

chrom 26431000 332,90
speciální povrchy* 26431XXX XXX
chrom 26432000 199,80
speciální povrchy* 26432XXX XXX
chrom 26433000 266,20
speciální povrchy* 26433XXX XXX

Ruční sprchy



Tyčová ruční sprcha 2jet

- / druh proudu: Rain, Mono
- / přepínání druhů proudu otočením disku vodních paprsků
- / šedý sprchový díl
- / maximální průtok při 0,3 MPa: 16,2 l / min
- / průtokové množství proudu Mono (při 0,3 MPa): 12,4 l / min
- / průtokové množství proudu Rain (při 0,3 MPa): 16,2 l / min
- / min. průtokový tlak: 0,1 MPa
- / proplachovatelný filtr nečistot
- / závit přívodu G 1/2
- / rozměr přívodů: DN15
- / vhodné pro průtokový ohřivač

chrom 28532000 210,50
speciální povrchy* 28532XXX XXX



alternativní velikosti:

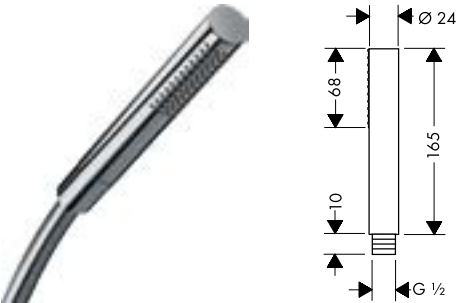
- / Tyčová ruční sprcha 1jet

chrom 10531000 130,00
speciální povrchy* 10531XXX XXX

volitelné doplňky:

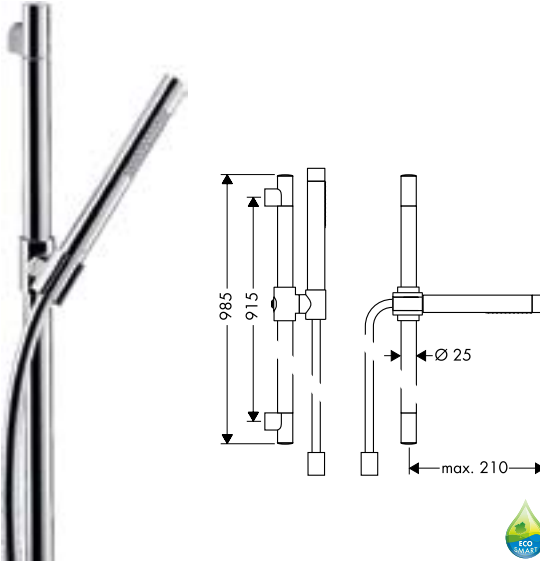
- / Sprchová hadice s kovovým efektem 1,25 m
- / Sprchová hadice s kovovým efektem 1,60 m
- / Sprchová hadice s kovovým efektem 2,00 m

chrom 28282000 62,20
speciální povrchy* 28282XXX XXX
chrom 28286000 68,60
speciální povrchy* 28286XXX XXX
chrom 28284000 74,40
speciální povrchy* 28284XXX XXX

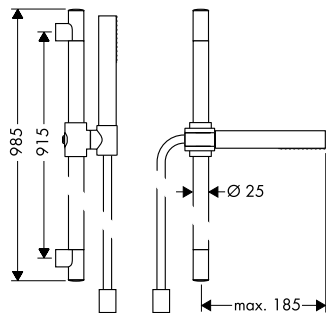
| | Povrch. úprava | Obj.č. | EUR |
|---|---------------------------------|----------------------|---------------|
|  | Tyčová ruční sprcha 1jet | | |
| | chrom speciální povrchy* | 10531000 10531XXX | 130,00 XXX |
| <ul style="list-style-type: none"> / druh proudu: Rain / maximální průtok při 0,3 MPa: 8 l / min / průtokové množství proudu Rain (při 0,3 MPa): 8 l / min / min. průtokový tlak: 0,1 MPa / proplachovatelný filtr nečistot / závit přívodu G 1/2 / rozměr přívodu: DN15 / vhodné pro průtokový ohřívač | | | |
| alternativní velikosti: | | | |
| / Tyčová ruční sprcha 2jet | chrom speciální povrchy* | 28532000 28532XXX | 210,50 XXX |
| volitelné doplňky: | | | |
| / Sprchová hadice s kovovým efektem 1,25 m | chrom speciální povrchy* | 28282000 28282XXX | 62,20 XXX |
| / Sprchová hadice s kovovým efektem 1,60 m | chrom speciální povrchy* | 28286000 28286XXX | 68,60 XXX |
| / Sprchová hadice s kovovým efektem 2,00 m | chrom speciální povrchy* | 28284000 28284XXX | 74,40 XXX |



Sprchové sady

| | | | |
|--|--|----------------------|---------------|
|  | Sprchová sada 0,90 m s tyčovou ruční sprchou 2jet | | |
| | chrom speciální povrchy* | 27980000 27980XXX | 607,30 XXX |
| <ul style="list-style-type: none"> / obsahuje: tyčová ruční sprcha, sprchová tyč, sprchová hadice, jezdec / velikost sprchové hlavice: 70 mm / druh proudu: Rain, Mono / přepínání druhů proudu otočením disku vodních paprsků / maximální průtok při 0,3 MPa: 16,2 l / min / min. průtokový tlak: 0,1 MPa / sprchová hadice s válcovými maticemi na obou koncích / otočný spoj zabraňuje zaplétání hadice / opěrky na stěnu z plastu | | | |
| obsah balení: | | | |
| / Tyčová ruční sprcha 2jet (# 28532000) | | | |
| / Sprchová hadice s kovovým efektem 1,60 m (# 28286000) | | | |
| alternativní velikosti: | | | |
| / Sprchová sada 0,90 m s tyčovou ruční sprchou 1jet | chrom speciální povrchy* | 27983000 27983XXX | 406,20 XXX |
| volitelné doplňky: | | | |
| / Podložka pro vyrovnání obkladů pro nástěnnou tyč Unica'D | chrom | 96186000 | 10,20 |





Sprchová sada 0,90 m s tyčovou ruční sprchou 1jet

- / obsahuje: tyčová ruční sprcha, sprchová tyč, sprchová hadice, jezdec
- / velikost sprchové hlavice: 70 mm
- / druh proudu: Rain
- / maximální průtok při 0,3 MPa: 8 l / min
- / min. průtokový tlak: 0,1 MPa
- / sprchová hadice s válcovými maticemi na obou koncích
- / otočný spoj zabraňuje zapletení hadice
- / opěrky na stěnu z plastu

obsah balení:

- / Tyčová ruční sprcha 1jet (# 10531000)
- / Sprchová hadice s kovovým efektem 1,60 m (# 28286000)

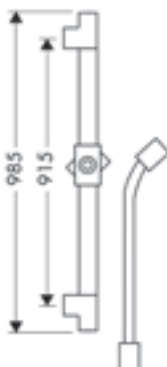
volitelné doplňky:

- / Podložka pro vyrovnání obkladů pro nástěnnou tyč Unica'D

chrom 27983000 406,20
 speciální povrchy* 27983XXX XXX



chrom 96186000 10,20



Sprchová tyč 0,90 m

- / obsahuje: sprchová tyč, sprchová hadice, jezdec
- / profil tyče: kulatý
- / průměr tyče: 25 mm
- / kovový držák ruční sprchy
- / plynulé nastavení úhlu sklonu

obsah balení:

- / Sprchová hadice s kovovým efektem 1,60 m (# 28286000)

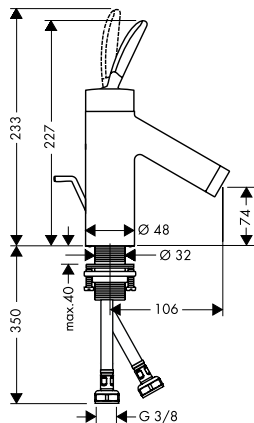
volitelné doplňky:

- / Podložka pro vyrovnání obkladů pro nástěnnou tyč Unica'D

chrom 27830000 319,20
 speciální povrchy* 27830XXX XXX

chrom 96186000 10,20

Umyvadlo Classic



Páková umyvadlová baterie 70 s odtokovou soupravou a s táhlem

- / obsahuje: páková umyvadlová baterie, odtoková souprava
- / ComfortZone 70
- / výtok 106 mm
- / druh proudu: normální proud
- / maximální průtok při 0,3 MPa: 5 l / min
- / keramická kartuše typu joystick
- / vhodné pro průtokový ohřívač
- / odtoková souprava s táhlem G 1 1/4
- / způsob připojení: převlečné matky G 3/8
- / rozměr přívodů: DN15

alternativní velikosti:

- / Páková umyvadlová baterie 70 s odtokovou soupravou

Povrch. úprava

Obj.č.

EUR

chrom

10010000

567,70

speciální povrchy*

10010XXX

XXX



Termostaty



Vhodné termostatické baterie najdete v kapitole AXOR, sprchy.

Sprchy



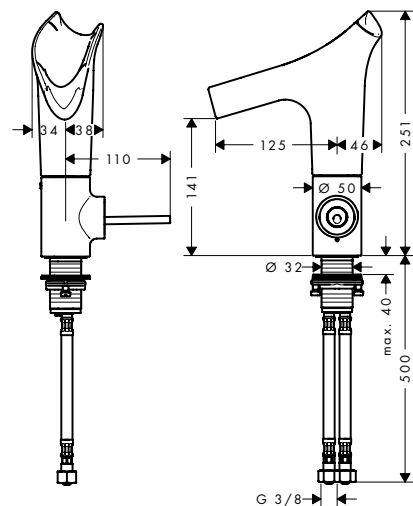
Vhodné produkty sprch AXOR najdete v kapitole AXOR, sprchy.

Doplňky



Vhodné doplňky najdete v kapitole AXOR, doplňky.

Umyvadlo



Páková umyvadlová baterie 140 se skleněným výtokem a odtokovou soupravou

- / obsah balení: páková umyvadlová baterie, odtoková souprava
- / ComfortZone 140
- / výtok 125 mm
- / úhel otočení je nastavitelný do 3 rozmezí: 95°, 120° nebo 360°
- / laminární proud
- / snadno rozebíratelný spoj EasyClick mezi tělem baterie a výtokem s funkcí SafetyStop
- / výtok lze bezpečně mýt v myčce nádobí
- / materiál výtoku: křišťálové sklo
- / průtok při 0,3 MPa: 4 l/min
- / keramická kartuše typu Joystick
- / neuzavíratelný odtokový ventil
- / způsob připojení: převlečné matky G 3/8
- / rozměr přívodů: DN15
- / rukojeť je možné umístit vpravo nebo vlevo
- / boční poloha rukojeti: na spodku těla baterie (není vhodná pro umyvadlové mísy)

| Povrch. úprava | Obj. č. | EUR |
|------------------|----------|----------|
| chrom | 12112000 | 1.441,00 |
| bílá | 12112450 | 1.753,10 |
| AXOR FinishPlus* | 12112XXX | XXX |

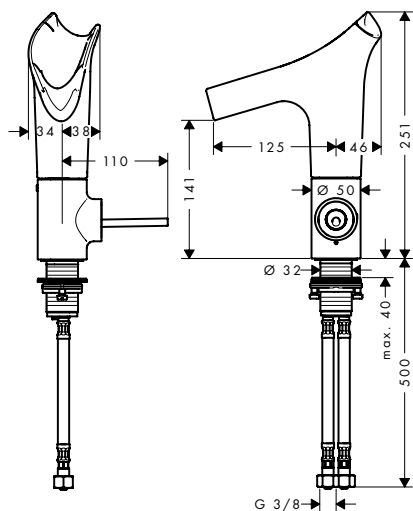


alternativní velikosti:

| | | | |
|---|------------------|----------|----------|
| / Páková umyvadlová baterie 220 se skleněným výtokem pro umyvadlové mísy, s odtokovou soupravou | chrom | 12114000 | 1.827,00 |
| | AXOR FinishPlus* | 12114XXX | XXX |

alternativní produkty:

| | | | |
|--|----------------------|----------|----------|
| / Páková umyvadlová baterie 140 se skleněným výtokem a odtokovou soupravou - diamantový brus | AXOR FinishPlus* | 12122XXX | XXX |
| / Páková umyvadlová baterie 140 se skleněným výtokem a odtokovou soupravou - fasetový brus | chrom | 12123000 | 1.673,60 |
| | leštěný vzhled zlata | 12123990 | 2.510,40 |
| | AXOR FinishPlus* | 12123XXX | XXX |



Páková umyvadlová baterie 140 se skleněným výtokem a odtokovou soupravou - diamantový brus

- / obsah balení: páková umyvadlová baterie, odtoková souprava
- / ComfortZone 140
- / výtok 125 mm
- / úhel otočení je nastavitelný do 3 rozmezí: 95°, 120° nebo 360°
- / laminární proud
- / snadno rozebíratelný spoj EasyClick mezi tělem baterie a výtokem s funkcí SafetyStop
- / výtok lze bezpečně mýt v myčce nádobí
- / materiál výtoku: křišťálové sklo
- / průtok při 0,3 MPa: 4 l/min
- / keramická kartuše typu Joystick
- / neuzavíratelný odtokový ventil
- / způsob připojení: převlečné matky G 3/8
- / rozměr přívodů: DN15
- / rukojeť je možné umístit vpravo nebo vlevo
- / boční poloha rukojeti: na spodku těla baterie (není vhodná pro umyvadlové mísy)

| | | |
|------------------|----------|-----|
| AXOR FinishPlus* | 12122XXX | XXX |
|------------------|----------|-----|



alternativní produkty:

| | | | |
|--|----------------------|----------|----------|
| / Páková umyvadlová baterie 140 se skleněným výtokem a odtokovou soupravou - fasetový brus | chrom | 12123000 | 1.673,60 |
| | leštěný vzhled zlata | 12123990 | 2.510,40 |
| | AXOR FinishPlus* | 12123XXX | XXX |
| / Páková umyvadlová baterie 140 se skleněným výtokem a odtokovou soupravou | chrom | 12112000 | 1.441,00 |
| | bílá | 12112450 | 1.753,10 |
| | AXOR FinishPlus* | 12112XXX | XXX |

Povrch. úprava Obj. č. EUR

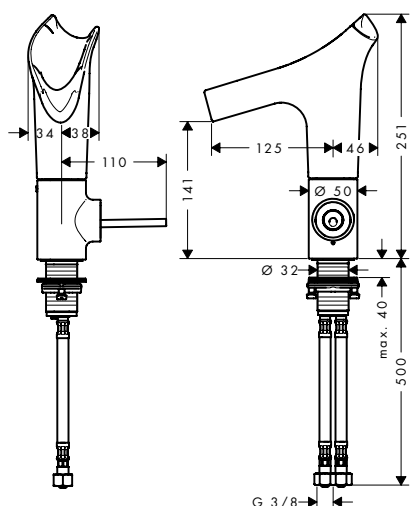


Páková umyvadlová baterie 140 se skleněným výtokem a odtokovou soupravou - fasetový brus

| | | |
|----------------------|----------|----------|
| chrom | 12123000 | 1.673,60 |
| leštěný vzhled zlata | 12123990 | 2.510,40 |
| AXOR FinishPlus* | 12123XXX | XXX |



- / obsah balení: páková umyvadlová baterie, odtoková souprava
- / ComfortZone 140
- / výtok 125 mm
- / úhel otočení je nastavitelný do 3 rozmezí: 95°, 120° nebo 360°
- / laminární proud
- / snadno rozebíratelný spoj EasyClick mezi tělem baterie a výtokem s funkcí SafetyStop
- / výtok lze bezpečně mýt v myčce nádobí
- / materiál výtoku: křišťálové sklo
- / průtok při 0,3 MPa: 4 l/min
- / keramická kartuše typu Joystick
- / neuzavíratelný odtokový ventil
- / způsob připojení: převlečné matky G 3/8
- / rozměr přívodů: DN15
- / rukojeť je možné umístit vpravo nebo vlevo
- / boční poloha rukojeti: na spodku těla baterie (není vhodná pro umyvadlové mísy)



alternativní produkty:

- | | | | |
|--|------------------|----------|----------|
| / Páková umyvadlová baterie 140 se skleněným výtokem a odtokovou soupravou - diamantový brus | AXOR FinishPlus* | 12122XXX | XXX |
| / Páková umyvadlová baterie 140 se skleněným výtokem a odtokovou soupravou | chrom | 12112000 | 1.441,00 |
| | bílá | 12112450 | 1.753,10 |
| | AXOR FinishPlus* | 12112XXX | XXX |

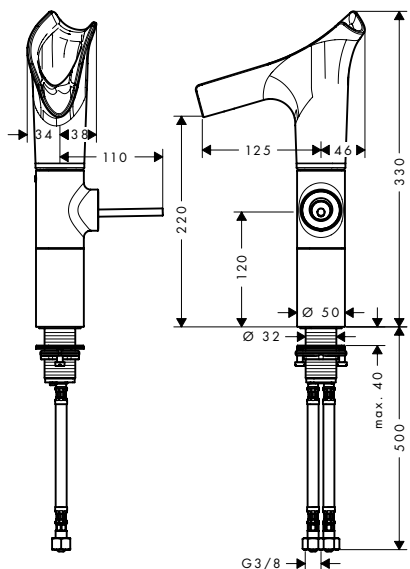


Páková umyvadlová baterie 220 se skleněným výtokem pro umyvadlové mísy, s odtokovou soupravou

| | | |
|------------------|----------|----------|
| chrom | 12114000 | 1.827,00 |
| AXOR FinishPlus* | 12114XXX | XXX |



- / obsah balení: páková umyvadlová baterie, odtoková souprava
- / ComfortZone 220
- / výtok 125 mm
- / úhel otočení je nastavitelný do 3 rozmezí: 95°, 120° nebo 360°
- / laminární proud
- / snadno rozebíratelný spoj EasyClick mezi tělem baterie a výtokem s funkcí SafetyStop
- / výtok lze bezpečně mýt v myčce nádobí
- / materiál výtoku: křišťálové sklo
- / průtok při 0,3 MPa: 4 l/min
- / keramická kartuše typu Joystick
- / neuzavíratelný odtokový ventil
- / způsob připojení: převlečné matky G 3/8
- / rozměr přívodů: DN15
- / rukojeť je možné umístit vpravo nebo vlevo
- / vhodné jen pro soukromý sektor



alternativní velikosti:

- | | | | |
|--|------------------|----------|----------|
| / Páková umyvadlová baterie 140 se skleněným výtokem a odtokovou soupravou | chrom | 12112000 | 1.441,00 |
| | bílá | 12112450 | 1.753,10 |
| | AXOR FinishPlus* | 12112XXX | XXX |



2-otvorová umyvadlová baterie 110 s odtokovou soupravou

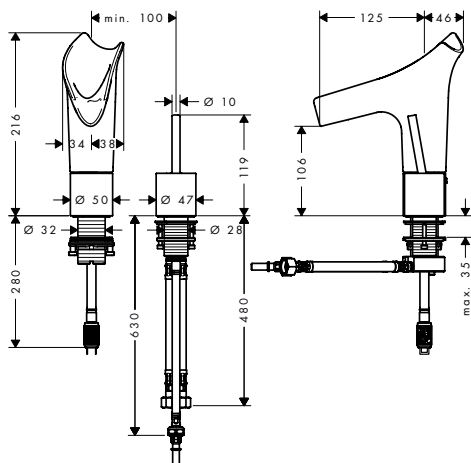
chrom
AXOR FinishPlus*

12115000
12115XXX

1.634,10
XXX



- / obsah balení: 2-otvorová umyvadlová baterie, odtoková souprava
- / ComfortZone 110
- / výtok 125 mm
- / úhel otočení je nastavitelný do 3 rozmezí: 95°, 120° nebo 360°
- / laminární proud
- / snadno rozebíratelný spoj EasyClick mezi tělem baterie a výtokem s funkcí SafetyStop
- / výtok lze bezpečně mýt v myčce nádobí
- / materiál výtoku: křišťálové sklo
- / průtok při 0,3 MPa: 4 l/min
- / keramická kartuše typu Joystick
- / neuzavíratelný odtokový ventil
- / způsob připojení: převlečné matky G 3/8
- / rozměr přívodů: DN15
- / rukojeť je možné umístit vpravo nebo vlevo
- / vhodné jen pro soukromý sektor





AXOR Starck Organic

Umyvadlo 140

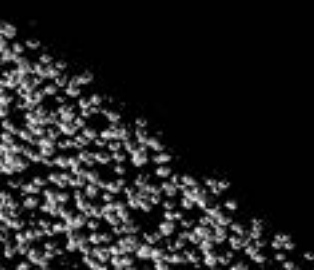
Vana 143

Sprcha 147

Termostatické baterie, ventily, přepínače 149

Ruční sprchy 155

Sprchové sady 155



Umyvadlo

Povrch. úprava

Obj.č.

EUR

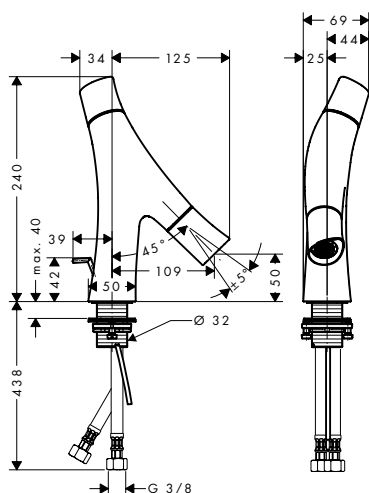


Umývatková baterie 50 se dvěma ovládacími prvky, s odtokovou soupravou s táhlem

| | | |
|--------------------|----------|--------|
| chrom | 12014000 | 568,20 |
| speciální povrchy* | 12014XXX | XXX |



- / obsahuje: umyvadlová baterie se 2 ovládacími prvky, odtoková souprava
- / ComfortZone 50
- / výtok 109 mm
- / druh proudu: sprchový proud
- / maximální průtok při 0,3 MPa: 3,5 l / min, 3,5 l / min
- / průtok v režimu Booster: 5 l / min
- / keramická kartuše pro ovládání teploty
- / keramický ventil pro regulaci množství vody
- / nastavitelné omezení teploty
- / oddělené ovládání teploty a objemu
- / s izolovaným vedením vody
- / vhodné pro průtokový ohřivač
- / odtoková souprava s táhlem G 1¼
- / způsob připojení: převlečné matky G ¾
- / rozměr přívodů: DN15



Umyvadlová baterie se dvěma ovládacími prvky 80 s odtokovou soupravou s táhlem

| | | |
|--------------------|----------|--------|
| chrom | 12010000 | 591,10 |
| speciální povrchy* | 12010XXX | XXX |

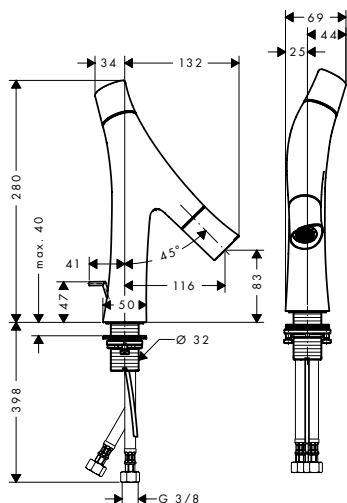


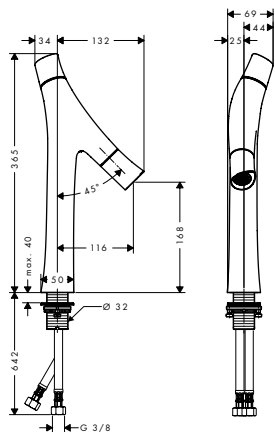
- / obsahuje: umyvadlová baterie se 2 ovládacími prvky, odtoková souprava
- / ComfortZone 80
- / výtok 116 mm
- / druh proudu: sprchový proud
- / maximální průtok při 0,3 MPa: 3,5 l / min
- / průtok v režimu Booster: 5 l / min
- / keramická kartuše pro ovládání teploty
- / keramický ventil pro regulaci množství vody
- / nastavitelné omezení teploty
- / oddělené ovládání teploty a objemu
- / s izolovaným vedením vody
- / vhodné pro průtokový ohřivač
- / odtoková souprava s táhlem G 1¼
- / způsob připojení: převlečné matky G ¾
- / rozměr přívodů: DN15

alternativní velikosti:

- / Umyvadlová baterie se dvěma ovládacími prvky 80 s odtokovou soupravou

| | | |
|--------------------|----------|--------|
| chrom | 12011000 | 591,10 |
| speciální povrchy* | 12011XXX | XXX |





Umyvadlová baterie se dvěma ovládacími prvky 170 pro umyvadlové mísy, s odtokovou soupravou

- / obsahuje: umyvadlová baterie se 2 ovládacími prvky, odtoková souprava
- / ComfortZone 170
- / výtok 116 mm
- / druh proudu: sprchový proud
- / maximální průtok při 0,3 MPa: 3,5 l / min
- / průtok v režimu Booster: 5 l / min
- / keramická kartuše pro ovládání teploty
- / keramický ventil pro regulaci množství vody
- / nastavitelné omezení teploty
- / oddělené ovládání teploty a objemu
- / s izolovaným vedením vody
- / vhodné pro průtokový ohřívač
- / neuzavíratelná odtoková souprava
- / způsob připojení: převlečné matky G 3/8
- / rozměr přívodů: DN15

Povrch. úprava

Obj.č.

EUR

chrom

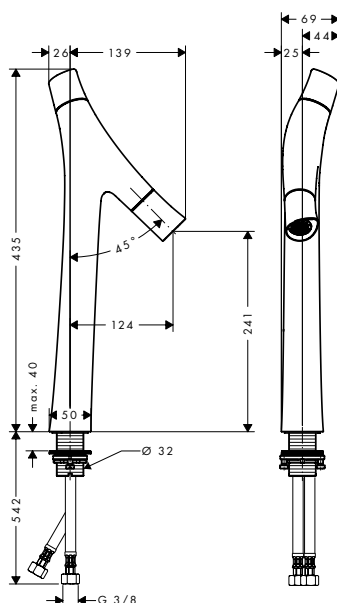
12012000

746,30

speciální povrchy*

12012XXX

XXX



Umyvadlová baterie se dvěma ovládacími prvky 240 pro umyvadlové mísy, s odtokovou soupravou

- / obsahuje: umyvadlová baterie se 2 ovládacími prvky, odtoková souprava
- / ComfortZone 240
- / výtok 124 mm
- / druh proudu: sprchový proud
- / maximální průtok při 0,3 MPa: 3,5 l / min
- / průtok v režimu Booster: 5 l / min
- / keramická kartuše pro ovládání teploty
- / keramický ventil pro regulaci množství vody
- / nastavitelné omezení teploty
- / oddělené ovládání teploty a objemu
- / s izolovaným vedením vody
- / vhodné pro průtokový ohřívač
- / neuzavíratelná odtoková souprava
- / způsob připojení: převlečné matky G 3/8
- / rozměr přívodů: DN15

chrom

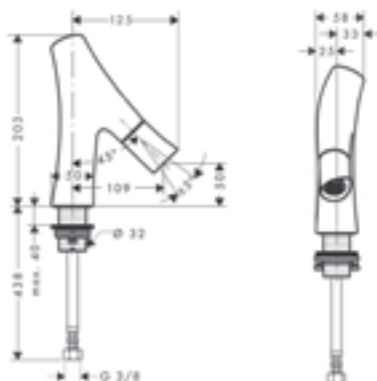
12013000

902,00

speciální povrchy*

12013XXX

XXX



Stojánkový ventil 50 bez odtokové soupravy

- / ComfortZone 50
- / výtok 109 mm
- / druh proudu: sprchový proud
- / maximální průtok při 0,3 MPa: 3,5 l / min
- / průtok v režimu Booster: 5 l / min
- / keramický ventil pro regulaci množství vody
- / s izolovaným vedením vody
- / vhodné pro průtokový ohřívač
- / k připojení na studenou vodu
- / způsob připojení: přírodní hadice G 3/8
- / rozměr přívodů: DN15

chrom

12110000

459,90

speciální povrchy*

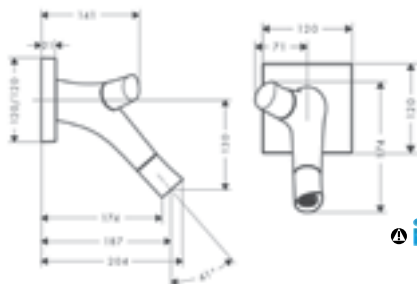
12110XXX

XXX





Montáž výrobku zdarma
viz informace iClub - str.2



Montáž výrobku zdarma
viz informace iClub - str.2

Umyvadlová baterie se dvěma ovládacími prvky pod omítku, pro nástěnnou montáž, s výtokem 187 mm

- / obsahuje: umyvadlová baterie se 2 ovládacími prvky, odtoková souprava
- / výtok 187 mm
- / druh proudu: sprchový proud
- / maximální průtok při 0,3 MPa: 3,5 l / min
- / průtok v režimu Booster: 5 l / min
- / keramická kartuše pro ovládání teploty
- / keramický ventil pro regulaci množství vody
- / nastavitelné omezení teploty
- / oddělené ovládání teploty a objemu
- / s izolovaným vedením vody
- / vhodné pro průtokový ohřívač
- / neuzavíratelná odtoková souprava
- / způsob připojení: základní těleso
- / rozměr přívodů: DN15

chrom
speciální povrchy*

12015000
12015XXX

792,10
XXX



k instalaci nutné:

- / Základní těleso
- / Manžetové těsnění

10902180
96660000

438,60
15,00

volitelné doplňky:

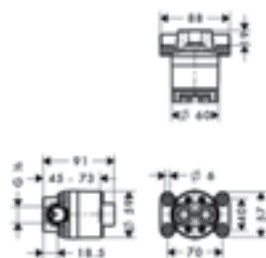
- / Prodloužení 28 mm, sada pro umyvadlovou baterii s instalací na stěnu

12918000

126,20



Montáž výrobku zdarma
viz informace iClub - str.2



Základní těleso

- / rozměr přívodů: G 1/2

10902180

438,60

k instalaci nutné:

- / Manžetové těsnění

96660000

15,00

volitelné doplňky:

- / Prodloužení 28 mm, sada pro sprchové sloupy
- / Prodloužení 28 mm pro umyvadlovou baterii s instalací na stěnu
- / Prodloužení 28 mm, sada pro umyvadlovou baterii s instalací na stěnu

10980000

288,70

11980000

181,70

12918000

126,20

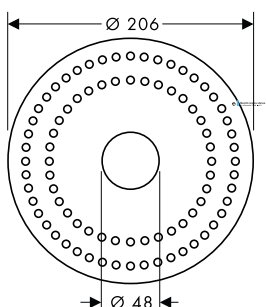


Prodloužení 28 mm, sada pro umyvadlovou baterii s instalací na stěnu

- / prodloužení základního tělesa

12918000

126,20



Manžetové těsnění

volitelné doplňky:


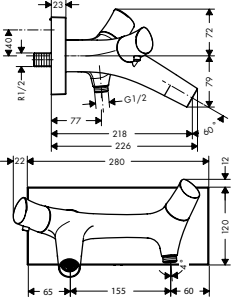

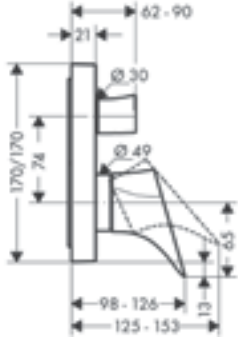

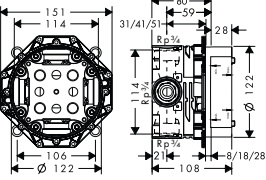
- / Základní těleso

96660000

15,00

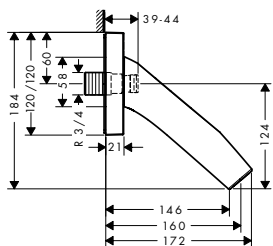
10902180

438,60

| Vana | | Vanový termostat s instalací na sěnu | Povrch. úprava | Obj.č. | EUR |
|--|---|---|-----------------------------|--|--------------------------------|
|  |  | <p>Vanový termostat s instalací na sěnu</p> <ul style="list-style-type: none"> / výtok 218 mm / 2 spotřebiče / rozteč středů: 150 mm ± 12 mm / druh proudu baterie: laminární proud / průtok vanovým výtokem (při 0,3 MPa): 21 l / min / průtok přívodem k ruční sprše (při 0,3 MPa): 18 l / min / minimální provozní tlak: 0,1 MPa / maximální provozní tlak: 1,0 MPa / termostatická kartuše, uzavírací a přepínací ventil s regulací průtoku / bezpečnostní pojistka při 40°C / nastavitelné omezení teploty / zpětný ventil / s odhlučněním / způsob připojení: etážky | chrom speciální povrchy* | 12410000 12410XXX | 1.166,40 XXX |
| <p>volitelné doplňky:</p> <ul style="list-style-type: none"> / Sprchová hadice s kovovým efektem 1,25 m | | | chrom speciální povrchy* | 28282000 28282XXX | 62,20 XXX |
|  |  | <p>Páková vanová baterie s podomítkovou instalací</p> <ul style="list-style-type: none"> / způsob připojení: základní těleso / průtok horním výstupem: 20 l / min / průtok dolním výstupem: 29 l / min / maximální průtok při 0,3 MPa: 29 l / min / minimální provozní tlak: 0,1 MPa / maximální provozní tlak: 1,0 MPa / keramická kartuše / nastavitelné omezení teploty / automatické zpětné přepínání / s odhlučněním / vhodné pro průtokový ohřívač | chrom speciální povrchy* | 12415000 12415XXX | 450,90 XXX |
| <p>alternativní velikosti:</p> <ul style="list-style-type: none"> / Páková vanová baterie s podomítkovou instalací, se zabudovanou bezpečnostní kombinací podle EN1717 | | | chrom speciální povrchy* | 12416000 12416XXX | 606,30 XXX |
| <p>k instalaci nutné:</p> <ul style="list-style-type: none"> / Základní těleso iBox universal | | | | 01700180 | 150,90 |
| <p>volitelné doplňky:</p> <ul style="list-style-type: none"> / Prodlužovací rozeta hranatá, dva otvory, červená - modrá / Sada montážních lišt pro iBox universal / Prodloužení 25 mm pro základní těleso iBox universal | | | chrom speciální povrchy* | 14968000 14968XXX 93171000 13587000 | 79,80 XXX 41,70 58,80 |
|  |  | <p>Základní těleso iBox universal</p> <ul style="list-style-type: none"> / vhodné pro všechny vrchní sady sprchových a vanových baterií nebo termostatů pod omítku / závit přívodu Rp 3/4 / rotačně symetrická instalace / s odhlučněním / rozměr přívodů: DN20 | | 01700180 | 150,90 |
| <p>volitelné doplňky:</p> <ul style="list-style-type: none"> / Prodloužení 25 mm pro základní těleso iBox universal / Sada montážních lišt pro iBox universal | | | | 13587000 93171000 | 58,80 41,70 |

speciální povrchy* - cena na vyžádání, kontaktujte prosím náš zákaznický servis

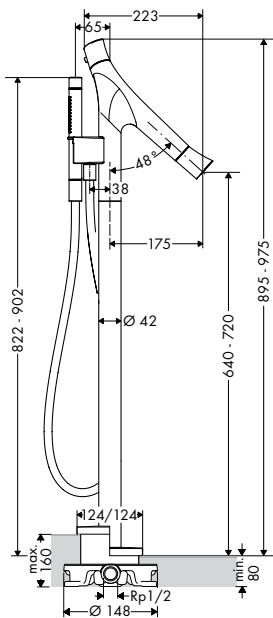
*Další informace prosíme vyhledat v přehledu „speciálních povrchových úprav“



Vanový výtok

- / výtok 160 mm
- / maximální průtok při 0,3 MPa: 27 l / min
- / rozměr přívodů: připojení pro spotřebič DN20
- / druh proudu: laminární proud

| | | |
|--------------------|----------|--------|
| chrom | 12417000 | 357,70 |
| speciální povrchy* | 12417XXX | XXX |



Vanový termostat volně stojící na podlaze

- / obsahuje: vanový termostat stojící na podlaze, tyčová ruční sprcha, sprchová hadice, sprchový držák
- / výtok 175 mm
- / 2 spotřebiče
- / druh proudu baterie: normální proud
- / druh proudu ruční sprchy: Rain, Mono
- / maximální průtok při 0,3 MPa: 20 l / min
- / průtok vanovým výtokem (při 0,3 MPa): 20 l / min
- / průtok přívodem k ruční sprše (při 0,3 MPa): 15 l / min
- / termostatická kartuše, uzavírací a přepínací ventil s regulací průtoku
- / bezpečnostní pojistka při 40 °C
- / nastavitelné omezení teploty
- / zpětný ventil
- / způsob připojení: základní těleso obsahuje filtr nečistot

| | | |
|--------------------|----------|----------|
| chrom | 12016000 | 2.571,10 |
| speciální povrchy* | 12016XXX | XXX |



obsah balení:

- / Sprchová hadice s kovovým efektem 1,25 m (# 28282000)

k instalaci nutné:

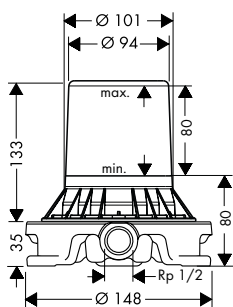
- / Základní těleso pro baterie volně stojící na podlaze

| | |
|----------|--------|
| 10452180 | 535,90 |
|----------|--------|

volitelné doplňky:

- / Těsnění pro základní těleso baterie volně stojící na podlaze
- / Prodloužení svislé trubky 60 mm

| | |
|----------|--------|
| 96441000 | 148,40 |
| 97686000 | 286,40 |



Základní těleso pro baterie volně stojící na podlaze

- / k instalaci na hrubou podlahu
- / vhodné pro vanové baterie, vanové výtoky a umyvadlové baterie volně stojící na podlaze
- / rozměr přívodů: DN15

| | |
|----------|--------|
| 10452180 | 535,90 |
|----------|--------|

volitelné doplňky:

- / Těsnění pro základní těleso baterie volně stojící na podlaze

| | |
|----------|--------|
| 96441000 | 148,40 |
|----------|--------|



2-otvorová termostatická baterie na okraj vany

- / 2 spotřebiče
- / bezpečnostní pojistka při 40 °C
- / nastavitelné omezení teploty
- / vhodné pro vzdálený vanový výtok
- / způsob připojení: základní těleso

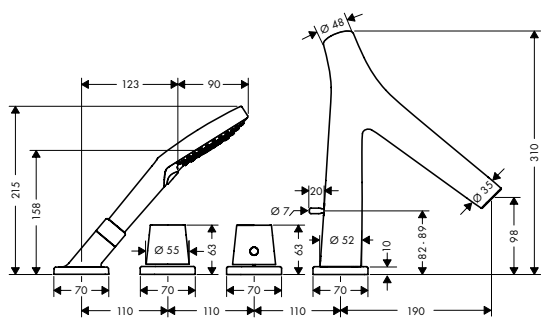
| | | |
|--------------------|----------|--------|
| chrom | 12422000 | 279,80 |
| speciální povrchy* | 12422XXX | XXX |

k instalaci nutné:

- / Základní těleso pro 2-otvorovou termostatickou baterii na okraj vany

| | |
|----------|--------|
| 15486180 | 607,10 |
|----------|--------|

| | Povrch. úprava | Obj.č. | EUR |
|--|--|---|---------------|
| | Základní těleso pro 2-otvorovou termostatickou baterii na okraj vany | 15486180 | 607,10 |
| | <ul style="list-style-type: none"> / vhodné pro vzdálený vanový výtok / závit přívodu: G 1/2 / rozměr přívodů: DN15 / průtok horním výstupem: 31 l / min / průtok dolním výstupem: 31 l / min | | |
| | volitelné doplňky: | | |
| | <ul style="list-style-type: none"> / Sada na okraj vany Secuflex s ruční sprchou | chrom 19418000 speciální povrchy* 19418XXX | 502,60 XXX |
| | <ul style="list-style-type: none"> / vrchní sada hranatá | chrom 28012000 speciální povrchy* 28012XXX | 439,50 XXX |
| | <ul style="list-style-type: none"> / vrchní sada oválná | chrom 28022000 speciální povrchy* 28022XXX | 439,50 XXX |
| | <ul style="list-style-type: none"> / základní těleso pro montáž na okraj vany nebo na sokl | 15490180 | 75,90 |
| | Sada na okraj vany Secuflex s ruční sprchou | chrom 19418000 speciální povrchy* 19418XXX | 502,60 XXX |
| | <ul style="list-style-type: none"> / obsahuje: ruční sprcha, sprchový držák, sprchová hadice, Secubox, brzdička hadice Secuflex, průchodka hadice / vhodné pro montáž na okraj vany a vanový sokl (montážní deska se nedodává) / otvor ve vaně: Ø 50 mm / rozměr přívodů: DN15 / maximální délka vytažení ruční sprchy 1,10 m | | |
| | obsah balení: | | |
| | <ul style="list-style-type: none"> / Ruční sprcha 120 3jet (# 26050000) | | |
| | volitelné doplňky: | | |
| | <ul style="list-style-type: none"> / Prodloužení průvlaku pro hadici Secuflex | 98806000 | 4,80 |
| | | | |



4-otvorová termostatická baterie na okraj vany

| | | |
|--------------------|----------|----------|
| chrom | 12425000 | 1.166,40 |
| speciální povrchy* | 12425XXX | XXX |

- / obsahuje: 4-otvorová baterie na okraj vany, ruční sprcha, sprchová hadice, sprchový držák
- / výtok 190 mm
- / 2 spotřebiče
- / druh proudu baterie: laminární proud
- / druh proudu ruční sprchy: Rain, RainAir, WhirlAir
- / maximální délka vytažení ruční sprchy: 1,10 m
- / maximální průtok při 0,3 MPa: 18 l / min
- / průtok vanovým výtokem (při 0,3 MPa): 18 l / min
- / průtok přívodem k ruční sprše (při 0,3 MPa): 16 l / min
- / minimální provozní tlak: 0,1 MPa
- / maximální provozní tlak: 1,0 MPa
- / termostatická kartuše
- / bezpečnostní pojistka při 40 °C
- / nastavitelné omezení teploty
- / zpětný ventil
- / s automatickým zpětným nastavením sprcha/vana
- / s odhlučněním
- / způsob připojení: základní těleso

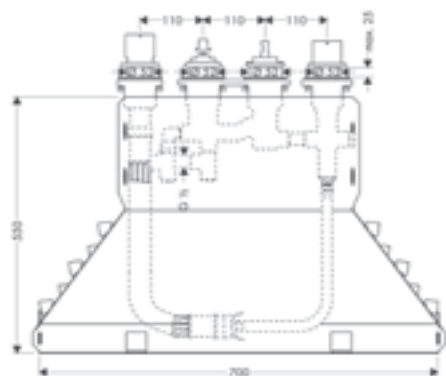
obsah balení:

- / Ruční sprcha 120 3jet (# 26050000)

k instalaci nutné:

- / Základní těleso pro 4-otvorovou termostatickou baterii na okraj vany

| | |
|----------|----------|
| 15482180 | 1.278,90 |
|----------|----------|



Základní těleso pro 4-otvorovou termostatickou baterii na okraj vany

| | |
|----------|----------|
| 15482180 | 1.278,90 |
|----------|----------|

- / maximální délka vytažení ruční sprchy: 110 cm
- / rozměr přívodů: DN15

volitelné doplňky:

- / Prodloužení průvlaku pro hadici Secuflex

| | |
|----------|------|
| 98806000 | 4,80 |
|----------|------|

| | Povrch. úprava | Obj.č. | EUR |
|--|---|--|-----------------|
| | <p>4-otvorová termostatická baterie na vanový sokl</p> <ul style="list-style-type: none"> / obsahuje: 4-otvorová armatura na vanový sokl, ruční sprcha, hadicová souprava Secuflex / výtok 190 mm / 2 spotřebiče / druh proudu baterie: laminární proud / druh proudu ruční sprchy: Rain, RainAir, WhirlAir / maximální délka vytažení ruční sprchy: 1,10 m / maximální průtok při 0,3 MPa: 17 l / min / průtok vanovým výtokem (při 0,3 MPa): 17 l / min / průtok přívodem k ruční sprše (při 0,3 MPa): 16 l / min / minimální provozní tlak: 0,1 MPa / maximální provozní tlak: 1,0 MPa / termostatická kartuše / bezpečnostní pojistka při 40 °C / nastavitelné omezení teploty / zpětný ventil / s automatickým zpětným nastavením sprcha/vana / s odhlučněním / způsob připojení: základní těleso | <p>chrom speciální povrchy*</p> <p>12426000 12426XXX</p> <p>1.399,50 XXX</p> | |
| <p>obsah balení:</p> <ul style="list-style-type: none"> / Ruční sprcha 120 3jet (# 26050000) | | | |
| <p>k instalaci nutné:</p> <ul style="list-style-type: none"> / Základní těleso pro 4-otvorovou termostatickou baterii na vanový sokl | | <p>15483180</p> | <p>1.914,50</p> |
| | <p>Základní těleso pro 4-otvorovou termostatickou baterii na vanový sokl</p> <ul style="list-style-type: none"> / maximální délka vytažení ruční sprchy: 110 cm / rozměr přívodů: DN15 | <p>15483180</p> | <p>1.914,50</p> |
| <p>Sprcha</p> | <p>volitelné doplňky:</p> <ul style="list-style-type: none"> / Prodloužení průvlaku pro hadici Secuflex | <p>98806000</p> | <p>4,80</p> |
| | <p>Sprchový termostat s instalací na sěnu</p> <ul style="list-style-type: none"> / 1 spotřebič / rozteč středů: 150 mm ± 12 mm / maximální průtok při 0,3 MPa: 17 l / min / termostatická kartuše / bezpečnostní pojistka při 40 °C / nastavitelné omezení teploty / zpětný ventil / s odhlučněním / způsob připojení: etážky / minimální provozní tlak: 0,1 MPa / maximální provozní tlak: 1,0 MPa | <p>chrom speciální povrchy*</p> <p>12602000 12602XXX</p> <p>995,20 XXX</p> | |
| <p>volitelné doplňky:</p> <ul style="list-style-type: none"> / Sprchová hadice s kovovým efektem 1,25 m | <p>chrom speciální povrchy*</p> <p>28282000 28282XXX</p> <p>62,20 XXX</p> | | |

speciální povrchy* - cena na vyžádání, kontaktujte prosím náš zákaznický servis

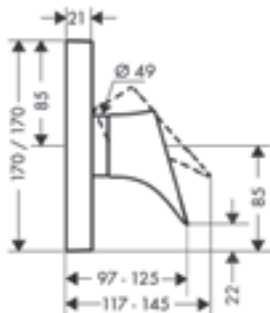
*Další informace prosíme vyhledat v přehledu „speciálních povrchových úprav“



Páková sprchová baterie s podomítkovou instalací

| | | |
|--------------------|----------|--------|
| chrom | 12605000 | 388,90 |
| speciální povrchy* | 12605XXX | XXX |

- / 1 spotřebič
- / způsob připojení: základní těleso
- / maximální průtok při 0,3 MPa: 29,3 l / min
- / keramická kartuše
- / minimální provozní tlak: 0,1 MPa
- / maximální provozní tlak: 1,0 MPa
- / nastavitelné omezení teploty
- / s odhlučněním
- / vhodné pro průtokový ohřivač



k instalaci nutné:

| | | |
|----------------------------------|----------|--------|
| / Základní těleso iBox universal | 01700180 | 150,90 |
|----------------------------------|----------|--------|

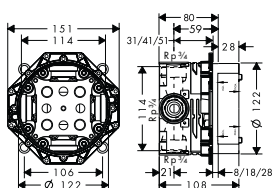
volitelné doplňky:

| | | | |
|---|--------------------|----------|-------|
| / Prodlužovací rozeta hranatá, jeden otvor, červená-modrá | chrom | 14965000 | 79,80 |
| | speciální povrchy* | 14965XXX | XXX |
| / Prodloužení 25 mm pro základní těleso iBox universal | | 13587000 | 58,80 |
| / Sada montážních lišt pro iBox universal | | 93171000 | 41,70 |

Základní těleso iBox universal


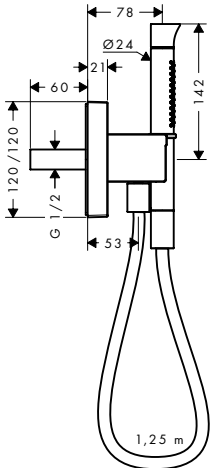

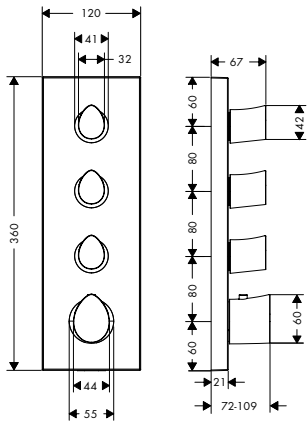
| | |
|----------|--------|
| 01700180 | 150,90 |
|----------|--------|

- / vhodné pro všechny vrchní sady sprchových a vanových baterií nebo termostatů pod omítku
- / závit přívodu Rp 3/4
- / rotačně symetrická instalace
- / s odhlučněním
- / rozměr přívodů: DN20



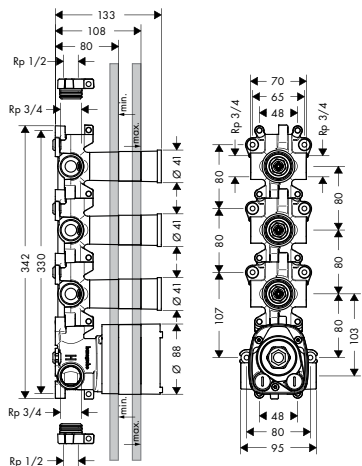
volitelné doplňky:

| | | |
|--|----------|-------|
| / Prodloužení 25 mm pro základní těleso iBox universal | 13587000 | 58,80 |
| / Sada montážních lišt pro iBox universal | 93171000 | 41,70 |

| | Povrch. úprava | Obj.č. | EUR |
|--|--|--------|-----|
|   <p>Montáž výrobku zdarma viz informace iClub - str. 2</p> | <p>Jednotka s držákem 120/120 s tyčovou ruční sprchou 2jet a sprchovou hadicí</p> <ul style="list-style-type: none"> / obsahuje: jednotka s držákem, tyčová ruční sprcha, sprchový držák, sprchová hadice / druh proudu: Rain, Mono / maximální průtok při 0,3 MPa: 13 l / min / min. průtokový tlak: 0,1 MPa / integrované funkce držáku / matice na obou koncích: pro sprchové hadice s kónickou nebo válcovou matkou na obou koncích / se zpětným ventilem / při instalaci v přímém spojení (10 mm odstup) pro optimální obsluhu je doporučována pouze horizontální montáž / při instalaci v přímém propojení (odstup 10 mm) se doporučuje použití základního tělesa # 28486180 / při volné instalaci (odstup větší než 10 mm) není zapotřebí základní těleso / proplachovatelný filtr nečistot <p>obsah balení:</p> <ul style="list-style-type: none"> / Sprchová hadice s kovovým efektem 1,25 m (# 28282000) | | |
| | <p>volitelné doplňky:</p> <ul style="list-style-type: none"> / Základní těleso pro sprchový modul 120/120 s podomítkovou instalací | | |
|  <p>Montáž výrobku zdarma viz informace iClub - str. 2</p>  | <p>Modul termostatu 360/120 s podomítkovou instalací</p> <ul style="list-style-type: none"> / 3 spotřebiče / současné použití více spotřebičů / termostatická kartuše, vody, zabudovaná funkce uzavírání / bezpečnostní pojistka při 40 °C / nastavitelné omezení teploty / zpětný ventil / způsob připojení: základní těleso / minimální provozní tlak: 0,15 MPa / maximální provozní tlak: 1,0 MPa <p>k instalaci nutné:</p> <ul style="list-style-type: none"> / Základní těleso pro termostatický modul 360/120 s podomítkovou instalací <p>volitelné doplňky:</p> <ul style="list-style-type: none"> / Prodloužení 25 mm, sada | | |
| | <p>chrom speciální povrchy* 12717000 12717XXX 1.411,90 XXX</p> <p>chrom speciální povrchy* 12790000 12790XXX 182,00 XXX</p> | | |

speciální povrchy* - cena na vyžádání, kontaktujte prosím náš zákaznický servis

*Další informace prosíme vyhledat v přehledu „speciálních povrchových úprav“



Základní těleso pro termostatický modul 360/120 s podomítkovou instalací

- / připojení zleva nebo zprava
- / současné použití 3 spotřebičů
- / průtokové množství při volném průtoku: 59 l / min
- / ventily s vřetenem
- / možná je vodorovná nebo svislá instalace
- / s odhlučněním
- / při přímém propojení slouží k vedení vody a k přesnému dodržení měř. montáže
- / rozměr přívodů: DN20

10750180 1.130,80

Montáž výrobku zdarma
viz informace iClub - str. 2

Montáž výrobku zdarma
viz informace iClub - str. 2

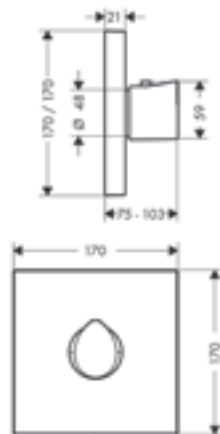
Montáž výrobku zdarma
viz informace iClub - str. 2

k instalaci nutné:

- / Modul termostatu 360/120 s podomítkovou instalací, hranatý, pro 3 spotřebiče
- / Modul termostatu 360/120 s podomítkovou instalací

| | | |
|--------------------|----------|----------|
| chrom | 10751000 | 1.411,90 |
| speciální povrchy* | 10751XXX | XXX |
| chrom | 12717000 | 1.411,90 |
| speciální povrchy* | 12717XXX | XXX |

Termostaty a ventily



Termostat HighFlow s podomítkovou instalací

- / průtok horním výstupem: 42 l / min
- / průtok dolním výstupem: 42 l / min
- / termostatická kartuše vody, zabudovaná funkce uzavírání
- / bezpečnostní pojistka při 40 °C
- / nastavitelné omezení teploty
- / s odhlučněním
- / způsob připojení: základní těleso
- / minimální provozní tlak: 0,1 MPa
- / maximální provozní tlak: 1,0 MPa

chrom 1271 1000 684,10
speciální povrchy* 1271 1XXX XXX

k instalaci nutné:

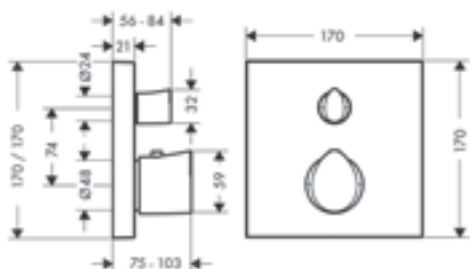
- / Základní těleso iBox universal

01700180 150,90

volitelné doplňky:

- / Prodlužovací rozeta hranatá, jeden otvor, šipka
- / Prodloužení 25 mm pro základní těleso iBox universal
- / Sada montážních lišt pro iBox universal

| | | |
|--------------------|----------|-------|
| chrom | 14966000 | 79,80 |
| speciální povrchy* | 14966XXX | XXX |
| | 13587000 | 58,80 |
| | 93171000 | 41,70 |



Termostat s podomítkovou instalací, s uzavíracím ventilem

- / 1 spotřebič
- / maximální průtok při 0,3 MPa: 25 l / min
- / termostatická kartuše, keramický ventil 90°
- / bezpečnostní pojistka při 40 °C
- / nastavitelné omezení teploty
- / zpětný ventil
- / s odhlučněním
- / způsob připojení: základní těleso
- / minimální provozní tlak: 0,1 MPa
- / maximální provozní tlak: 1,0 MPa

chrom 1271 5000 761,90
speciální povrchy* 1271 5XXX XXX

k instalaci nutné:


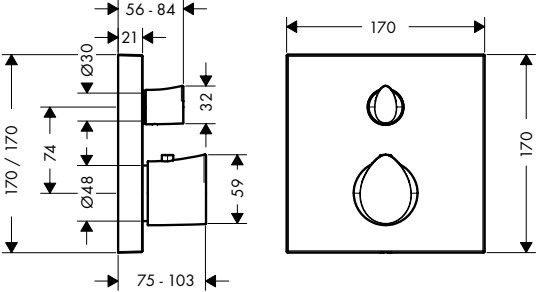

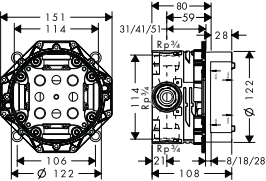

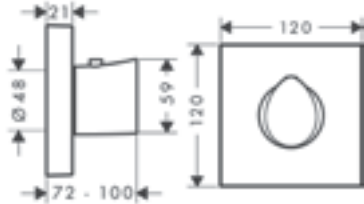
- / Základní těleso iBox universal

01700180 150,90

volitelné doplňky:


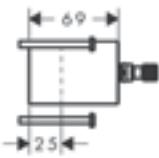

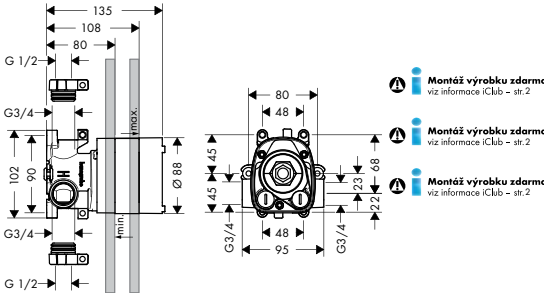

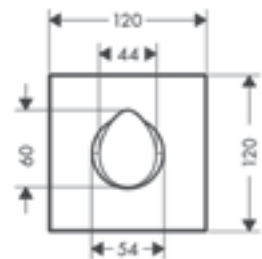
- / Prodlužovací rozeta hranatá, dva otvory, šipka
- / Prodloužení 25 mm pro základní těleso iBox universal
- / Sada montážních lišt pro iBox universal

| | | |
|--------------------|----------|-------|
| chrom | 14970000 | 79,80 |
| speciální povrchy* | 14970XXX | XXX |
| | 13587000 | 58,80 |
| | 93171000 | 41,70 |

| | Povrch. úprava | Obj.č. | EUR |
|---|---|----------------------------------|-----------------------|
|  | chrom | 12716000 | 839,60 |
| | speciální povrchy* | 12716XXX | XXX |
| <p>Termostat s podomítkovou instalací, s uzavíracím a přepínacím ventilem</p> <ul style="list-style-type: none"> / 2 spotřebiče / průtok horním výstupem: 25 l / min / průtok dolním výstupem: 29 l / min / termostatická kartuše, uzavírací a přepínací ventil s regulací průtoku / bezpečnostní pojistka při 40 °C / nastavitelné omezení teploty / zpětný ventil / s odhlučněním / způsob připojení: základní těleso / minimální provozní tlak: 0,1 MPa / maximální provozní tlak: 1,0 MPa | | | |
|  | | | |
| <p>k instalaci nutné:</p> <ul style="list-style-type: none"> / Základní těleso iBox universal | | 01700180 | 150,90 |
| <p>volitelné doplňky:</p> <ul style="list-style-type: none"> / Prodloužovací rozeta hranatá, dva otvory, 0-1-2 / Prodloužení 25 mm pro základní těleso iBox universal / Sada montážních lišt pro iBox universal | chrom speciální povrchy* | 14969000 14969XXX 13587000 | 79,80 XXX 58,80 |
| | | 93171000 | 41,70 |
|  | | 01700180 | 150,90 |
| | <p>Základní těleso iBox universal</p> <ul style="list-style-type: none"> / vhodné pro všechny vrchní sady sprchových a vanových baterií nebo termostatů pod omítku / závit přívodu Rp 3/4 / rotačně symetrická instalace / s odhlučněním / rozměr přívodů: DN20 | | |
|  | | | |
| <p>volitelné doplňky:</p> <ul style="list-style-type: none"> / Prodloužení 25 mm pro základní těleso iBox universal / Sada montážních lišt pro iBox universal | | 13587000 93171000 | 58,80 41,70 |
|  | chrom | 12712000 | 816,30 |
| | speciální povrchy* | 12712XXX | XXX |
| <p>Termostat HighFlow modul 120/120 s podomítkovou instalací</p> <ul style="list-style-type: none"> / maximální průtok při 0,3 MPa: 59 l / min / termostatická kartuše / bezpečnostní pojistka při 40 °C / nastavitelné omezení teploty / s odhlučněním / způsob připojení: základní těleso / minimální provozní tlak: 0,1 MPa / maximální provozní tlak: 1,0 MPa | | | |
|  | | | |
| <p>k instalaci nutné:</p> <ul style="list-style-type: none"> / Základní těleso pro termostatický modul 120/120 s podomítkovou instalací | | 10754180 | 435,10 |
| <p>volitelné doplňky:</p> <ul style="list-style-type: none"> / Prodloužení 25 mm, sada | chrom speciální povrchy* | 12790000 12790XXX | 182,00 XXX |
| | | | |

 **Montáž výrobku zdarma**
viz informace iClub - str.2

 **Montáž výrobku zdarma**
viz informace iClub - str.2

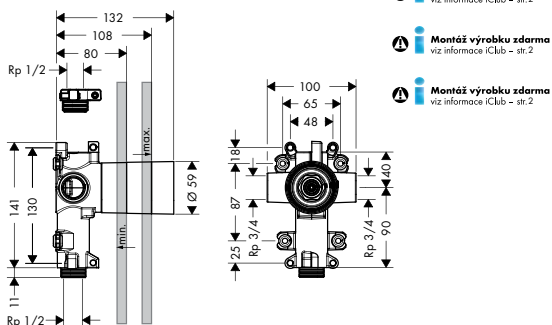
| | | Povrch. úprava | Obj.č. | EUR | | | | | | | | | | | | | | | | | |
|--|--|-----------------------------|----------------------|---------------|-------|----------|--------|--------------------|----------|--------|-------|----------|--------|--------------------|----------|--------|-------|----------|--------|--------------------|----------|
|   | <p>Prodloužení 25 mm, sada</p> <p>/ prodloužení základního tělesa / délka prodloužení: 25 mm</p> | chrom speciální povrchy* | 12790000 12790XXX | 182,00 XXX | | | | | | | | | | | | | | | | | |
| | <hr/> | | | | | | | | | | | | | | | | | | | | |
|  <p>Montáž výrobku zdarma viz informace iClub - str.2</p>  <p>Montáž výrobku zdarma viz informace iClub - str.2</p> <p>Montáž výrobku zdarma viz informace iClub - str.2</p> <p>Montáž výrobku zdarma viz informace iClub - str.2</p> | <p>Základní těleso pro termostatický modul 120/120 s podomítkovou instalací</p> <p>/ průtokové množství při volném průtoku: 59 l / min / možná je vodorovná nebo svislá instalace / s odhlučněním / při přímém propojení slouží k vedení vody a k přesnému dodržení měř montáže / rozměr přívodů: DN20</p> <p>volitelné doplňky:</p> <p>/ Termostat HighFlow modul 120/120 s podomítkovou instalací / Modul termostatu 120/120 s podomítkovou instalací, hranatý / Termostat 120/120 s podomítkovou instalací</p> | chrom speciální povrchy* | 10754180 | 435,10 | | | | | | | | | | | | | | | | | |
| | <hr/> <table border="0"> <tr> <td>chrom</td> <td>12712000</td> <td>816,30</td> </tr> <tr> <td>speciální povrchy*</td> <td>12712XXX</td> <td>XXX</td> </tr> <tr> <td>chrom</td> <td>10755000</td> <td>913,30</td> </tr> <tr> <td>speciální povrchy*</td> <td>10755XXX</td> <td>XXX</td> </tr> <tr> <td>chrom</td> <td>36702000</td> <td>570,20</td> </tr> <tr> <td>speciální povrchy*</td> <td>36702XXX</td> <td>XXX</td> </tr> </table> | | | | chrom | 12712000 | 816,30 | speciální povrchy* | 12712XXX | XXX | chrom | 10755000 | 913,30 | speciální povrchy* | 10755XXX | XXX | chrom | 36702000 | 570,20 | speciální povrchy* | 36702XXX |
| chrom | 12712000 | 816,30 | | | | | | | | | | | | | | | | | | | |
| speciální povrchy* | 12712XXX | XXX | | | | | | | | | | | | | | | | | | | |
| chrom | 10755000 | 913,30 | | | | | | | | | | | | | | | | | | | |
| speciální povrchy* | 10755XXX | XXX | | | | | | | | | | | | | | | | | | | |
| chrom | 36702000 | 570,20 | | | | | | | | | | | | | | | | | | | |
| speciální povrchy* | 36702XXX | XXX | | | | | | | | | | | | | | | | | | | |
|  <p>Montáž výrobku zdarma viz informace iClub - str.2</p>  | <p>Uzavírací ventil 120/120 s podomítkovou instalací</p> <p>/ způsob připojení: DN15/DN20 / při oddělené instalaci je možné také využít základní tělesa # 15973180, # 15974180 nebo # 15970180</p> <p>k instalaci nutné:</p> <p>/ Základní těleso pro uzavírací ventil 120/120 s podomítkovou instalací / Základní těleso 52 l / min pro uzavírací ventil s podomítkovou instalací, vřetenem / Základní těleso 40 l / min pro podomítkovou instalaci uzavíracího ventilu, keramika / Základní těleso 130 l / min pro uzavírací ventil s podomítkovou instalací, vřetenem</p> <p>volitelné doplňky:</p> <p>/ Prodloužení 25 mm</p> | chrom speciální povrchy* | 12771000 12771XXX | 228,50 XXX | | | | | | | | | | | | | | | | | |
| | <hr/> <table border="0"> <tr> <td></td> <td>10971180</td> <td>181,00</td> </tr> <tr> <td></td> <td>16973180</td> <td>103,50</td> </tr> <tr> <td></td> <td>16974180</td> <td>107,60</td> </tr> <tr> <td></td> <td>16970180</td> <td>112,50</td> </tr> <tr> <td></td> <td>92990000</td> <td>56,70</td> </tr> </table> | | | | | 10971180 | 181,00 | | 16973180 | 103,50 | | 16974180 | 107,60 | | 16970180 | 112,50 | | 92990000 | 56,70 | | |
| | 10971180 | 181,00 | | | | | | | | | | | | | | | | | | | |
| | 16973180 | 103,50 | | | | | | | | | | | | | | | | | | | |
| | 16974180 | 107,60 | | | | | | | | | | | | | | | | | | | |
| | 16970180 | 112,50 | | | | | | | | | | | | | | | | | | | |
| | 92990000 | 56,70 | | | | | | | | | | | | | | | | | | | |

Míry na rozměrových náčrtech jsou v mm.

| | Povrch. úprava | Obj.č. | EUR |
|---|----------------|----------|--------|
|  <p>Montáž výrobku zdarma viz informace iClub - str.2</p> | | 10971180 | 181,00 |
| <p>Základní těleso pro uzavírací ventil 120/120 s podomítkovou instalací</p> <ul style="list-style-type: none"> / vhodné pro všechny vrchní sady uzavíracích ventilů / připojení zleva nebo zprava / průtokové množství při volném průtoku: 55 l / min / s odhlučněním / při přímém propojení slouží k vedení vody a k přesnému dodržení měř montáže / rozměr přívodů: DN15 <p>volitelné doplňky:</p> <ul style="list-style-type: none"> / Prodloužení 25 mm | | 92990000 | 56,70 |
|  <p>Montáž výrobku zdarma viz informace iClub - str.2</p> | | 16973180 | 103,50 |
| <p>Základní těleso 52 l / min pro uzavírací ventil s podomítkovou instalací, vřeteno</p> <ul style="list-style-type: none"> / způsob připojení: DN15 / vhodné pro všechny vrchní sady uzavíracích ventilů / maximální průtok při 0,3 MPa: 52 l / min <p>alternativní velikosti:</p> <ul style="list-style-type: none"> / Základní těleso 40 l / min pro podomítkovou instalaci uzavíracího ventilu, keramika / Základní těleso 130 l / min pro uzavírací ventil s podomítkovou instalací, vřeteno <p>volitelné doplňky:</p> <ul style="list-style-type: none"> / Prodloužení 25 mm | | 16974180 | 107,60 |
| | | 16970180 | 112,50 |
| | | 92990000 | 56,70 |
|  <p>Montáž výrobku zdarma viz informace iClub - str.2</p> | | 12731000 | 277,80 |
| <p>Uzavírací a přepínací ventil Trio/Quattro 120/120 s podomítkovou instalací</p> <p>chrom speciální povrchy*</p> <p>k instalaci nutné:</p> <ul style="list-style-type: none"> / Základní těleso pro uzavírací a přepínací ventil Trio 120/120 s podomítkovou instalací / Základní těleso pro Trio, uzavírací a přepínací ventil s podomítkovou instalací / Základní těleso pro Quattro, čtyřcestný přepínač s podomítkovou instalací | 12731XXX | XXX | |
| | | 36770180 | 321,90 |
| | | 16982180 | 204,40 |
| | | 16930180 | 322,10 |



Montáž výrobku zdarma
viz informace iClub - str. 2



Základní těleso pro uzavírací a přepínací ventil Trio 120/120 s podomítkovou instalací

- / 2 spotřebiče
- / 1 vstup a 2 výstupy
- / současné použití 2 spotřebičů
- / závit přívodu Rp 3/4
- / možná je vodorovná nebo svislá instalace
- / s odhlučněním
- / při přímém propojení slouží k vedení vody a k přesnému dodržení měř montáže
- / rozměr přívodů: DN20

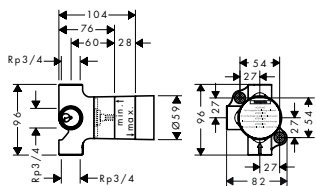
36770180 321,90

k instalaci nutné:

| | | | |
|--|--------------------|----------|--------|
| / Uzavírací a přepínací ventil Trio/Quattro 120/120 s podomítkovou instalací | chrom | 36772000 | 203,70 |
| | speciální povrchy* | 36772XXX | XXX |
| / Uzavírací a přepínací ventil Trio/Quattro 120/120 s podomítkovou instalací | chrom | 10932000 | 357,60 |
| | speciální povrchy* | 10932XXX | XXX |
| / Uzavírací a přepínací ventil Trio/Quattro 120/120 s podomítkovou instalací | chrom | 12731000 | 277,80 |
| | speciální povrchy* | 12731XXX | XXX |

volitelné doplňky:

| | | |
|---------------------|----------|-------|
| / Prodloužení 25 mm | 92990000 | 56,70 |
|---------------------|----------|-------|



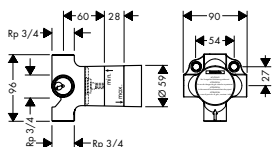
Základní těleso pro Trio, uzavírací a přepínací ventil s podomítkovou instalací

- / 2 spotřebiče
- / současné použití 2 spotřebičů
- / vhodné pro všechny vrchní sady Trio
- / rozměr přívodů: DN20
- / maximální průtok při 0,3 MPa: 65 l / min

16982180 204,40

volitelné doplňky:

| | | |
|---------------------|----------|-------|
| / Prodloužení 25 mm | 92990000 | 56,70 |
|---------------------|----------|-------|




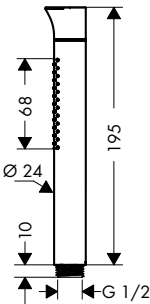
Základní těleso pro Quattro, čtyřcestný přepínač s podomítkovou instalací

- / vyžaduje samostatnou regulaci množství vody
- / 3 spotřebiče
- / současné použití 2 spotřebičů
- / vhodné pro všechny vrchní sady Quattro
- / rozměr přívodů: DN20
- / maximální průtok při 0,3 MPa: 65 l / min


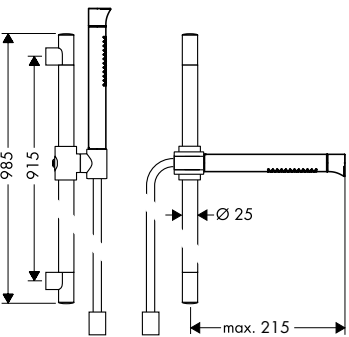
16930180 322,10

volitelné doplňky:


| | | |
|---------------------|----------|-------|
| / Prodloužení 25 mm | 92990000 | 56,70 |
|---------------------|----------|-------|


| Ruční sprchy | | Povrch. úprava | Obj.č. | EUR |
|--|--|---|--|--|
|   | Tyčová ruční sprcha 2jet / druh proudu: Rain, Mono / přepínání druhů proudu otočením disku vodních paprsků / šedý sprchový díl / maximální průtok při 0,3 MPa: 13 l / min / průtokové množství proudu Mono (při 0,3 MPa): 11 l / min / průtokové množství proudu Rain (při 0,3 MPa): 13 l / min / min. průtokový tlak: 0,1 MPa / proplachovatelný filtr nečistot / závit přívodu G 1/2 / rozměr přívodů: DN15 / vhodné pro průtokový ohřivač | chrom speciální povrchy* | 12680000 12680XXX | 212,60 XXX |
| | volitelné doplňky: / Sprchová hadice s kovovým efektem 1,25 m / Sprchová hadice s kovovým efektem 1,60 m / Sprchová hadice s kovovým efektem 2,00 m | chrom speciální povrchy* chrom speciální povrchy* chrom speciální povrchy* | 28282000 28282XXX 28286000 28286XXX 28284000 28284XXX | 62,20 XXX 68,60 XXX 74,40 XXX |



| Sprchové sady | | Povrch. úprava | Obj.č. | EUR |
|--|--|---|----------------------|---------------|
|   | Sprchová sada 0,90 m s tyčovou ruční sprchou 2jet / obsahuje: tyčová ruční sprcha, sprchová tyč, sprchová hadice, jezdec / velikost sprchové hlavice: 70 mm / druh proudu: Rain, jemný proud / přepínání druhů proudu otočením disku vodních paprsků / maximální průtok při 0,3 MPa: 13 l / min / min. průtokový tlak: 0,1 MPa / sprchová hadice s válcovými maticemi na obou koncích / otočný spoj zabraňuje zapletení hadice / opěrky na stěnu z plastu / profil tyče: kulatý | chrom speciální povrchy* | 12231000 12231XXX | 613,10 XXX |
| | obsah balení: / Tyčová ruční sprcha 2jet (# 12680000) / Sprchová hadice s kovovým efektem 1,60 m (# 28286000) | volitelné doplňky: / Podložka pro vyrovnání obkladů pro nástěnnou tyč Unica'D | chrom | 96186000 |



| Termostaty | | | | |
|---|--|--|--|--|
|  | Vhodné termostatické baterie najdete v kapitole AXOR, sprchy. | | | |

| Sprchy | | | | |
|---|---|--|--|--|
|  | Vhodné produkty sprch najdete v kapitole AXOR, sprchy. | | | |

Doplňky



Vhodné doplňky najdete v kapitole AXOR, doplňky.



AXOR Citterio

| | |
|---|-----|
| Umyvadlo | 162 |
| Bidet | 174 |
| Vana | 175 |
| Sprcha | 186 |
| Termostatické baterie, ventily, přepínače | 188 |
| Horní sprchy | 193 |
| Sprchové sady | 193 |
| Sprchové systémy | 194 |



AXOR Citterio Současná klasika

AXOR Citterio. Ikona moderního koupelnového designu. Stále se považuje za nezpochybnitelně luxusní, s nezaměnitelnými plochými povrchy, které brilantně odrážejí světlo. AXOR Citterio oslavuje preciznost samotné vody. Svými vyváženými proporcemi a elegantní geometrií se tato kolekce výborně hodí do jakéhokoli prostředí koupelny. Zahrnuje v sobě výjimečnou šířku sortimentu produktu a jejich variant, včetně baterií s různými styly rukojetí: kolík, tvar kříže, původní páčková rukojeť

a také nová páčková rukojeť, která je ještě preciznější, intuitivní a snadno ovladatelná. Početná sada umožňuje bezpočet individuálních řešení s konzistentním geometrickým designem. AXOR Citterio se dodává s klasickým povrchem chromu a v řadě výhradních PVD odstínů AXOR FinishPlus, včetně leštěného černého chromu a kartáčů vadného vzhledu zlata. Volitelně je nová rukojeť k dispozici s luxusní 3D strukturou povrchu „rombický brus“.

Design: Antonio Citterio

Monument u umyvadla

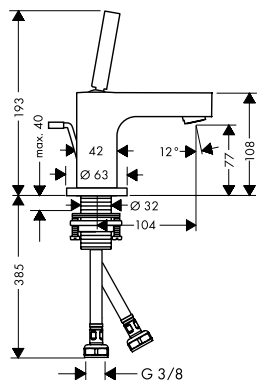
Kolekce AXOR Citterio nabízí množství variant produktu: s kolíkovou rukojetí, s tvarem kříže i páčkovou rukojetí a také produkty s krycími destičkami a s rozetami. Různé způsoby instalace a délky výtoku i výšky baterií vyhovující téměř všem situacím instalací. Svoji geometrickou precizností a monumentalitou nám linie AXOR Citterio zprostředkovává ducha italské neoklasicistní architektury. Rozsáhlá nabídka produktů pro umyvadlo, sprchu a vanu umožňuje vytvářet bezpočet individuálních řešení, všechna v rámci konzistentního designu.



Nová páčková rukojeť:

- / „Vznášející se“ tvar je pokračování vyjádření architektonického designu
- / Ještě více ergonomická, intuitivní, umožňující snadné ovládání
- / Nabízí precizní ovládání teploty vody a jejího objemu
- / Volitelně k dispozici s exkluzivním „rombickým brusem“

Umyvadlo



Páková umyvadlová baterie 80 s kolíkovou rukojetí, pro umývátka, s odtokovou soupravou s táhlem

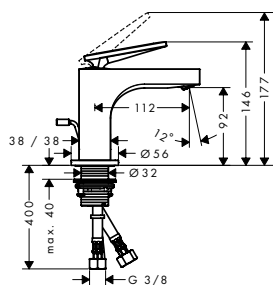
- / obsahuje: páková umyvadlová baterie, odtoková souprava
- / ComfortZone 80
- / výtok 104 mm
- / druh proudu: normální proud
- / maximální průtok při 0,3 MPa: 5 l / min
- / keramická kartuše typu joystick
- / vhodné pro průtokový ohřivač
- / odtoková souprava s táhlem G 1 1/4
- / způsob připojení: převlečné matky G 3/8
- / rozměr přívodů: DN15

Povrch. úprava Obj.č. EUR

chrom 39015000 620,80
speciální povrchy* 39015XXX XXX



NOVÉ



Páková umyvadlová baterie 90 s páčkovou rukojetí, pro umývátka, s odtokovou soupravou s táhlem

- / obsahuje: páková umyvadlová baterie, odtoková souprava
- / ComfortZone 90
- / výtok 112 mm
- / druh proudu: laminární proud
- / výkyvný tvarovač proudu
- / maximální průtok při 0,3 MPa: 5 l / min
- / keramická kartuše
- / vhodné pro průtokový ohřivač
- / odtoková souprava s táhlem G 1 1/4
- / způsob připojení: převlečné matky G 3/8
- / rozměr přívodů: DN15

chrom 39022000 495,40
speciální povrchy* 39022XXX XXX

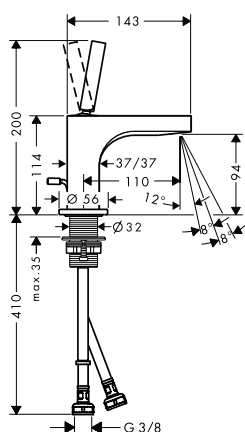


NOVÉ

alternativní velikosti:

- / Páková umyvadlová baterie 90 s páčkovou rukojetí, pro umývátka, s odtokovou soupravou s táhlem - rombický brus

chrom 39001000 547,80
speciální povrchy* 39001XXX XXX

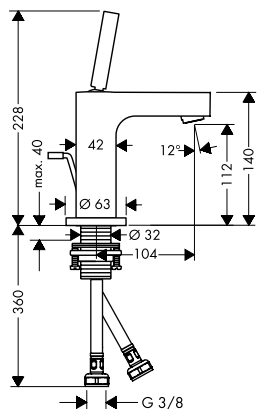


Páková umyvadlová baterie 90 s kolíkovou rukojetí, pro umývátka, s odtokovou soupravou s táhlem

- / obsahuje: páková umyvadlová baterie, odtoková souprava
- / ComfortZone 90
- / výtok 110 mm
- / druh proudu: laminární proud
- / výkyvný tvarovač proudu
- / maximální průtok při 0,3 MPa: 5 l / min
- / keramická kartuše typu joystick
- / vhodné pro průtokový ohřivač
- / odtoková souprava s táhlem G 1 1/4
- / způsob připojení: převlečné matky G 3/8
- / rozměr přívodů: DN15

chrom 39035000 620,80
speciální povrchy* 39035XXX XXX





Páková umyvadlová baterie 110 s kolíkovou rukojetí, s odtokovou soupravou s táhlem

- / obsahuje: páková umyvadlová baterie, odtoková souprava
- / ComfortZone 110
- / výtok 104 mm
- / druh proudu: normální proud
- / maximální průtok při 0,3 MPa: 5 l / min
- / keramická kartuše typu joystick
- / vhodné pro průtokový ohřivač
- / odtoková souprava s táhlem G 1 1/4
- / způsob připojení: převlečné matky G 3/8
- / rozměr přívodů: DN15

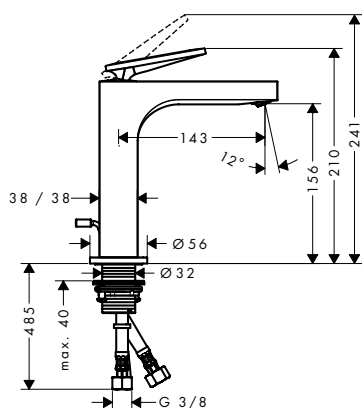
alternativní velikosti:

- / Páková umyvadlová baterie 140 s kolíkovou rukojetí, s odtokovou soupravou

| Povrch. úprava | Obj.č. | EUR |
|--------------------|----------|--------|
| chrom | 39010000 | 748,40 |
| speciální povrchy* | 39010XXX | XXX |



NOVÉ



Páková umyvadlová baterie 160 s páčkovou rukojetí a odtokovou soupravou s táhlem

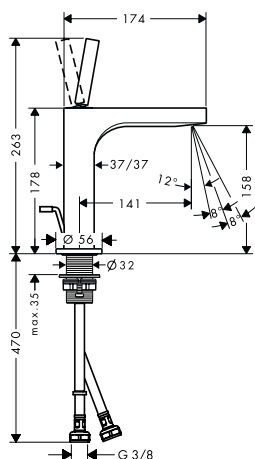
- / obsahuje: páková umyvadlová baterie, odtoková souprava
- / ComfortZone 160
- / výtok 143 mm
- / druh proudu: laminární proud
- / výkyvný tvarovač proudu
- / maximální průtok při 0,3 MPa: 5 l / min
- / keramická kartuše
- / vhodné pro průtokový ohřivač
- / odtoková souprava s táhlem G 1 1/4
- / způsob připojení: převlečné matky G 3/8
- / rozměr přívodů: DN15

alternativní velikosti:

- NOVÉ / Páková umyvadlová baterie 160 s páčkovou rukojetí a odtokovou soupravou
- NOVÉ / Páková umyvadlová baterie 160 s páčkovou rukojetí a odtokovou soupravou s táhlem - rombický brus
- NOVÉ / Páková umyvadlová baterie 160 s páčkovou rukojetí a odtokovou soupravou - rombický brus

| Povrch. úprava | Obj.č. | EUR |
|--------------------|----------|--------|
| chrom | 39023000 | 594,40 |
| speciální povrchy* | 39023XXX | XXX |





Páková umyvadlová baterie 160 s kolíkovou rukojetí, s odtokovou soupravou s táhlem

- / obsahuje: páková umyvadlová baterie, odtoková souprava
- / ComfortZone 160
- / výtok 141 mm
- / druh proudu: laminární proud
- / výkyvný tvarovač proudu
- / maximální průtok při 0,3 MPa: 5 l / min
- / keramická kartuše typu joystick
- / vhodné pro průtokový ohřivač
- / odtoková souprava s táhlem G 1¼
- / způsob připojení: převlečné matky G ¾
- / rozměr přívodů: DN15

chrom

39031000

747,90

speciální povrchy*

39031XXX

XXX



alternativní velikosti:

- / Páková umyvadlová baterie 160 s kolíkovou rukojetí a s odtokovou soupravou

chrom

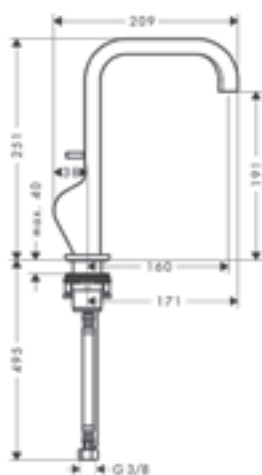
39032000

747,90

speciální povrchy*

39032XXX

XXX



Páková umyvadlová baterie 190 s kolíkovou rukojetí a s odtokovou soupravou s táhlem

- / obsahuje: páková umyvadlová baterie, odtoková souprava
- / ComfortZone 190
- / výtok 160 mm
- / druh proudu: normální proud
- / maximální průtok při 0,3 MPa: 5 l / min
- / keramická kartuše typu joystick
- / vhodné pro průtokový ohřivač
- / odtoková souprava s táhlem G 1¼
- / způsob připojení: převlečné matky G ¾
- / rozměr přívodů: DN15
- / pozice páky na boku - není vhodné pro umývadlové mísy

chrom

39034000

825,20

speciální povrchy*

39034XXX

XXX



alternativní velikosti:

- / Páková umyvadlová baterie 190 s kolíkovou rukojetí a s odtokovou soupravou

chrom

39037000

825,20

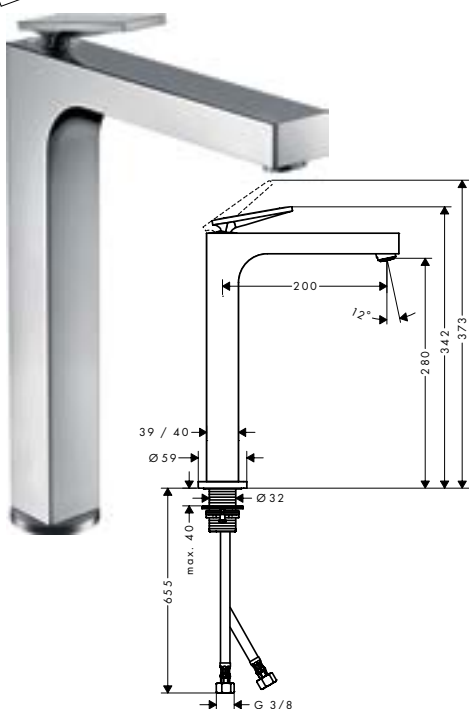
speciální povrchy*

39037XXX

XXX

Tento výrobek není k dispozici ve speciální povrchové úpravě leštěného a kartáčovaného černého chromu.

NOVÉ



NOVÉ

Páková umyvadlová baterie 280 s páčkovou rukojetí, pro umyvadlové mísy, s odtokovou soupravou

- / obsahuje: páková umyvadlová baterie, odtoková souprava
- / ComfortZone 280
- / výtok 200 mm
- / druh proudu: normální proud
- / maximální průtok při 0,3 MPa: 5 l / min
- / keramická kartuše
- / vhodné pro průtokový ohřivač
- / neuzavíratelná odtoková souprava
- / způsob připojení: převlečné matky G 3/8
- / rozměr přívodů: DN15

alternativní velikosti:

- / Páková umyvadlová baterie 280 s páčkovou rukojetí, pro umyvadlové mísy, s odtokovou soupravou - rombický brus

Povrch. úprava Obj.č. EUR

chrom 39021000 897,40
 speciální povrchy* 39021XXX XXX



chrom 39151000 979,00
 speciální povrchy* 39151XXX XXX



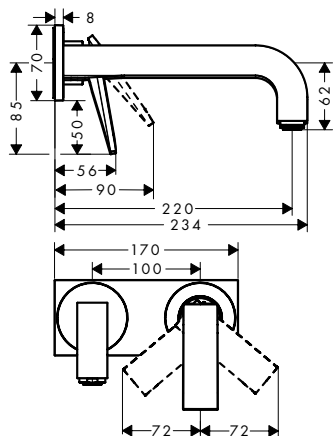
Páková umyvadlová baterie 280 s kolíkovou rukojetí, pro umyvadlové mísy, s odtokovou soupravou s táhlem

- / obsahuje: páková umyvadlová baterie, odtoková souprava
- / ComfortZone 280
- / výtok 201 mm
- / druh proudu: normální proud
- / maximální průtok při 0,3 MPa: 5 l / min
- / keramická kartuše typu joystick
- / vhodné pro průtokový ohřivač
- / odtoková souprava s táhlem G 1 1/4
- / způsob připojení: převlečné matky G 3/8
- / rozměr přívodů: DN15

chrom 39020000 1.133,50
 speciální povrchy* 39020XXX XXX



NOVÉ



Páková umyvadlová baterie pod omítku, pro montáž na stěnu s páčkovou rukojetí, výtokem 220 mm a deskou

- / obsahuje: páková umyvadlová baterie pod omítku, pro montáž na stěnu, odtoková souprava
- / výtok 220 mm
- / druh proudu: normální proud
- / maximální průtok při 0,3 MPa: 5 l / min
- / keramická kartuše
- / vhodné pro průtokový ohřivač
- / neuzavíratelná odtoková souprava
- / způsob připojení: základní těleso
- / rozměr přívodů: DN15
- / rukojeť je možné umístit vpravo nebo vlevo, podle instalace základního tělesa

alternativní velikosti:

- NOVÉ / Páková umyvadlová baterie pod omítku, pro montáž na stěnu s páčkovou rukojetí, výtokem 220 mm a deskou - rombický brus

k instalaci nutné:

- / Základní těleso pro pákovou umyvadlovou baterii pod omítku, pro nástěnnou montáž

volitelné doplňky:

- / Prodloužení 25 mm, sada pro pákovou umyvadlovou baterii s instalací na stěnu

chrom

39119000

745,90

speciální povrchy*

39119XXX

XXX



chrom

39171000

815,80

speciální povrchy*

39171XXX

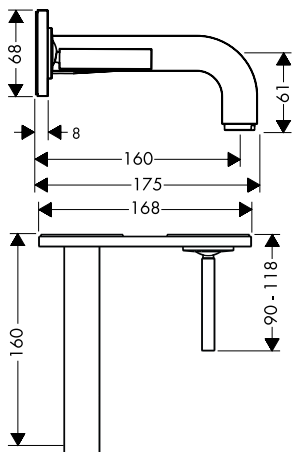
XXX

13623180

257,00

13586000

131,60



Páková umyvadlová baterie pod omítku, pro nástěnnou montáž, s kolíkovou rukojetí s výtokem 165 mm a deskou

- / obsahuje: páková umyvadlová baterie pod omítku, pro montáž na stěnu, odtoková souprava
- / výtok 160 mm
- / druh proudu: normální proud
- / maximální průtok při 0,3 MPa: 5 l / min
- / keramická kartuše typu joystick
- / vhodné pro průtokový ohřev
- / neuzavíratelná odtoková souprava
- / způsob připojení: základní těleso
- / rozměr přívodů: DN15
- / rukojeť je možné umístit vpravo nebo vlevo, podle instalace základního tělesa

varianty velikosti k dispozici:

- / Páková umyvadlová baterie pod omítku, pro nástěnnou montáž, s výtokem 225 mm a deskou

alternativní velikosti:

- / Páková umyvadlová baterie pod omítku, pro nástěnnou montáž, s kolíkovou rukojetí, s výtokem 160 mm a rozetami
- / Páková umyvadlová baterie pod omítku, pro nástěnnou montáž, s kolíkovou rukojetí s výtokem 225 mm a rozetami

k instalaci nutné:

- / Základní těleso pro pákovou umyvadlovou baterii pod omítku, pro nástěnnou montáž

volitelné doplňky:

- / Prodloužení 25 mm, sada pro pákovou umyvadlovou baterii s instalací na stěnu

| Povrch. úprava | Obj.č. | EUR |
|----------------|--------|-----|
|----------------|--------|-----|

| | | |
|--------------------|----------|--------|
| chrom | 39112000 | 948,10 |
| speciální povrchy* | 39112XXX | XXX |



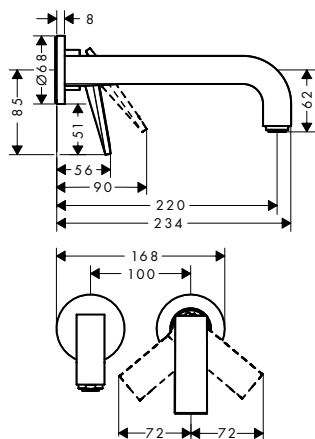
| | | |
|--------------------|----------|--------|
| chrom | 39115000 | 979,10 |
| speciální povrchy* | 39115XXX | XXX |

| | | |
|--------------------|----------|--------|
| chrom | 39113000 | 762,90 |
| speciální povrchy* | 39113XXX | XXX |

| | | |
|--------------------|----------|--------|
| chrom | 39116000 | 814,20 |
| speciální povrchy* | 39116XXX | XXX |

| | | |
|--|----------|--------|
| | 13623180 | 257,00 |
|--|----------|--------|

| | | |
|--|----------|--------|
| | 13586000 | 131,60 |
|--|----------|--------|



Páková umyvadlová baterie pod omítku, pro montáž na stěnu s páčkovou rukojetí, výtokem 220 mm a rozetami

- / obsahuje: páková umyvadlová baterie pod omítku, pro montáž na stěnu, odtoková souprava
- / výtok 220 mm
- / druh proudu: normální proud
- / maximální průtok při 0,3 MPa: 5 l / min
- / keramická kartuše
- / vhodné pro průtokový ohřivač
- / neuzavíratelná odtoková souprava
- / způsob připojení: základní těleso
- / rozměr přívodů: DN15
- / rukojeť je možné umístit vpravo nebo vlevo, podle instalace základního tělesa

NOVÉ

alternativní velikosti:

- / Páková umyvadlová baterie pod omítku, pro montáž na stěnu s páčkovou rukojetí, výtokem 220 mm a rozetami - rombický brus

k instalaci nutné:

- / Základní těleso pro pákovou umyvadlovou baterii pod omítku, pro nástěnnou montáž

volitelné doplňky:

- / Prodloužení 25 mm, sada pro pákovou umyvadlovou baterii s instalací na stěnu

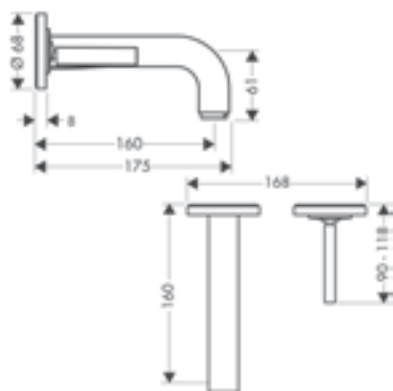
| | | |
|--------------------|----------|--------|
| chrom | 39121000 | 606,00 |
| speciální povrchy* | 39121XXX | XXX |



| | | |
|--------------------|----------|--------|
| chrom | 39181000 | 676,00 |
| speciální povrchy* | 39181XXX | XXX |

| | | |
|--|----------|--------|
| | 13623180 | 257,00 |
|--|----------|--------|

| | | |
|--|----------|--------|
| | 13586000 | 131,60 |
|--|----------|--------|



Páková umyvadlová baterie pod omítku, pro nástěnnou montáž, s kolíkovou rukojetí, s výtokem 160 mm a rozetami

- / obsahuje: páková umyvadlová baterie pod omítku, pro montáž na stěnu, odtoková souprava
- / výtok 160 mm
- / druh proudu: normální proud
- / maximální průtok při 0,3 MPa: 5 l / min
- / keramická kartuše typu joystick
- / vhodné pro průtokový ohřivač
- / neuzavíratelná odtoková souprava
- / způsob připojení: základní těleso
- / rozměr přívodů: DN15
- / rukojeť je možné umístit vpravo nebo vlevo, podle instalace základního tělesa

varianty velikosti k dispozici:

- / Páková umyvadlová baterie pod omítku, pro nástěnnou montáž, s kolíkovou rukojetí s výtokem 225 mm a rozetami

k instalaci nutné:

- / Základní těleso pro pákovou umyvadlovou baterii pod omítku, pro nástěnnou montáž

volitelné doplňky:

- / Prodloužení 25 mm, sada pro pákovou umyvadlovou baterii s instalací na stěnu

| | | |
|--------------------|----------|--------|
| chrom | 39113000 | 762,90 |
| speciální povrchy* | 39113XXX | XXX |



| | | |
|--------------------|----------|--------|
| chrom | 39116000 | 814,20 |
| speciální povrchy* | 39116XXX | XXX |

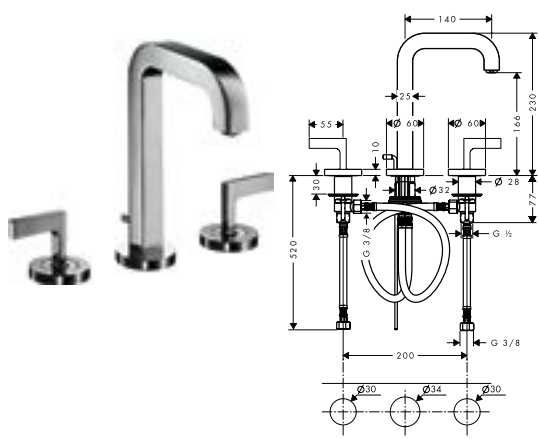
| | | |
|--|----------|--------|
| | 13623180 | 257,00 |
|--|----------|--------|

| | | |
|--|----------|--------|
| | 13586000 | 131,60 |
|--|----------|--------|

| | Povrch. úprava | Obj.č. | EUR |
|---|-----------------------------|--|-----------------|
|  | | 13623180 | 257,00 |
| <p>Základní těleso pro pákovou umyvadlovou baterii pod omítku, pro nástěnnou montáž</p> <ul style="list-style-type: none"> / hloubka instalace: 44 - 72 mm / umístění mísicího systému je možné volitelně nalevo nebo napravo od výtoku / s odhlučněním / rozměr přívodů: DN15 | | | |
| | | volitelné doplňky: | |
| | | / Prodloužení 25 mm, sada pro pákovou umyvadlovou baterii s instalací na stěnu | 13586000 131,60 |
|  | | 13586000 | 131,60 |
| | | Prodloužení 25 mm, sada pro pákovou umyvadlovou baterii s instalací na stěnu | |
| | | / délka prodloužení: 25 mm | |
|  | chrom speciální povrchy* | 39136000 39136XXX | 1.053,00 XXX |
| | | 3-otvorová umyvadlová baterie 170 s výtokem 140 mm, páčkovými rukojeťmi a deskou, s odtokovou soupravou s táhlem | |
| | | <ul style="list-style-type: none"> / obsahuje: 3-otvorová umyvadlová armatura, odtoková souprava / ComfortZone 170 / výtok 140 mm / druh proudu: normální proud / maximální průtok při 0,3 MPa: 5 l / min / s keramickými ventily pro teplou a studenou vodu 90° / vhodné pro průtokový ohřivač / odtoková souprava s táhlem G 1 1/4 / způsob připojení: převlečné matky G 3/8 / rozměr přívodů: DN15 / vhodné k použití pouze na rovných, hladkých plochách. | |
| | |    | |

speciální povrchy* - cena na vyžádání, kontaktujte prosím náš zákaznický servis

*Další informace prosíme vyhledat v přehledu „speciálních povrchových úprav“



3-otvorová umyvadlová baterie 170 s výtokem 140 mm, páčkovými rukojeťmi a rozetami, s odtokovou soupravou s táhlem

- / obsahuje: 3-otvorová umyvadlová armatura, odtoková souprava
- / ComfortZone 170
- / výtok 140 mm
- / druh proudu: normální proud
- / maximální průtok při 0,3 MPa: 5 l / min
- / s keramickými ventily pro teplou a studenou vodu 90°
- / vhodné pro průtokový ohřivač
- / odtoková souprava s táhlem G 1 1/4
- / způsob připojení: převlečné matky G 3/8
- / rozměr přívodů: DN15

volitelné doplňky:

- / Prodlužovací sada hadic pro 3-otvorovou umyvadlovou baterii

chrom

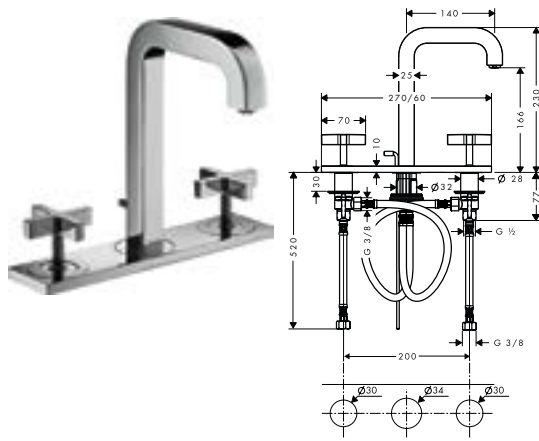
39135000

857,70

speciální povrchy*

39135XXX

XXX



3-otvorová umyvadlová baterie 170 s výtokem 140 mm, rukojeťmi ve tvaru kříže a deskou, s odtokovou soupravou s táhlem

- / obsahuje: 3-otvorová umyvadlová armatura, odtoková souprava
- / ComfortZone 170
- / výtok 140 mm
- / druh proudu: normální proud
- / maximální průtok při 0,3 MPa: 5 l / min
- / keramické ventily pro teplou a studenou vodu 180°
- / vhodné pro průtokový ohřivač
- / odtoková souprava s táhlem G 1 1/4
- / způsob připojení: převlečné matky G 3/8
- / rozměr přívodů: DN15
- / vhodné k použití pouze na rovných, hladkých plochách.

chrom

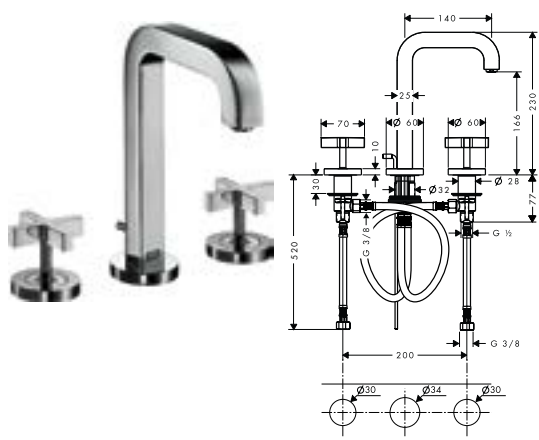
39134000

1.053,00

speciální povrchy*

39134XXX

XXX



3-otvorová umyvadlová baterie 170 s výtokem 140 mm, rukojeťmi ve tvaru kříže, rozetami a odtokovou soupravou s táhlem

- / obsahuje: 3-otvorová umyvadlová armatura, odtoková souprava
- / ComfortZone 170
- / výtok 140 mm
- / druh proudu: normální proud
- / maximální průtok při 0,3 MPa: 5 l / min
- / keramické ventily pro teplou a studenou vodu 180°
- / vhodné pro průtokový ohřivač
- / odtoková souprava s táhlem G 1 1/4
- / způsob připojení: převlečné matky G 3/8
- / rozměr přívodů: DN15

chrom

39133000

857,70

speciální povrchy*

39133XXX

XXX

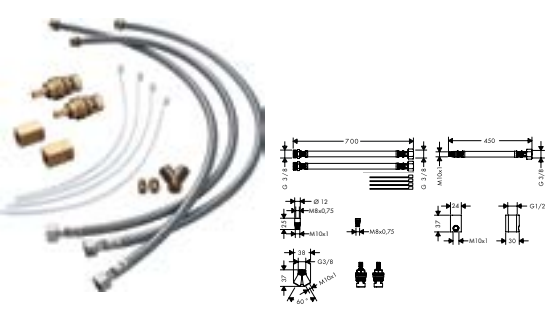
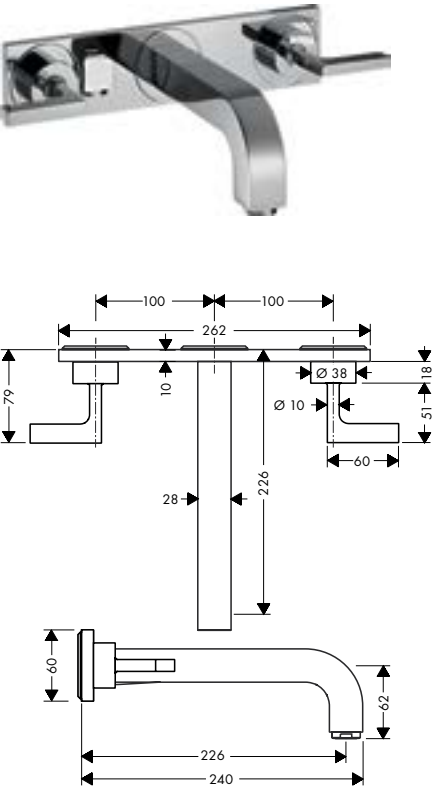





volitelné doplňky:

- / Prodlužovací sada hadic pro 3-otvorovou umyvadlovou baterii

38959000

130,30

| | Povrch. úprava | Obj.č. | EUR |
|---|---|----------------------|----------------|
|  | | 38959000 | 130,30 |
| Prodlužovací sada hadic pro 3-otvorovou umyvadlovou baterii / délka hadice 700 mm / libovolné umístění odtoku a rukojetí | | | |
|  | chrom speciální povrchy* | 39148000 39148XXX | 946,10 XXX |
| 3-otvorová umyvadlová baterie pod omítku, pro nástěnnou montáž, s výtokem 226 mm, páčkovými rukojeťmi a deskou / obsahuje: 3-otvorová umyvadlová podomítková baterie, montáž na stěnu, odtoková souprava / výtok 226 mm / druh proudu: normální proud / maximální průtok při 0,3 MPa: 5 l / min / s keramickými ventily pro teplou a studenou vodu 90° / vhodné pro průtokový ohřívač / neuzavíratelná odtoková souprava / způsob připojení: základní těleso / rozměr přívodů: DN15 |    | | |
| k instalaci nutné: / Základní těleso pro 3-otvorové umyvadlové baterie pod omítku, pro nástěnnou montáž | | 10303180 | 274,20 |
| volitelné doplňky: / Těsnící manžeta / Prodloužení 25 mm, sada pro základní těleso 3-otvorové umyvadlové baterie pro nástěnnou montáž | | 96383000 96259000 | 37,10 64,60 |

speciální povrchy* - cena na vyžádání, kontaktujte prosím náš zákaznický servis

*Další informace prosíme vyhledat v přehledu „speciálních povrchových úprav“

Povrch. úprava

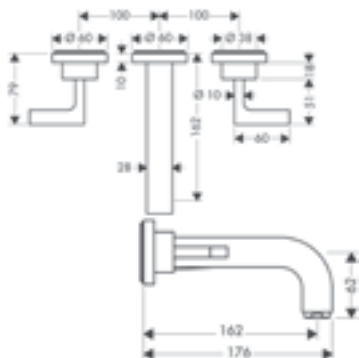
Obj.č.

EUR



3-otvorová umyvadlová baterie pod omítku, pro nástěnnou montáž, s výtokem 162 mm, s páčkovými rukojeťmi a rozetami

chrom 39315000 690,60
speciální povrchy* 39315XXX XXX



- / obsahuje: 3-otvorová umyvadlová podomítková baterie, montáž na stěnu, odtoková souprava
- / výtok 162 mm
- / druh proudu: normální proud
- / maximální průtok při 0,3 MPa: 5 l / min
- / s keramickými ventily pro teplou a studenou vodu 90°
- / vhodné pro průtokový ohřivač
- / neuzavíratelná odtoková souprava
- / způsob připojení: základní těleso
- / rozměr přívodů: DN15

varianty velikostí k dispozici:

/ 3-otvorová umyvadlová baterie pod omítku, pro nástěnnou montáž, s výtokem 222 mm, páčkovými rukojeťmi a rozetami

chrom 39147000 748,40
speciální povrchy* 39147XXX XXX

k instalaci nutné:

/ Základní těleso pro 3-otvorové umyvadlové baterie pod omítku, pro nástěnnou montáž 10303180 274,20

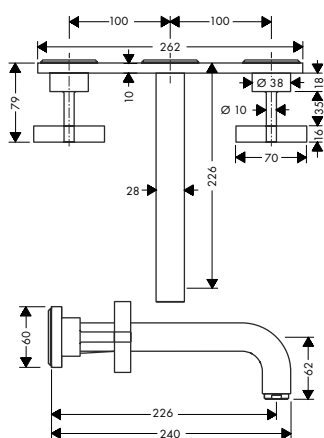
volitelné doplňky:

/ Těsnící manžeta 96383000 37,10
/ Prodloužení 25 mm, sada pro základní těleso 3-otvorové umyvadlové baterie pro nástěnnou montáž 96259000 64,60



3-otvorová umyvadlová baterie pod omítku, pro nástěnnou montáž, s výtokem 226 mm, rukojeťmi ve tvaru kříže a deskou

chrom 39144000 946,10
speciální povrchy* 39144XXX XXX



- / obsahuje: 3-otvorová umyvadlová podomítková baterie, montáž na stěnu, odtoková souprava
- / výtok 226 mm
- / druh proudu: normální proud
- / maximální průtok při 0,3 MPa: 5 l / min
- / keramické ventily pro teplou a studenou vodu 180°
- / vhodné pro průtokový ohřivač
- / neuzavíratelná odtoková souprava
- / způsob připojení: základní těleso
- / rozměr přívodů: DN15

varianty velikostí k dispozici:


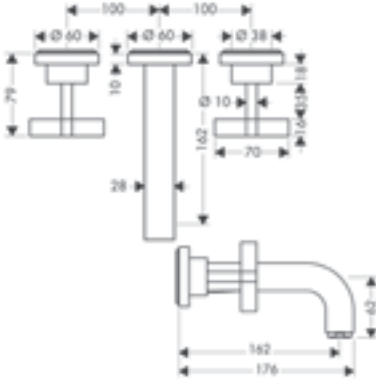




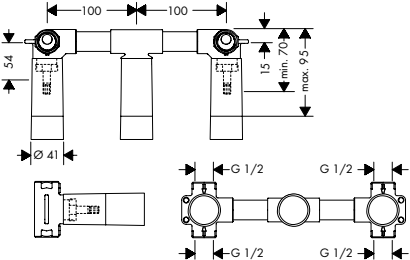


/ 3-otvorová umyvadlová baterie pod omítku, pro nástěnnou montáž, pod omítku, pro nástěnnou montáž, s výtokem 166 mm, s rukojeťmi ve tvaru kříže a deskou

chrom 39314000 886,20
speciální povrchy* 39314XXX XXX

volitelné doplňky:

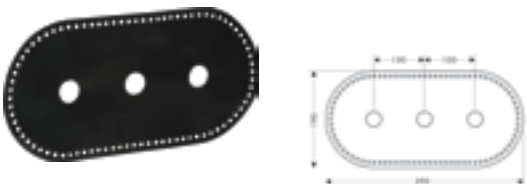

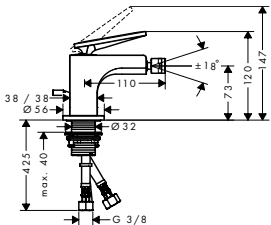

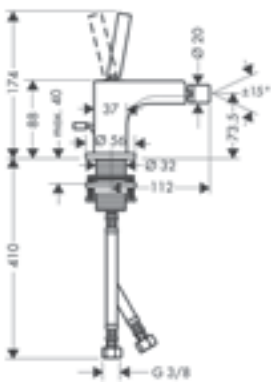
/ Těsnící manžeta 96383000 37,10
/ Prodloužení 25 mm, sada pro základní těleso 3-otvorové umyvadlové baterie pro nástěnnou montáž 96259000 64,60

Míry na rozměrových náčrtech jsou v mm.

| | Povrch. úprava | Obj.č. | EUR |
|---|---|---|---------------|
|   | 3-otvorová umyvadlová baterie pod omítku, pro nástěnnou montáž, s výtokem 162 mm, rukojeřmi ve tvaru kříže a rozetami | | |
| | chrom speciální povrchy* | 39313000 39313XXX | 690,60 XXX |
| | |    | |
| | <ul style="list-style-type: none"> / obsahuje: 3-otvorová umyvadlová podomítková baterie, montáž na stěnu, odtoková souprava / výtok 162 mm / druh proudu: normální proud / maximální průtok při 0,3 MPa: 5 l / min / keramické ventily pro teplou a studenou vodu 180° / vhodné pro průtokový ohřivač / neuzavíratelná odtoková souprava / způsob připojení: základní těleso / rozměr přívodů: DN15 | | |
| | varianty velikostí k dispozici: | | |
| | chrom speciální povrchy* | 39143000 39143XXX | 748,40 XXX |
| | k instalaci nutné: | | |
| | | 10303180 | 274,20 |
| | volitelné doplňky: | | |
| | | 96383000 | 37,10 |
| | | 96259000 | 64,60 |
| | Základní těleso pro 3-otvorové umyvadlové baterie pod omítku, pro nástěnnou montáž | | |
|   | | 10303180 | 274,20 |
| | <ul style="list-style-type: none"> / vhodné pro všechny 3-otvorové umyvadlové baterie pro nástěnnou montáž / rozměr přívodů: DN15/DN20 / připojení shora nebo zdola | | |
| | volitelné doplňky: | | |
| | | 96383000 | 37,10 |
| | | 96259000 | 64,60 |
| | Prodloužení 25 mm, sada pro základní těleso 3-otvorové umyvadlové baterie pro nástěnnou montáž | | |
|   | | 96259000 | 64,60 |
| | <ul style="list-style-type: none"> / délka prodloužení: 25 mm | | |

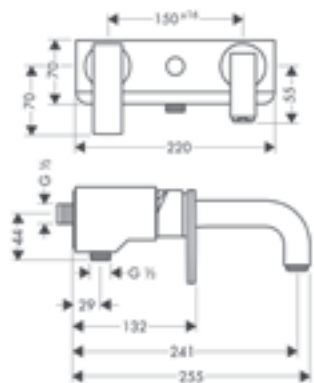
speciální povrchy* - cena na vyžádání, kontaktujte prosím náš zákaznický servis

*Další informace prosíme vyhledat v přehledu „speciálních povrchových úprav“

| | | Povrch. úprava | Obj.č. | EUR |
|--------------|---|-----------------------------|----------------------|---------------|
| |  | | 96383000 | 37,10 |
| Bidet | | | | |
| NOVÉ |   | chrom speciální povrchy* | 39214000 39214XXX | 594,40 XXX |
| | <p>Těsnící manžeta</p> | | | |
| | <p>Páková bidetová baterie s páčkovou rukojetí a odtokovou soupravou s táhlem</p> <ul style="list-style-type: none"> / obsahuje: páková bidetová baterie, odtoková souprava / výtok 110 mm / perlátor s kulovým kloubem / druh proudu: laminární proud / maximální průtok při 0,3 MPa: 7,5 l / min / keramická kartuše / vhodné pro průtokový ohřivač / odtoková souprava s táhlem G 1¼ / způsob připojení: převlečné matky G ¾ / rozměr přívodů: DN15 | | | |
| NOVÉ | <p>alternativní velikosti:</p> <ul style="list-style-type: none"> / Páková bidetová baterie s páčkovou rukojetí a odtokovou soupravou s táhlem - rombský brus | chrom speciální povrchy* | 39201000 39201XXX | 652,70 XXX |
| |   | chrom speciální povrchy* | 39210000 39210XXX | 747,90 XXX |
| | <p>Páková bidetová baterie s odtokovou soupravou s táhlem</p> <ul style="list-style-type: none"> / obsahuje: páková bidetová baterie, odtoková souprava / výtok 112 mm / perlátor s kulovým kloubem / druh proudu: laminární proud / maximální průtok při 0,3 MPa: 7,2 l / min / keramická kartuše typu joystick / vhodné pro průtokový ohřivač / odtoková souprava s táhlem G 1¼ / způsob připojení: převlečné matky G ¾ / rozměr přívodů: DN15 | | | |

Míry na rozměrových náčrtech jsou v mm.

Vana



Páková vanová baterie s instalací na stěnu, s páčkovou rukojetí

- / výtok 241 mm
- / způsob připojení: G 1/2
- / rozteč středů: 150 mm ± 16 mm
- / druh proudu baterie: normální proud
- / průtok vanovým výtokem (při 0,3 MPa): 18 l / min
- / průtok přívodem k ruční sprše (při 0,3 MPa): 15 l / min
- / minimální provozní tlak: 0,1 MPa
- / maximální provozní tlak: 1,0 MPa
- / keramická kartuše
- / nastavitelné omezení teploty
- / automatické zpětné přepínání
- / zpětný ventil
- / s odhlučněním
- / vhodné pro průtokový ohřivač
- / rozměr přívodů: DN15

Povrch. úprava

Obj.č.

EUR

chrom
speciální povrchy*39400000
39400XXX1.279,90
XXX

Páková vanová baterie volně stojící na podlaze s páčkovou rukojetí

- / obsahuje: páková vanová baterie stojící na podlaze, tyčová ruční sprcha, sprchová hadice, sprchový držák
- / výtok 200 mm
- / způsob připojení: základní těleso
- / druh proudu baterie: normální proud
- / druh proudu ruční sprchy: Rain, Mono
- / maximální průtok při 0,3 MPa: 20 l / min
- / průtok vanovým výtokem (při 0,3 MPa): 20 l / min
- / průtok přívodem k ruční sprše (při 0,3 MPa): 13,5 l / min
- / minimální provozní tlak: 0,1 MPa
- / maximální provozní tlak: 1,0 MPa
- / keramická kartuše M35 S
- / automatické zpětné přepínání
- / s vestavěnou bezpečnostní kombinací EN1717
- / rozměr přívodů: DN15

obsah balení:

- / Tyčová ruční sprcha 2jet (# 28532000)
- / Sprchová hadice s kovovým efektem 1,25 m (# 28282000)

alternativní velikosti:

- / Páková vanová baterie volně stojící na podlaze s páčkovou rukojetí - rombický brus

k instalaci nutné:

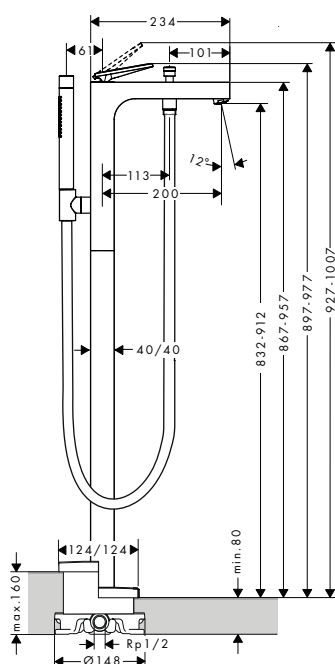
- / Základní těleso pro baterie volně stojící na podlaze

volitelné doplňky:

- / Prodloužení svislé trubky 60 mm
- / Těsnění pro základní těleso baterie volně stojící na podlaze

chrom
speciální povrchy*39440000
39440XXX2.097,70
XXX

NOVÉ



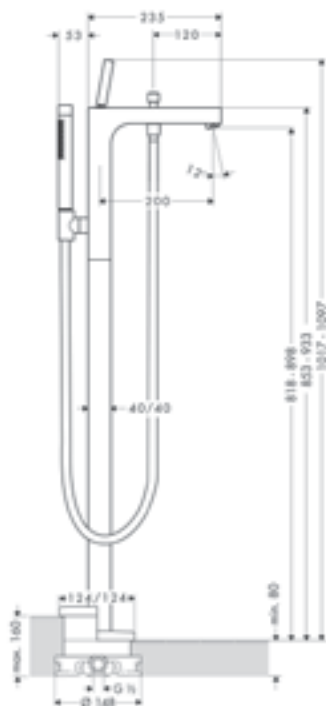
NOVÉ

chrom
speciální povrchy*39471000
39471XXX2.214,30
XXX

Povrch. úprava

Obj.č.

EUR



Páková vanová baterie volně stojící na podlaze

- / obsahuje: páková vanová baterie stojící na podlaze, tyčová ruční sprcha, sprchová hadice, sprchový držák
- / výtok 200 mm
- / způsob připojení: základní těleso
- / druh proudu baterie: normální proud
- / druh proudu ruční sprchy: Rain, Mono
- / maximální průtok při 0,3 MPa: 22 l / min
- / průtok vanovým výtokem (při 0,3 MPa): 22 l / min
- / průtok přívodem k ruční sprše (při 0,3 MPa): 16 l / min
- / minimální provozní tlak: 0,1 MPa
- / maximální provozní tlak: 1,0 MPa
- / keramická kartuše typu joystick
- / automatické zpětné přepínání
- / s vestavěnou bezpečnostní kombinací EN1717
- / rozměr přívodů: DN15

chrom
speciální povrchy*39451000
39451XXX2.624,40
XXX

obsah balení:

- / Tyčová ruční sprcha 2jet (# 28532000)
- / Sprchová hadice s kovovým efektem 1,25 m (# 28282000)

k instalaci nutné:

- / Základní těleso pro baterie volně stojící na podlaze

10452180

535,90

volitelné doplňky:

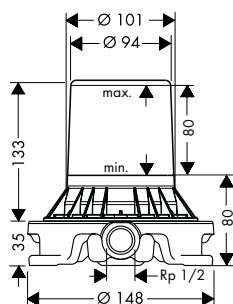
- / Prodloužení svislé trubky 60 mm
- / Těsnění pro základní těleso baterie volně stojící na podlaze

97686000

286,40

96441000

148,40



Základní těleso pro baterie volně stojící na podlaze

- / k instalaci na hrubou podlahu
- / vhodné pro vanové baterie, vanové výtoky a umyvadlové baterie volně stojící na podlaze
- / rozměr přívodů: DN15

10452180

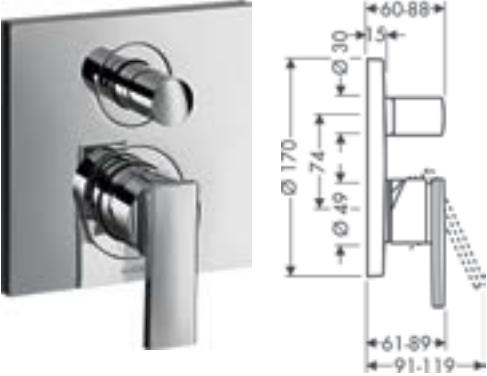
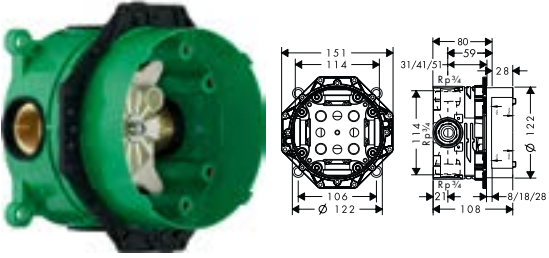
535,90

volitelné doplňky:

- / Těsnění pro základní těleso baterie volně stojící na podlaze

96441000

148,40

| | Povrch. úprava | Obj.č. | EUR | |
|---|--|----------|----------|--------|
|  | chrom | 39455000 | 532,20 | |
| | speciální povrchy* | 39455XXX | XXX | |
| Páková vanová baterie s podomítkovou instalací, s páčkovou rukojetí | | | | |
| <ul style="list-style-type: none"> / způsob připojení: základní těleso / průtok horním výstupem: 21 l / min / průtok dolním výstupem: 29 l / min / minimální provozní tlak: 0,1 MPa / maximální provozní tlak: 1,0 MPa / keramická kartuše / nastavitelné omezení teploty / automatické zpětné přepínání / s odhlučněním / vhodné pro průtokový ohřivač | | | | |
| alternativní velikosti: | | | | |
| <ul style="list-style-type: none"> / Páková vanová baterie s podomítkovou instalací, s páčkovou rukojetí a se zabudovanou bezpečnostní kombinací podle EN1717 | chrom | 39457000 | 690,60 | |
| | speciální povrchy* | 39457XXX | XXX | |
| k instalaci nutné: | | | | |
| <ul style="list-style-type: none"> / Základní těleso iBox universal | | 01700180 | 150,90 | |
| volitelné doplňky: | | | | |
| <ul style="list-style-type: none"> / Prodlužovací rozeta hranatá, dva otvory | chrom | 14967000 | 79,80 | |
| | speciální povrchy* | 14967XXX | XXX | |
| <ul style="list-style-type: none"> / Prodloužení 25 mm pro základní těleso iBox universal | | 13587000 | 58,80 | |
| <ul style="list-style-type: none"> / Sada montážních lišt pro iBox universal | | 93171000 | 41,70 | |
|  | Základní těleso iBox universal | | 01700180 | 150,90 |
| | <ul style="list-style-type: none"> / vhodné pro všechny vrchní sady sprchových a vanových baterií nebo termostatů pod omítku / závit přívodu Rp 3/4 / rotačně symetrická instalace / s odhlučněním / rozměr přívodů: DN20 | | | |
| volitelné doplňky: | | | | |
| <ul style="list-style-type: none"> / Prodloužení 25 mm pro základní těleso iBox universal | | 13587000 | 58,80 | |
| <ul style="list-style-type: none"> / Sada montážních lišt pro iBox universal | | 93171000 | 41,70 | |

speciální povrchy* - cena na vyžádání, kontaktujte prosím náš zákaznický servis

*Další informace prosíme vyhledat v přehledu „speciálních povrchových úprav“



3-otvorová vanová baterie pod omítku, pro nástěnnou montáž, s rukojeří ve tvaru kříže a deskou

chrom

speciální povrchy*

39441000

39441XXX

1.443,00

XXX



- / obsahuje: tříotvorová vanová armatura, ruční sprcha, sprchový držák, sprchová hadice
- / výtok 222 mm
- / způsob připojení: základní těleso
- / druh proudu baterie: normální proud
- / druh proudu ruční sprchy: Rain, RainAir, WhirlAir
- / průtok vanovým výtokem (při 0,3 MPa): 22,5 l / min
- / průtok přívodem k ruční sprše (při 0,3 MPa): 20 l / min
- / minimální provozní tlak: 0,1 MPa
- / maximální provozní tlak: 1,0 MPa
- / keramické ventily pro teplou a studenou vodu 180°
- / automatické zpětné přepínání
- / zpětný ventil
- / rozměr přívodů: DN15

obsah balení:

- / Ruční sprcha 120 3jet (# 26050000)
- / Sprchová hadice 1,25 m (# 28622000)
- / Sprchový držák (# 39525000)

k instalaci nutné:

- / Základní těleso pro 3-otvorové umyvadlové baterie pod omítku, pro nástěnnou montáž

10303180

274,20

volitelné doplňky:

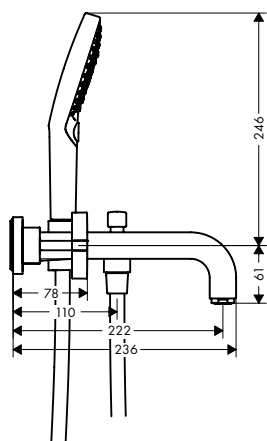
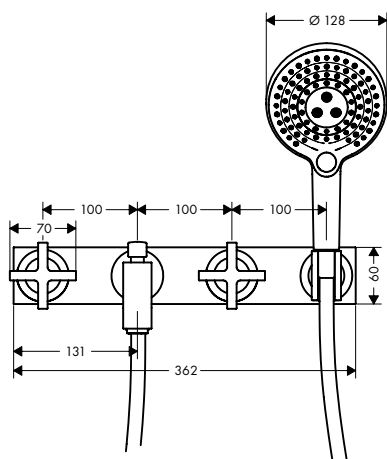
- / Těsnící manžeta
- / Prodloužení 25 mm, sada pro základní těleso 3-otvorové umyvadlové baterie pro nástěnnou montáž

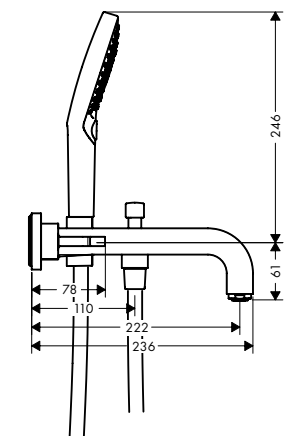
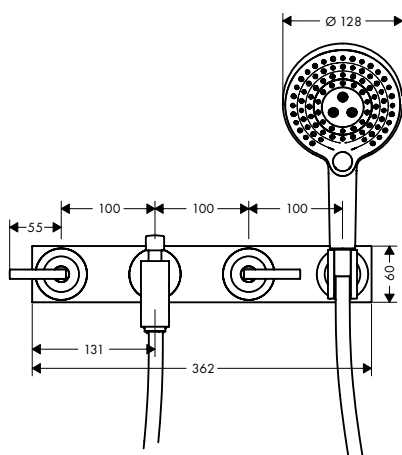
96383000

37,10

96259000

64,60





3-otvorová vanová baterie pod omítku, pro nástěnnou montáž, s páčkovými rukojeťmi a deskou

- / obsahuje: tříotvorová vanová armatura, ruční sprcha, sprchový držák, sprchová hadice
- / výtok 222 mm
- / způsob připojení: základní těleso
- / druh proudu baterie: normální proud
- / druh proudu ruční sprchy: Rain, RainAir, WhirlAir
- / průtok vanovým výtokem (při 0,3 MPa): 22,5 l / min
- / průtok přívodem k ruční sprše (při 0,3 MPa): 20 l / min
- / minimální provozní tlak: 0,1 MPa
- / maximální provozní tlak: 1,0 MPa
- / s keramickými ventily pro teplou a studenou vodu 90°
- / automatické zpětné přepínání
- / zpětný ventil
- / rozměr přívodů: DN15

obsah balení:

- / Ruční sprcha 120 3jet (# 26050000)
- / Sprchová hadice 1,25 m (# 28622000)
- / Sprchový držák (# 39525000)

k instalaci nutné:

- / Základní těleso pro 3-otvorové umyvadlové baterie pod omítku, pro nástěnnou montáž

volitelné doplňky:

- / Těsnící manžeta
- / Prodloužení 25 mm, sada pro základní těleso 3-otvorové umyvadlové baterie pro nástěnnou montáž

Povrch. úprava

Obj.č.

EUR

chrom

39442000

1.443,00

speciální povrchy*

39442XXX

XXX





3-otvorová vanová baterie pod omítku, pro nástěnnou montáž, s rukojeťmi ve tvaru kříže a rozetami

- / obsahuje: tříotvorová vanová armatura, ruční sprcha, sprchový držák, sprchová hadice
- / výtok 222 mm
- / způsob připojení: základní těleso
- / druh proudu baterie: normální proud
- / druh proudu ruční sprchy: Rain, RainAir, WhirlAir
- / průtok vanovým výtokem (při 0,3 MPa): 22,5 l / min
- / průtok přívodem k ruční sprše (při 0,3 MPa): 20 l / min
- / minimální provozní tlak: 0,1 MPa
- / maximální provozní tlak: 1,0 MPa
- / keramické ventily pro teplou a studenou vodu 180°
- / automatické zpětné přepínání
- / zpětný ventil
- / rozměr přívodů: DN15

chrom

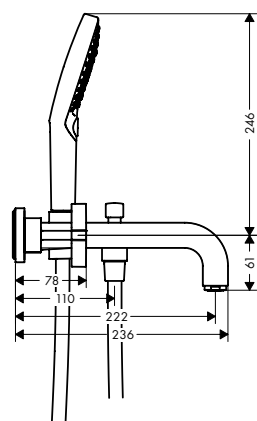
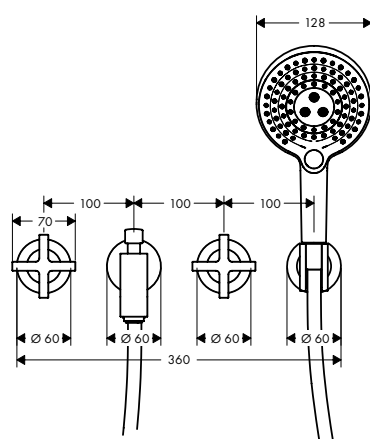
speciální povrchy*

39447000

39447XXX

1.236,50

XXX



obsah balení:

- / Ruční sprcha 120 3jet (# 26050000)
- / Sprchový držák (# 39525000)
- / Sprchová hadice 1,25 m (# 28622000)

k instalaci nutné:

- / Základní těleso pro 3-otvorové umyvadlové baterie pod omítku, pro nástěnnou montáž

10303180

274,20

volitelné doplňky:


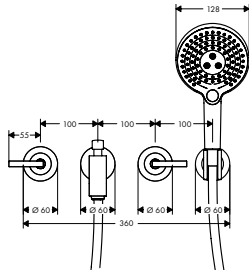
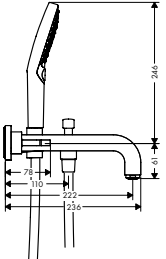



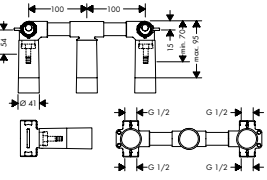

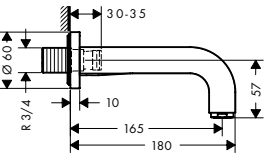


- / Těsnící manžeta
- / Prodloužení 25 mm, sada pro základní těleso 3-otvorové umyvadlové baterie pro nástěnnou montáž

96383000

37,10






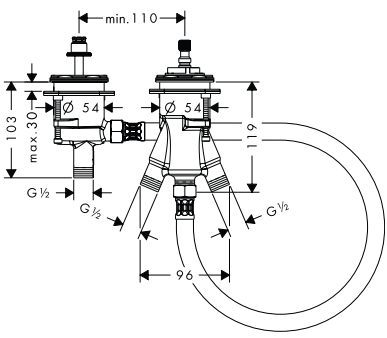
96259000

64,60


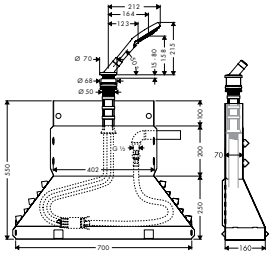

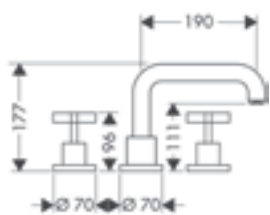

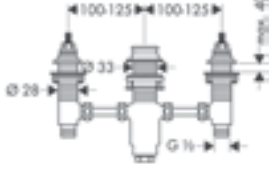
| | Povrch. úprava | Obj.č. | EUR | |
|---|---|---|---|-----------------|
|    | 3-otvorová vanová baterie pod omítku, pro nástěnnou montáž, s páčkovými rukojeťmi a rozetami, pro nástěnnou montáž | chrom speciální povrchy* | 39448000 39448XXX | 1.236,50 XXX |
| | <ul style="list-style-type: none"> / obsahuje: tříotvorová vanová armatura, ruční sprcha, sprchový držák, sprchová hadice / výtok 222 mm / způsob připojení: základní těleso / druh proudu baterie: normální proud / druh proudu ruční sprchy: Rain, RainAir, WhirlAir / průtok vanovým výtokem (při 0,3 MPa): 22,5 l / min / průtok přívodem k ruční sprše (při 0,3 MPa): 20 l / min / minimální provozní tlak: 0,1 MPa / maximální provozní tlak: 1,0 MPa / s keramickými ventily pro teplou a studenou vodu 90° / automatické zpětné přepínání / zpětný ventil / rozměr přívodů: DN15 | obsah balení: <ul style="list-style-type: none"> / Ruční sprcha 120 3jet (# 26050000) / Sprchová hadice 1,25 m (# 28622000) / Sprchový držák (# 39525000) |   | |
| | k instalaci nutné: <ul style="list-style-type: none"> / Základní těleso pro 3-otvorové umyvadlové baterie pod omítku, pro nástěnnou montáž | | 10303180 | 274,20 |
| | volitelné doplňky: <ul style="list-style-type: none"> / Těsnící manžeta / Prodloužení 25 mm, sada pro základní těleso 3-otvorové umyvadlové baterie pro nástěnnou montáž | | 96383000 96259000 | 37,10 64,60 |
|   | Základní těleso pro 3-otvorové umyvadlové baterie pod omítku, pro nástěnnou montáž | | 10303180 | 274,20 |
| | <ul style="list-style-type: none"> / vhodné pro všechny 3-otvorové umyvadlové baterie pro nástěnnou montáž / rozměr přívodů: DN15/DN20 / připojení shora nebo zdola | | | |
| | volitelné doplňky: <ul style="list-style-type: none"> / Těsnící manžeta / Prodloužení 25 mm, sada pro základní těleso 3-otvorové umyvadlové baterie pro nástěnnou montáž | | 96383000 96259000 | 37,10 64,60 |
|   | Vanový výtok | chrom speciální povrchy* | 39410000 39410XXX | 315,90 XXX |
| | <ul style="list-style-type: none"> / výtok 165 mm / maximální průtok při 0,3 MPa: 21 l / min / rozměr přívodů: připojení pro spotřebič DN20 / druh proudu: normální proud | |   | |

speciální povrchy* - cena na vyžádání, kontaktujte prosím náš zákaznický servis

*Další informace prosíme vyhledat v přehledu „speciálních povrchových úprav“

| | | Povrch. úprava | Obj.č. | EUR |
|---|--|---|---|---|
|   | <p>2-otvorová termostatická baterie na okraj vany s rukojeťmi ve tvaru kříže</p> <ul style="list-style-type: none"> / 2 spotřebiče / bezpečnostní pojistka při 40 °C / nastavitelné omezení teploty / vhodné pro vzdálený vanový výtok / způsob připojení: základní těleso | <p>chrom speciální povrchy*</p> | <p>39480000 39480XXX</p> | <p>453,50 XXX</p> |
| | <p>k instalaci nutné:</p> <ul style="list-style-type: none"> / Základní těleso pro 2-otvorovou termostatickou baterii na okraj vany <p>volitelné doplňky:</p> <ul style="list-style-type: none"> / Přívodní trubka ohebná 800 mm / Sada přívodních hadic pro 2-otvorovou termostatickou baterii na okraj vany | | | <p>15486180 58308000 13089000</p> |
|   | <p>2-otvorová termostatická baterie na okraj vany s páčkovými rukojeťmi</p> <ul style="list-style-type: none"> / 2 spotřebiče / bezpečnostní pojistka při 40 °C / nastavitelné omezení teploty / vhodné pro vzdálený vanový výtok / způsob připojení: základní těleso | <p>chrom speciální povrchy*</p> | <p>39482000 39482XXX</p> | <p>453,50 XXX</p> |
| | <p>k instalaci nutné:</p> <ul style="list-style-type: none"> / Základní těleso pro 2-otvorovou termostatickou baterii na okraj vany <p>volitelné doplňky:</p> <ul style="list-style-type: none"> / Přívodní trubka ohebná 800 mm / Sada přívodních hadic pro 2-otvorovou termostatickou baterii na okraj vany | | | <p>15486180 58308000 13089000</p> |
|   | <p>Základní těleso pro 2-otvorovou termostatickou baterii na okraj vany</p> <ul style="list-style-type: none"> / vhodné pro vzdálený vanový výtok / závit přívodu: G 1/2 / rozměr přívodů: DN15 / průtok horním výstupem: 3 l / min / průtok dolním výstupem: 3 l / min <p>volitelné doplňky:</p> <ul style="list-style-type: none"> / Sada na okraj vany Secuflex s ruční sprchou / vrchní sada hranatá / vrchní sada oválná / základní těleso pro montáž na okraj vany nebo na sokl | <p>chrom speciální povrchy*</p> <p>chrom speciální povrchy*</p> <p>chrom speciální povrchy*</p> | <p>19418000 19418XXX 28012000 28012XXX 28022000 28022XXX 15490180</p> | <p>502,60 XXX 439,50 XXX 439,50 XXX 75,90</p> |

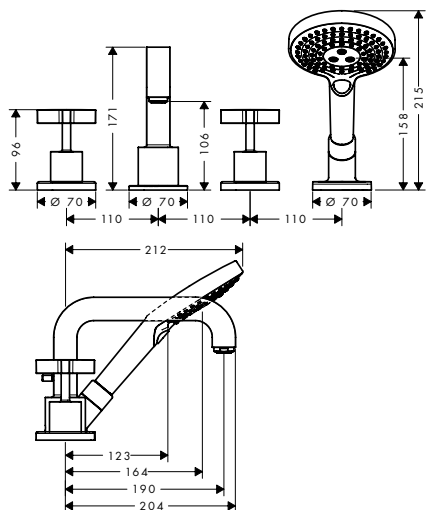
Míry na rozměrových náčrtech jsou v mm.

| | Povrch. úprava | Obj.č. | EUR | |
|--|--|-----------------------------|----------------------|-----------------|
|   | Sada na okraj vany Secuflex s ruční sprchou | chrom speciální povrchy* | 19418000 19418XXX | 502,60 XXX |
| | <ul style="list-style-type: none"> / obsahuje: ruční sprcha, sprchový držák, sprchová hadice, Secubox, brzdička hadice Secuflex, průchodka hadice / vhodné pro montáž na okraj vany a vanový sokl (montážní deska se nedodává) / otvor ve vaně: Ø 50 mm / rozměr přívodů: DN15 / maximální délka vytažení ruční sprchy 1,10 m | | | |
| | obsah balení: <ul style="list-style-type: none"> / Ruční sprcha 120 3jet (# 26050000) | | | |
| | volitelné doplňky: <ul style="list-style-type: none"> / Prodloužení průvlaku pro hadici Secuflex | | 98806000 | 4,80 |
|   | 3-otvorová baterie na okraj vany s rukojeťmi ve tvaru kříže | chrom speciální povrchy* | 39436000 39436XXX | 1.186,50 XXX |
| | <ul style="list-style-type: none"> / výtok 190 mm / způsob připojení: základní těleso / druh proudu baterie: normální proud / maximální průtok při 0,3 MPa: 21,5 l / min / minimální provozní tlak: 0,1 MPa / maximální provozní tlak: 1,0 MPa / s keramickými ventily pro teplou a studenou vodu 90° / rozměr přívodů: DN15 | | | |
| | k instalaci nutné: <ul style="list-style-type: none"> / Základní těleso pro 3-otvorovou baterii na okraj vany | | 15484180 | 220,00 |
|   | Základní těleso pro 3-otvorovou baterii na okraj vany | | 15484180 | 220,00 |
| | <ul style="list-style-type: none"> / nutný je servisní otvor / závit přívodu: G 1/2 / rozměr přívodů: DN15 / s keramickými ventily pro teplou a studenou vodu 90° | | | |

Povrch. úprava

Obj.č.

EUR



4-otvorová baterie na okraj vany s rukojeťmi ve tvaru kříže a rozetami

- / obsahuje: 4-otvorová armatura na okraj vany, ruční sprcha, sprchová hadice, sprchový držák
- / výtok 190 mm
- / způsob připojení: základní těleso
- / druh proudu baterie: normální proud
- / druh proudu ruční sprchy: Rain, RainAir, WhirlAir
- / maximální délka vytažení ruční sprchy: 110 cm
- / minimální provozní tlak: 0,1 MPa
- / maximální provozní tlak: 1,0 MPa
- / keramické ventily pro teplou a studenou vodu 180°
- / automatické zpětné přepínání
- / zpětný ventil
- / rozměr přívodů: DN15

obsah balení:

- / Ruční sprcha 120 3jet (# 26050000)

k instalaci nutné:

- / Základní těleso pro 4-otvorovou baterii na okraj vany

volitelné doplňky:

- / Prodloužení průvlaku pro hadici Secuflex

chrom

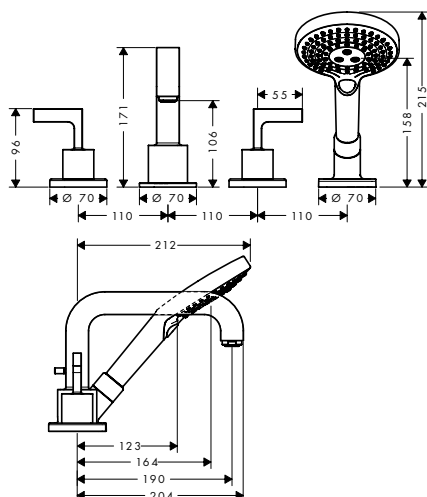
speciální povrchy*

39445000

39445XXX

1.694,10

XXX



4-otvorová baterie na okraj vany s páčkovými rukojeťmi a rozetami

- / obsahuje: 4-otvorová armatura na okraj vany, ruční sprcha, sprchová hadice, sprchový držák
- / výtok 190 mm
- / způsob připojení: základní těleso
- / druh proudu baterie: normální proud
- / druh proudu ruční sprchy: Rain, RainAir, WhirlAir
- / maximální délka vytažení ruční sprchy: 110 cm
- / minimální provozní tlak: 0,1 MPa
- / maximální provozní tlak: 1,0 MPa
- / s keramickými ventily pro teplou a studenou vodu 90°
- / automatické zpětné přepínání
- / zpětný ventil
- / rozměr přívodů: DN15

obsah balení:

- / Ruční sprcha 120 3jet (# 26050000)

k instalaci nutné:

- / Základní těleso pro 4-otvorovou baterii na okraj vany

volitelné doplňky:

- / Prodloužení průvlaku pro hadici Secuflex

chrom

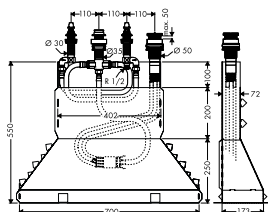
speciální povrchy*

39446000

39446XXX

1.694,10

XXX



Základní těleso pro 4-otvorovou baterii na okraj vany

- / maximální délka vytažení ruční sprchy: 110 cm
- / rozměr přívodů: DN15

volitelné doplňky:

- / Prodloužení průvlaku pro hadici Secuflex

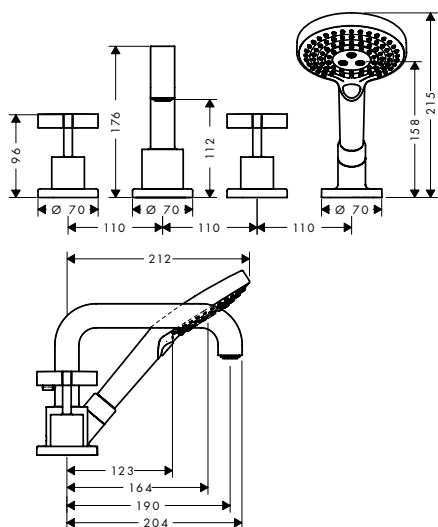
15480180

976,70

98806000

4,80

Míry na rozměrových náčrtech jsou v mm.



4-otvorová baterie na vanový sokl s rukojeťmi ve tvaru kříže a rozetami

- / obsahuje: 4-otvorová armatura na vanový sokl, ruční sprcha, sprchová hadice, sprchový držák
- / výtok 190 mm
- / způsob připojení: základní těleso
- / druh proudu baterie: normální proud
- / druh proudu ruční sprchy: Rain, RainAir, WhirlAir
- / maximální délka vytažení ruční sprchy: 110 cm
- / maximální průtok při 0,3 MPa: 21 l / min
- / průtok vanovým výtokem (při 0,3 MPa): 21 l / min
- / průtok přívodem k ruční sprše (při 0,3 MPa): 18 l / min
- / minimální provozní tlak: 0,1 MPa
- / maximální provozní tlak: 1,0 MPa
- / keramické ventily pro teplou a studenou vodu 180°
- / automatické zpětné přepínání
- / zpětný ventil
- / rozměr přívodů: DN15

obsah balení:

- / Ruční sprcha 120 3jet (# 26050000)

k instalaci nutné:

- / Základní těleso pro 4-otvorovou baterii na vanový sokl

volitelné doplňky:

- / Prodloužení průvlaku pro hadici Secuflex

Povrch. úprava

chrom
speciální povrchy*

Obj.č.

39453000
39453XXX

EUR

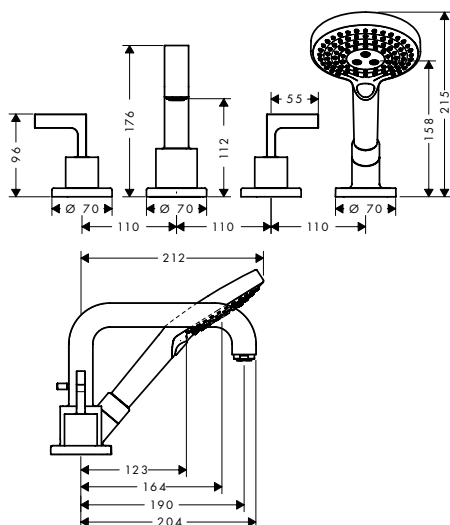
2.069,20
XXX

15481180

1.677,70

98806000

4,80



4-otvorová baterie na vanový sokl s páčkovými rukojeťmi a rozetami

- / obsahuje: 4-otvorová armatura na vanový sokl, ruční sprcha, hadicová souprava Secuflex
- / výtok 190 mm
- / způsob připojení: základní těleso
- / druh proudu baterie: normální proud
- / druh proudu ruční sprchy: Rain, RainAir, WhirlAir
- / maximální délka vytažení ruční sprchy: 110 cm
- / minimální provozní tlak: 0,1 MPa
- / maximální provozní tlak: 1,0 MPa
- / s keramickými ventily pro teplou a studenou vodu 90°
- / automatické zpětné přepínání
- / zpětný ventil
- / rozměr přívodů: DN15

obsah balení:

- / Ruční sprcha 120 3jet (# 26050000)

k instalaci nutné:

- / Základní těleso pro 4-otvorovou baterii na vanový sokl

volitelné doplňky:

- / Prodloužení průvlaku pro hadici Secuflex

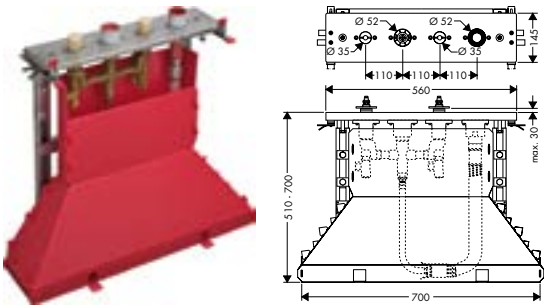

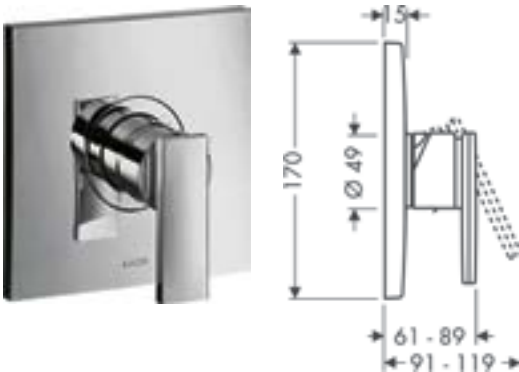
chrom
speciální povrchy*39454000
39454XXX2.069,20
XXX

15481180


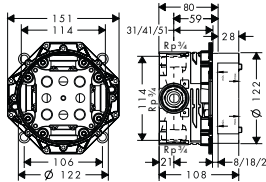
1.677,70


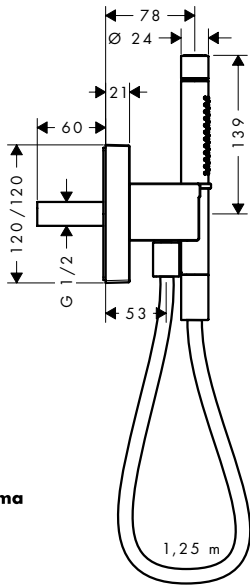
98806000



4,80


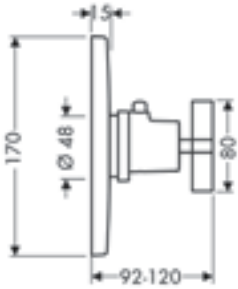

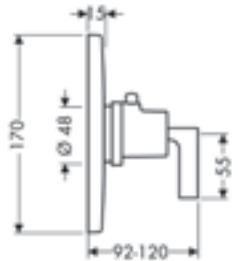

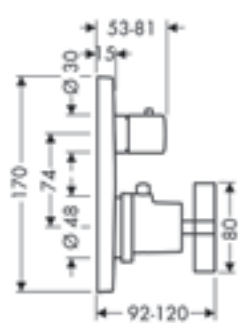
| | | Povrch. úprava | Obj.č. | EUR |
|---|--|-----------------------------|----------------------------------|-----------------------|
|  | Základní těleso pro 4-otvorovou baterii na vanový sokl / maximální délka vytažení ruční sprchy: 110 cm / rozměr přívodů: DN15 volitelné doplňky: / Prodloužení průvlaku pro hadici Secuflex | | 15481180 | 1.677,70 |
| | | | 98806000 | 4,80 |
| Sprcha  | Páková sprchová baterie s instalací na stěnu, s páčkovou rukojetí / 1 spotřebič / způsob připojení: etážky / rozteč středů: 150 mm ± 16 mm / maximální průtok při 0,3 MPa: 25 l / min / průtok přívodem k ruční sprše (při 0,3 MPa): 16 l / min / keramická kartuše / minimální provozní tlak: 0,1 MPa / maximální provozní tlak: 1,0 MPa / nastavitelné omezení teploty / zpětný ventil / s odhlučněním / vhodné pro průtokový ohřivač / připojení hadice DN15 / rozměr přívodů: DN15 | chrom speciální povrchy* | 39600000 39600XXX | 1.005,60 XXX |
|  | Páková sprchová baterie s podomítkovou instalací, s páčkovou rukojetí / 1 spotřebič / způsob připojení: základní těleso / maximální průtok při 0,3 MPa: 29 l / min / keramická kartuše / minimální provozní tlak: 0,1 MPa / maximální provozní tlak: 1,0 MPa / nastavitelné omezení teploty / s odhlučněním / vhodné pro průtokový ohřivač k instalaci nutné: / Základní těleso iBox universal volitelné doplňky: / Prodlužovací rozeta hranatá, jeden otvor, červená-modrá / Prodloužení 25 mm pro základní těleso iBox universal / Sada montážních lišt pro iBox universal | chrom speciální povrchy* | 39655000 39655XXX | 493,10 XXX |
| | | | 01700180 | 150,90 |
| | | chrom speciální povrchy* | 14965000 14965XXX 13587000 | 79,80 XXX 58,80 |
| | | | 93171000 | 41,70 |

Míry na rozměrových náčrtech jsou v mm.


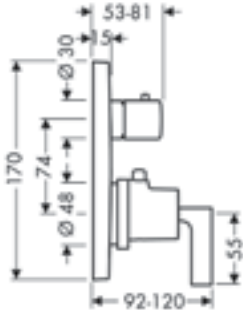

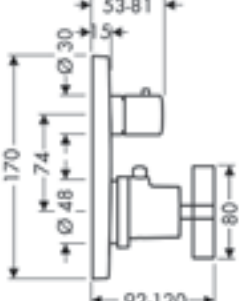
| | Povrch. úprava | Obj.č. | EUR |
|--|--|--------|-----|
|   | Základní těleso iBox universal | | |
| | <ul style="list-style-type: none"> / vhodné pro všechny vrchní sady sprchových a vanových baterií nebo termostátů pod omítku / závit přívodu Rp 3/4 / rotačně symetrická instalace / s odhlučněním / rozměr přívodů: DN20 | | |
| | volitelné doplňky: <ul style="list-style-type: none"> / Prodloužení 25 mm pro základní těleso iBox universal 13587000 58,80 / Sada montážních lišt pro iBox universal 93171000 41,70 | | |

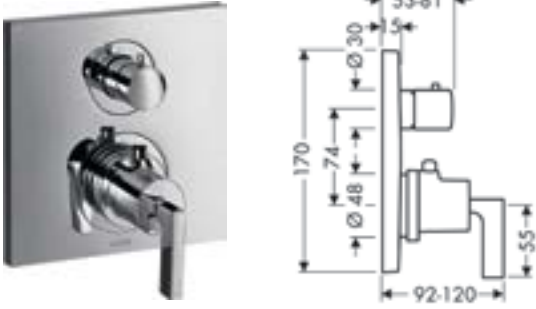
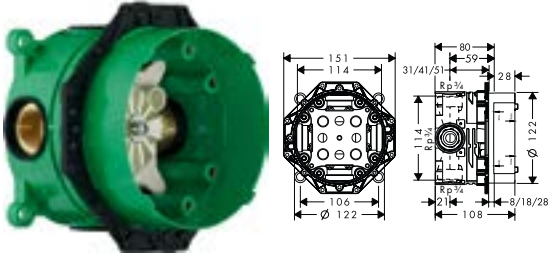
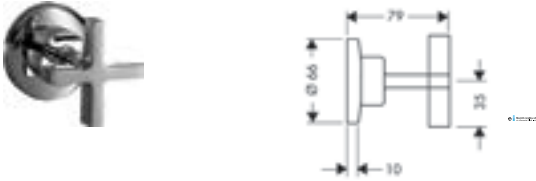
| | | | |
|--|---|----------------------|---------------|
|   | Jednotka s držákem 120/120, s tyčovou ruční sprchou 2jet a sprchovou hadicí | | |
| | chrom speciální povrchy* | 12626000 12626XXX | 522,40 XXX |
| | <ul style="list-style-type: none"> / obsahuje: jednotka s držákem, tyčová ruční sprcha, sprchový držák, sprchová hadice / druh proudu: Rain, Mono / maximální průtok při 0,3 MPa: 16,2 l / min / min. průtokový tlak: 0,1 MPa / integrované funkce držáku / matice na obou koncích: pro sprchové hadice s kónickou nebo válcovou matkou na obou koncích / se zpětným ventilem / při instalaci v přímém propojení (odstup 10 mm) se doporučuje použití základního tělesa # 28486180 / při instalaci v přímém spojení (10 mm odstup) pro optimální obsluhu je doporučována pouze horizontální montáž / při volné instalaci (odstup větší než 10 mm) není zapotřebí základní těleso / proplachovatelný filtr nečistot | | |
| obsah balení: | | | |
| / Sprchová hadice s kovovým efektem 1,25 m (# 28282000) | | | |
| volitelné doplňky: | | | |
| / Základní těleso pro sprchový modul 120/120 s podomítkovou instalací | | 28486180 | 165,30 |

| | | | | |
|--|---|-----------------------------|----------------------|--------------|
|   | Sprchový držák | | | |
| | chrom speciální povrchy* | 39525000 39525XXX | 119,40 XXX | |
| | <ul style="list-style-type: none"> / pevná poloha / pro hadice s kónickou matkou / kov | | | |
| volitelné doplňky: | | | | |
| / Sprchová hadice 1,25 m | | chrom speciální povrchy* | 28622000 28622XXX | 34,70 XXX |
| / Sprchová hadice 1,60 m | | chrom speciální povrchy* | 28626000 28626XXX | 37,50 XXX |
| / Sprchová hadice 2,00 m | | chrom speciální povrchy* | 28624000 28624XXX | 39,80 XXX |

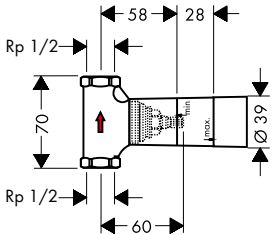

| Termostaty a ventily | | Povrch. úprava | Obj.č. | EUR |
|---|---|-----------------------------|----------------------------------|-----------------------|
|   | Termostat HighFlow s podomítkovou instalací, s rukojetí ve tvaru kříže / maximální průtok při 0,3 MPa: 59 l / min / termostatická kartuše / bezpečnostní pojistka při 40 °C / nastavitelné omezení teploty / s odhlučněním / způsob připojení: základní těleso / minimální provozní tlak: 0,1 MPa / maximální provozní tlak: 1,0 MPa | chrom speciální povrchy* | 39716000 39716XXX | 910,80 XXX |
| | k instalaci nutné: / Základní těleso iBox universal | | | 01700180 |
| | volitelné doplňky: / Prodlužovací rozeta hranatá, jeden otvor / Prodloužení 25 mm pro základní těleso iBox universal / Sada montážních lišt pro iBox universal | chrom speciální povrchy* | 14964000 14964XXX 13587000 | 79,80 XXX 58,80 |
| | | | 93171000 | 41,70 |
|   | Termostat HighFlow s podomítkovou instalací, s páčkovou rukojetí / maximální průtok při 0,3 MPa: 59 l / min / termostatická kartuše / bezpečnostní pojistka při 40 °C / nastavitelné omezení teploty / s odhlučněním / způsob připojení: základní těleso / minimální provozní tlak: 0,1 MPa / maximální provozní tlak: 1,0 MPa | chrom speciální povrchy* | 39711000 39711XXX | 910,80 XXX |
| | k instalaci nutné: / Základní těleso iBox universal | | | 01700180 |
| | volitelné doplňky: / Prodlužovací rozeta hranatá, jeden otvor / Prodloužení 25 mm pro základní těleso iBox universal / Sada montážních lišt pro iBox universal | chrom speciální povrchy* | 14964000 14964XXX 13587000 | 79,80 XXX 58,80 |
| | | | 93171000 | 41,70 |
|   | Termostat s podomítkovou instalací, s uzavíracím ventilem a rukojetí ve tvaru kříže / 1 spotřebič / maximální průtok při 0,3 MPa: 26 l / min / termostatická kartuše, keramický ventil 90° / bezpečnostní pojistka při 40 °C / nastavitelné omezení teploty / s odhlučněním / způsob připojení: základní těleso / minimální provozní tlak: 0,1 MPa / maximální provozní tlak: 1,0 MPa | chrom speciální povrchy* | 39705000 39705XXX | 946,10 XXX |
| | k instalaci nutné: / Základní těleso iBox universal | | | 01700180 |
| | volitelné doplňky: / Prodlužovací rozeta hranatá, dva otvory, šipka / Prodloužení 25 mm pro základní těleso iBox universal / Sada montážních lišt pro iBox universal | chrom speciální povrchy* | 14970000 14970XXX 13587000 | 79,80 XXX 58,80 |
| | | | 93171000 | 41,70 |

Míry na rozměrových náčrtech jsou v mm.


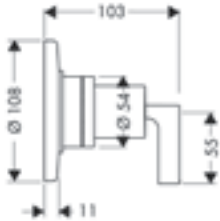

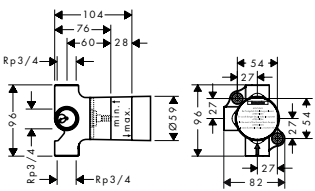

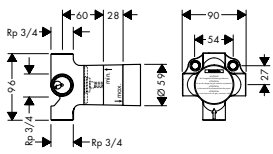

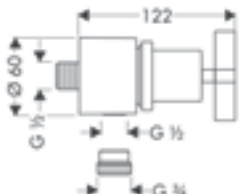
| | | Povrch. úprava | Obj.č. | EUR |
|--|--|-----------------------------|----------------------|-----------------|
|   | Termostat s podomítkovou instalací, s uzavíracím ventilem a páčkovou rukojetí | chrom speciální povrchy* | 39700000 39700XXX | 946,10 XXX |
| | <ul style="list-style-type: none"> / 1 spotřebič / maximální průtok při 0,3 MPa: 26 l / min / termostatická kartuše, keramický ventil 90° / bezpečnostní pojistka při 40 °C / nastavitelné omezení teploty / s odhlučněním / způsob připojení: základní těleso / minimální provozní tlak: 0,1 MPa / maximální provozní tlak: 1,0 MPa | | | |
| | k instalaci nutné: | | | |
| | <ul style="list-style-type: none"> / Základní těleso iBox universal | | 01700180 | 150,90 |
| | volitelné doplňky: | | | |
| | <ul style="list-style-type: none"> / Prodlužovací rozeta hranatá, dva otvory, šipka | chrom speciální povrchy* | 14970000 14970XXX | 79,80 XXX |
| | <ul style="list-style-type: none"> / Prodloužení 25 mm pro základní těleso iBox universal | | 13587000 | 58,80 |
| | <ul style="list-style-type: none"> / Sada montážních lišt pro iBox universal | | 93171000 | 41,70 |
|   | Termostat s podomítkovou instalací s uzavíracím a přepínacím ventilem a s rukojetí ve tvaru kříže | chrom speciální povrchy* | 39725000 39725XXX | 1.084,40 XXX |
| | <ul style="list-style-type: none"> / 2 spotřebiče / průtok horním výstupem: 25 l / min / průtok dolním výstupem: 29 l / min / termostatická kartuše, uzavírací a přepínací ventil / bezpečnostní pojistka při 40 °C / nastavitelné omezení teploty / s odhlučněním / způsob připojení: základní těleso / minimální provozní tlak: 0,1 MPa / maximální provozní tlak: 1,0 MPa | | | |
| | k instalaci nutné: | | | |
| | <ul style="list-style-type: none"> / Základní těleso iBox universal | | 01700180 | 150,90 |
| | volitelné doplňky: | | | |
| | <ul style="list-style-type: none"> / Prodlužovací rozeta hranatá, dva otvory, 0-1-2 | chrom speciální povrchy* | 14969000 14969XXX | 79,80 XXX |
| | <ul style="list-style-type: none"> / Prodloužení 25 mm pro základní těleso iBox universal | | 13587000 | 58,80 |
| | <ul style="list-style-type: none"> / Sada montážních lišt pro iBox universal | | 93171000 | 41,70 |

| | | Povrch. úprava | Obj.č. | EUR |
|--|--|-----------------------------|----------------------------------|----------------------------|
|  | Termostat s podomítkovou instalací, s uzavíracím a přepínacím ventilem a páčkovou rukojetí / 2 spotřebiče / průtok horním výstupem: 25 l / min / průtok dolním výstupem: 29 l / min / termostatická kartuše, uzavírací a přepínací ventil / bezpečnostní pojistka při 40 °C / nastavitelné omezení teploty s odhlučněním / způsob připojení: základní těleso / minimální provozní tlak: 0,1 MPa / maximální provozní tlak: 1,0 MPa | chrom | 39720000 | 1.084,40 |
| | | speciální povrchy* | 39720XXX | XXX |
| k instalaci nutné: / Základní těleso iBox universal | | | 01700180 | 150,90 |
| volitelné doplňky: / Prodlužovací rozeta hranatá, dva otvory, 0-1-2 / Prodloužení 25 mm pro základní těleso iBox universal / Sada montážních lišt pro iBox universal | | chrom speciální povrchy* | 14969000 14969XXX 13587000 | 79,80 XXX 58,80 |
| | | | 93171000 | 41,70 |
|  | Základní těleso iBox universal | | | |
| | / vhodné pro všechny vrchní sady sprchových a vanových baterií nebo termostatů pod omítku / závit přívodu Rp 3/4 / rotačně symetrická instalace / s odhlučněním / rozměr přívodů: DN20 | | | 01700180 |
| volitelné doplňky: / Prodloužení 25 mm pro základní těleso iBox universal / Sada montážních lišt pro iBox universal | | | 13587000 93171000 | 58,80 41,70 |
|  | Uzavírací ventil s podomítkovou instalací, s rukojetí ve tvaru kříže / způsob připojení: DN15/DN20 k instalaci nutné: / Základní těleso 52 l / min pro uzavírací ventil s podomítkovou instalací, včetně / Základní těleso 40 l / min pro podomítkovou instalaci uzavíracího ventilu, keramika / Základní těleso 130 l / min pro uzavírací ventil s podomítkovou instalací, včetně | chrom speciální povrchy* | 39965000 39965XXX | 156,90 XXX |
| | | | 16973180 16974180 16970180 | 103,50 107,60 112,50 |
| volitelné doplňky: / Prodloužení 25 mm | | | 92990000 | 56,70 |


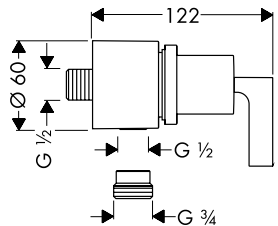
Míry na rozměrových náčrtech jsou v mm.

| | | Povrch. úprava | Obj.č. | EUR |
|--|---|--|-------------------------------------|---------------|
|   | Uzavírací ventil s podomítkovou instalací, s páčkovou rukojetí / způsob připojení: DN15/DN20 k instalaci nutné: / Základní těleso 52 l / min pro uzavírací ventil s podomítkovou instalací, vřeteno / Základní těleso 40 l / min pro podomítkovou instalaci uzavíracího ventilu, keramika / Základní těleso 130 l / min pro uzavírací ventil s podomítkovou instalací, vřeteno volitelné doplňky: / Prodloužení 25 mm | chrom speciální povrchy* | 39960000 39960XXX | 156,90 XXX |
| | Základní těleso 52 l / min pro uzavírací ventil s podomítkovou instalací, vřeteno / způsob připojení: DN15 / vhodné pro všechny vrchní sady uzavíracích ventilů / maximální průtok při 0,3 MPa: 52 l / min alternativní velikosti: / Základní těleso 40 l / min pro podomítkovou instalaci uzavíracího ventilu, keramika / Základní těleso 130 l / min pro uzavírací ventil s podomítkovou instalací, vřeteno volitelné doplňky: / Prodloužení 25 mm | 16973180 16974180 16970180 92990000 | 103,50 107,60 112,50 56,70 | |
|   | Uzavírací a přepínací ventil Trio/Quattro s podomítkovou instalací s rukojetí ve tvaru kříže k instalaci nutné: / Základní těleso pro Quattro, čtyřcestný přepínač s podomítkovou instalací / Základní těleso pro Trio, uzavírací a přepínací ventil s podomítkovou instalací volitelné doplňky: / Prodloužení 25 mm | chrom speciální povrchy* | 39925000 39925XXX | 246,20 XXX |
|   | Uzavírací a přepínací ventil Trio/Quattro s podomítkovou instalací s rukojetí ve tvaru kříže k instalaci nutné: / Základní těleso pro Quattro, čtyřcestný přepínač s podomítkovou instalací / Základní těleso pro Trio, uzavírací a přepínací ventil s podomítkovou instalací volitelné doplňky: / Prodloužení 25 mm | chrom speciální povrchy* | 39925000 39925XXX | 246,20 XXX |


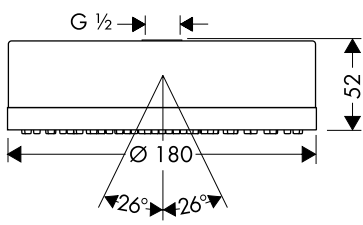
 **Montáž výrobku zdarma**
viz informace iClub - str.2

| | | Povrch. úprava | Obj.č. | EUR | |
|---|--|----------------|--------------------|----------|--------|
|   | Uzavírací a přepínací ventil Trio/Quattro s podomítkovou instalací s páčkovou rukojetí | | chrom | 39920000 | 246,20 |
| | | | speciální povrchy* | 39920XXX | XXX |
| | k instalaci nutné: | | | | |
| | / Základní těleso pro Quattro, čtyřcestný přepínač s podomítkovou instalací | | | 16930180 | 322,10 |
| / Základní těleso pro Trio, uzavírací a přepínací ventil s podomítkovou instalací | | | 16982180 | 204,40 | |
| volitelné doplňky: | | | | | |
| / Prodloužení 25 mm | | | 92990000 | 56,70 | |
|   | Základní těleso pro Trio, uzavírací a přepínací ventil s podomítkovou instalací | | | 16982180 | 204,40 |
| | / 2 spotřebiče / současné použití 2 spotřebičů / vhodné pro všechny vrchní sady Trio / rozměr přívodů: DN20 / maximální průtok při 0,3 MPa: 65 l / min | | | | |
| | volitelné doplňky: | | | | |
| | / Prodloužení 25 mm | | | 92990000 | 56,70 |
|   | Základní těleso pro Quattro, čtyřcestný přepínač s podomítkovou instalací | | | 16930180 | 322,10 |
| | / vyžaduje samostatnou regulaci množství vody / 3 spotřebiče / současné použití 2 spotřebičů / vhodné pro všechny vrchní sady Quattro / rozměr přívodů: DN20 / maximální průtok při 0,3 MPa: 65 l / min | | | | |
| | volitelné doplňky: | | | | |
| | / Prodloužení 25 mm | | | 92990000 | 56,70 |
|   | Přípojka hadice s uzavíracím ventilem, s rukojetí ve tvaru kříže | | chrom | 39883000 | 276,60 |
| | | | speciální povrchy* | 39883XXX | XXX |
| | / způsob připojení: DN15 / připojení hadice DN15/DN20 / se zpětným ventilem | | | | |

Míry na rozměrových náčrtech jsou v mm.

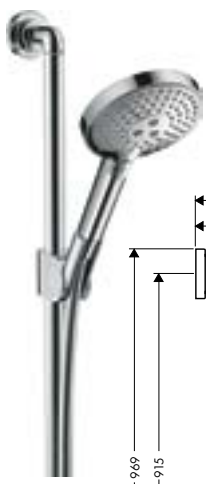
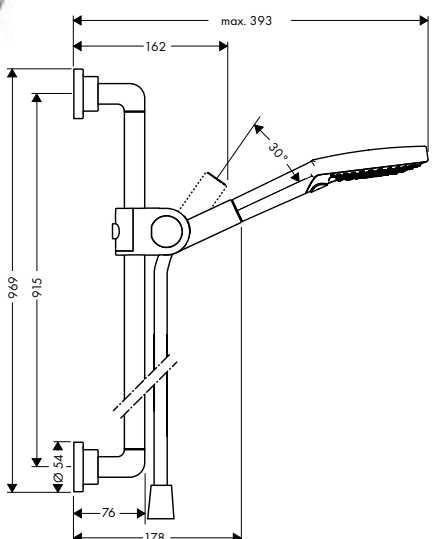
| | Povrch. úprava | Obj.č. | EUR |
|---|--|----------|--------|
|  | chrom | 39882000 | 276,60 |
| | speciální povrchy* | 39882XXX | XXX |
|  | Přípojka hadice s uzavíracím ventilem, s páčkovou rukojetí / způsob připojení: DN15 / připojení hadice DN15/DN20 / se zpětným ventilem | | |

Horní sprchy

| | | | |
|---|--|----------|----------|
|  | chrom | 28489000 | 690,60 |
| | kartáčovaný nikel | 28489820 | 1.035,90 |
|  | speciální povrchy* | 28489XXX | XXX |
| | Horní sprcha 180 ljet / velikost sprchové hlavice: 180 mm / druh proudu: RainAir / kulový kloub: nastavitelný úhel horní sprchy / materiál disku vodních paprsků: kov / maximální průtok při 0,3 MPa: 24 l / min / průtokové množství proudu RainAir (při 0,3 MPa): 24 l / min / min. průtokový tlak: 1,5 bar / při čištění lze pohledový díl horní sprchy sejmout / montáž: strop nebo stěna / závit přívodu G 1/2 / rozměr přívodů: DN15 / nevhodné pro průtokový ohřivač | | |
| volitelné doplňky: | | | |
| / Sprchové rameno 390 mm | chrom | 26431000 | 332,90 |
| | kartáčovaný nikel | 26431820 | 499,40 |
| | speciální povrchy* | 26431XXX | XXX |
| / Přívod od stropu 100 mm | chrom | 26432000 | 199,80 |
| | kartáčovaný nikel | 26432820 | 299,70 |
| | speciální povrchy* | 26432XXX | XXX |
| / Přívod od stropu 300 mm | chrom | 26433000 | 266,20 |
| | kartáčovaný nikel | 26433820 | 399,30 |
| | speciální povrchy* | 26433XXX | XXX |



Sprchové sady

| | | | |
|---|--|----------|--------|
|  | chrom | 27991000 | 449,50 |
| | speciální povrchy* | 27991XXX | XXX |
|  | Sprchová sada 0,90 m s ruční sprchou 120 3jet / obsahuje: ruční sprcha, sprchová tyč, sprchová hadice, jezdec / velikost sprchové hlavice: 120 mm / druh proudu: Rain, RainAir, WhirlAir / pohodlné přepínání tlačítkem Select / úhel sklonu stavitelný o 30 ° / nástěnná tyč 0,9 m / držák pro sprchovou hadici s kónickou matkou / maximální průtok při 0,3 MPa: 16 l / min / min. průtokový tlak: 0,1 MPa / otočný spoj zabraňuje zapletení hadice / kovové opěrky na stěnu | | |
| obsah balení: | | | |
| / Ruční sprcha 120 3jet (# 26050000) | | | |
| / Sprchová hadice 1,60 m (# 28626000) | | | |

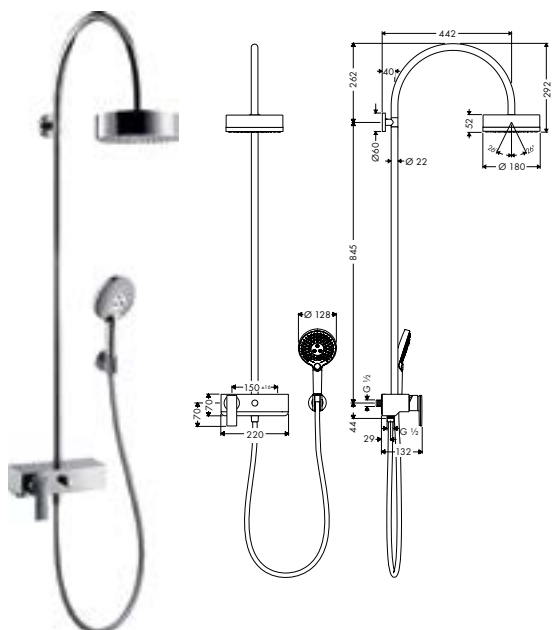


Sprchové systémy

Povrch. úprava

Obj.č.

EUR



Showerpipe s pákovou baterií a horní sprchou 180 ljet

chrom

speciální povrchy*

39620000

39620XXX

1.992,50

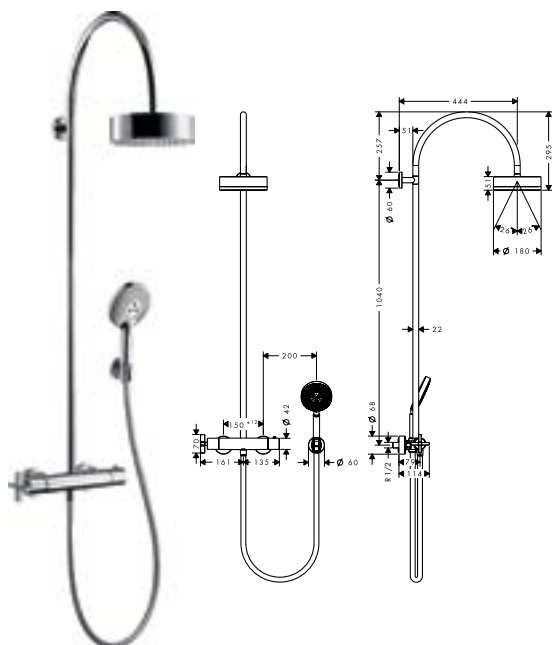
XXX



- / obsahuje: horní sprcha, ruční sprcha, páková sprchová baterie, sprchová hadice, jezdec
- / horní sprcha AXOR Citterio
- / velikost sprchové hlavice horní sprchy: 180 mm
- / druh proudu horní sprchy: Rain
- / kulový kloub: nastavitelný úhel horní sprchy
- / druh proudu ruční sprchy: RainAir, Rain, WhirlAir
- / maximální průtok při 0,3 MPa: 18 l / min
- / průtok při proudu Rain (při 0,3 MPa): 18 l / min
- / provozní tlak vody: min. 0,1 MPa/max. 1,0 MPa
- / délka sprchového ramena horní sprchy: 420 mm
- / způsob montáže: instalace na stěnu
- / rozměr přívodů DN15
- / závit přívodu G 1/2
- / rozteč středů 150 mm ± 16 mm
- / keramická kartuše
- / nastavitelné omezení teploty

obsah balení:

- / Horní sprcha 180 ljet (# 28489000)
- / Sprchový držák (# 39525000)
- / Ruční sprcha 120 3jet (# 26050000)
- / Sprchová hadice 1,60 m (# 28626000)



Showerpipe s termostatem a horní sprchou 180 ljet

chrom

speciální povrchy*

39670000

39670XXX

2.069,30

XXX


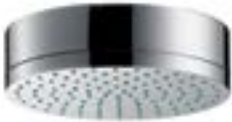



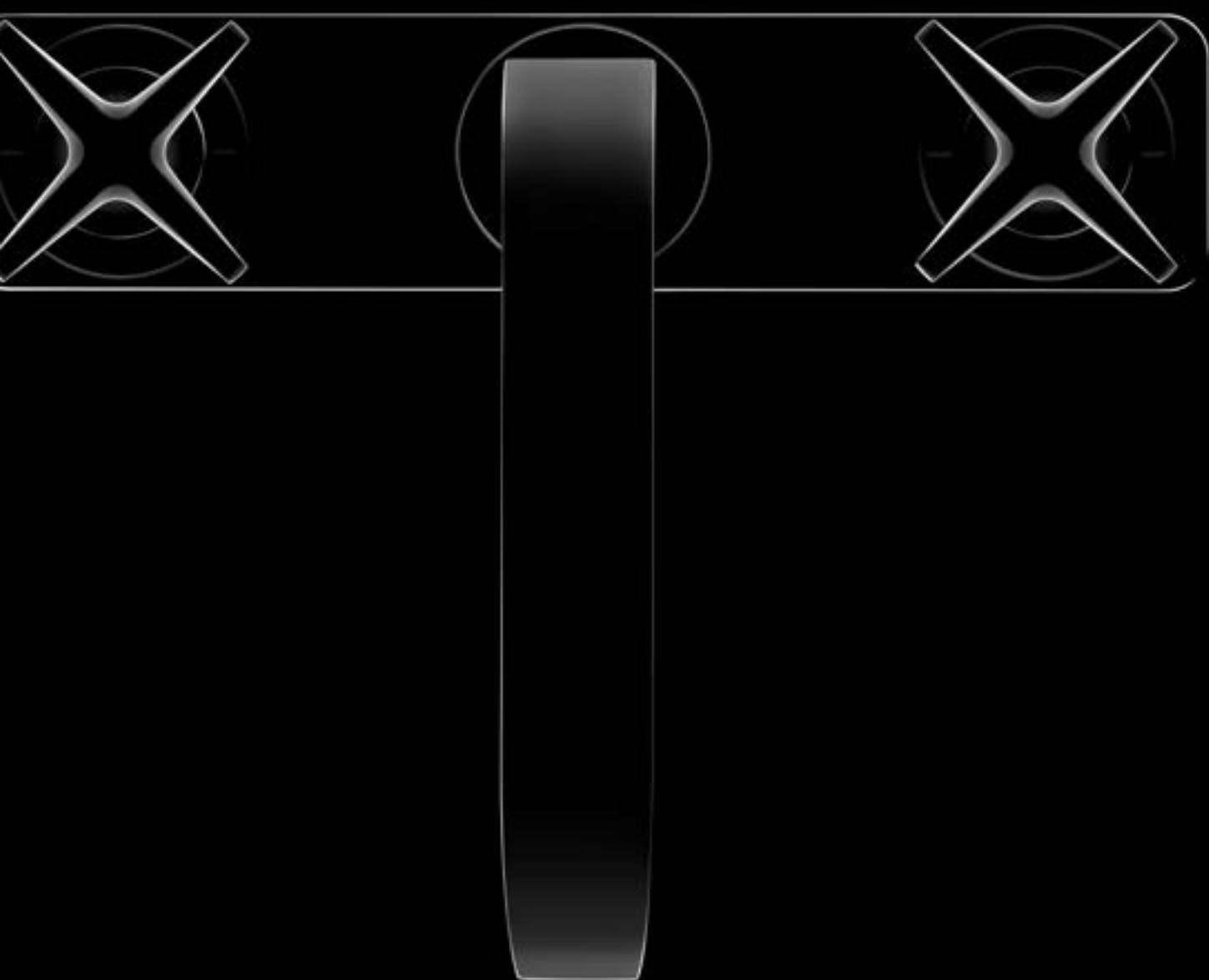
- / obsahuje: horní sprcha, ruční sprcha, sprchový termostat, sprchová hadice, sprchový držák
- / horní sprcha AXOR Citterio
- / velikost sprchové hlavice horní sprchy: 180 mm
- / druh proudu horní sprchy: Rain
- / kulový kloub: nastavitelný úhel horní sprchy
- / druh proudu ruční sprchy: RainAir, Rain, Whirl
- / maximální průtok při 0,3 MPa: 17 l / min
- / průtok při proudu Rain (při 0,3 MPa): 17 l / min
- / provozní tlak vody: min. 1,5 baru/max. 6 barů
- / nástěnný držák ruční sprchy
- / délka sprchového ramena horní sprchy: 444 mm
- / termostat AXOR Citterio
- / bezpečnostní pojistka při 38 °C
- / nastavitelné omezení teplé vody
- / ovládání spotřebičů otočením rukojeti
- / způsob montáže: instalace na stěnu
- / rozměr přívodů DN15
- / závit přívodu G 1/2
- / rozteč středů 150 mm ± 12 mm

obsah balení:

- / Horní sprcha 180 ljet (# 28489000)
- / Ruční sprcha 120 3jet (# 26050000)
- / Sprchový držák (# 39525000)
- / Sprchová hadice 1,60 m (# 28626000)

Míry na rozměrových náčrtech jsou v mm.

| Termostaty | Povrch. úprava | Obj.č. | EUR |
|--|---|--------|-----|
|  | Vhodné termostatické baterie najdete v kapitole AXOR, sprchy. | | |
| Sprchy | | | |
|  | Sprchy a další vhodné produkty sprch najdete v kapitole AXOR, sprchy. | | |
| Doplňky | | | |
|  | Vhodné doplňky najdete v kapitole AXOR, doplňky. | | |

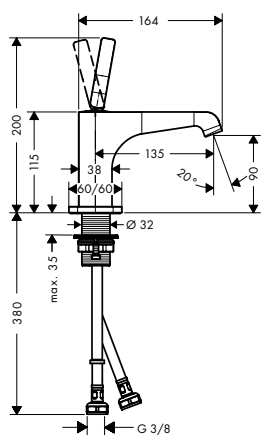


AXOR Citterio E



| | |
|---|-----|
| Umyvadlo | 198 |
| Bidet | 204 |
| Vana | 205 |
| Sprcha | 210 |
| Termostatické baterie, ventily, přepínače | 211 |

Umyvadlo



Páková umyvadlová baterie 90 s kolíkovou rukojetí, pro umývátko, s odtokovou soupravou

- / obsahuje: páková umyvadlová baterie, odtoková souprava
- / ComfortZone 90
- / výtok 135 mm
- / druh proudu: laminární proud
- / maximální průtok při 0,3 MPa: 5 l / min
- / keramická kartuše typu joystick
- / vhodné pro průtokový ohřivač
- / neuzavíratelná odtoková souprava
- / způsob připojení: převlečné matky G 3/8
- / rozměr přívodů: DN15

Povrch. úprava

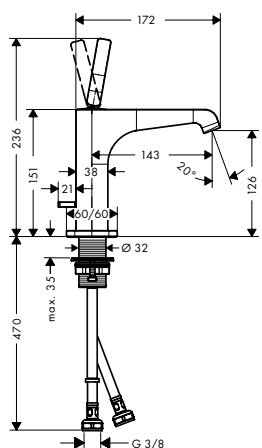
Obj.č.

EUR

chrom
speciální povrchy*

36102000
36102XXX

487,80
XXX



Páková umyvadlová baterie 130 s kolíkovou rukojetí a odtokovou soupravou s táhlem

- / obsahuje: páková umyvadlová baterie, odtoková souprava
- / ComfortZone 130
- / výtok 143 mm
- / druh proudu: laminární proud
- / maximální průtok při 0,3 MPa: 5 l / min
- / keramická kartuše typu joystick
- / vhodné pro průtokový ohřivač
- / odtoková souprava s táhlem G 1 1/4
- / způsob připojení: převlečné matky G 3/8
- / rozměr přívodů: DN15

chrom
speciální povrchy*

36100000
36100XXX

507,20
XXX



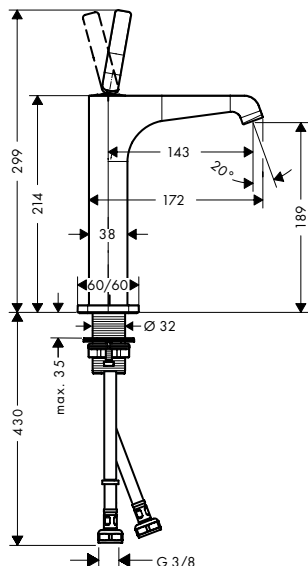
alternativní velikosti:

- / Páková umyvadlová baterie 130 s kolíkovou rukojetí a odtokovou soupravou

chrom
speciální povrchy*

36101000
36101XXX

507,20
XXX



Páková umyvadlová baterie 190 s kolíkovou rukojetí, pro umyvadlové mísy, s odtokovou soupravou

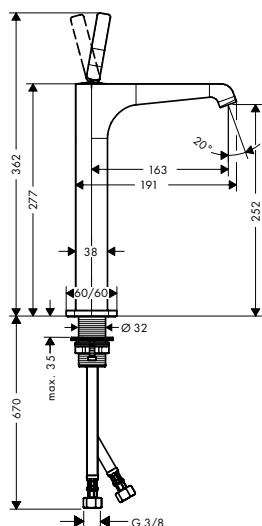
- / obsahuje: páková umyvadlová baterie, odtoková souprava
- / ComfortZone 190
- / výtok 143 mm
- / druh proudu: laminární proud
- / maximální průtok při 0,3 MPa: 5 l / min
- / keramická kartuše typu joystick
- / vhodné pro průtokový ohřivač
- / neuzavíratelná odtoková souprava
- / způsob připojení: převlečné matky G 3/8
- / rozměr přívodů: DN15

chrom
speciální povrchy*

36103000
36103XXX

639,00
XXX





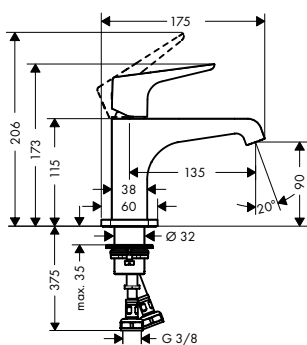
Páková umyvadlová baterie 250 s kolíkovou rukojetí, pro umyvadlové mísy, s odtokovou soupravou

- / obsahuje: páková umyvadlová baterie, odtoková souprava
- / ComfortZone 250
- / výtok 163 mm
- / druh proudu: laminární proud
- / maximální průtok při 0,3 MPa: 5 l / min
- / keramická kartuše typu joystick
- / vhodné pro průtokový ohřivač
- / neuzavíratelná odtoková souprava
- / způsob připojení: převlečné matky G 3/8
- / rozměr přívodů: DN15

Povrch. úprava

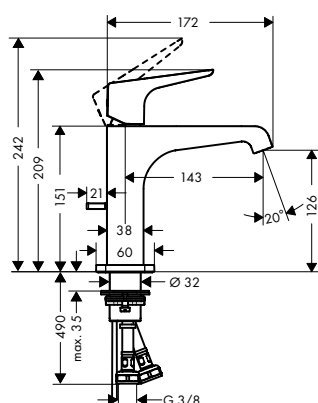
Obj.č.

EUR

chrom
speciální povrchy*36104000
36104XXX735,40
XXX

Páková umyvadlová baterie 90 s páčkovou rukojetí, pro umývatka, s odtokovou soupravou

- / obsahuje: páková umyvadlová baterie, odtoková souprava
- / ComfortZone 90
- / výtok 135 mm
- / druh proudu: laminární proud
- / maximální průtok při 0,3 MPa: 5 l / min
- / keramická kartuše
- / nastavitelné omezení teploty
- / vhodné pro průtokový ohřivač
- / neuzavíratelná odtoková souprava
- / způsob připojení: převlečné matky G 3/8
- / rozměr přívodů: DN15

chrom
speciální povrchy*36112000
36112XXX456,40
XXX

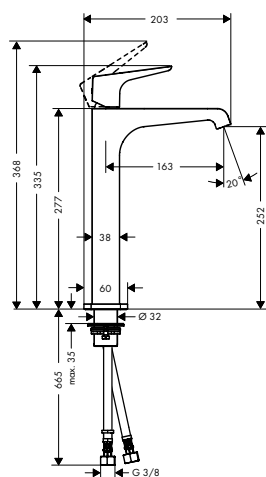
Páková umyvadlová baterie 130 s páčkovou rukojetí a s odtokovou soupravou s táhlem

- / obsahuje: páková umyvadlová baterie, odtoková souprava
- / ComfortZone 130
- / výtok 143 mm
- / druh proudu: laminární proud
- / maximální průtok při 0,3 MPa: 5 l / min
- / keramická kartuše
- / nastavitelné omezení teploty
- / vhodné pro průtokový ohřivač
- / odtoková souprava s táhlem G 1 1/4
- / způsob připojení: převlečné matky G 3/8
- / rozměr přívodů: DN15

alternativní velikosti:

- / Páková umyvadlová baterie 130 s páčkovou rukojetí a s odtokovou soupravou

chrom
speciální povrchy*36110000
36110XXX456,40
XXXchrom
speciální povrchy*36111000
36111XXX456,40
XXX



Páková umyvadlová baterie 250 s páčkovou rukojetí, pro umyvadlové mísy, s odtokovou soupravou

- / obsahuje: páková umyvadlová baterie, odtoková souprava
- / ComfortZone 250
- / výtok 163 mm
- / druh proudu: laminární proud
- / maximální průtok při 0,3 MPa: 5 l / min
- / keramická kartuše
- / nastavitelné omezení teploty
- / vhodné pro průtokový ohřivač
- / neuzavíratelná odtoková souprava
- / způsob připojení: převlečné matky G 3/8
- / rozměr přívodů: DN15

chrom

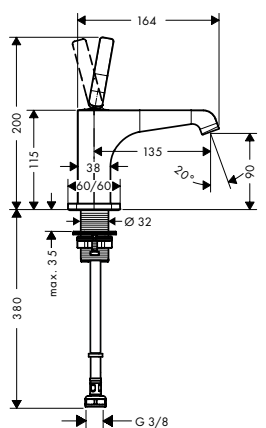
speciální povrchy*

36113000

36113XXX

661,80

XXX



Stojánkový ventil 90 s kolíkovou rukojetí, bez odtokové soupravy

- / ComfortZone 90
- / výtok 135 mm
- / druh proudu: laminární proud
- / maximální průtok při 0,3 MPa: 5 l / min
- / keramická kartuše typu joystick
- / k připojení na studenou vodu
- / neuzavíratelná odtoková souprava
- / způsob připojení: přívodní hadice G 3/8
- / rozměr přívodů: DN15

chrom

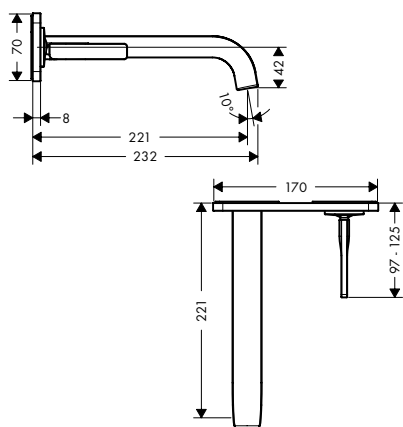
speciální povrchy*

36105000

36105XXX

385,80

XXX



Páková umyvadlová baterie pod omítku, pro nástěnnou montáž, s kolíkovou rukojetí, s výtokem 221 mm a deskou

- / obsahuje: páková umyvadlová baterie pod omítku, pro montáž na stěnu, odtoková souprava
- / výtok 221 mm
- / druh proudu: laminární proud
- / maximální průtok při 0,3 MPa: 5 l / min
- / keramická kartuše typu joystick
- / vhodné pro průtokový ohřivač
- / neuzavíratelná odtoková souprava
- / způsob připojení: základní těleso
- / rukojeť je možné umístit vpravo nebo vlevo, podle instalace základního tělesa

chrom

speciální povrchy*

36114000

36114XXX

766,20

XXX



k instalaci nutné:

- / Základní těleso pro pákovou umyvadlovou baterii pod omítku, pro nástěnnou montáž

13623180


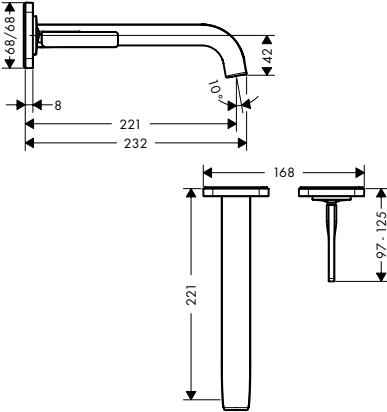

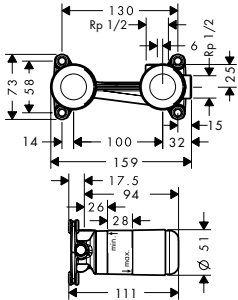

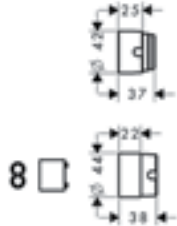
257,00

volitelné doplňky:

- / Prodloužení 25 mm, sada pro pákovou umyvadlovou baterii s instalací na stěnu

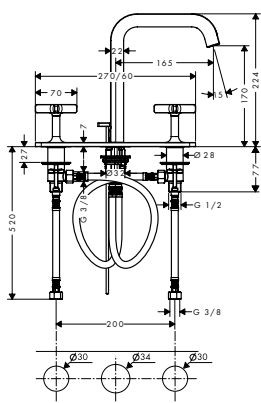
13586000

131,60

| | Povrch. úprava | Obj.č. | EUR |
|--|--|---|--------|
|  | chrom | 36106000 | 649,10 |
| | speciální povrchy* | 36106XXX | XXX |
|  | <p>Páková umyvadlová baterie pod omítku, pro nástěnnou montáž, s kolíkovou rukojetí, s výtokem 221 mm a rozetami</p> <ul style="list-style-type: none"> / obsahuje: páková umyvadlová baterie pod omítku, pro montáž na stěnu, odtoková souprava / výtok 221 mm / druh proudu: laminární proud / maximální průtok při 0,3 MPa: 5 l / min / keramická kartuše typu joystick / vhodné pro průtokový ohřivač / neuzavíratelná odtoková souprava / způsob připojení: základní těleso / rukojeť je možné umístit vpravo nebo vlevo, podle instalace základního tělesa | | |
| | k instalaci nutné: | | |
| | / Základní těleso pro pákovou umyvadlovou baterii pod omítku, pro nástěnnou montáž | 13623180 | 257,00 |
| | volitelné doplňky: | | |
| | / Prodloužení 25 mm, sada pro pákovou umyvadlovou baterii s instalací na stěnu | 13586000 | 131,60 |
|  | | 13623180 | 257,00 |
| |  | <p>Základní těleso pro pákovou umyvadlovou baterii pod omítku, pro nástěnnou montáž</p> <ul style="list-style-type: none"> / hloubka instalace: 44 - 72 mm / umístění mísícího systému je možné volitelně nalevo nebo napravo od výtoku / s odhlučněním / rozměr přívodů: DN15 | |
| | volitelné doplňky: | | |
| | / Prodloužení 25 mm, sada pro pákovou umyvadlovou baterii s instalací na stěnu | 13586000 | 131,60 |
|  | | 13586000 | 131,60 |
| |  | <p>Prodloužení 25 mm, sada pro pákovou umyvadlovou baterii s instalací na stěnu</p> <ul style="list-style-type: none"> / délka prodloužení: 25 mm | |

speciální povrchy* - cena na vyžádání, kontaktujte prosím náš zákaznický servis

*Další informace prosíme vyhledat v přehledu „speciálních povrchových úprav“

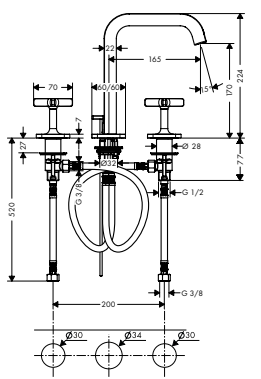


3-otvorová umyvadlová baterie 170 s deskou a s odtokovou soupravou s táhlem

chrom
speciální povrchy* 36116000 891,60
36116XXX XXX



- / obsahuje: 3-otvorová umyvadlová armatura, odtoková souprava
- / ComfortZone 170
- / výtok 165 mm
- / druh proudu: normální proud
- / maximální průtok při 0,3 MPa: 5 l / min
- / keramické ventily pro teplou a studenou vodu 180°
- / vhodné pro průtokový ohřivač
- / odtoková souprava s táhlem G 1¼
- / způsob připojení: převlečné matky G ¾
- / rozměr přívodů: DN15
- / vhodné k použití pouze na rovných, hladkých plochách.



3-otvorová umyvadlová baterie 170 s rozetami a odtokovou soupravou s táhlem

chrom
speciální povrchy* 36108000 742,90
36108XXX XXX



- / obsahuje: 3-otvorová umyvadlová armatura, odtoková souprava
- / ComfortZone 170
- / výtok 165 mm
- / druh proudu: normální proud
- / maximální průtok při 0,3 MPa: 5 l / min
- / keramické ventily pro teplou a studenou vodu 180°
- / vhodné pro průtokový ohřivač
- / odtoková souprava s táhlem G 1¼
- / způsob připojení: převlečné matky G ¾
- / rozměr přívodů: DN15

volitelné doplňky:

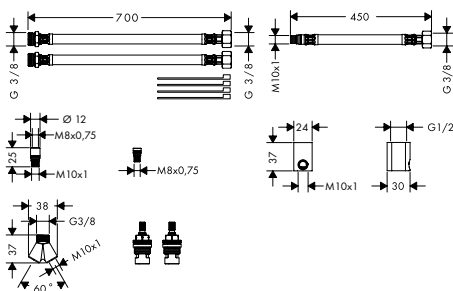
- / Prodlužovací sada hadic pro 3-otvorovou umyvadlovou baterii 38959000 130,30


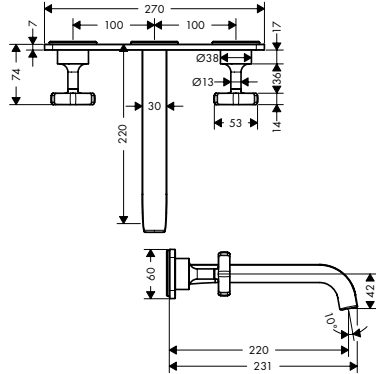

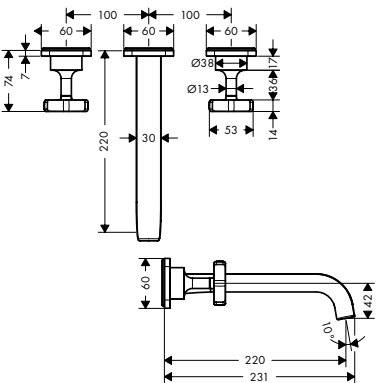


Prodlužovací sada hadic pro 3-otvorovou umyvadlovou baterii

38959000 130,30

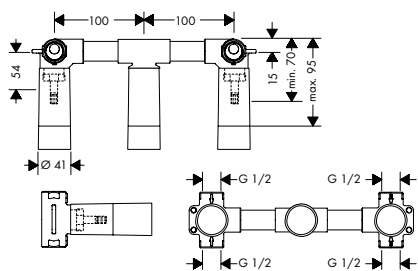
- / délka hadice 700 mm
- / libovolné umístění odtoku a rukojetí



| | Povrch. úprava | Obj.č. | EUR |
|--|--|----------|--------|
|  | chrom speciální povrchy* | 36115000 | 747,70 |
| | | 36115XXX | XXX |
|  | 3-otvorová umyvadlová baterie pod omítku, pro nástěnnou montáž, s výtokem 220 mm a deskou | | |
| | / obsahuje: 3-otvorová umyvadlová podomítková baterie, montáž na stěnu, odtoková souprava / výtok 220 mm / druh proudu: laminární proud / maximální průtok při 0,3 MPa: 5 l / min / keramické ventily pro teplou a studenou vodu 180° / vhodné pro průtokový ohřivač / neuzavíratelná odtoková souprava / způsob připojení: základní těleso / rozměr přívodů: DN15 | | |
| k instalaci nutné: | | | |
| / Základní těleso pro 3-otvorové umyvadlové baterie pod omítku, pro nástěnnou montáž | | 10303180 | 274,20 |
| volitelné doplňky: | | | |
| / Těsnící manžeta | | 96383000 | 37,10 |
| / Prodloužení 25 mm, sada pro základní těleso 3-otvorové umyvadlové baterie pro nástěnnou montáž | | 96259000 | 64,60 |
|  | chrom speciální povrchy* | 36107000 | 593,30 |
| | | 36107XXX | XXX |
|  | 3-otvorová umyvadlová baterie pod omítku, pro nástěnnou montáž, s výtokem 220 mm a rozetami | | |
| | / obsahuje: 3-otvorová umyvadlová podomítková baterie, montáž na stěnu, odtoková souprava / výtok 220 mm / druh proudu: laminární proud / maximální průtok při 0,3 MPa: 5 l / min / keramické ventily pro teplou a studenou vodu 180° / vhodné pro průtokový ohřivač / neuzavíratelná odtoková souprava / způsob připojení: základní těleso / rozměr přívodů: DN15 | | |
| k instalaci nutné: | | | |
| / Základní těleso pro 3-otvorové umyvadlové baterie pod omítku, pro nástěnnou montáž | | 10303180 | 274,20 |
| volitelné doplňky: | | | |
| / Těsnící manžeta | | 96383000 | 37,10 |
| / Prodloužení 25 mm, sada pro základní těleso 3-otvorové umyvadlové baterie pro nástěnnou montáž | | 96259000 | 64,60 |

speciální povrchy* - cena na vyžádání, kontaktujte prosím náš zákaznický servis

*Další informace prosíme vyhledat v přehledu „speciálních povrchových úprav“



Základní těleso pro 3-otvorové umyvadlové baterie pod omítku, pro nástěnnou montáž

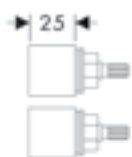
10303180 274,20

- / vhodné pro všechny 3-otvorové umyvadlové baterie pro nástěnnou montáž
- / rozměr přívodů: DN15/DN20
- / připojení shora nebo zdola

volitelné doplňky:

- / Těsnící manžeta
- / Prodloužení 25 mm, sada pro základní těleso 3-otvorové umyvadlové baterie pro nástěnnou montáž

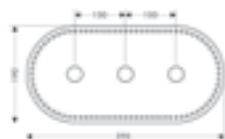
96383000 37,10
96259000 64,60



Prodloužení 25 mm, sada pro základní těleso 3-otvorové umyvadlové baterie pro nástěnnou montáž

96259000 64,60

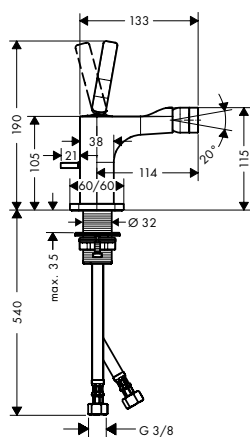
- / délka prodloužení: 25 mm



Těsnící manžeta

96383000 37,10

Bidet

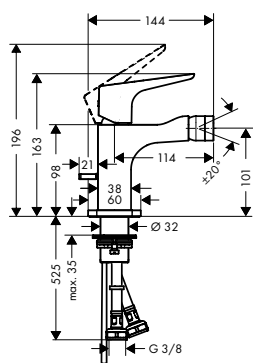


Páková bidetová baterie s kolíkovou rukojetí a odtokovou soupravou s táhlem

chrom 36120000 507,20
speciální povrchy* 36120XXX XXX



- / obsahuje: páková bidetová baterie, odtoková souprava
- / výtok 114 mm
- / perlátor s kulovým kloubem
- / druh proudu: normální proud
- / maximální průtok při 0,3 MPa: 7,2 l / min
- / keramická kartuše typu joystick
- / vhodné pro průtokový ohřivač
- / odtoková souprava s táhlem G 1 1/4
- / způsob připojení: převlečné matky G 3/8
- / rozměr přívodů: DN15



Páková bidetová baterie s páčkovou rukojetí a s odtokovou soupravou s táhlem

- / obsahuje: páková bidetová baterie, odtoková souprava
- / výtok 114 mm
- / perlátor s kulovým kloubem
- / druh proudu: normální proud
- / maximální průtok při 0,3 MPa: 7,2 l / min
- / keramická kartuše
- / nastavitelné omezení teploty
- / vhodné pro průtokový ohřivač
- / odtoková souprava s táhlem G 1 1/4
- / způsob připojení: převlečné matky G 3/8
- / rozměr přívodů: DN15

Povrch. úprava

Obj.č.

EUR

chrom

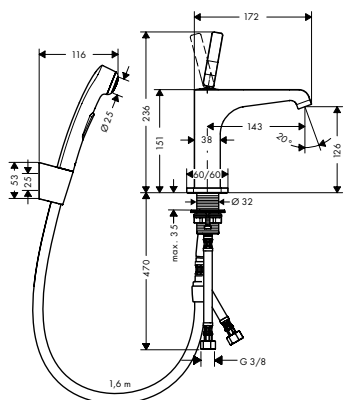
36121000

456,40

speciální povrchy*

36121XXX

XXX



Páková umyvadlová baterie 130 s bidetovou sprškou a sprchovou hadicí 1,60 m

- / obsahuje: páková umyvadlová baterie, ruční sprcha Bidette, sprchový držák, sprchová hadice, odtoková souprava
- / ComfortZone 130
- / výtok 143 mm
- / druh proudu: normální proud
- / druh proudu sprchy Bidette: sprchový proud
- / maximální průtok při 0,3 MPa: 5 l / min
- / keramická kartuše typu joystick
- / vhodné pro průtokový ohřivač
- / odtoková souprava Push-Open G 1 1/4
- / způsob připojení: převlečné matky G 3/8
- / rozměr přívodů: DN15

chrom

36130000

585,30

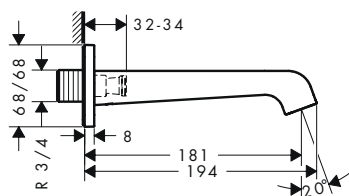
speciální povrchy*

36130XXX

XXX



Vana



Vanový výtok

- / způsob připojení: G 3/4
- / výtok 181 mm
- / maximální průtok při 0,3 MPa: 23 l / min
- / druh proudu: laminární proud

chrom

36425000

285,90

speciální povrchy*

36425XXX

XXX



Vanový termostat volně stojící na podlaze

| | | |
|--------------------|----------|----------|
| chrom | 36416000 | 2.285,70 |
| speciální povrchy* | 36416XXX | XXX |

- / obsahuje: vanový termostat stojící na podlaze, tyčová ruční sprcha, sprchová hadice, sprchový držák
- / výtok 190 mm
- / 2 spotřebiče
- / přepínání mezi spotřebiči táhlem
- / druh proudu baterie: laminární proud
- / druh proudu ruční sprchy: Rain, Mono
- / maximální průtok při 0,3 MPa: 19 l / min
- / průtok vanovým výtokem (při 0,3 MPa): 19 l / min
- / průtok přívodem k ruční sprše (při 0,3 MPa): 15 l / min
- / termostatická kartuše, keramický ventil 180°
- / bezpečnostní pojistka při 40 °C
- / nastavitelné omezení teploty
- / zpětný ventil
- / s automatickým zpětným nastavením sprcha/vana
- / způsob připojení: základní těleso

obsah balení:

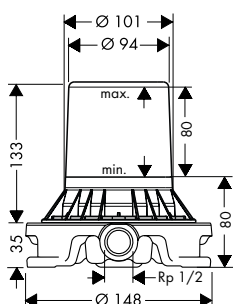
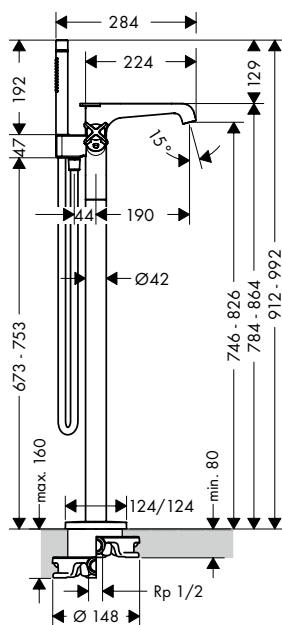
- / Tyčová ruční sprcha 2jet (# 28532000)
- / Sprchová hadice 1,25 m (# 28622000)

k instalaci nutné:

| | | |
|--|----------|--------|
| / Základní těleso pro baterie volně stojící na podlaze | 10452180 | 535,90 |
|--|----------|--------|

volitelné doplňky:

| | | |
|--|----------|--------|
| / Těsnění pro základní těleso baterie volně stojící na podlaze | 96441000 | 148,40 |
| / Prodloužení svislé trubky 60 mm | 97686000 | 286,40 |



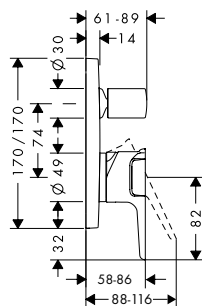
Základní těleso pro baterie volně stojící na podlaze

| | |
|----------|--------|
| 10452180 | 535,90 |
|----------|--------|

- / k instalaci na hrubou podlahu
- / vhodné pro vanové baterie, vanové výtoky a umyvadlové baterie volně stojící na podlaze
- / rozměr přívodů: DN15

volitelné doplňky:

| | | |
|--|----------|--------|
| / Těsnění pro základní těleso baterie volně stojící na podlaze | 96441000 | 148,40 |
|--|----------|--------|



Páková vanová baterie s podomítkovou instalací

- / způsob připojení: základní těleso
- / průtok horním výstupem: 21 l / min
- / průtok dolním výstupem: 29 l / min
- / minimální provozní tlak: 0,1 MPa
- / maximální provozní tlak: 1,0 MPa
- / keramická kartuše
- / nastavitelné omezení teploty
- / automatické zpětné přepínání s odhlučněním
- / vhodné pro průtokový ohřivač

alternativní velikosti:

- / Páková vanová baterie s podomítkovou instalací, se zabudovanou bezpečnostní kombinací podle EN1717

| Povrch. úprava | Obj.č. | EUR |
|--------------------|----------|--------|
| chrom | 36455000 | 416,60 |
| speciální povrchy* | 36455XXX | XXX |

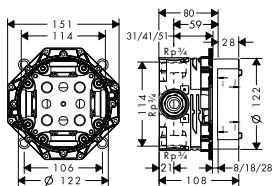
k instalaci nutné:

- / Základní těleso iBox universal

volitelné doplňky:

- / Sada montážních lišt pro iBox universal
- / Prodlužovací rozeta Softcube, dva otvory
- / Prodloužení 25 mm pro základní těleso iBox universal

| | | |
|--------------------|----------|--------|
| chrom | 36457000 | 579,60 |
| speciální povrchy* | 36457XXX | XXX |
| | 01700180 | 150,90 |
| chrom | 93171000 | 41,70 |
| speciální povrchy* | 14972000 | 79,80 |
| | 14972XXX | XXX |
| | 13587000 | 58,80 |



Základní těleso iBox universal

- / vhodné pro všechny vrchní sady sprchových a vanových baterií nebo termostátů pod omítku
- / závit přívodu Rp 3/4
- / rotačně symetrická instalace
- / s odhlučněním
- / rozměr přívodů: DN20

volitelné doplňky:

- / Prodloužení 25 mm pro základní těleso iBox universal
- / Sada montážních lišt pro iBox universal

| | |
|----------|--------|
| 01700180 | 150,90 |
|----------|--------|

2-otvorová termostatická baterie na okraj vany

- / 2 spotřebiče
- / bezpečnostní pojistka při 40 °C
- / nastavitelné omezení teploty
- / vhodné pro vzdálený vanový výtok
- / způsob připojení: základní těleso

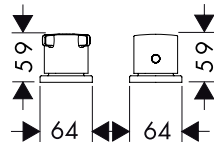
k instalaci nutné:

- / Základní těleso pro 2-otvorovou termostatickou baterii na okraj vany

volitelné doplňky:

- / Přívodní trubka ohebná 800 mm
- / Sada přívodních hadic pro 2-otvorovou termostatickou baterii na okraj vany

| | | |
|--------------------|----------|--------|
| chrom | 36412000 | 283,50 |
| speciální povrchy* | 36412XXX | XXX |



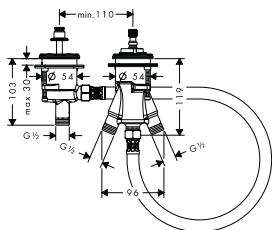
| | |
|----------|--------|
| 15486180 | 607,10 |
|----------|--------|

| | |
|----------|--------|
| 58308000 | 127,90 |
| 13089000 | 64,80 |

Povrch. úprava

Obj.č.

EUR



Základní těleso pro 2-otvorovou termostatickou baterii na okraj vany

- / vhodné pro vzdálený vanový výtok
- / závit přívodu: G 1/2
- / rozměr přívodů: DN15
- / průtok horním výstupem: 31 l / min
- / průtok dolním výstupem: 31 l / min

volitelné doplňky:

- / Sada na okraj vany Secuflex s ruční sprchou
- / vrchní sada hranatá
- / vrchní sada oválná
- / základní těleso pro montáž na okraj vany nebo na sokl

| | | |
|--------------------|----------|--------|
| chrom | 19418000 | 502,60 |
| speciální povrchy* | 19418XXX | XXX |
| chrom | 28012000 | 439,50 |
| speciální povrchy* | 28012XXX | XXX |
| chrom | 28022000 | 439,50 |
| speciální povrchy* | 28022XXX | XXX |
| | 15490180 | 75,90 |



Sada na okraj vany Secuflex s ruční sprchou

- / obsahuje: ruční sprcha, sprchový držák, sprchová hadice, Secubox, brzdička hadice Secuflex, průchodka hadice
- / vhodné pro montáž na okraj vany a vanový sokl (montážní deska se nedodává)
- / otvor ve vaně: Ø 50 mm
- / rozměr přívodů: DN15
- / maximální délka vytažení ruční sprchy 1,10 m

obsah balení:

- / Ruční sprcha 120 3jet (# 26050000)

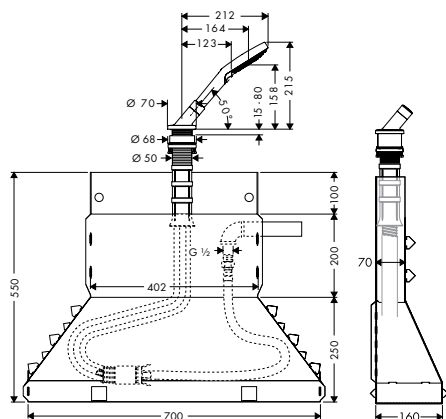
volitelné doplňky:


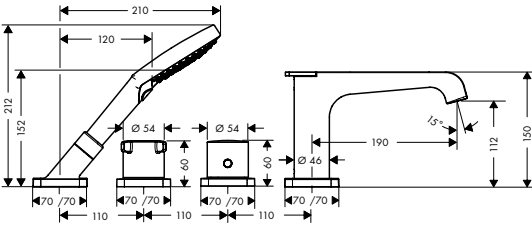

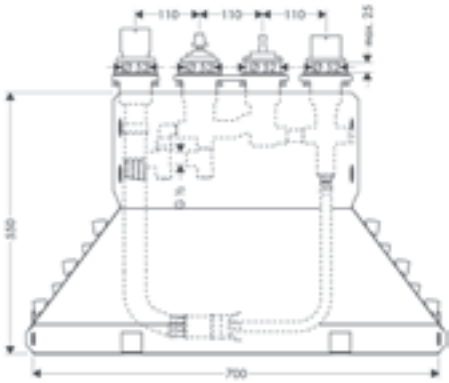
- / Prodloužení průvlaku pro hadici Secuflex

| | | |
|--------------------|----------|--------|
| chrom | 19418000 | 502,60 |
| speciální povrchy* | 19418XXX | XXX |

98806000

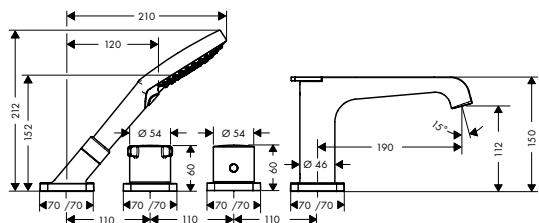
4,80



| | Povrch. úprava | Obj.č. | EUR | |
|---|--|----------|----------|----------|
|   | chrom | 36411000 | 1.350,10 | |
| | speciální povrchy* | 36411XXX | XXX | |
| <p>4-otvorová termostatická baterie na okraj vany</p> <ul style="list-style-type: none"> / obsahuje: 4-otvorová baterie na okraj vany, ruční sprcha, hadicová souprava Secuflex / výtok 190 mm / 2 spotřebiče / přepínání mezi spotřebiči táhlem / druh proudu baterie: laminární proud / druh proudu ruční sprchy: Rain, RainAir, WhirlAir / maximální délka vytažení ruční sprchy: 1,10 m / maximální průtok při 0,3 MPa: 20 l / min / průtok vanovým výtokem (při 0,3 MPa): 20 l / min / průtok přívodem k ruční sprše (při 0,3 MPa): 14 l / min / minimální provozní tlak: 0,1 MPa / maximální provozní tlak: 1,0 MPa / bezpečnostní pojistka při 40 °C / nastavitelné omezení teploty / zpětný ventil / s automatickým zpětným nastavením sprcha/vana / s odhlučněním / způsob připojení: základní těleso | | | | |
| <p>obsah balení:</p> <ul style="list-style-type: none"> / Ruční sprcha 120 3jet (# 26050000) | | | | |
| <p>k instalaci nutné:</p> <ul style="list-style-type: none"> / Základní těleso pro 4-otvorovou termostatickou baterii na okraj vany | | | | |
| | | 15482180 | 1.278,90 | |
|   | <p>Základní těleso pro 4-otvorovou termostatickou baterii na okraj vany</p> <ul style="list-style-type: none"> / maximální délka vytažení ruční sprchy: 110 cm / rozměr přívodů: DN15 | | 15482180 | 1.278,90 |
| | <p>volitelné doplňky:</p> <ul style="list-style-type: none"> / Prodloužení průvlaku pro hadici Secuflex | | 98806000 | 4,80 |

speciální povrchy* - cena na vyžádání, kontaktujte prosím náš zákaznický servis

*Další informace prosíme vyhledat v přehledu „speciálních povrchových úprav“



4-otvorová termostatická baterie na vanový sokl

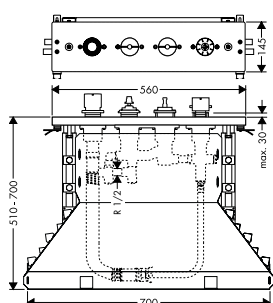
| | | |
|--------------------|----------|----------|
| chrom | 36410000 | 1.701,00 |
| speciální povrchy* | 36410XXX | XXX |

- / obsahuje: 4-otvorová armatura na vanový sokl, ruční sprcha, hadicová souprava Secuflex
- / výtok 190 mm
- / 2 spotřebiče
- / přepínání mezi spotřebiči táhlem
- / druh proudu baterie: laminární proud
- / druh proudu ruční sprchy: Rain, RainAir, WhirlAir
- / maximální délka vytažení ruční sprchy: 1,10 m
- / maximální průtok při 0,3 MPa: 20 l / min
- / průtok vanovým výtokem (při 0,3 MPa): 20 l / min
- / průtok přívodem k ruční sprše (při 0,3 MPa): 14 l / min
- / minimální provozní tlak: 0,1 MPa
- / maximální provozní tlak: 1,0 MPa
- / bezpečnostní pojistka při 40 °C
- / nastavitelné omezení teploty
- / zpětný ventil
- / s automatickým zpětným nastavením sprcha/vana
- / s odhlučněním
- / způsob připojení: základní těleso

obsah balení:
/ Ruční sprcha 120 3jet (# 26050000)

k instalaci nutné:

| | | |
|---|----------|----------|
| / Základní těleso pro 4-otvorovou termostatickou baterii na vanový sokl | 15483180 | 1.914,50 |
|---|----------|----------|



Základní těleso pro 4-otvorovou termostatickou baterii na vanový sokl

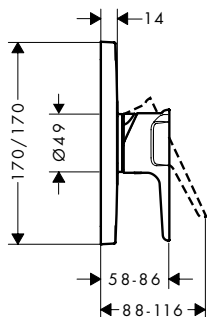
| | |
|----------|----------|
| 15483180 | 1.914,50 |
|----------|----------|

- / maximální délka vytažení ruční sprchy: 110 cm
- / rozměr přívodů: DN15

volitelné doplňky:

| | | |
|--|----------|------|
| / Prodloužení průvlaku pro hadici Secuflex | 98806000 | 4,80 |
|--|----------|------|

Sprcha



Páková sprchová baterie s podomítkovou instalací

| | | |
|--------------------|----------|--------|
| chrom | 36655000 | 344,50 |
| speciální povrchy* | 36655XXX | XXX |

- / 1 spotřebič
- / způsob připojení: základní těleso
- / maximální průtok při 0,3 MPa: 29 l / min
- / keramická kartuše
- / minimální provozní tlak: 0,1 MPa
- / maximální provozní tlak: 1,0 MPa
- / nastavitelné omezení teploty
- / s odhlučněním
- / vhodné pro průtokový ohřivač


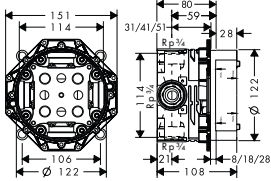
k instalaci nutné:

| | | |
|----------------------------------|----------|--------|
| / Základní těleso iBox universal | 01700180 | 150,90 |
|----------------------------------|----------|--------|


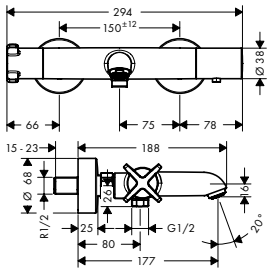


volitelné doplňky:


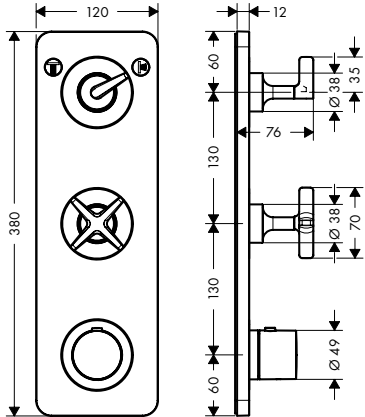
| | | | |
|--|--------------------|----------|-------|
| / Prodlužovací rozeta Softcube, jeden otvor | chrom | 14971000 | 79,80 |
| | speciální povrchy* | 14971XXX | XXX |
| / Prodloužení 25 mm pro základní těleso iBox universal | | 13587000 | 58,80 |
| / Sada montážních lišt pro iBox universal | | 93171000 | 41,70 |

Míry na rozměrových náčrtech jsou v mm.

| | Povrch. úprava | Obj.č. | EUR |
|--|--|----------|-------|
|   | Základní těleso iBox universal | | |
| | <ul style="list-style-type: none"> / vhodné pro všechny vrchní sady sprchových a vanových baterií nebo termostatů pod omítku / závit přívodu Rp 3/4 / rotačně symetrická instalace / s odhlučněním / rozměr přívodů: DN20 | | |
| | volitelné doplňky: | | |
| | / Prodloužení 25 mm pro základní těleso iBox universal | 13587000 | 58,80 |
| | / Sada montážních lišt pro iBox universal | 93171000 | 41,70 |

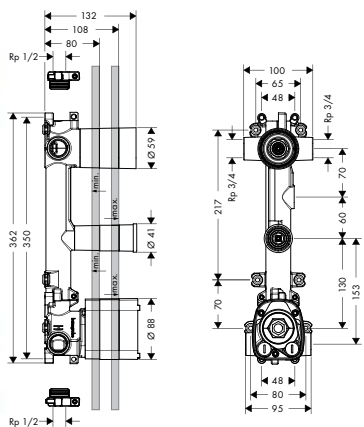
Termostaty a ventily

| | | | |
|--|--|---|---------------|
|   | Vanový termostat s instalací na stěnu | | |
| | chrom speciální povrchy* | 36140000 36140XXX | 589,70 XXX |
| | <ul style="list-style-type: none"> / výtok 177 mm / 2 spotřebiče / rozteč středů: 150 mm ± 16 mm / druh proudu baterie: normální proud / maximální průtok při 0,3 MPa: 21 l / min / průtok vanovým výtokem (při 0,3 MPa): 21 l / min / průtok přívodem k ruční sprše (při 0,3 MPa): 17 l / min / minimální provozní tlak: 0,1 MPa / maximální provozní tlak: 1,0 MPa / termostatická kartuše, uzavírací a přepínací ventil s regulací průtoku / bezpečnostní pojistka při 40 °C / nastavitelné omezení teploty / zpětný ventil / s odhlučněním / způsob připojení: etážky | | |
| | |   | |

| | | | |
|--|---|----------------------|---------------|
|   | Modul termostatu 380/120 s podomítkovou instalací, pro 2 spotřebiče, s deskou | | |
| | chrom speciální povrchy* | 36703000 36703XXX | 921,70 XXX |
| | <ul style="list-style-type: none"> / 2 spotřebiče / současné použití 2 spotřebičů / maximální průtok při 0,3 MPa: 42 l / min / průtok horním výstupem: 42 l / min / průtok dolním výstupem: 40 l / min / termostatická kartuše / bezpečnostní pojistka při 40 °C / nastavitelné omezení teploty / kombinace termostatu Highflow s uzavíracím ventilem a přepínačem ventilem Duo pro ovládání 2 spotřebičů / způsob připojení: základní těleso | | |
| | k instalaci nutné: | | |
| | / Základní těleso pro termostatický modul 380/120 s podomítkovou instalací, pro 2 spotřebiče | 36701180 | 762,40 |

 **Montáž výrobku zdarma**
viz informace iClub - str.2

 **Montáž výrobku zdarma**
viz informace iClub - str.2



Základní těleso pro termostatický modul 380/120 s podomítkovou instalací, pro 2 spotřebiče

- / 2 spotřebiče
- / současné použití 2 spotřebičů
- / průtokové množství při volném průtoku:
59 l / min
- / možná je vodorovná nebo svislá
instalace
- / s odhlučněním
- / při přímém propojení slouží k vedení
vody a k přesnému dodržení měř
montáže
- / rozměr přívodů: DN20

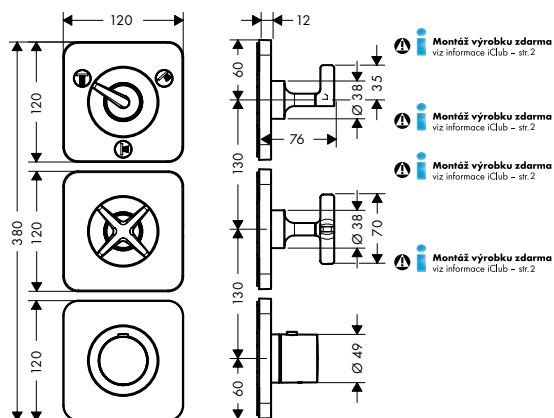
36701180

762,40

Montáž výrobku zdarma
viz informace iClub - str.2



Montáž výrobku zdarma
viz informace iClub - str.2



Modul termostatu 380/120 s podomítkovou instalací, pro 3 spotřebiče, s rozetami

chrom

speciální povrchy*

36704000

36704XXX

955,90

XXX

- / obsahuje: sprchový termostat, uzavírací
a přepínací ventil, uzavírací ventil
- / 3 spotřebiče
- / současné použití 2 spotřebičů
- / maximální průtok při 0,3 MPa: 42 l / min
- / průtok dolním výstupem: 37,9 l / min
- / Velikost průtoku vlevo a vpravo:
37,9 l / min
- / termostatická kartuše
- / bezpečnostní pojistka při 40 °C
- / nastavitelné omezení teploty
- / kombinace termostatu Highflow
s uzavíracím ventilem a přepínačem
ventilem Quattro pro ovládání
3 spotřebičů
- / způsob připojení: základní těleso

obsah balení:

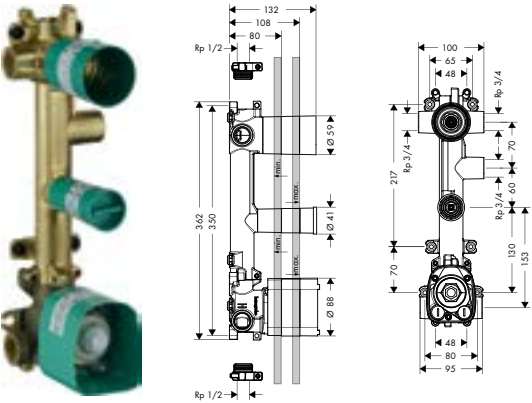
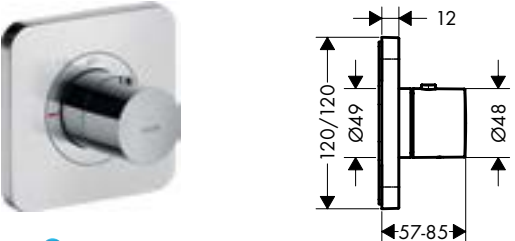

- / Uzavírací a přepínací ventil Trio/Quattro
120/120 s podomítkovou instalací
(# 36772000)
- / Uzavírací ventil 120/120 s
podomítkovou instalací (# 36771000)
- / Termostat 120/120 s podomítkovou
instalací (# 36702000)

k instalaci nutné:

- / Základní těleso pro termostatický modul
380/120 s podomítkovou instalací,
pro 3 spotřebiče

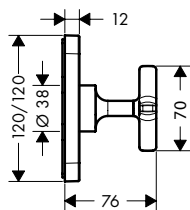
36708180

762,40

| | Povrch. úprava | Obj.č. | EUR |
|--|----------------|----------------------|---------------|
|  <p>Montáž výrobku zdarma viz informace iClub - str. 2</p> | | 36708180 | 762,40 |
| Základní těleso pro termostatický modul 380/120 s podomítkovou instalací, pro 3 spotřebiče <ul style="list-style-type: none"> / 3 spotřebiče / současné použití 2 spotřebičů / průtokové množství při volném průtoku: 59 l / min / možná je vodorovná nebo svislá instalace / s odhlučněním / při přímém propojení slouží k vedení vody a k přesnému dodržení měř montáže / rozměr přívodů: DN20 | | | |
|  <p>Montáž výrobku zdarma viz informace iClub - str. 2</p> | | 36702000 36702XXX | 570,20 XXX |
| Termostat 120/120 s podomítkovou instalací <ul style="list-style-type: none"> / maximální průtok při 0,3 MPa: 59 l / min / termostatická kartuše / bezpečnostní pojistka při 40 °C / nastavitelné omezení teploty / zpětný ventil / způsob připojení: základní těleso / minimální provozní tlak: 0,15 MPa / maximální provozní tlak: 1,0 MPa | | | |
| <p>Montáž výrobku zdarma viz informace iClub - str. 2</p> | | 10754180 | 435,10 |
| k instalaci nutné: <ul style="list-style-type: none"> / Základní těleso pro termostatický modul 120/120 s podomítkovou instalací | | | |
| <p>Montáž výrobku zdarma viz informace iClub - str. 2</p> | | 10790000 10790XXX | 132,60 XXX |
| volitelné doplňky: <ul style="list-style-type: none"> / Prodloužení 25 mm, sada pro termostatický modul s podomítkovou instalací | | | |
|  <p>Montáž výrobku zdarma viz informace iClub - str. 2</p> | | 10754180 | 435,10 |
| Základní těleso pro termostatický modul 120/120 s podomítkovou instalací <ul style="list-style-type: none"> / průtokové množství při volném průtoku: 59 l / min / možná je vodorovná nebo svislá instalace / s odhlučněním / při přímém propojení slouží k vedení vody a k přesnému dodržení měř montáže / rozměr přívodů: DN20 | | | |
| <p>Montáž výrobku zdarma viz informace iClub - str. 2</p> | | 12712000 12712XXX | 816,30 XXX |
| volitelné doplňky: <ul style="list-style-type: none"> / Termostat HighFlow modul 120/120 s podomítkovou instalací | | | |
| <p>Montáž výrobku zdarma viz informace iClub - str. 2</p> | | 10755000 10755XXX | 913,30 XXX |
| <ul style="list-style-type: none"> / Modul termostatu 120/120 s podomítkovou instalací, hranatý | | | |
| <p>Montáž výrobku zdarma viz informace iClub - str. 2</p> | | 36702000 36702XXX | 570,20 XXX |
| <ul style="list-style-type: none"> / Termostat 120/120 s podomítkovou instalací | | | |

speciální povrchy* - cena na vyžádání, kontaktujte prosím náš zákaznický servis

*Další informace prosíme vyhledat v přehledu „speciálních povrchových úprav“



Montáž výrobku zdarma
viz informace iClub - str.2

Uzavírací ventil 120/120 s podomítkovou instalací

| | | |
|--------------------|----------|--------|
| chrom | 36771000 | 182,30 |
| speciální povrchy* | 36771XXX | XXX |

- / způsob připojení: základní těleso
- / při oddělené instalaci je možné také využít základní tělesa # 15973180, # 15974180 nebo # 15970180
- / při instalaci s přímým propojením (odstup 10 mm) s položkami # 36703000 nebo # 36704000 se doporučuje použití základního tělesa # 10971180
- / při instalaci s přímým propojením (odstup 10 mm) s položkami # 36702000 a # 36772000 se doporučuje použití vrchní sady modulu termostatu pro 3 spotřebiče se 3 samostatnými rozetami # 36704000 a základním tělesem # 36708180

Montáž výrobku zdarma
viz informace iClub - str.2

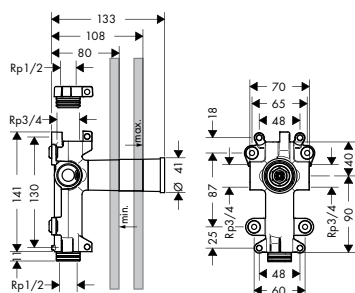
Montáž výrobku zdarma
viz informace iClub - str.2

k instalaci nutné:

| | | |
|---|----------|--------|
| / Základní těleso pro uzavírací ventil 120/120 s podomítkovou instalací | 10971180 | 181,00 |
| / Základní těleso 52 l / min pro uzavírací ventil s podomítkovou instalací, včetně | 16973180 | 103,50 |
| / Základní těleso 40 l / min pro podomítkovou instalaci uzavíracího ventilu, keramika | 16974180 | 107,60 |
| / Základní těleso 130 l / min pro uzavírací ventil s podomítkovou instalací, včetně | 16970180 | 112,50 |

volitelné doplňky:

| | | |
|---------------------|----------|-------|
| / Prodloužení 25 mm | 92990000 | 56,70 |
|---------------------|----------|-------|



Montáž výrobku zdarma
viz informace iClub - str.2

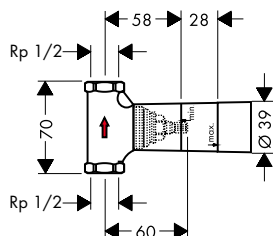
Základní těleso pro uzavírací ventil 120/120 s podomítkovou instalací

| | |
|----------|--------|
| 10971180 | 181,00 |
|----------|--------|

- / vhodné pro všechny vrchní sady uzavíracích ventilů
- / připojení zleva nebo zprava
- / průtokové množství při volném průtoku: 55 l / min
- / s odhlučněním
- / při přímém propojení slouží k vedení vody a k přesnému dodržení měř montáže
- / rozměr přívodů: DN15

volitelné doplňky:

| | | |
|---------------------|----------|-------|
| / Prodloužení 25 mm | 92990000 | 56,70 |
|---------------------|----------|-------|



Montáž výrobku zdarma
viz informace iClub - str.2

Základní těleso 52 l / min pro uzavírací ventil s podomítkovou instalací, včetně

| | |
|----------|--------|
| 16973180 | 103,50 |
|----------|--------|

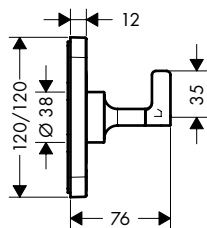
- / způsob připojení: DN15
- / vhodné pro všechny vrchní sady uzavíracích ventilů
- / maximální průtok při 0,3 MPa: 52 l / min

alternativní velikosti:

| | | |
|---|----------|--------|
| / Základní těleso 40 l / min pro podomítkovou instalaci uzavíracího ventilu, keramika | 16974180 | 107,60 |
| / Základní těleso 130 l / min pro uzavírací ventil s podomítkovou instalací, včetně | 16970180 | 112,50 |

volitelné doplňky:

| | | |
|---------------------|----------|-------|
| / Prodloužení 25 mm | 92990000 | 56,70 |
|---------------------|----------|-------|



Montáž výrobku zdarma
viz informace iClub - str. 2

Montáž výrobku zdarma
viz informace iClub - str. 2

Uzavírací a přepínací ventil Trio/Quattro 120/120 s podomítkovou instalací

| Povrch. úprava | Obj.č. | EUR |
|--------------------|----------|--------|
| chrom | 36772000 | 203,70 |
| speciální povrchy* | 36772XXX | XXX |

- / 3 spotřebiče: při instalaci s přímým propojením (odstup 10 mm) s položkami # 36702000 a # 36771000 použijte, vrchní sadu modulu termostatu pro 3 spotřebiče se 3 samostatnými rozetami # 36704000 a základním tělesem # 36708180
- / 3 spotřebiče: při volné instalaci (odstup větší než 10 mm) se doporučuje použití základního tělesa # 15930180
- / 2 spotřebiče: při přímé instalaci (10 mm odskok) je nutné použít zákl. těleso # 36770180
- / 2 spotřebiče: u prostorové instalace (odskok větší než 10 mm) je nutné použít zákl. těleso # 15981180
- / 3 spotřebiče
- / současné použití 2 spotřebičů
- / rozměr přívodů: DN15

k instalaci nutné:

| | | |
|--|----------|--------|
| / Základní těleso pro uzavírací a přepínací ventil Trio 120/120 s podomítkovou instalací | 36770180 | 321,90 |
| / Základní těleso pro Quattro, čtyřcestný přepínač s podomítkovou instalací | 16930180 | 322,10 |
| / Základní těleso pro Trio, uzavírací a přepínací ventil s podomítkovou instalací | 16982180 | 204,40 |

volitelné doplňky:

| | | |
|---------------------|----------|-------|
| / Prodloužení 25 mm | 92990000 | 56,70 |
|---------------------|----------|-------|



Montáž výrobku zdarma
viz informace iClub - str. 2

Montáž výrobku zdarma
viz informace iClub - str. 2

Montáž výrobku zdarma
viz informace iClub - str. 2

Montáž výrobku zdarma
viz informace iClub - str. 2

Základní těleso pro uzavírací a přepínací ventil Trio 120/120 s podomítkovou instalací

36770180 321,90

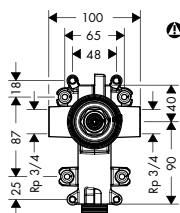
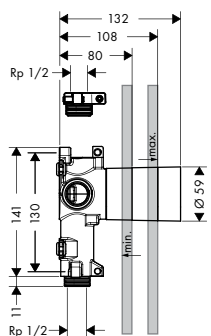
- / 2 spotřebiče
- / 1 vstup a 2 výstupy
- / současné použití 2 spotřebičů
- / závit přívodu Rp 3/4
- / možná je vodorovná nebo svislá instalace
- / s odhlučněním
- / při přímém propojení slouží k vedení vody a k přesnému dodržení měř. montáže
- / rozměr přívodů: DN20

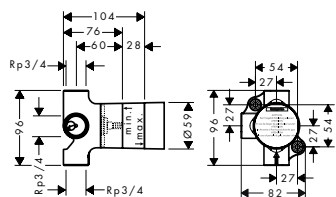
k instalaci nutné:

| | | | |
|--|--------------------|----------|--------|
| / Uzavírací a přepínací ventil Trio/Quattro 120/120 s podomítkovou instalací | chrom | 36772000 | 203,70 |
| / Uzavírací a přepínací ventil Trio/Quattro 120/120 s podomítkovou instalací | speciální povrchy* | 36772XXX | XXX |
| / Uzavírací a přepínací ventil Trio/Quattro 120/120 s podomítkovou instalací | chrom | 10932000 | 357,60 |
| / Uzavírací a přepínací ventil Trio/Quattro 120/120 s podomítkovou instalací | speciální povrchy* | 10932XXX | XXX |
| / Uzavírací a přepínací ventil Trio/Quattro 120/120 s podomítkovou instalací | chrom | 12731000 | 277,80 |
| / Uzavírací a přepínací ventil Trio/Quattro 120/120 s podomítkovou instalací | speciální povrchy* | 12731XXX | XXX |

volitelné doplňky:

| | | |
|---------------------|----------|-------|
| / Prodloužení 25 mm | 92990000 | 56,70 |
|---------------------|----------|-------|





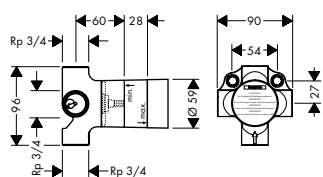
**Základní těleso pro Trio,
uzavírací a přepínací ventil
s podomítkovou instalací**

- / 2 spotřebiče
- / současné použití 2 spotřebičů
- / vhodné pro všechny vrchní sady Trio
- / rozměr přívodů: DN20
- / maximální průtok při 0,3 MPa: 65 l / min

16982180 204,40

volitelné doplňky:

- / Prodloužení 25 mm 92990000 56,70



**Základní těleso pro Quattro,
čtyřcestný přepínač
s podomítkovou instalací**

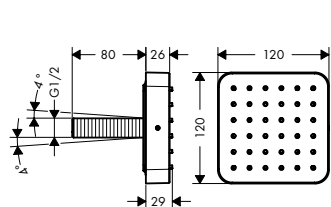
- / vyžaduje samostatnou regulaci množství vody
- / 3 spotřebiče
- / současné použití 2 spotřebičů
- / vhodné pro všechny vrchní sady Quattro
- / rozměr přívodů: DN20
- / maximální průtok při 0,3 MPa: 65 l / min

16930180 322,10

volitelné doplňky:

- / Prodloužení 25 mm 92990000 56,70

Sprchy



**Sprchový modul 120/120
s podomítkovou instalací,
verze Softcube**

chrom 36822000 405,30
speciální povrchy* 36822XXX XXX



- / velikost sprchové hlavice: 120 mm
- / druh proudu: Rain
- / nastavitelný úhel proudu sprchového modulu
- / oblast použití: využitelné jako horní, zádová nebo boční sprcha
- / maximální průtok při 0,3 MPa: 5,3 l / min
- / průtok při proudu Rain (při 0,3 MPa): 5,3 l / min
- / min. průtokový tlak: 0,1 MPa
- / závit přívodu: G 1/2
- / při instalaci v přímém propojení (10 mm odstup) se doporučuje použití základního tělesa # 28486180
- / při volné instalaci je možné připojení přes přívodní vsuvku G 1/2
- / při instalaci v podobě horní sprchy s více spojenými prvky se doporučuje použití montážní pomůcky # 28470180
- / materiál: kov


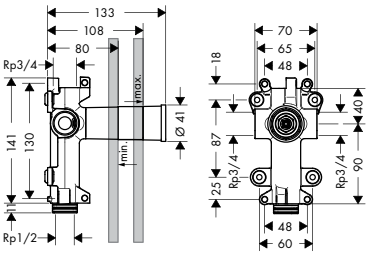


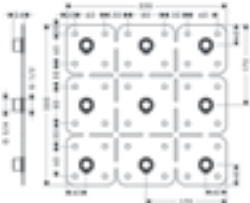


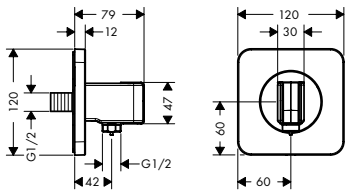

volitelné doplňky:

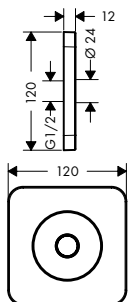
- / Základní těleso pro sprchový modul 120/120 s podomítkovou instalací 28486180 165,30
- / Montážní pomůcka 28470180 339,20

Montáž výrobku zdarma
viz informace iClub - str. 2

Montáž výrobku zdarma
viz informace iClub - str. 2

Montáž výrobku zdarma
viz informace iClub - str. 2

| | Povrch. úprava | Obj.č. | EUR |
|--|-----------------------------|----------------------|---------------|
|   | | 28486180 | 165,30 |
| Základní těleso pro sprchový modul 120/120 s podomítkovou instalací / při přímém propojení slouží současně pro vedení vody, případně pro přesné dodržení měř montáže, připojení vpravo nebo vlevo / instalace s odhlučněním | | | |
|  Montáž výrobku zdarma viz informace iClub - str. 2 | | | |
|   | | 28470180 | 339,20 |
| Montážní pomůcka / montážní pomůcka k instalaci horní sprchy ve vícenásobné sestavě, umožňuje přesné dodržení měř montáže / instalace s odhlučněním / rozměr přívodů: DN15 | | | |
|  Montáž výrobku zdarma viz informace iClub - str. 2 | | | |
|   | chrom speciální povrchy* | 36724000 36724XXX | 186,00 XXX |
| Jednotka s držákem 120/120 Softcube / současně jako držák / přívodní koleno kovové / se zpětným ventilem / způsob připojení: G 1/2 / při instalaci v přímém spojení (10 mm odstup) pro optimální obsluhu je doporučována pouze horizontální montáž / při instalaci v přímém propojení (odstup 10 mm) se doporučuje použití základního tělesa # 28486180 / při volné instalaci (odstup větší než 10 mm) není zapotřebí základní těleso / pro sprchové hadice s kónickou matkou na obou koncích | | | |
| volitelné doplňky: / Základní těleso pro sprchový modul 120/120 s podomítkovou instalací / Sprchová hadice 1,25 m / Sprchová hadice 1,60 m / Sprchová hadice 2,00 m | | 28486180 | 165,30 |
| | chrom speciální povrchy* | 28622000 28622XXX | 34,70 XXX |
| | chrom speciální povrchy* | 28626000 28626XXX | 37,50 XXX |
| | chrom speciální povrchy* | 28624000 28624XXX | 39,80 XXX |
|  Montáž výrobku zdarma viz informace iClub - str. 2 | | | |



Nástěnná deska 120/120 Softcube

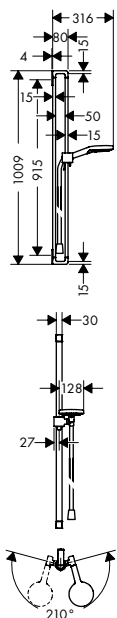
- / materiál: kov
- / instalace na stěnu

volitelné doplňky:

- / Sprchové rameno 389 mm

| | | |
|--------------------|----------|--------|
| chrom | 36725000 | 107,20 |
| speciální povrchy* | 36725XXX | XXX |
| chrom | 27348000 | 136,20 |
| speciální povrchy* | 27348XXX | XXX |

Sprchové sady



Sprchová sada 0,90 m s ruční sprchou 120 3jet

- / obsahuje: ruční sprcha, sprchová tyč, sprchová hadice, jezdec
- / velikost sprchové hlavice: 120 mm
- / druh proudu: Rain, RainAir, WhirlAir
- / pohodlné přepínání tlačítkem Select
- / maximální průtok při 0,3 MPa: 15 l / min
- / min. průtokový tlak: 0,1 MPa
- / otočný spoj zabraňuje zapletení hadice
- / kovové opěrky na stěnu
- / 30 mm šířka tyče

obsah balení:

- / Ruční sprcha 120 3jet (# 26050000)
- / Jezdec pro sprchovou tyč (# 92726000)
- / Sprchová hadice 1,60 m (# 28626000)

alternativní velikosti:

- / Sprchová tyč 0,90 m

volitelné doplňky:

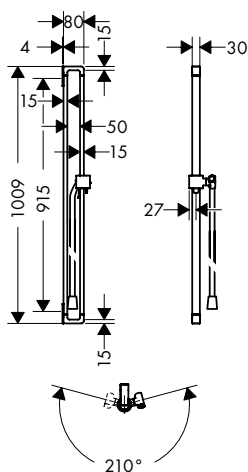
- / Krytka pro lištu

| | | |
|--------------------|----------|--------|
| chrom | 36735000 | 558,70 |
| speciální povrchy* | 36735XXX | XXX |



| | | |
|--------------------|----------|--------|
| chrom | 36736000 | 467,10 |
| speciální povrchy* | 36736XXX | XXX |

| | | |
|--------------------|----------|-------|
| chrom | 42871000 | 69,60 |
| speciální povrchy* | 42871XXX | XXX |



Sprchová tyč 0,90 m

- / obsahuje: sprchová tyč, sprchová hadice, jezdec
- / otočný spoj zabraňuje zapletení hadice
- / držák pro sprchovou hadici s kónickou matkou
- / jezdec je možno natočit vlevo a vpravo, nahoru a dolů
- / profil tyče: hranatý
- / průměr tyče: 30 mm
- / kovový držák ruční sprchy
- / plynulé nastavení úhlu sklonu
- / tiché nastavení úhlu sklonu
- / kovové opěrky na stěnu

obsah balení:

- / Sprchová hadice 1,60 m (# 28626000)

volitelné doplňky:

- / Krytka pro lištu

| | | |
|--------------------|----------|--------|
| chrom | 36736000 | 467,10 |
| speciální povrchy* | 36736XXX | XXX |

| | | |
|--------------------|----------|-------|
| chrom | 42871000 | 69,60 |
| speciální povrchy* | 42871XXX | XXX |

| | Povrch. úprava | Obj.č. | EUR | |
|--|---|-----------------------------|----------------------|---------------|
|  | Krytka pro lištu | | | |
| | chrom | 42871000 | 69,60 | |
| | speciální povrchy* | 42871XXX | XXX | |
| | k instalaci nutné: | | | |
| | / Lišta/madlo 300 mm | chrom speciální povrchy* | 42830000 42830XXX | 235,90 XXX |
| | / Lišta/držák na osušku 600 mm | chrom speciální povrchy* | 42832000 42832XXX | 278,70 XXX |
| | / Lišta/držák na osušku 800 mm | chrom speciální povrchy* | 42833000 42833XXX | 321,50 XXX |
| | / Sprchová sada 0,90 m s ruční sprchou 120 3jet | chrom speciální povrchy* | 36735000 36735XXX | 558,70 XXX |
| | / Sprchová tyč 0,90 m | chrom speciální povrchy* | 36736000 36736XXX | 467,10 XXX |

Termostaty



Vhodné termostatické baterie najdete v kapitole AXOR, sprchy.

Sprchy



Další vhodné produkty sprch najdete v kapitole AXOR, sprchy.

Doplňky

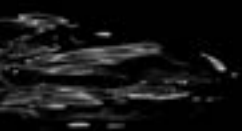


Vhodné doplňky najdete v kapitole AXOR, doplňky.



AXOR Citterio M

| | |
|---|-----|
| Umyvadlo | 222 |
| Bidet | 227 |
| Vana | 228 |
| Sprcha | 230 |
| Termostatické baterie, ventily, přepínače | 232 |

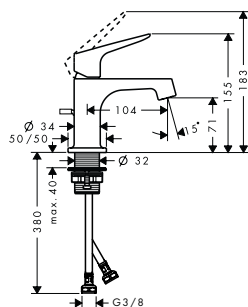


Umyvadlo

Povrch. úprava

Obj.č.

EUR



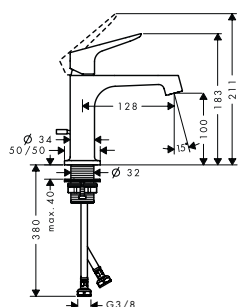
Páková umyvadlová baterie 70 pro umývatka, s odtokovou soupravou s táhlem

- / obsahuje: páková umyvadlová baterie, odtoková souprava
- / ComfortZone 70
- / výtok 104 mm
- / druh proudu: normální proud
- / maximální průtok při 0,3 MPa: 5 l / min
- / keramická kartuše
- / nastavitelné omezení teploty
- / vhodné pro průtokový ohřivač
- / odtoková souprava s táhlem G 1¼
- / způsob připojení: převlečné matky G ¾
- / rozměr přívodů: DN15

chrom
speciální povrchy*

34016000
34016XXX

425,70
XXX



Páková umyvadlová baterie 100 s odtokovou soupravou s táhlem

- / obsahuje: páková umyvadlová baterie, odtoková souprava
- / ComfortZone 100
- / výtok 128 mm
- / druh proudu: normální proud
- / maximální průtok při 0,3 MPa: 5 l / min
- / keramická kartuše
- / nastavitelné omezení teploty
- / vhodné pro průtokový ohřivač
- / odtoková souprava s táhlem G 1¼
- / způsob připojení: převlečné matky G ¾
- / rozměr přívodů: DN15

chrom
speciální povrchy*

34010000
34010XXX

453,00
XXX



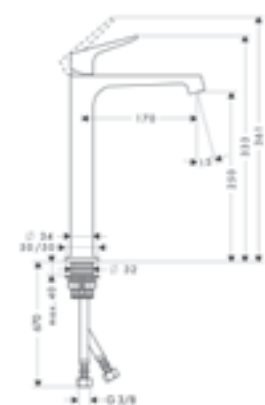
alternativní velikosti:

- / Páková umyvadlová baterie 100 s odtokovou soupravou

chrom
speciální povrchy*

34017000
34017XXX

453,00
XXX



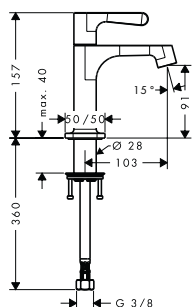
Páková umyvadlová baterie 250 pro umyvadlovou mísu, s odtokovou soupravou

- / obsahuje: páková umyvadlová baterie, odtoková souprava
- / ComfortZone 250
- / výtok 170 mm
- / druh proudu: normální proud
- / maximální průtok při 0,3 MPa: 5 l / min
- / keramická kartuše
- / nastavitelné omezení teploty
- / vhodné pro průtokový ohřivač
- / neuzavíratelná odtoková souprava
- / způsob připojení: převlečné matky G ¾
- / rozměr přívodů: DN15

chrom
speciální povrchy*

34127000
34127XXX

724,60
XXX



Stojánkový ventil 90 bez odtokové soupravy

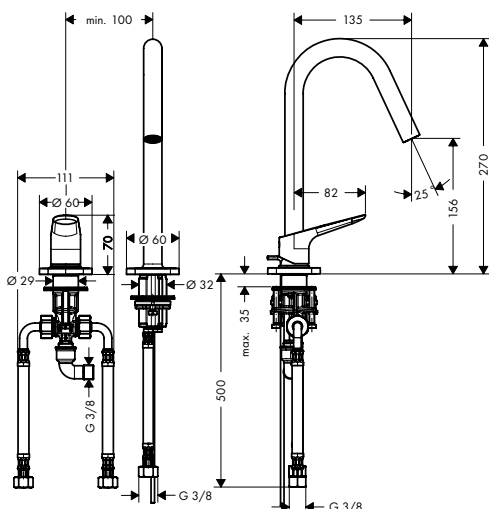
- / ComfortZone 90
- / výtok 103 mm
- / druh proudu: normální proud
- / maximální průtok při 0,3 MPa: 5 l / min
- / keramický ventil 90°
- / k připojení na studenou vodu
- / způsob připojení: převlečné matky G ¾
- / rozměr přívodů: DN15

chrom
speciální povrchy*

34130000
34130XXX

319,80
XXX





2-otvorová umyvadlová baterie s odtokovou soupravou s táhlem

- / obsahuje: 2-otvorová umyvadlová baterie, odtoková souprava
- / ComfortZone 160
- / výtok 135 mm
- / druh proudu: normální proud
- / maximální průtok při 0,3 MPa: 5 l / min
- / keramická kartuše
- / nastavitelné omezení teploty
- / vhodné pro průtokový ohřivač
- / odtoková souprava s táhlem G 1 1/4
- / způsob připojení: převlečné matky G 3/8
- / rozměr přívodů: DN15
- / Je možné libovolné vzájemné uspořádání ovládací jednotky a výtoku.

Povrch. úprava Obj.č. EUR

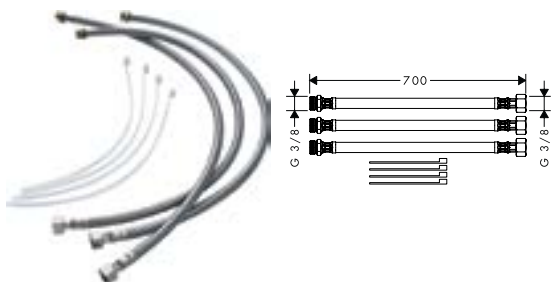
chrom 34132000 654,70
speciální povrchy* 34132XXX XXX



volitelné doplňky:

- / Prodlužovací sada hadic pro 2-otvorovou umyvadlovou baterii

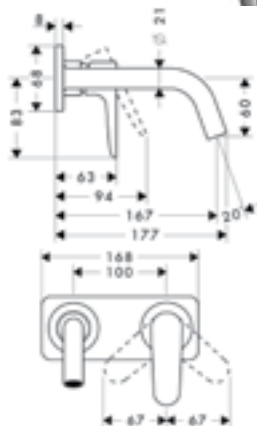
38960000 61,20



Prodlužovací sada hadic pro 2-otvorovou umyvadlovou baterii

- / délka hadice 700 mm
- / libovolné umístění odtoku a rukojetí

38960000 61,20



Páková umyvadlová baterie pod omítku, pro nástěnnou montáž, s výtokem 167 mm a deskou

- / obsahuje: páková umyvadlová baterie pod omítku, pro montáž na stěnu, odtoková souprava
- / výtok 167 mm
- / druh proudu: normální proud
- / maximální průtok při 0,3 MPa: 5 l / min
- / keramická kartuše
- / nastavitelné omezení teploty
- / vhodné pro průtokový ohřívač
- / neuzavíratelná odtoková souprava
- / způsob připojení: základní těleso
- / rozměr přívodů: DN15
- / rukojeť je možné umístit vpravo nebo vlevo, podle instalace základního tělesa

varianty velikosti k dispozici:

- / Páková umyvadlová baterie pod omítku, pro nástěnnou montáž, s výtokem 227 mm a deskou

alternativní velikosti:

- / Páková umyvadlová baterie pod omítku, pro nástěnnou montáž, s výtokem 167 mm a rozetami
- / Páková umyvadlová baterie pod omítku, pro nástěnnou montáž, s výtokem 227 mm a rozetami

k instalaci nutné:

- / Základní těleso pro pákovou umyvadlovou baterii pod omítku, pro nástěnnou montáž

volitelné doplňky:

- / Prodloužení 25 mm, sada pro pákovou umyvadlovou baterii s instalací na stěnu

Povrch. úprava

Obj.č.

EUR


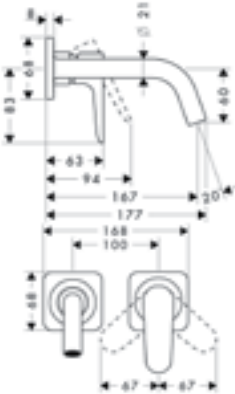



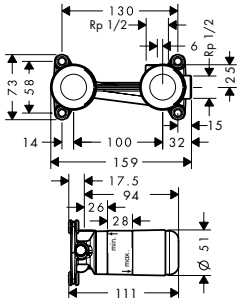

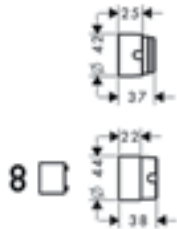
chrom
speciální povrchy*34112000
34112XXX760,70
XXXchrom
speciální povrchy*34115000
34115XXX815,00
XXXchrom
speciální povrchy*34113000
34113XXX652,30
XXXchrom
speciální povrchy*34116000
34116XXX706,40
XXX

13623180

257,00

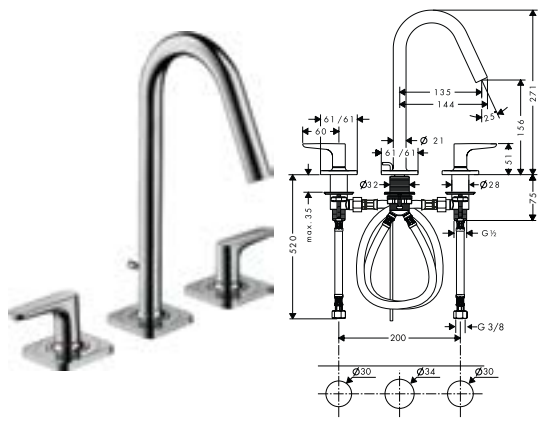
13586000

131,60

| | Povrch. úprava | Obj.č. | EUR | |
|---|---|---|----------|--------|
|  | Páková umyvadlová baterie pod omítku, pro nástěnnou montáž, s výtokem 167 mm a rozetami | chrom | 34113000 | 652,30 |
| | | speciální povrchy* | 34113XXX | XXX |
|  | / obsahuje: páková umyvadlová baterie pod omítku, pro montáž na stěnu, odtoková souprava / výtok 167 mm / druh proudu: normální proud / maximální průtok při 0,3 MPa: 5 l / min / keramická kartuše / nastavitelné omezení teploty / vhodné pro průtokový ohřivač / neuzavíratelná odtoková souprava / způsob připojení: základní těleso / rozměr přívodů: DN15 / rukojeť je možné umístit vpravo nebo vlevo, podle instalace základního tělesa |   | | |
| | varianty velikosti k dispozici: / Páková umyvadlová baterie pod omítku, pro nástěnnou montáž, s výtokem 227 mm a rozetami | chrom | 34116000 | 706,40 |
| | speciální povrchy* | 34116XXX | XXX | |
| | k instalaci nutné: / Základní těleso pro pákovou umyvadlovou baterii pod omítku, pro nástěnnou montáž | | 13623180 | 257,00 |
| | volitelné doplňky: / Prodloužení 25 mm, sada pro pákovou umyvadlovou baterii s instalací na stěnu | | 13586000 | 131,60 |
|  | Základní těleso pro pákovou umyvadlovou baterii pod omítku, pro nástěnnou montáž | | 13623180 | 257,00 |
|  | / hloubka instalace: 44 - 72 mm / umístění mísicího systému je možné volitelně nalevo nebo napravo od výtoku / s odhlučněním / rozměr přívodů: DN15 | | | |
| | volitelné doplňky: / Prodloužení 25 mm, sada pro pákovou umyvadlovou baterii s instalací na stěnu | | 13586000 | 131,60 |
|  | Prodloužení 25 mm, sada pro pákovou umyvadlovou baterii s instalací na stěnu | | 13586000 | 131,60 |
|  | / délka prodloužení: 25 mm | | | |

speciální povrchy* - cena na vyžádání, kontaktujte prosím náš zákaznický servis

*Další informace prosíme vyhledat v přehledu „speciálních povrchových úprav“



3-otvorová umyvadlová baterie 160 s páčkovými rukojeťmi a rozetami a s odtokovou soupravou s táhlem

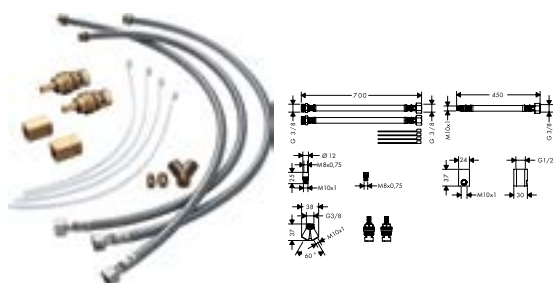
chrom 34133000 724,60
speciální povrchy* 34133XXX XXX



- / obsahuje: 3-otvorová umyvadlová armatura, odtoková souprava
- / ComfortZone 160
- / výtok 135 mm
- / druh proudu: normální proud
- / maximální průtok při 0,3 MPa: 5 l / min
- / s keramickými ventily pro teplou a studenou vodu 90°
- / vhodné pro průtokový ohřívač
- / odtoková souprava s táhlem G 1 1/4
- / způsob připojení: převlečné matky G 3/8
- / rozměr přívodů: DN15

volitelné doplňky:

- / Prodlužovací sada hadic pro 3-otvorovou umyvadlovou baterii 38959000 130,30



Prodlužovací sada hadic pro 3-otvorovou umyvadlovou baterii

38959000 130,30

- / délka hadice 700 mm
- / libovolné umístění odtoku a rukojetí



3-otvorová umyvadlová baterie pod omítku, pro nástěnnou montáž, s výtokem 166 mm, páčkovými rukojeťmi a rozetami

chrom 34313000 543,30
speciální povrchy* 34313XXX XXX



- / obsahuje: 3-otvorová umyvadlová podomítková baterie, montáž na stěnu, odtoková souprava
- / výtok 166 mm
- / druh proudu: normální proud
- / maximální průtok při 0,3 MPa: 5 l / min
- / s keramickými ventily pro teplou a studenou vodu 90°
- / vhodné pro průtokový ohřívač
- / neuzavíratelná odtoková souprava
- / způsob připojení: základní těleso
- / rozměr přívodů: DN15

varianty velikosti k dispozici:

- / 3-otvorová umyvadlová baterie pod omítku, pro nástěnnou montáž, s výtokem 226 mm, páčkovými rukojeťmi a rozetami
- chrom 34315000 616,00
speciální povrchy* 34315XXX XXX

k instalaci nutné:

- / Základní těleso pro 3-otvorové umyvadlové baterie pod omítku, pro nástěnnou montáž 10303180 274,20

volitelné doplňky:

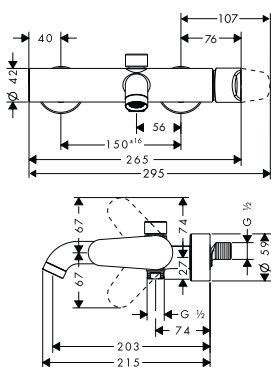
- / Těsnící manžeta 96383000 37,10
- / Prodloužení 25 mm, sada pro základní těleso 3-otvorové umyvadlové baterie pro nástěnnou montáž 96259000 64,60

| | | Povrch. úprava | Obj.č. | EUR |
|--|---|--|---------------------------------|--------------------------|
|  | <p>Základní těleso pro 3-otvorové umyvadlové baterie pod omítku, pro nástěnnou montáž</p> <ul style="list-style-type: none"> / vhodné pro všechny 3-otvorové umyvadlové baterie pro nástěnnou montáž / rozměr přívodů: DN15/DN20 / připojení shora nebo zdola <p>volitelné doplňky:</p> <ul style="list-style-type: none"> / Těsnící manžeta / Prodloužení 25 mm, sada pro základní těleso 3-otvorové umyvadlové baterie pro nástěnnou montáž | | 10303180 | 274,20 |
|  | <p>Prodloužení 25 mm, sada pro základní těleso 3-otvorové umyvadlové baterie pro nástěnnou montáž</p> <ul style="list-style-type: none"> / délka prodloužení: 25 mm | | 96259000 | 64,60 |
|  | <p>Těsnící manžeta</p> | | 96383000 | 37,10 |
| <p>Bidet</p>  | <p>Páková bidetová baterie s odtokovou soupravou s táhlem</p> <ul style="list-style-type: none"> / obsahuje: páková bidetová baterie, odtoková souprava / výtok 116 mm / perlátor s kulovým kloubem / druh proudu: normální proud / maximální průtok při 0,3 MPa: 7,2 l / min / keramická kartuše / nastavitelné omezení teploty / vhodné pro průtokový ohřivač / odtoková souprava s táhlem G 1 1/4 / způsob připojení: převlečné matky G 3/8 / rozměr přívodů: DN15 | <p>chrom</p> <p>speciální povrchy*</p> | <p>34210000</p> <p>34210XXX</p> | <p>453,00</p> <p>XXX</p> |



Vana

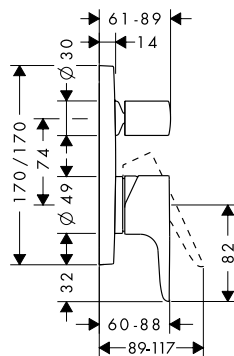
Povrch. úprava Obj.č. EUR



Páková vanová baterie s instalací na stěnu

- / výtok 200 mm
- / způsob připojení: etážky
- / rozteč středů: 150 mm ± 16 mm
- / druh proudu baterie: normální proud
- / průtok vanovým výtokem (při 0,3 MPa): 22 l / min
- / průtok přívodem k ruční sprše (při 0,3 MPa): 16 l / min
- / minimální provozní tlak: 0,1 MPa
- / maximální provozní tlak: 1,0 MPa
- / keramická kartuše
- / nastavitelné omezení teploty
- / automatické zpětné přepínání
- / zpětný ventil
- / s odhlučněním
- / vhodné pro průtokový ohřivač
- / rozměr přívodů: DN15

chrom 34420000 769,80
speciální povrchy* 34420XXX XXX



Páková vanová baterie s podomítkovou instalací

- / způsob připojení: základní těleso
- / maximální průtok při 0,3 MPa: 29 l / min
- / průtok vanovým výtokem (při 0,3 MPa): 29 l / min
- / průtok přívodem k ruční sprše (při 0,3 MPa): 21 l / min
- / minimální provozní tlak: 0,1 MPa
- / maximální provozní tlak: 1,0 MPa
- / keramická kartuše
- / nastavitelné omezení teploty
- / automatické zpětné přepínání
- / s odhlučněním
- / vhodné pro průtokový ohřivač

chrom 34425000 416,60
speciální povrchy* 34425XXX XXX

alternativní velikosti:

- / Páková vanová baterie s podomítkovou instalací, se zabudovanou bezpečnostní kombinací podle EN1717

chrom 34427000 579,60
speciální povrchy* 34427XXX XXX

k instalaci nutné:

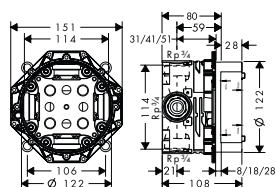
- / Základní těleso iBox universal

01700180 150,90

volitelné doplňky:

- / Prodlužovací rozeta Softcube, dva otvory
- / Sada montážních lišt pro iBox universal
- / Prodloužení 25 mm pro základní těleso iBox universal

chrom 14972000 79,80
speciální povrchy* 14972XXX XXX
93171000 41,70
13587000 58,80



Základní těleso iBox universal


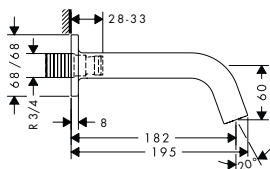

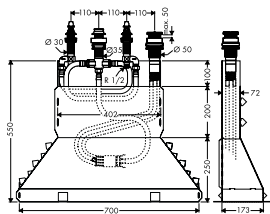

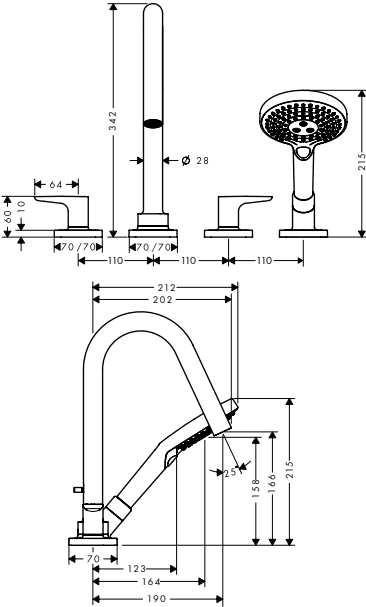

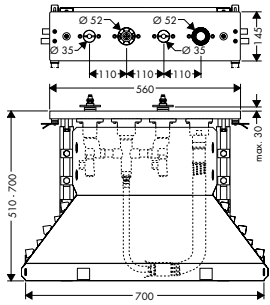
- / vhodné pro všechny vrchní sady sprchových a vanových baterií nebo termostatů pod omítku
- / závit přívodu Rp 3/4
- / rotačně symetrická instalace
- / s odhlučněním
- / rozměr přívodů: DN20

01700180 150,90

volitelné doplňky:

- / Prodloužení 25 mm pro základní těleso iBox universal
- / Sada montážních lišt pro iBox universal

13587000 58,80
93171000 41,70

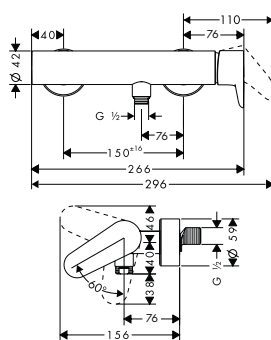
| | | Povrch. úprava | Obj.č. | EUR |
|--|---|-----------------------------|----------------------|-----------------|
|   | Vanový výtok / výtok 182 mm / maximální průtok při 0,3 MPa: 22 l / min / rozměr přívodů: DN20 / druh proudu: normální proud | chrom speciální povrchy* | 34410000 34410XXX | 271,60 XXX |
|   | Základní těleso pro 4-otvorovou baterii na okraj vany / maximální délka vytažení ruční sprchy: 110 cm / rozměr přívodů: DN15 volitelné doplňky: / Prodloužení průvlaku pro hadici Secuflex | | 15480180 | 976,70 |
|   | 4-otvorová baterie na vanový sokl s páčkovými rukojeťmi a rozetami / obsahuje: 4-otvorová armatura na vanový sokl, ruční sprcha, sprchový držák / výtok 190 mm / způsob připojení: základní těleso / druh proudu baterie: normální proud / druh proudu ruční sprchy: Rain, RainAir, WhirlAir / maximální délka vytažení ruční sprchy: 110 cm / průtok vanovým výtokem (při 0,3 MPa): 20 l / min / průtok přívodem k ruční sprše (při 0,3 MPa): 18 l / min / minimální provozní tlak: 0,1 MPa / maximální provozní tlak: 1,0 MPa / s keramickými ventily pro teplou a studenou vodu 90° / automatické zpětné přepínání / zpětný ventil / rozměr přívodů: DN15 obsah balení: / Ruční sprcha 120 3jet (# 26050000) | chrom speciální povrchy* | 34454000 34454XXX | 1.720,50 XXX |
|   | Základní těleso pro 4-otvorovou baterii na vanový sokl / maximální délka vytažení ruční sprchy: 110 cm / rozměr přívodů: DN15 volitelné doplňky: / Prodloužení průvlaku pro hadici Secuflex | | 15481180 | 1.677,70 |

speciální povrchy* - cena na vyžádání, kontaktujte prosím náš zákaznický servis

*Další informace prosíme vyhledat v přehledu „speciálních povrchových úprav“

Sprcha

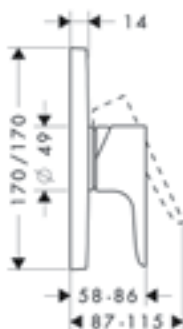
| | | |
|----------------|--------|-----|
| Povrch. úprava | Obj.č. | EUR |
|----------------|--------|-----|



Páková sprchová baterie s instalací na stěnu

- / 1 spotřebič
- / způsob připojení: etážky
- / rozteč středů: 150 mm ± 16 mm
- / maximální průtok při 0,3 MPa: 26 l / min
- / průtok přívodem k ruční sprše (při 0,3 MPa): 19 l / min
- / keramická kartuše
- / minimální provozní tlak: 0,1 MPa
- / maximální provozní tlak: 1,0 MPa
- / nastavitelné omezení teploty
- / zpětný ventil
- / s odhlučněním
- / vhodné pro průtokový ohřivač
- / připojení hadice DN15
- / rozměr přívodů: DN15

| | | |
|--------------------|----------|--------|
| chrom | 34620000 | 643,00 |
| speciální povrchy* | 34620XXX | XXX |



Páková sprchová baterie s podomítkovou instalací

- / 1 spotřebič
- / způsob připojení: základní těleso
- / maximální průtok při 0,3 MPa: 29 l / min
- / keramická kartuše
- / minimální provozní tlak: 0,1 MPa
- / maximální provozní tlak: 1,0 MPa
- / nastavitelné omezení teploty
- / s odhlučněním
- / vhodné pro průtokový ohřivač

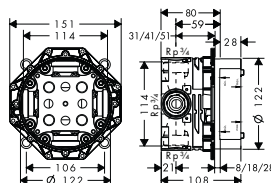
| | | |
|--------------------|----------|--------|
| chrom | 34625000 | 344,50 |
| speciální povrchy* | 34625XXX | XXX |

k instalaci nutné:

- | | | |
|----------------------------------|----------|--------|
| / Základní těleso iBox universal | 01700180 | 150,90 |
|----------------------------------|----------|--------|

volitelné doplňky:

- | | | | |
|--|-----------------------------|----------------------|--------------|
| / Prodlužovací rozeta Softcube, jeden otvor | chrom speciální povrchy* | 14971000 14971XXX | 79,80 XXX |
| / Prodloužení 25 mm pro základní těleso iBox universal | | 13587000 | 58,80 |
| / Sada montážních lišt pro iBox universal | | 93171000 | 41,70 |




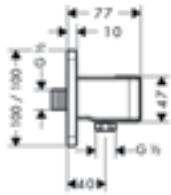

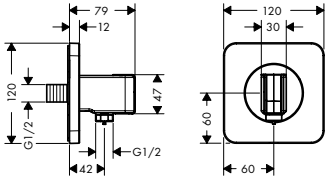


Základní těleso iBox universal

- / vhodné pro všechny vrchní sady sprchových a vanových baterií nebo termostatů pod omítku
- / závit přívodu Rp 3/4
- / rotačně symetrická instalace
- / s odhlučněním
- / rozměr přívodů: DN20

| | |
|----------|--------|
| 01700180 | 150,90 |
|----------|--------|

volitelné doplňky:

- | | | | |
|--|--|----------|-------|
| / Prodloužení 25 mm pro základní těleso iBox universal | | 13587000 | 58,80 |
| / Sada montážních lišt pro iBox universal | | 93171000 | 41,70 |

| | | Povrch. úprava | Obj.č. | EUR | |
|--|---|--------------------|---------------------|----------|--------|
|   | Jednotka s držákem Softcube | | chrom | 11626000 | 233,10 |
| | / současně jako držák | | leštěný černý chrom | 11626330 | 349,70 |
| | / se zpětným ventilem | | speciální povrchy* | 11626XXX | XXX |
| | / pro sprchové hadice s kónickou matkou na obou koncích | | | | |
| volitelné doplňky: | | | | | |
| / Sprchová hadice 1,25 m | | chrom | 28622000 | 34,70 | |
| | | speciální povrchy* | 28622XXX | XXX | |
| / Sprchová hadice 1,60 m | | chrom | 28626000 | 37,50 | |
| | | speciální povrchy* | 28626XXX | XXX | |
| / Sprchová hadice 2,00 m | | chrom | 28624000 | 39,80 | |
| | | speciální povrchy* | 28624XXX | XXX | |
|   | Jednotka s držákem 120/120 Softcube | | chrom | 36724000 | 186,00 |
| | | | speciální povrchy* | 36724XXX | XXX |
| | / současně jako držák | | | | |
| | / přívodní koleno kovové | | | | |
| / se zpětným ventilem | | | | | |
| / způsob připojení: G 1/2 | | | | | |
| / při instalaci v přímém spojení (10 mm odstup) pro optimální obsluhu je doporučována pouze horizontální montáž | | | | | |
| / při instalaci v přímém propojení (odstup 10 mm) se doporučuje použití základního tělesa # 28486180 | | | | | |
| / při volné instalaci (odstup větší než 10 mm) není zapotřebí základní těleso | | | | | |
| / pro sprchové hadice s kónickou matkou na obou koncích | | | | | |
| volitelné doplňky: | | | | | |
| / Základní těleso pro sprchový modul 120/120 s podomítkovou instalací | | | 28486180 | 165,30 | |
| / Sprchová hadice 1,25 m | | chrom | 28622000 | 34,70 | |
| | | speciální povrchy* | 28622XXX | XXX | |
| / Sprchová hadice 1,60 m | | chrom | 28626000 | 37,50 | |
| | | speciální povrchy* | 28626XXX | XXX | |
| / Sprchová hadice 2,00 m | | chrom | 28624000 | 39,80 | |
| | | speciální povrchy* | 28624XXX | XXX | |
|   | Sprchový držák | | chrom | 39525000 | 119,40 |
| | / pevná poloha | | speciální povrchy* | 39525XXX | XXX |
| | / pro hadice s kónickou matkou | | | | |
| | / kov | | | | |
| volitelné doplňky: | | | | | |
| / Sprchová hadice 1,25 m | | chrom | 28622000 | 34,70 | |
| | | speciální povrchy* | 28622XXX | XXX | |
| / Sprchová hadice 1,60 m | | chrom | 28626000 | 37,50 | |
| | | speciální povrchy* | 28626XXX | XXX | |
| / Sprchová hadice 2,00 m | | chrom | 28624000 | 39,80 | |
| | | speciální povrchy* | 28624XXX | XXX | |

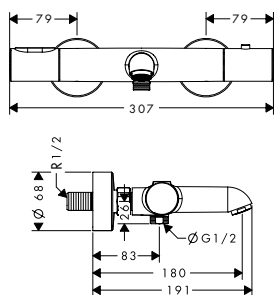
 Montáž výrobku zdarma
viz informace iClub - str. 2

Termostaty a ventily

Povrch. úprava

Obj.č.

EUR



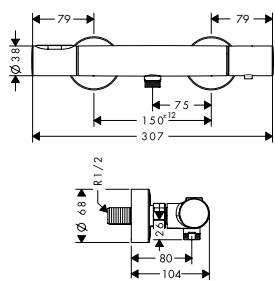
Vanový termostat s instalací na stěnu

- / výtok 180 mm
- / 2 spotřebiče
- / rozteč středů: 150 mm ± 12 mm
- / druh proudu baterie: normální proud
- / maximální průtok při 0,3 MPa: 21 l / min
- / průtok vanovým výtokem (při 0,3 MPa): 21 l / min
- / průtok přívodem k ruční sprše (při 0,3 MPa): 17 l / min
- / minimální provozní tlak: 0,1 MPa
- / maximální provozní tlak: 1,0 MPa
- / termostatická kartuše, uzavírací a přepínací ventil s regulací průtoku
- / bezpečnostní pojistka při 40 °C
- / nastavitelné omezení teploty
- / zpětný ventil
- / s odhlučněním
- / způsob připojení: etážky

chrom
speciální povrchy*

34435000
34435XXX

616,00
XXX



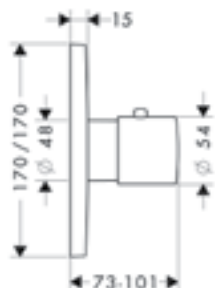
Sprchový termostat s instalací na stěnu

- / 1 spotřebič
- / rozteč středů: 150 mm ± 12 mm
- / maximální průtok při 0,3 MPa: 20 l / min
- / termostatická kartuše, keramický ventil 180°
- / bezpečnostní pojistka při 40 °C
- / nastavitelné omezení teploty
- / zpětný ventil
- / s odhlučněním
- / způsob připojení: etážky
- / minimální provozní tlak: 0,1 MPa
- / maximální provozní tlak: 1,0 MPa

chrom
speciální povrchy*

34635000
34635XXX

525,50
XXX



Termostat HighFlow s podomítkovou instalací

- / maximální průtok při 0,3 MPa: 59 l / min
- / průtok horním výstupem: 42 l / min
- / průtok dolním výstupem: 42 l / min
- / termostatická kartuše
- / bezpečnostní pojistka při 40 °C
- / nastavitelné omezení teploty
- / s odhlučněním
- / způsob připojení: základní těleso
- / minimální provozní tlak: 0,1 MPa
- / maximální provozní tlak: 1,0 MPa

chrom
speciální povrchy*

34716000
34716XXX

706,40
XXX

alternativní velikosti:

- / Termostat s podomítkovou instalací

chrom
speciální povrchy*

34715000
34715XXX

633,80
XXX

k instalaci nutné:

- / Základní těleso iBox universal

01700180

150,90

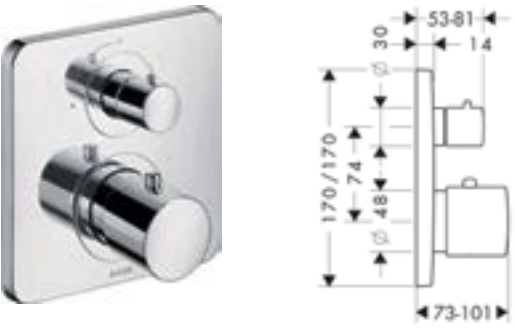
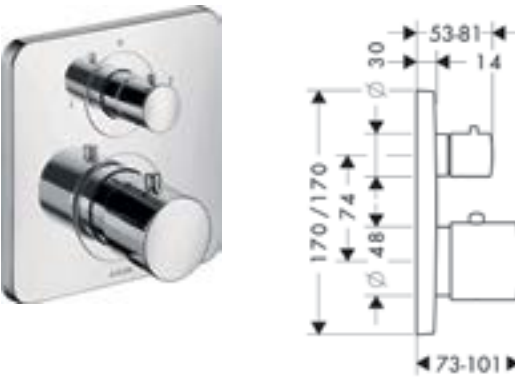
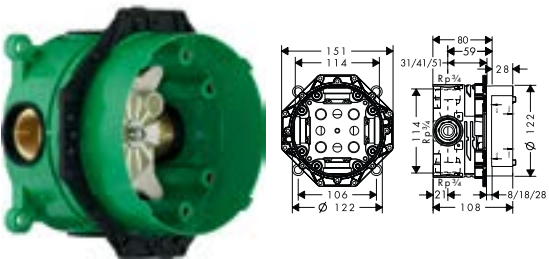
volitelné doplňky:

- / Prodlužovací rozeta Softcube, jeden otvor
- / Prodloužení 25 mm pro základní těleso iBox universal
- / Sada montážních lišt pro iBox universal

chrom
speciální povrchy*


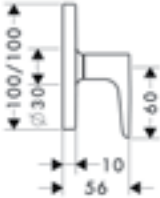


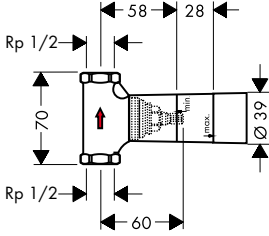


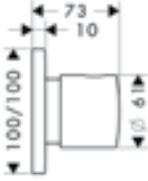
14971000
14971XXX
13587000


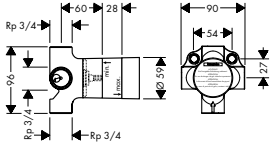

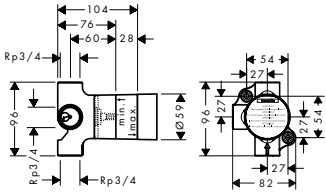



79,80
XXX
58,80
41,70

| | | Povrch. úprava | Obj.č. | EUR |
|--|--|-----------------------------|----------------------------------|-----------------------|
|  | Termostat s podomítkovou instalací a s uzavíracím ventilem | chrom speciální povrchy* | 34705000 34705XXX | 797,20 XXX |
| | <ul style="list-style-type: none"> / 1 spotřebič / průtok horním výstupem: 25 l / min / průtok dolním výstupem: 25 l / min / termostatická kartuše, keramický ventil 90° / bezpečnostní pojistka při 40 °C / nastavitelné omezení teploty / s odhlučněním / způsob připojení: základní těleso / minimální provozní tlak: 0,1 MPa / maximální provozní tlak: 1,0 MPa | | | |
| | k instalaci nutné: | | | |
| | <ul style="list-style-type: none"> / Základní těleso iBox universal | | 01700180 | 150,90 |
| | volitelné doplňky: | | | |
| | <ul style="list-style-type: none"> / Prodlužovací rozeta Softcube, dva otvory, šipka / Prodloužení 25 mm pro základní těleso iBox universal / Sada montážních lišt pro iBox universal | chrom speciální povrchy* | 14974000 14974XXX 13587000 | 79,80 XXX 58,80 |
|  | Termostat s podomítkovou instalací, s uzavíracím a přepínacím ventilem | chrom speciální povrchy* | 34725000 34725XXX | 887,50 XXX |
| | <ul style="list-style-type: none"> / 2 spotřebiče / průtok horním výstupem: 25 l / min / průtok dolním výstupem: 29 l / min / termostatická kartuše, uzavírací a přepínací ventil / bezpečnostní pojistka při 40 °C / nastavitelné omezení teploty / s odhlučněním / způsob připojení: základní těleso / minimální provozní tlak: 0,1 MPa / maximální provozní tlak: 1,0 MPa | | | |
| | k instalaci nutné: | | | |
| | <ul style="list-style-type: none"> / Základní těleso iBox universal | | 01700180 | 150,90 |
| | volitelné doplňky: | | | |
| | <ul style="list-style-type: none"> / Prodlužovací rozeta Softcube, dva otvory, 0-1-2 / Prodloužení 25 mm pro základní těleso iBox universal / Sada montážních lišt pro iBox universal | chrom speciální povrchy* | 14973000 14973XXX 13587000 | 79,80 XXX 58,80 |
|  | Základní těleso iBox universal | | 01700180 | 150,90 |
| | <ul style="list-style-type: none"> / vhodné pro všechny vrchní sady sprchových a vanových baterií nebo termostatů pod omítku / závit přívodu Rp 3/4 / rotačně symetrická instalace / s odhlučněním / rozměr přívodů: DN20 | | | |
| | volitelné doplňky: | | | |
| | <ul style="list-style-type: none"> / Prodloužení 25 mm pro základní těleso iBox universal / Sada montážních lišt pro iBox universal | | 13587000 93171000 | 58,80 41,70 |

speciální povrchy* - cena na vyžádání, kontaktujte prosím náš zákaznický servis

*Další informace prosíme vyhledat v přehledu „speciálních povrchových úprav“

| | | Povrch. úprava | Obj.č. | EUR |
|---|---|--|----------------------|---------------|
|  |  | Uzavírací ventil s podomítkovou instalací, s páčkovou rukojetí | | |
| | | chrom speciální povrchy* | 34960000 34960XXX | 136,10 XXX |
|  | | / způsob připojení: DN15/DN20 | | |
| k instalaci nutné: | | / Základní těleso 52 l / min pro uzavírací ventil s podomítkovou instalací, vřeteno | | |
| | | 16973180 | 103,50 | |
| | | / Základní těleso 40 l / min pro podomítkovou instalaci uzavíracího ventilu, keramika | | |
| | | 16974180 | 107,60 | |
| | | / Základní těleso 130 l / min pro uzavírací ventil s podomítkovou instalací, vřeteno | | |
| | | 16970180 | 112,50 | |
| volitelné doplňky: | | / Prodloužení 25 mm | | |
| | | 92990000 | 56,70 | |
|  |  | Základní těleso 52 l / min pro uzavírací ventil s podomítkovou instalací, vřeteno | | |
| | | / způsob připojení: DN15 / vhodné pro všechny vrchní sady uzavíracích ventilů / maximální průtok při 0,3 MPa: 52 l / min | | |
|  | | alternativní velikosti: | | |
| | | / Základní těleso 40 l / min pro podomítkovou instalaci uzavíracího ventilu, keramika | | |
| | | 16974180 | 107,60 | |
| | | / Základní těleso 130 l / min pro uzavírací ventil s podomítkovou instalací, vřeteno | | |
| | | 16970180 | 112,50 | |
| volitelné doplňky: | | / Prodloužení 25 mm | | |
| | | 92990000 | 56,70 | |
|  |  | Uzavírací a přepínací ventil Trio/Quattro s podomítkovou instalací | | |
| | | chrom speciální povrchy* | 34920000 34920XXX | 154,40 XXX |
| k instalaci nutné: | | / Základní těleso pro Quattro, čtyřcestný přepínač s podomítkovou instalací | | |
| | | 16930180 | 322,10 | |
| | | / Základní těleso pro Trio, uzavírací a přepínací ventil s podomítkovou instalací | | |
| | | 16982180 | 204,40 | |
| volitelné doplňky: | | / Prodloužení 25 mm | | |
| | | 92990000 | 56,70 | |

| | Povrch. úprava | Obj.č. | EUR |
|---|--|----------|--------|
|   | | 16930180 | 322,10 |
| <p>Základní těleso pro Quattro, čtyřcestný přepínač s podomítkovou instalací</p> <ul style="list-style-type: none"> / vyžaduje samostatnou regulaci množství vody / 3 spotřebiče / současné použití 2 spotřebičů / vhodné pro všechny vrchní sady Quattro / rozměr přívodů: DN20 / maximální průtok při 0,3 MPa: 65 l / min <p>volitelné doplňky:</p> <ul style="list-style-type: none"> / Prodloužení 25 mm | | 92990000 | 56,70 |
|   | | 16982180 | 204,40 |
| <p>Základní těleso pro Trio, uzavírací a přepínací ventil s podomítkovou instalací</p> <ul style="list-style-type: none"> / 2 spotřebiče / současné použití 2 spotřebičů / vhodné pro všechny vrchní sady Trio / rozměr přívodů: DN20 / maximální průtok při 0,3 MPa: 65 l / min <p>volitelné doplňky:</p> <ul style="list-style-type: none"> / Prodloužení 25 mm | | 92990000 | 56,70 |
| <p>Termostaty</p>  | <p>Vhodné termostatické baterie najdete v kapitole AXOR, sprchy.</p> | | |
| <p>Sprchy</p>  | <p>Vhodné produkty sprch najdete v kapitole AXOR, sprchy.</p> | | |
| <p>Doplňky</p>  | <p>Vhodné doplňky najdete v kapitole AXOR, doplňky.</p> | | |



AXOR Urquiola

| | |
|---|-----|
| Umyvadlo | 238 |
| Umyvadlové mísy a umyvadla | 243 |
| Bidet | 243 |
| Vana | 244 |
| Sprcha | 248 |
| Termostatické baterie, ventily, přepínače | 249 |

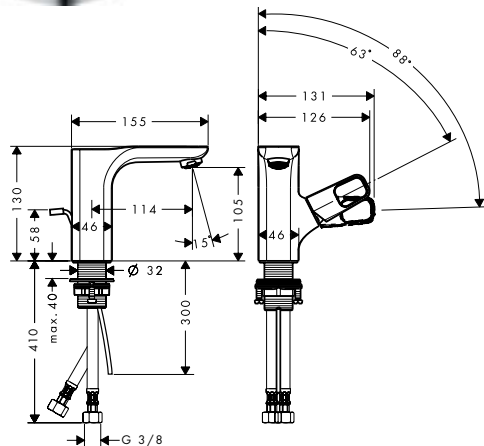


Umyvadlo

Povrch. úprava

Obj.č.

EUR



Páková umyvadlová baterie 110 pro umývatko s odtokovou soupravou s táhlem

- / obsahuje: páková umyvadlová baterie, odtoková souprava
- / ComfortZone 110
- / výtok 114 mm
- / druh proudu: normální proud
- / maximální průtok při 0,3 MPa: 5 l / min
- / keramická kartuše
- / nastavitelné omezení teploty
- / vhodné pro průtokový ohřívač
- / odtoková souprava s táhlem G 1¼
- / způsob připojení: převlečné matky G ¾
- / rozměr přívodů: DN15

Tento výrobek není k dispozici ve speciální povrchové úpravě leštěného a kartáčovaného černého chromu.

chrom

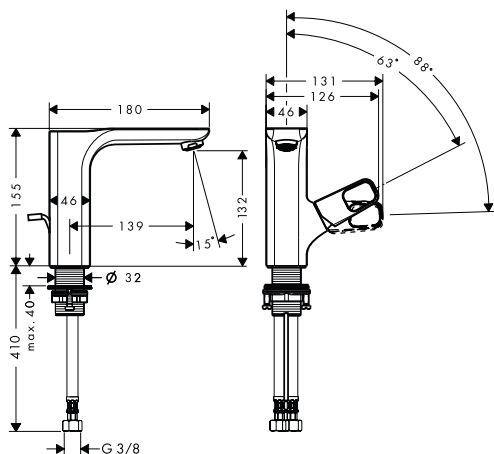
11025000

762,10

speciální povrchy*

11025XXX

XXX



Páková umyvadlová baterie 130 s odtokovou soupravou s táhlem

- / obsahuje: páková umyvadlová baterie, odtoková souprava
- / ComfortZone 130
- / výtok 139 mm
- / druh proudu: normální proud
- / maximální průtok při 0,3 MPa: 5 l / min
- / keramická kartuše
- / nastavitelné omezení teploty
- / vhodné pro průtokový ohřívač
- / odtoková souprava s táhlem G 1¼
- / způsob připojení: převlečné matky G ¾
- / rozměr přívodů: DN15

Tento výrobek není k dispozici ve speciální povrchové úpravě leštěného a kartáčovaného černého chromu.

alternativní velikosti:

- / Páková umyvadlová baterie 130 s odtokovou soupravou

Tento výrobek není k dispozici ve speciální povrchové úpravě leštěného a kartáčovaného černého chromu.

chrom

11020000

762,10

speciální povrchy*

11020XXX

XXX



chrom

11021000

762,10

speciální povrchy*

11021XXX

XXX

Povrch. úprava

Obj.č.

EUR



Páková umyvadlová baterie 280 pro umyvadlové mísy, s odtokovou soupravou

chrom

11035000

943,30

speciální povrchy*

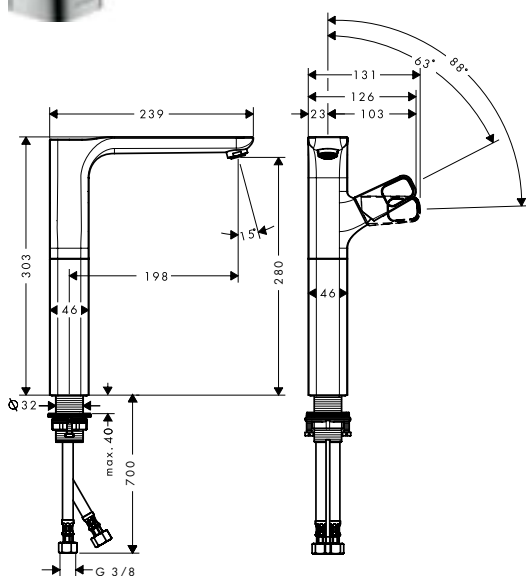
11035XXX

XXX



- / obsahuje: páková umyvadlová baterie,
odtoková souprava
- / ComfortZone 280
- / výtok 198 mm
- / druh proudu: normální proud
- / maximální průtok při 0,3 MPa: 5 l / min
- / keramická kartuše
- / nastavitelné omezení teploty
- / vhodné pro průtokový ohřivač
- / neuzavíratelná odtoková souprava
- / způsob připojení: převlečné matky G 3/8
- / rozměr přívodů: DN15
- / páka umístěna na boku: nahoře
na výtoku (vhodné pro umyvadlové mísy)

Tento výrobek není k dispozici ve speciální povrchové úpravě leštěného a kartáčovaného černého chromu.



Umyvadlová baterie se dvěma ovládacími prvky 120 s odtokovou soupravou s táhlem

chrom

11024000

860,80

speciální povrchy*

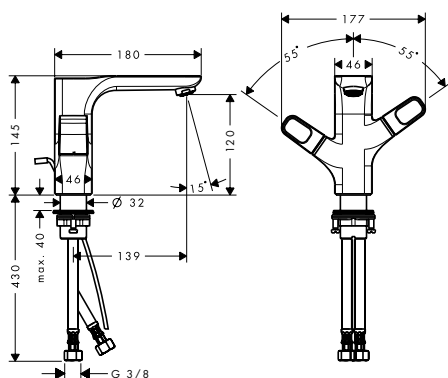
11024XXX

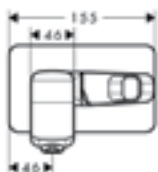
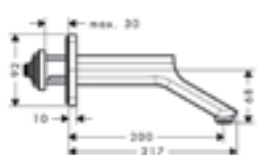
XXX



- / obsahuje: umyvadlová armatura se
2 ventily, odtoková souprava
- / ComfortZone 120
- / výtok 139 mm
- / druh proudu: normální proud
- / maximální průtok při 0,3 MPa: 5 l / min
- / s keramickými ventily pro teplotu
a studenou vodu 90°
- / vhodné pro průtokový ohřivač
- / odtoková souprava s táhlem G 1 1/4
- / způsob připojení: převlečné matky G 3/8
- / rozměr přívodů: DN15

Tento výrobek není k dispozici ve speciální povrchové úpravě leštěného a kartáčovaného černého chromu.





Montáž výrobku zdarma
viz informace iClub – str.2

Páková umyvadlová baterie pod omítku, pro nástěnnou montáž, s výtokem 200 mm

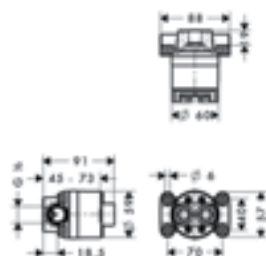
- / obsahuje: páková umyvadlová baterie pod omítku, pro montáž na stěnu, odtoková souprava
- / výtok 200 mm
- / druh proudu: normální proud
- / maximální průtok při 0,3 MPa: 5 l / min
- / keramická kartuše
- / nastavitelné omezení teploty
- / vhodné pro průtokový ohřivač
- / neuzavíratelná odtoková souprava
- / způsob připojení: základní těleso
- / rozměr přívodů: DN15

Tento výrobek není k dispozici ve speciální povrchové úpravě leštěného a kartáčovaného černého chromu.

| | | |
|--------------------|----------|--------|
| chrom | 11026000 | 914,40 |
| speciální povrchy* | 11026XXX | XXX |



| | | |
|--|----------|--------|
| k instalaci nutné: | | |
| / Základní těleso | 10902180 | 438,60 |
| volitelné doplňky: | | |
| / Prodloužení 28 mm pro umyvadlovou baterii s instalací na stěnu | 11980000 | 181,70 |

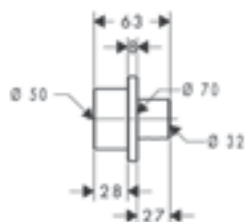


Montáž výrobku zdarma
viz informace iClub – str.2

Základní těleso

- / rozměr přívodů: G 1/2

| | | |
|--|----------|--------|
| k instalaci nutné: | | |
| / Manžetové těsnění | 96660000 | 15,00 |
| volitelné doplňky: | | |
| / Prodloužení 28 mm, sada pro sprchové sloupy | 10980000 | 288,70 |
| / Prodloužení 28 mm pro umyvadlovou baterii s instalací na stěnu | 11980000 | 181,70 |
| / Prodloužení 28 mm, sada pro umyvadlovou baterii s instalací na stěnu | 12918000 | 126,20 |

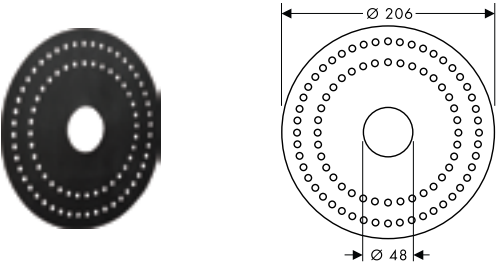
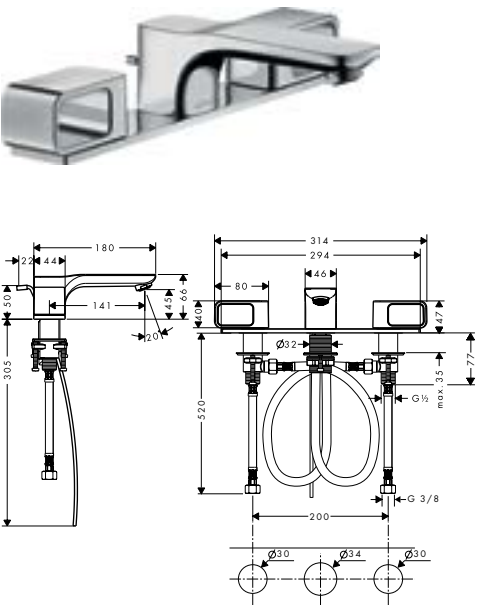




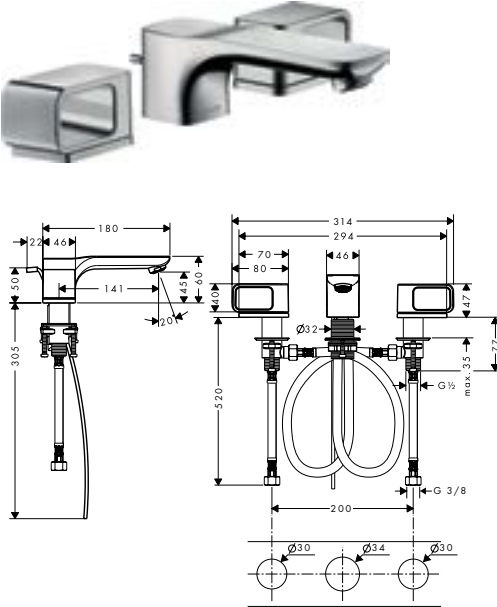




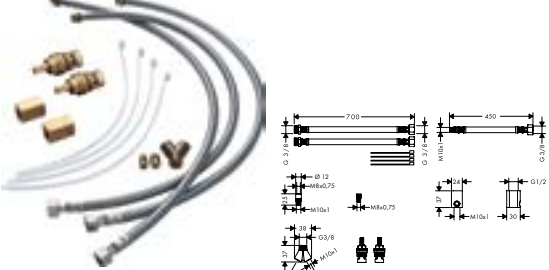


Prodloužení 28 mm pro umyvadlovou baterii s instalací na stěnu

- k instalaci nutné:**
- / Páková umyvadlová baterie pod omítku, pro nástěnnou montáž, s výtokem 200 mm

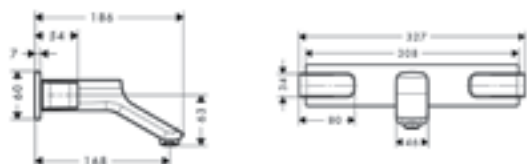
| | | |
|--------------------|----------|--------|
| chrom | 11026000 | 914,40 |
| speciální povrchy* | 11026XXX | XXX |

Tento výrobek není k dispozici ve speciální povrchové úpravě leštěného a kartáčovaného černého chromu.

| | Povrch. úprava | Obj.č. | EUR |
|--|--|---|-----------------|
|  | | 96660000 | 15,00 |
| | Manžetové těsnění volitelné doplňky: / Základní těleso | 10902180 | 438,60 |
|  | chrom speciální povrchy* | 11040000 11040XXX | 1.004,20 XXX |
| | 3-otvorová umyvadlová baterie 50 s deskou a s odtokovou soupravou s táhlem / obsahuje: 3-otvorová umyvadlová armatura, odtoková souprava / ComfortZone 50 / výtok 180 mm / druh proudu: normální proud / maximální průtok při 0,3 MPa: 5 l / min / s keramickými ventily pro teplou a studenou vodu 90° / vhodné pro průtokový ohřivač / odtoková souprava s táhlem G 1 1/4 / způsob připojení: převlečné matky G 3/8 / rozměr přívodů: DN15 / vhodné k použití pouze na rovných, hladkých plochách. Tento výrobek není k dispozici ve speciální povrchové úpravě leštěného a kartáčovaného černého chromu. |     | |
|  | chrom speciální povrchy* | 11041000 11041XXX | 914,40 XXX |
| | 3-otvorová umyvadlová baterie 50 s rozetami a s odtokovou soupravou s táhlem / obsahuje: 3-otvorová umyvadlová armatura, odtoková souprava / ComfortZone 50 / výtok 180 mm / druh proudu: normální proud / maximální průtok při 0,3 MPa: 5 l / min / s keramickými ventily pro teplou a studenou vodu 90° / vhodné pro průtokový ohřivač / odtoková souprava s táhlem G 1 1/4 / způsob připojení: převlečné matky G 3/8 / rozměr přívodů: DN15 Tento výrobek není k dispozici ve speciální povrchové úpravě leštěného a kartáčovaného černého chromu. |     | |
|  | | 38959000 | 130,30 |
| | Prodlužovací sada hadic pro 3-otvorovou umyvadlovou baterii / délka hadice 700 mm / libovolné umístění odtoku a rukojetí | | |

speciální povrchy* - cena na vyžádání, kontaktujte prosím náš zákaznický servis

*Další informace prosíme vyhledat v přehledu „speciálních povrchových úprav“



3-otvorová umyvadlová baterie pod omítku, pro nástěnnou montáž, s výtokem 168 mm

- / obsahuje: 3-otvorová umyvadlová podomítková baterie, montáž na stěnu, odtoková souprava
- / výtok 168 mm
- / druh proudu: normální proud
- / maximální průtok při 0,3 MPa: 5 l / min
- / s keramickými ventily pro teplou a studenou vodu 90°
- / vhodné pro průtokový ohřivač
- / neuzavíratelná odtoková souprava
- / způsob připojení: základní těleso
- / rozměr přívodů: DN15

| | | |
|--------------------|----------|--------|
| chrom | 11042000 | 941,70 |
| speciální povrchy* | 11042XXX | XXX |



Tento výrobek není k dispozici ve speciální povrchové úpravě leštěného a kartáčovaného černého chromu.

varianty velikosti k dispozici:

- / 3-otvorová umyvadlová baterie pod omítku, pro nástěnnou montáž, s výtokem 228 mm

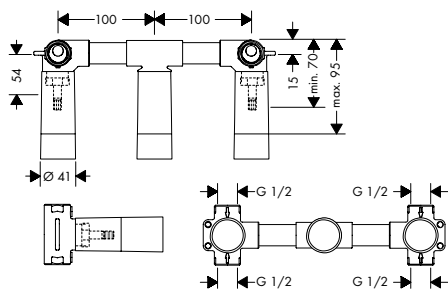
| | | |
|--------------------|----------|----------|
| chrom | 11043000 | 1.013,10 |
| speciální povrchy* | 11043XXX | XXX |

Tento výrobek není k dispozici ve speciální povrchové úpravě leštěného a kartáčovaného černého chromu.

k instalaci nutné:

- / Základní těleso pro 3-otvorové umyvadlové baterie pod omítku, pro nástěnnou montáž

| | |
|----------|--------|
| 10303180 | 274,20 |
|----------|--------|



Základní těleso pro 3-otvorové umyvadlové baterie pod omítku, pro nástěnnou montáž

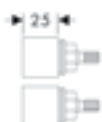
- / vhodné pro všechny 3-otvorové umyvadlové baterie pro nástěnnou montáž
- / rozměr přívodů: DN15/DN20
- / připojení shora nebo zdola

| | |
|----------|--------|
| 10303180 | 274,20 |
|----------|--------|

volitelné doplňky:

- / Těsnící manžeta
- / Prodloužení 25 mm, sada pro základní těleso 3-otvorové umyvadlové baterie pro nástěnnou montáž

| | |
|----------|-------|
| 96383000 | 37,10 |
| 96259000 | 64,60 |



Prodloužení 25 mm, sada pro základní těleso 3-otvorové umyvadlové baterie pro nástěnnou montáž

- / délka prodloužení: 25 mm

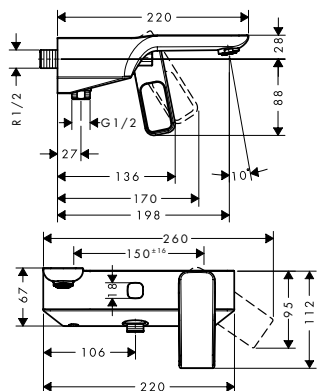
| | |
|----------|-------|
| 96259000 | 64,60 |
|----------|-------|

Vana

Povrch. úprava

Obj.č.

EUR



Páková vanová baterie s instalací na stěnu

chrom

11420000

1.344,70

speciální povrchy*

11420XXX

XXX



- / výtok 198 mm
- / způsob připojení: etážky
- / rozteč středů: 150 mm ± 16 mm
- / druh proudu baterie: normální proud
- / průtok vanovým výtokem (při 0,3 MPa): 24 l / min
- / průtok přívodem k ruční sprše (při 0,3 MPa): 18 l / min
- / minimální provozní tlak: 0,1 MPa
- / maximální provozní tlak: 1,0 MPa
- / keramická kartuše
- / nastavitelné omezení teploty
- / automatické zpětné přepínání
- / zpětný ventil
- / s odhlučněním
- / vhodné pro průtokový ohřivač
- / rozměr přívodů: DN15

Tento výrobek není k dispozici ve speciální povrchové úpravě leštěného a kartáčovaného černého chromu.

Vanový termostat volně stojící na podlaze

chrom

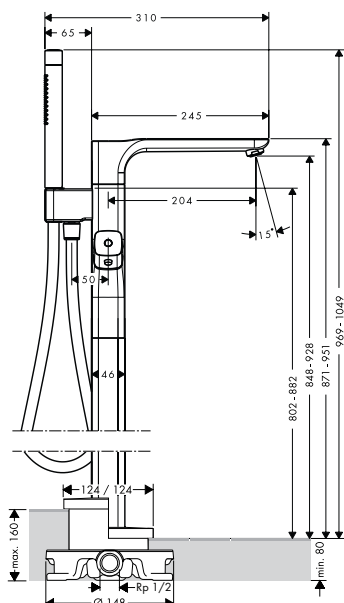
11422000

3.047,90

speciální povrchy*

11422XXX

XXX



- / obsahuje: vanový termostat stojící na podlaze, tyčová ruční sprcha, sprchová hadice, sprchový držák
- / výtok 204 mm
- / 2 spotřebiče
- / druh proudu baterie: normální proud
- / druh proudu ruční sprchy: Rain, Mono
- / maximální průtok při 0,3 MPa: 21 l / min
- / průtok vanovým výtokem (při 0,3 MPa): 21 l / min
- / průtok přívodem k ruční sprše (při 0,3 MPa): 14 l / min
- / minimální provozní tlak: 0,1 MPa
- / maximální provozní tlak: 1,0 MPa
- / termostatická kartuše, uzavírací a přepínací ventil s regulací průtoku
- / bezpečnostní pojistka při 40 °C
- / nastavitelné omezení teploty
- / zpětný ventil
- / s automatickým zpětným nastavením sprcha/vana
- / způsob připojení: základní těleso
- / obsahuje filtr nečistot

Tento výrobek není k dispozici ve speciální povrchové úpravě leštěného a kartáčovaného černého chromu.

obsah balení:

- / Tyčová ruční sprcha 2jet (# 28532000)
- / Sprchová hadice 1,25 m (# 28622000)

k instalaci nutné:

- / Základní těleso pro baterie volně stojící na podlaze

10452180

535,90

volitelné doplňky:


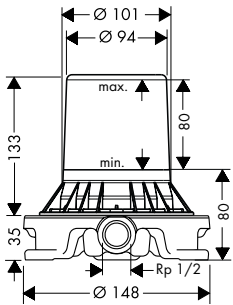

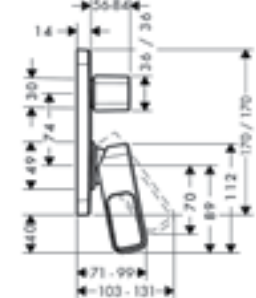

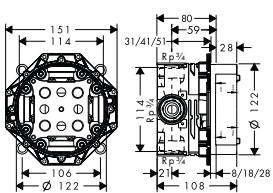

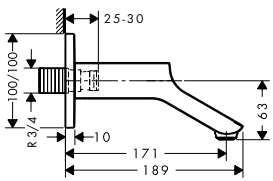


- / Těsnění pro základní těleso baterie volně stojící na podlaze
- / Prodloužení svislé trubky 60 mm

96441000

148,40

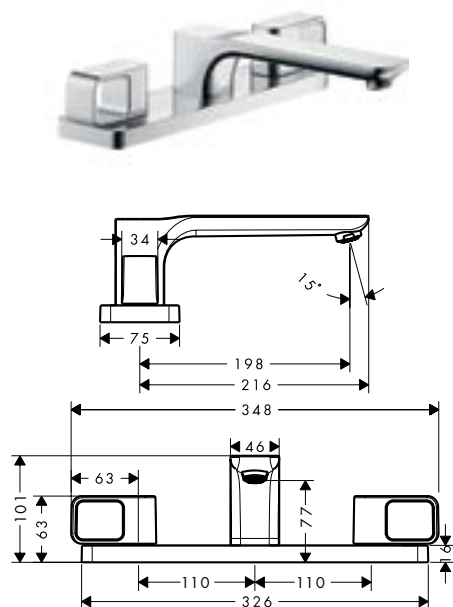
97686000

286,40

| | | Povrch. úprava | Obj.č. | EUR |
|--|---|-----------------------------|---|---|
|  |  | | 10452180 | 535,90 |
| Základní těleso pro baterie volně stojící na podlaze / k instalaci na hrubou podlahu / vhodné pro vanové baterie, vanové výtoky a umyvadlové baterie volně stojící na podlaze / rozměr přívodů: DN15 | | | | |
| volitelné doplňky: / Těsnění pro základní těleso baterie volně stojící na podlaze | | | 96441000 | 148,40 |
|  |  | chrom speciální povrchy* | 11425000 11425XXX | 591,90 XXX |
| Páková vanová baterie s podomítkovou instalací / způsob připojení: základní těleso / maximální průtok při 0,3 MPa: 22 l / min / minimální provozní tlak: 0,1 MPa / maximální provozní tlak: 1,0 MPa / keramická kartuše / nastavitelné omezení teploty / automatické zpětné přepínání / s odhlučněním / vhodné pro průtokový ohříváč | | | | |
| Tento výrobek není k dispozici ve speciální povrchové úpravě leštěného a kartáčovaného černého chromu. | | | | |
| k instalaci nutné: / Základní těleso iBox universal | | | 01700180 | 150,90 |
| volitelné doplňky: / Prodlužovací rozeta Softcube, dva otvory | | chrom speciální povrchy* | 14972000 14972XXX | 79,80 XXX |
|  |  | | 01700180 | 150,90 |
| Základní těleso iBox universal / vhodné pro všechny vrchní sady sprchových a vanových baterií nebo termostátů pod omítku / závit přívodu Rp 3/4 / rotačně symetrická instalace / s odhlučněním / rozměr přívodů: DN20 | | | | |
| volitelné doplňky: / Prodloužení 25 mm pro základní těleso iBox universal / Sada montážních lišt pro iBox universal | | | 13587000 93171000 | 58,80 41,70 |
|  |  | chrom speciální povrchy* | 11430000 11430XXX | 501,80 XXX |
| Vanový výtok / výtok 171 mm / maximální průtok při 0,3 MPa: 21 l / min / rozměr přívodů: DN20 / druh proudu: normální proud | | | | |
| Tento výrobek není k dispozici ve speciální povrchové úpravě leštěného a kartáčovaného černého chromu. | | | | |
| | | |  |  |

speciální povrchy* - cena na vyžádání, kontaktujte prosím náš zákaznický servis

*Další informace prosíme vyhledat v přehledu „speciálních povrchových úprav“



3-otvorová baterie na okraj vany

chrom 11436000 1.344,70
 speciální povrchy* 11436XXX XXX



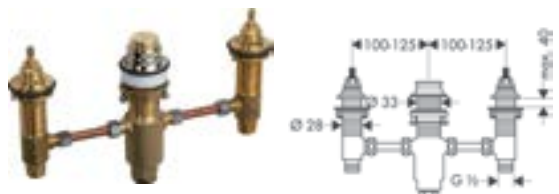
- / výtok 198 mm
- / způsob připojení: základní těleso
- / druh proudu baterie: normální proud
- / maximální průtok při 0,3 MPa: 25 l / min
- / minimální provozní tlak: 0,1 MPa
- / maximální provozní tlak: 1,0 MPa
- / s keramickými ventily pro teplou a studenou vodu 90°
- / rozměr přívodů: DN15

Tento výrobek není k dispozici ve speciální povrchové úpravě leštěného a kartáčovaného černého chromu.

- k instalaci nutné:**
- / Základní těleso pro 3-otvorovou baterii na okraj vany 15484180 220,00
- volitelné doplňky:**
- / Montážní deska 39449000 45,40

Základní těleso pro 3-otvorovou baterii na okraj vany

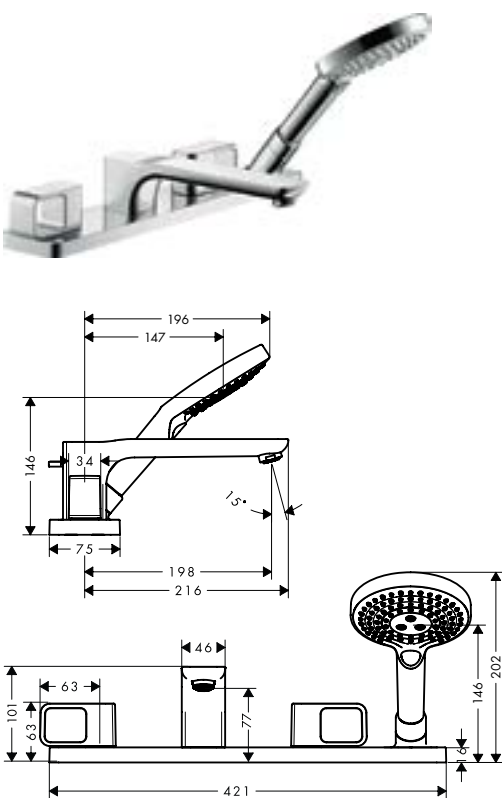
15484180 220,00



- / nutný je servisní otvor
- / závit přívodu: G 1/2
- / rozměr přívodů: DN15
- / s keramickými ventily pro teplou a studenou vodu 90°

4-otvorová baterie na okraj vany


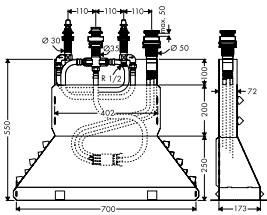

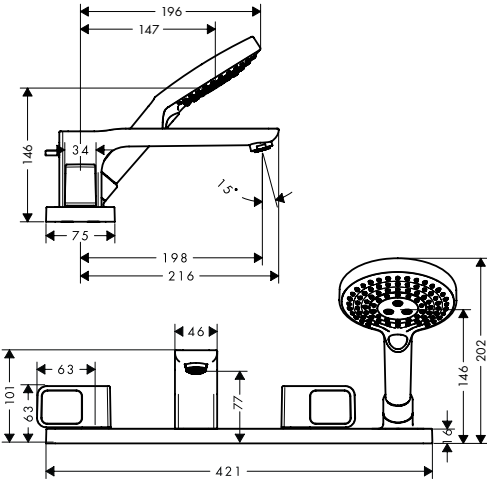

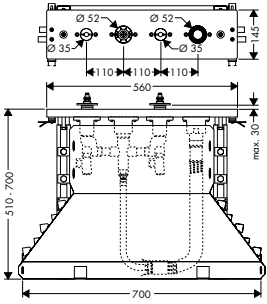

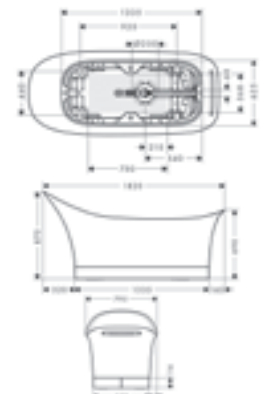
chrom 11443000 1.793,10
 speciální povrchy* 11443XXX XXX



- / obsahuje: 4-otvorová armatura na okraj vany, ruční sprcha, sprchová hadice, sprchový držák
- / výtok 198 mm
- / způsob připojení: základní těleso
- / druh proudu baterie: normální proud
- / druh proudu ruční sprchy: Rain, RainAir, WhirlAir
- / maximální délka vytažení ruční sprchy: 110 cm
- / maximální průtok při 0,3 MPa: 22 l / min
- / minimální provozní tlak: 0,1 MPa
- / maximální provozní tlak: 1,0 MPa
- / s keramickými ventily pro teplou a studenou vodu 90°
- / automatické zpětné přepínání
- / zpětný ventil
- / rozměr přívodů: DN15

Tento výrobek není k dispozici ve speciální povrchové úpravě leštěného a kartáčovaného černého chromu.

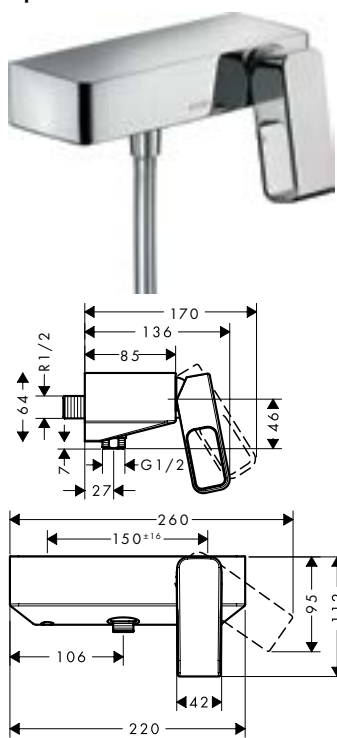
- obsah balení:**
- / Ruční sprcha 120 3jet (# 26050000)
- k instalaci nutné:**
- / Základní těleso pro 4-otvorovou baterii na okraj vany 15480180 976,70
- volitelné doplňky:**
- / Montážní deska 39449000 45,40

| | Povrch. úprava | Obj.č. | EUR | | |
|--|----------------|--|-----------------------------|----------------------|-----------------|
|   | | Základní těleso pro 4-otvorovou baterii na okraj vany | 15480180 | 976,70 | |
| | | <ul style="list-style-type: none"> / maximální délka vytažení ruční sprchy: 110 cm / rozměr přívodů: DN15 | | | |
| | | volitelné doplňky: | | | |
| | | / Prodloužení průvlaku pro hadici Secuflex | 98806000 | 4,80 | |
|   | | 4-otvorová baterie na vanový sokl | chrom speciální povrchy* | 11445000 11445XXX | 2.151,20 XXX |
| | | <ul style="list-style-type: none"> / obsahuje: 4-otvorová armatura na vanový sokl, ruční sprcha, sprchová hadice, sprchový držák / výtok 198 mm / způsob připojení: základní těleso / druh proudu baterie: normální proud / druh proudu ruční sprchy: Rain, RainAir, WhirlAir / maximální délka vytažení ruční sprchy: 110 cm / maximální průtok při 0,3 MPa: 22 l / min / minimální provozní tlak: 0,1 MPa / maximální provozní tlak: 1,0 MPa / s keramickými ventily pro teplou a studenou vodu 90° / automatické zpětné přepínání / zpětný ventil / rozměr přívodů: DN15 | | | |
| | | Tento výrobek není k dispozici ve speciální povrchové úpravě leštěného a kartáčovaného černého chromu. | | | |
| | | obsah balení: | | | |
| | | / Ruční sprcha 120 3jet (# 26050000) | | | |
| | | k instalaci nutné: | | | |
| | | / Základní těleso pro 4-otvorovou baterii na vanový sokl | 15481180 | 1.677,70 | |
|   | | Základní těleso pro 4-otvorovou baterii na vanový sokl | 15481180 | 1.677,70 | |
| | | <ul style="list-style-type: none"> / maximální délka vytažení ruční sprchy: 110 cm / rozměr přívodů: DN15 | | | |
| | | volitelné doplňky: | | | |
| | | / Prodloužení průvlaku pro hadici Secuflex | 98806000 | 4,80 | |
| Koupací vana | | Koupací vana 1 800/600 | bílá | 11440000 | 9.860,70 |
|   | | <ul style="list-style-type: none"> / volně stojící vana / výška plnění: cca 340 mm / maximální objem: cca 180 l (1 osoba 70 kg) / hmotnost s vodou (1 osoba 70 kg): cca 440 kg / hmotnost bez vody: 187 kg / minerální odlitek s povrchem gelcoat | | | |

speciální povrchy* - cena na vyžádání, kontaktujte prosím náš zákaznický servis

*Další informace prosíme vyhledat v přehledu „speciálních povrchových úprav“

Sprcha



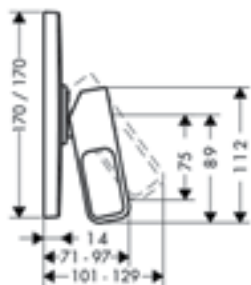
Páková sprchová baterie s instalací na stěnu

Povrch. úprava Obj.č. EUR

chrom 11620000 1.165,30
speciální povrchy* 11620XXX XXX

- / 1 spotřebič
- / způsob připojení: etážky
- / rozteč středů: 150 mm ± 16 mm
- / maximální průtok při 0,3 MPa: 28 l / min
- / keramická kartuše
- / minimální provozní tlak: 0,1 MPa
- / maximální provozní tlak: 1,0 MPa
- / nastavitelné omezení teploty
- / zpětný ventil
- / s odhlučněním
- / vhodné pro průtokový ohřivač
- / připojení hadice DN15
- / rozměr přívodů: DN15

Tento výrobek není k dispozici ve speciální povrchové úpravě leštěného a kartáčovaného černého chromu.



Páková sprchová baterie s podomítkovou instalací

chrom 11625000 501,80
speciální povrchy* 11625XXX XXX

- / 1 spotřebič
- / způsob připojení: základní těleso
- / maximální průtok při 0,3 MPa: 29 l / min
- / keramická kartuše
- / minimální provozní tlak: 0,1 MPa
- / maximální provozní tlak: 1,0 MPa
- / nastavitelné omezení teploty
- / s odhlučněním
- / vhodné pro průtokový ohřivač

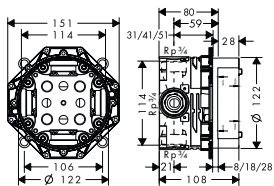
Tento výrobek není k dispozici ve speciální povrchové úpravě leštěného a kartáčovaného černého chromu.

k instalaci nutné:

/ Základní těleso iBox universal 01700180 150,90

volitelné doplňky:

/ Prodloužení 25 mm pro základní těleso iBox universal 13587000 58,80
/ Prodloužovací rozeta Softcube, jeden otvor chrom 14971000 79,80
/ Sada montážních lišt pro iBox universal speciální povrchy* 14971XXX XXX
93171000 41,70




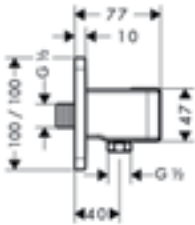

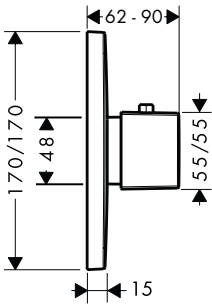

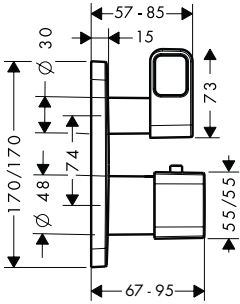
Základní těleso iBox universal

01700180 150,90

- / vhodné pro všechny vrchní sady sprchových a vanových baterií nebo termostatů pod omítku
- / závit přívodu Rp 3/4
- / rotačně symetrická instalace
- / s odhlučněním
- / rozměr přívodů: DN20

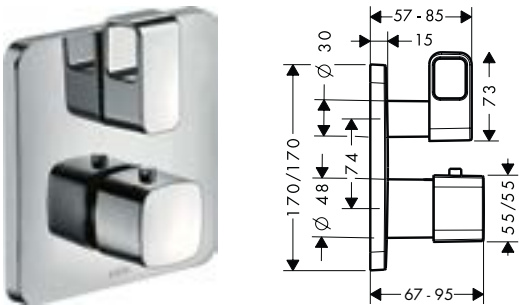
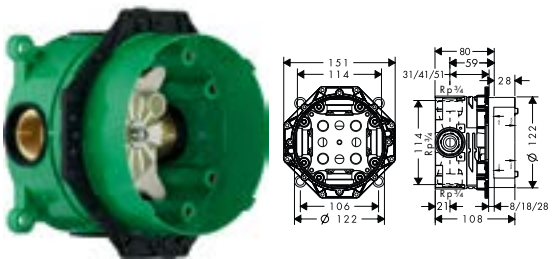
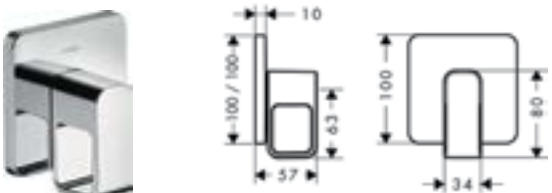
volitelné doplňky:

/ Prodloužení 25 mm pro základní těleso iBox universal 13587000 58,80
/ Sada montážních lišt pro iBox universal 93171000 41,70


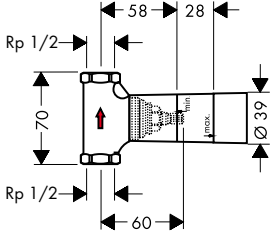

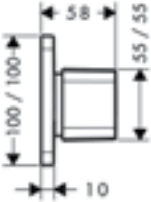

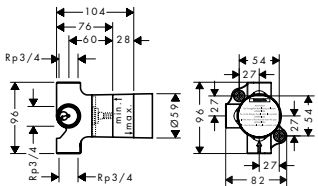
| | | Povrch. úprava | Obj.č. | EUR | |
|--|---|--------------------|---------------------|----------|--------|
|   | Jednotka s držákem Softcube | | chrom | 11626000 | 233,10 |
| | / současně jako držák | | leštěný černý chrom | 11626330 | 349,70 |
| | / se zpětným ventilem | | speciální povrchy* | 11626XXX | XXX |
| | / pro sprchové hadice s kónickou matkou na obou koncích | | | | |
| volitelné doplňky: | | | | | |
| / Sprchová hadice 1,25 m | | chrom | 28622000 | 34,70 | |
| | | speciální povrchy* | 28622XXX | XXX | |
| / Sprchová hadice 1,60 m | | chrom | 28626000 | 37,50 | |
| | | speciální povrchy* | 28626XXX | XXX | |
| / Sprchová hadice 2,00 m | | chrom | 28624000 | 39,80 | |
| | | speciální povrchy* | 28624XXX | XXX | |
| Termostaty a ventily | | | | | |
|   | Termostat HighFlow s podomítkovou instalací | | chrom | 11731000 | 878,40 |
| | / maximální průtok při 0,3 MPa: 59 l / min | | speciální povrchy* | 11731XXX | XXX |
| | / termostatická kartuše | | | | |
| | / bezpečnostní pojistka při 40 °C | | | | |
| / nastavitelné omezení teploty | | | | | |
| / zpětný ventil | | | | | |
| / s odhlučněním | | | | | |
| / způsob připojení: základní těleso | | | | | |
| / minimální provozní tlak: 0,1 MPa | | | | | |
| / maximální provozní tlak: 1,0 MPa | | | | | |
| Tento výrobek není k dispozici ve speciální povrchové úpravě leštěného a kartáčovaného černého chromu. | | | | | |
| k instalaci nutné: | | | | | |
| / Základní těleso iBox universal | | | 01700180 | 150,90 | |
| volitelné doplňky: | | | | | |
| / Prodlužovací rozeta Softcube, jeden otvor | | chrom | 14971000 | 79,80 | |
| | | speciální povrchy* | 14971XXX | XXX | |
| / Prodloužení 25 mm pro základní těleso iBox universal | | | 13587000 | 58,80 | |
| / Sada montážních lišt pro iBox universal | | | 93171000 | 41,70 | |
|   | Termostat s podomítkovou instalací a s uzavíracím ventilem | | chrom | 11732000 | 896,40 |
| | / 1 spotřebič | | speciální povrchy* | 11732XXX | XXX |
| | / maximální průtok při 0,3 MPa: 26 l / min | | | | |
| | / termostatická kartuše, keramický ventil 90° | | | | |
| / bezpečnostní pojistka při 40 °C | | | | | |
| / nastavitelné omezení teploty | | | | | |
| / zpětný ventil | | | | | |
| / s odhlučněním | | | | | |
| / způsob připojení: základní těleso | | | | | |
| / minimální provozní tlak: 0,1 MPa | | | | | |
| / maximální provozní tlak: 1,0 MPa | | | | | |
| Tento výrobek není k dispozici ve speciální povrchové úpravě leštěného a kartáčovaného černého chromu. | | | | | |
| k instalaci nutné: | | | | | |
| / Základní těleso iBox universal | | | 01700180 | 150,90 | |
| volitelné doplňky: | | | | | |
| / Prodloužení 25 mm pro základní těleso iBox universal | | | 13587000 | 58,80 | |
| / Prodlužovací rozeta Softcube, dva otvory, šipka | | chrom | 14974000 | 79,80 | |
| | | speciální povrchy* | 14974XXX | XXX | |
| / Sada montážních lišt pro iBox universal | | | 93171000 | 41,70 | |

speciální povrchy* - cena na vyžádání, kontaktujte prosím náš zákaznický servis

*Další informace prosíme vyhledat v přehledu „speciálních povrchových úprav“

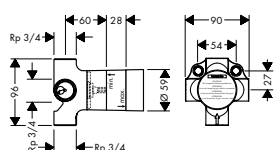
| | | Povrch. úprava | Obj.č. | EUR | |
|---|---|--------------------|--------------------|----------|--------|
|  | <p>Termostat s podomítkovou instalací, s uzavíracím a přepínacím ventilem</p> <ul style="list-style-type: none"> / 2 spotřebiče / maximální průtok při 0,3 MPa: 29 l / min / průtok přívodem k ruční sprše (při 0,3 MPa): 29 l / min / termostatická kartuše, uzavírací a přepínací ventil / bezpečnostní pojistka při 40 °C / nastavitelné omezení teploty / zpětný ventil / s odhlučněním / způsob připojení: základní těleso / minimální provozní tlak: 0,1 MPa / maximální provozní tlak: 1,0 MPa <p>Tento výrobek není k dispozici ve speciální povrchové úpravě leštěného a kartáčovaného černého chromu.</p> | chrom | 11733000 | 1.004,20 | |
| | | speciální povrchy* | 11733XXX | XXX | |
| <p>k instalaci nutné:</p> <ul style="list-style-type: none"> / Základní těleso iBox universal | | | 01700180 | 150,90 | |
| <p>volitelné doplňky:</p> <ul style="list-style-type: none"> / Prodlužovací rozeta Softcube, dva otvory, 0-1-2 / Prodloužení 25 mm pro základní těleso iBox universal / Sada montážních lišt pro iBox universal | | chrom | 14973000 | 79,80 | |
| | | speciální povrchy* | 14973XXX | XXX | |
| | | | 13587000 | 58,80 | |
| | | | 93171000 | 41,70 | |
|  | <p>Základní těleso iBox universal</p> <ul style="list-style-type: none"> / vhodné pro všechny vrchní sady sprchových a vanových baterií nebo termostatů pod omítku / závit přívodu Rp 3/4 / rotačně symetrická instalace / s odhlučněním / rozměr přívodů: DN20 | | 01700180 | 150,90 | |
| | <p>volitelné doplňky:</p> <ul style="list-style-type: none"> / Prodloužení 25 mm pro základní těleso iBox universal / Sada montážních lišt pro iBox universal | | | 13587000 | 58,80 |
| | | | 93171000 | 41,70 | |
|  | <p>Uzavírací ventil s podomítkovou instalací</p> <ul style="list-style-type: none"> / způsob připojení: DN15/DN20 <p>Tento výrobek není k dispozici ve speciální povrchové úpravě leštěného a kartáčovaného černého chromu.</p> | | chrom | 11960000 | 233,10 |
| | | | speciální povrchy* | 11960XXX | XXX |
| <p>k instalaci nutné:</p> <ul style="list-style-type: none"> / Základní těleso 52 l / min pro uzavírací ventil s podomítkovou instalací, vřeteno / Základní těleso 40 l / min pro podomítkovou instalaci uzavíracího ventilu, keramika / Základní těleso 130 l / min pro uzavírací ventil s podomítkovou instalací, vřeteno | | | 16973180 | 103,50 | |
| | | | 16974180 | 107,60 | |
| | | | 16970180 | 112,50 | |

Míry na rozměrových náčrtech jsou v mm.

| | Povrch. úprava | Obj.č. | EUR |
|---|-----------------------------|----------------------|---------------|
|   <p>Montáž výrobku zdarma viz informace iClub – str. 2</p> | | | |
| <p>Základní těleso 52 l / min pro uzavírací ventil s podomítkovou instalací, vřetenem</p> <ul style="list-style-type: none"> / způsob připojení: DN15 / vhodné pro všechny vrchní sady uzavíracích ventilů / maximální průtok při 0,3 MPa: 52 l / min <p>alternativní velikosti:</p> <ul style="list-style-type: none"> / Základní těleso 40 l / min pro podomítkovou instalaci uzavíracího ventilu, keramika / Základní těleso 130 l / min pro uzavírací ventil s podomítkovou instalací, vřetenem <p>volitelné doplňky:</p> <ul style="list-style-type: none"> / Prodloužení 25 mm | | 16973180 | 103,50 |
| | | 16974180 | 107,60 |
| | | 16970180 | 112,50 |
| | | 92990000 | 56,70 |
|   | | | |
| <p>Uzavírací a přepínací ventil Trio/Quattro s podomítkovou instalací</p> <ul style="list-style-type: none"> / rozměr přívodů: DN20 <p>Tento výrobek není k dispozici ve speciální povrchové úpravě leštěného a kartáčovaného černého chromu.</p> <p>k instalaci nutné:</p> <ul style="list-style-type: none"> / Základní těleso pro Quattro, čtyřcestný přepínač s podomítkovou instalací / Základní těleso pro Trio, uzavírací a přepínací ventil s podomítkovou instalací <p>volitelné doplňky:</p> <ul style="list-style-type: none"> / Prodloužení 25 mm | chrom speciální povrchy* | 11925000 11925XXX | 260,20 XXX |
| | | 16930180 | 322,10 |
| | | 16982180 | 204,40 |
| | | 92990000 | 56,70 |
|   | | | |
| <p>Základní těleso pro Trio, uzavírací a přepínací ventil s podomítkovou instalací</p> <ul style="list-style-type: none"> / 2 spotřebiče / současné použití 2 spotřebičů / vhodné pro všechny vrchní sady Trio / rozměr přívodů: DN20 / maximální průtok při 0,3 MPa: 65 l / min <p>volitelné doplňky:</p> <ul style="list-style-type: none"> / Prodloužení 25 mm | | 16982180 | 204,40 |
| | | 92990000 | 56,70 |

speciální povrchy* - cena na vyžádání, kontaktujte prosím náš zákaznický servis

*Další informace prosíme vyhledat v přehledu „speciálních povrchových úprav“



Základní těleso pro Quattro, čtyřcestný přepínač s podomítkovou instalací

- / vyžaduje samostatnou regulaci množství vody
- / 3 spotřebiče
- / současné použití 2 spotřebičů
- / vhodné pro všechny vrchní sady Quattro
- / rozměr přívodů: DN20
- / maximální průtok při 0,3 MPa: 65 l / min

volitelné doplňky:

- / Prodloužení 25 mm

16930180

322,10

92990000

56,70

Termostaty



Vhodné termostatické baterie najdete v kapitole AXOR, sprchy.

Sprchy

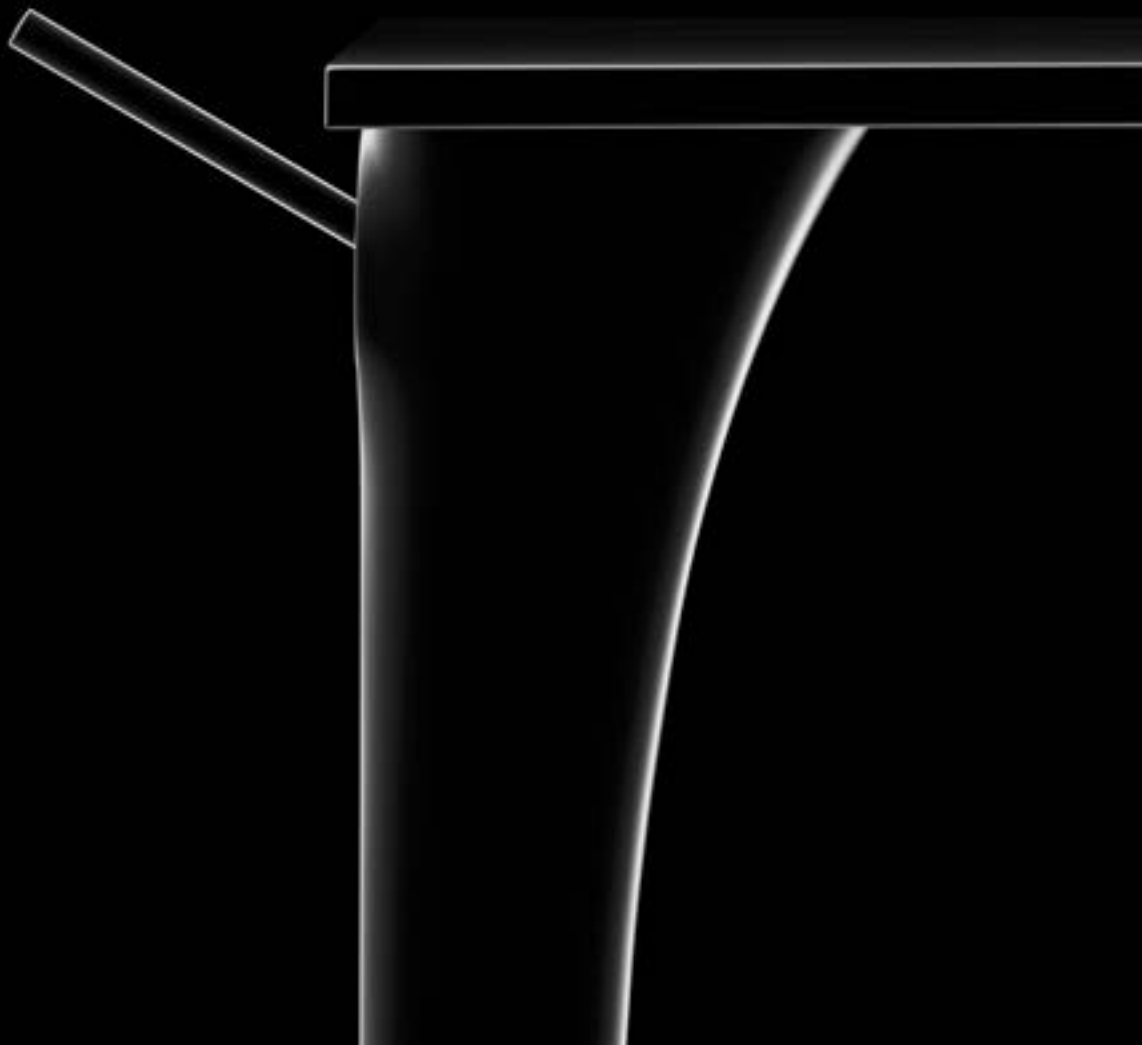


Vhodné produkty sprch najdete v kapitole AXOR, sprchy.

Doplňky



Vhodné doplňky najdete v kapitole AXOR, doplňky.



AXOR Massaud

| | |
|----------------------------|-----|
| Umyvadlo | 256 |
| Umyvadlové mísy a umyvadla | 256 |
| Vana | 257 |

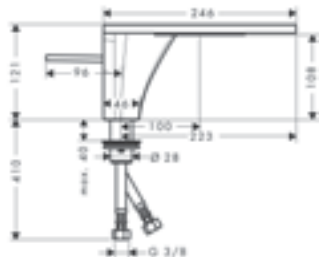


Umyvadlo

Povrch. úprava

Obj.č.

EUR



Páková umyvadlová baterie 110 s odtokovou soupravou

chrom

18010000

1.053,70

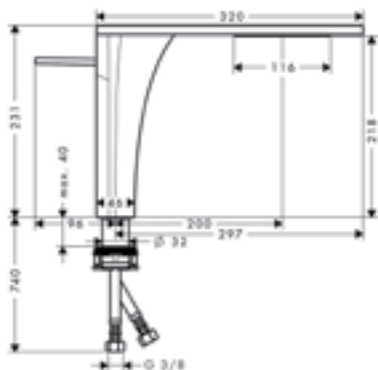
speciální povrchy*

18010XXX

XXX



- / obsahuje: páková umyvadlová baterie, odtoková souprava
- / ComfortZone 110
- / výtok 100 mm
- / druh proudu: přívalový proud
- / maximální průtok při 0,3 MPa: 4 l / min
- / keramická kartuše typu joystick
- / vhodné pro průtokový ohřivač
- / neuzavíratelná odtoková souprava
- / způsob připojení: převlečné matky G 3/8
- / rozměr přívodů: DN15



Páková umyvadlová baterie 220 pro umyvadlovou mísu bez odtokové soupravy

chrom

18020000

1.585,40

speciální povrchy*

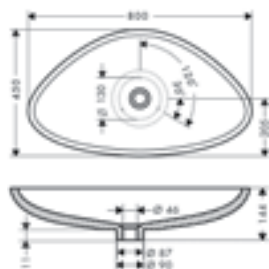
18020XXX

XXX



- / obsahuje: páková umyvadlová baterie, odtoková souprava
- / ComfortZone 220
- / výtok 200 mm
- / druh proudu: přívalový proud
- / maximální průtok při 0,3 MPa: 4 l / min
- / keramická kartuše typu joystick
- / vhodné pro průtokový ohřivač
- / neuzavíratelná odtoková souprava
- / způsob připojení: převlečné matky G 3/8
- / rozměr přívodů: DN15

Umyvadla a umyvadlové mísy



Umyvadlová mísa 800/450

bílá

42300000

1.277,10

- / materiál: minerální odlitek s povrchem gelcoat
- / jen ve spojení s umyvadlovými bateriemi bez táhla
- / způsob instalace: nástavec

volitelné doplňky:

- / Páková umyvadlová baterie 220 pro umyvadlovou mísu bez odtokové soupravy
- / Odtoková souprava s neuzavíratelným odtokovým ventilem pro umyvadla

chrom

18020000

1.585,40

speciální povrchy*

18020XXX

XXX

chrom

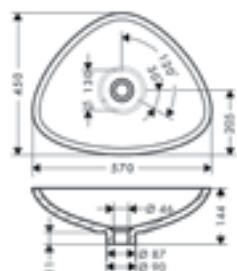
51301000

53,00

speciální povrchy*

51301XXX

XXX



Umyvadlová mísa 570/450

bílá

42305000

1.064,50

- / materiál: minerální odlitek s povrchem gelcoat
- / jen ve spojení s umyvadlovými bateriemi bez táhla
- / způsob instalace: nástavec

volitelné doplňky:

- / Páková umyvadlová baterie 220 pro umyvadlovou mísu bez odtokové soupravy
- / Odtoková souprava s neuzavíratelným odtokovým ventilem pro umyvadla

chrom

18020000

1.585,40

speciální povrchy*

18020XXX

XXX

chrom

51301000

53,00

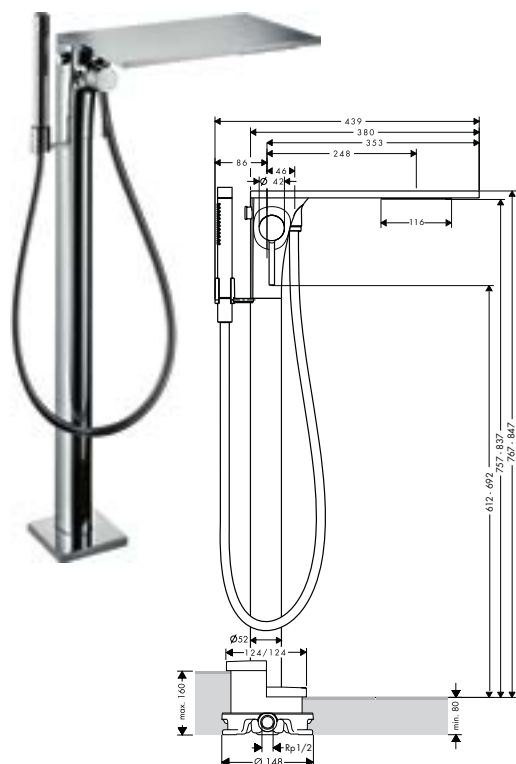
speciální povrchy*

51301XXX

XXX

Míry na rozměrových náčrtech jsou v mm.

Vana



Páková vanová baterie volně stojící na podlaze

Povrch. úprava

Obj.č.

EUR

chrom

18450000

4.097,50

speciální povrchy*

18450XXX

XXX



- / obsahuje: páková vanová baterie stojící na podlaze, tyčová ruční sprcha, sprchová hadice, sprchový držák
- / výtok 248 mm
- / způsob připojení: základní těleso
- / druh proudu baterie: přívalový proud
- / druh proudu ruční sprchy: Rain, Mono
- / maximální průtok při 0,3 MPa: 17 l / min
- / průtok vanovým výtokem (při 0,3 MPa): 17 l / min
- / průtok přívodem k ruční sprše (při 0,3 MPa): 14 l / min
- / minimální provozní tlak: 0,1 MPa
- / maximální provozní tlak: 1,0 MPa
- / keramická kartuše
- / nastavitelné omezení teploty
- / automatické zpětné přepínání
- / zpětný ventil
- / rozměr přívodů: DN15

obsah balení:

- / Sprchová hadice s kovovým efektem 1,25 m (# 28282000)
- / Tyčová ruční sprcha 2jet (# 28532000)

k instalaci nutné:

- / Základní těleso pro baterie volně stojící na podlaze

10452180

535,90

volitelné doplňky:

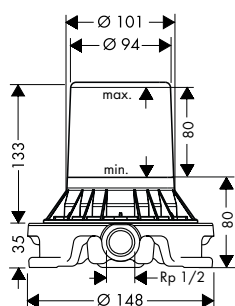
- / Prodloužení svislé trubky 60 mm
- / Těsnění pro základní těleso baterie volně stojící na podlaze

97686000

286,40

96441000

148,40



Základní těleso pro baterie volně stojící na podlaze

10452180

535,90

- / k instalaci na hrubou podlahu
- / vhodné pro vanové baterie, vanové výtoky a umyvadlové baterie volně stojící na podlaze
- / rozměr přívodů: DN15

volitelné doplňky:

- / Těsnění pro základní těleso baterie volně stojící na podlaze

96441000

148,40

Termostaty



Vhodné termostatické baterie najdete v kapitole AXOR, sprchy.

Sprchy

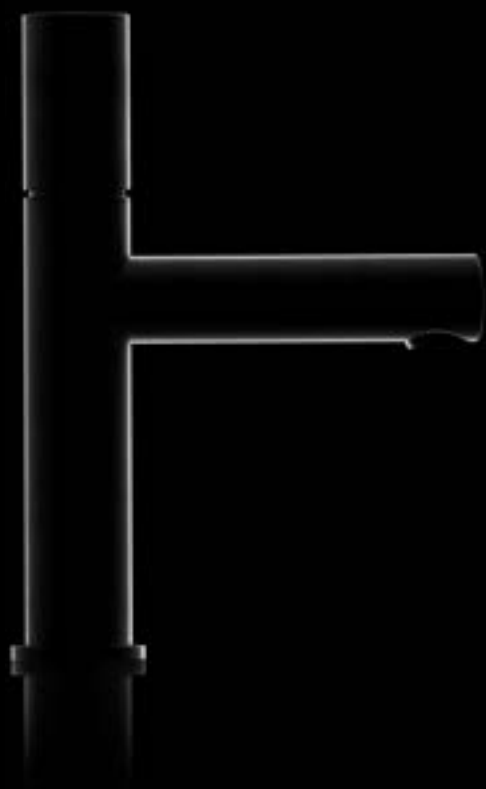


Vhodné produkty sprch najdete v kapitole AXOR, sprchy.

Doplňky

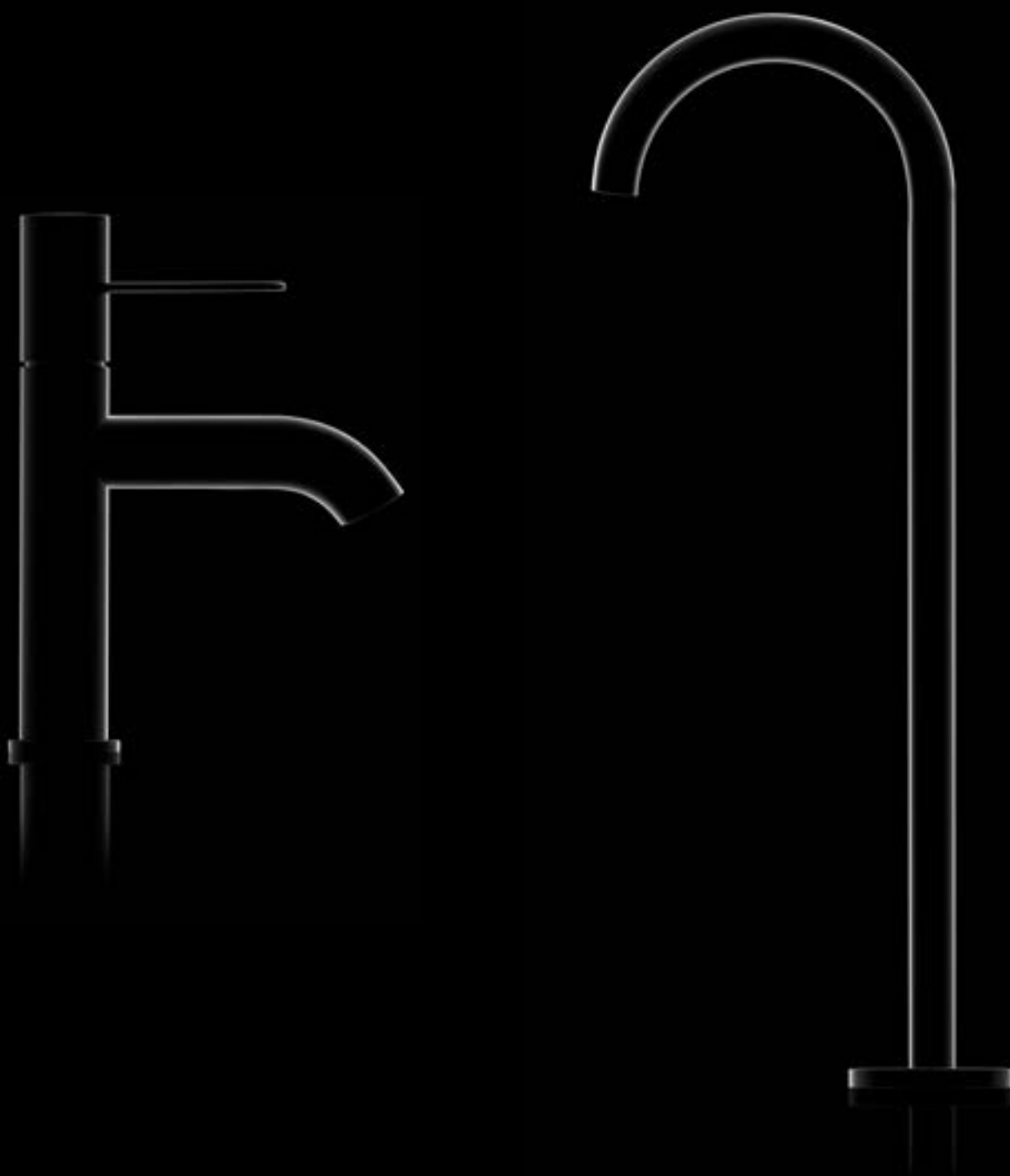


Vhodné doplňky najdete v kapitole AXOR, doplňky.

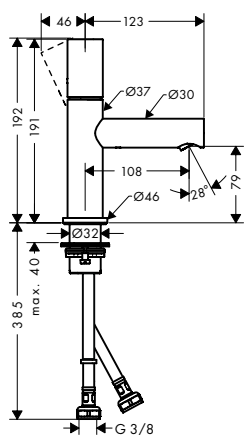


AXOR Uno

| | |
|---|-----|
| Umyvadlo | 262 |
| Bidet | 275 |
| Vana | 276 |
| Sprcha | 283 |
| Termostatické baterie, ventily, přepínače | 284 |



Umyvadlo



Páková umyvadlová baterie 80 s rukojetí Zero a odtokovou soupravou

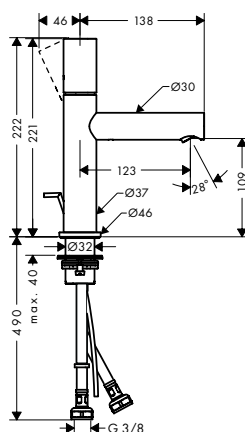
- / obsahuje: páková umyvadlová baterie, odtoková souprava
- / ComfortZone 80
- / výtok 108 mm
- / druh proudu: laminární proud
- / maximální průtok při 0,3 MPa: 5 l / min
- / keramická kartuše
- / nastavitelné omezení teploty
- / vhodné pro průtokový ohřivač
- / neuzavíratelná odtoková souprava
- / způsob připojení: převlečné matky G 3/8
- / rozměr přívodů: DN15

Povrch. úprava

Obj.č.

EUR

| | | |
|--------------------|----------|--------|
| chrom | 45005000 | 366,20 |
| kartáčovaný nikl | 45005820 | 549,40 |
| speciální povrchy* | 45005XXX | XXX |



Páková umyvadlová baterie 110 s rukojetí Zero, s odtokovou soupravou s táhlem

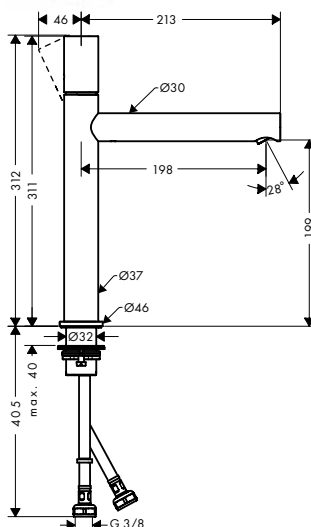
- / obsahuje: páková umyvadlová baterie, odtoková souprava
- / ComfortZone 110
- / výtok 123 mm
- / druh proudu: laminární proud
- / maximální průtok při 0,3 MPa: 5 l / min
- / keramická kartuše
- / nastavitelné omezení teploty
- / vhodné pro průtokový ohřivač
- / odtoková souprava s táhlem G 1/4
- / způsob připojení: převlečné matky G 3/8
- / rozměr přívodů: DN15

| | | |
|--------------------|----------|--------|
| chrom | 45001000 | 379,40 |
| kartáčovaný nikl | 45001820 | 569,10 |
| speciální povrchy* | 45001XXX | XXX |



alternativní velikosti:

| | | | |
|--|--------------------|----------|--------|
| / Páková umyvadlová baterie 110 s rukojetí Zero, s odtokovou soupravou | chrom | 45002000 | 379,40 |
| | kartáčovaný nikl | 45002820 | 569,10 |
| | speciální povrchy* | 45002XXX | XXX |

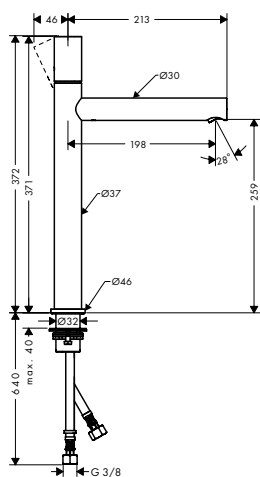


Páková umyvadlová baterie 200 s rukojetí Zero a odtokovou soupravou

- / obsahuje: páková umyvadlová baterie, odtoková souprava
- / ComfortZone 200
- / výtok 198 mm
- / druh proudu: laminární proud
- / maximální průtok při 0,3 MPa: 5 l / min
- / keramická kartuše
- / nastavitelné omezení teploty
- / vhodné pro průtokový ohřivač
- / neuzavíratelná odtoková souprava
- / způsob připojení: převlečné matky G 3/8
- / rozměr přívodů: DN15

| | | |
|--------------------|----------|--------|
| chrom | 45003000 | 499,20 |
| kartáčovaný nikl | 45003820 | 748,90 |
| speciální povrchy* | 45003XXX | XXX |

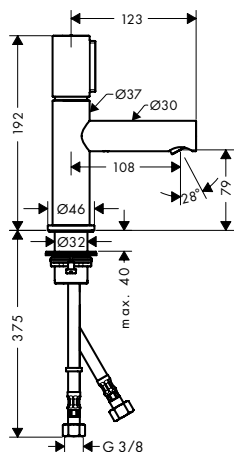




Páková umyvadlová baterie 260 s rukojetí Zero a s odtokovou soupravou

- / obsahuje: páková umyvadlová baterie, odtoková souprava
- / ComfortZone 260
- / výtok 198 mm
- / druh proudu: laminární proud
- / maximální průtok při 0,3 MPa: 5 l / min
- / keramická kartuše
- / nastavitelné omezení teploty
- / vhodné pro průtokový ohřivač
- / neuzavíratelná odtoková souprava
- / způsob připojení: převlečné matky G 3/8
- / rozměr přívodů: DN15

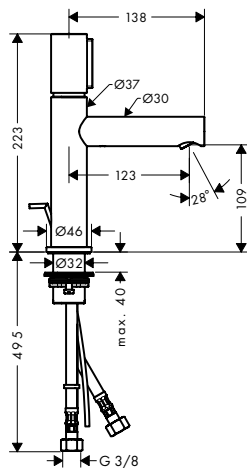
| Povrch. úprava | Obj.č. | EUR |
|--------------------|----------|--------|
| chrom | 45004000 | 592,40 |
| kartáčovaný nikel | 45004820 | 888,60 |
| speciální povrchy* | 45004XXX | XXX |



Umyvadlová baterie Select 80 s odtokovou soupravou

- / obsahuje: Umyvadlová baterie, odtoková souprava
- / ComfortZone 80
- / výtok 108 mm
- / druh proudu: laminární proud
- / maximální průtok při 0,3 MPa: 5 l / min
- / kartuše Select s regulací teploty
- / nastavitelné omezení teploty
- / vhodné pro průtokový ohřivač
- / neuzavíratelná odtoková souprava
- / způsob připojení: převlečné matky G 3/8
- / rozměr přívodů: DN15

| Povrch. úprava | Obj.č. | EUR |
|--------------------|----------|--------|
| chrom | 45015000 | 439,30 |
| kartáčovaný nikel | 45015820 | 658,90 |
| speciální povrchy* | 45015XXX | XXX |



Umyvadlová baterie Select 110 s odtokovou soupravou s táhlem

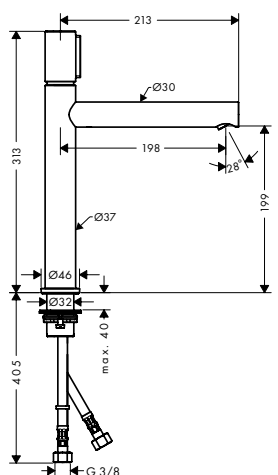
- / obsahuje: Umyvadlová baterie, odtoková souprava
- / ComfortZone 110
- / výtok 123 mm
- / druh proudu: laminární proud
- / maximální průtok při 0,3 MPa: 5 l / min
- / kartuše Select s regulací teploty
- / nastavitelné omezení teploty
- / vhodné pro průtokový ohřivač
- / odtoková souprava s táhlem G 1 1/4
- / způsob připojení: převlečné matky G 3/8
- / rozměr přívodů: DN15

| Povrch. úprava | Obj.č. | EUR |
|--------------------|----------|--------|
| chrom | 45010000 | 452,70 |
| kartáčovaný nikel | 45010820 | 679,00 |
| speciální povrchy* | 45010XXX | XXX |



alternativní velikosti:

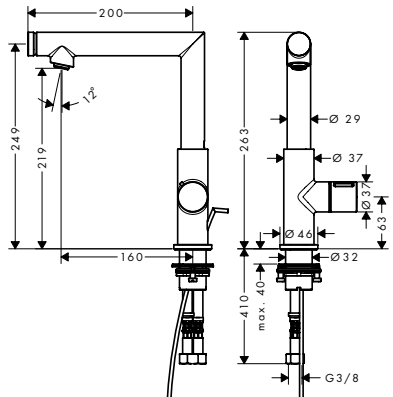
- / Umyvadlová baterie Select 110 bez odtokové soupravy
- | Povrch. úprava | Obj.č. | EUR |
|--------------------|----------|--------|
| chrom | 45012000 | 452,70 |
| kartáčovaný nikel | 45012820 | 679,00 |
| speciální povrchy* | 45012XXX | XXX |



Umyvadlová baterie Select 200 bez odtokové soupravy

- / obsahuje: Umyvadlová baterie, odtoková souprava
- / ComfortZone 200
- / výtok 198 mm
- / druh proudu: laminární proud
- / maximální průtok při 0,3 MPa: 5 l / min
- / kartuše Select s regulací teploty
- / nastavitelné omezení teploty
- / vhodné pro průtokový ohřivač
- / neuzavíratelná odtoková souprava
- / způsob připojení: převlečné matky G 3/8
- / rozměr přívodů: DN15

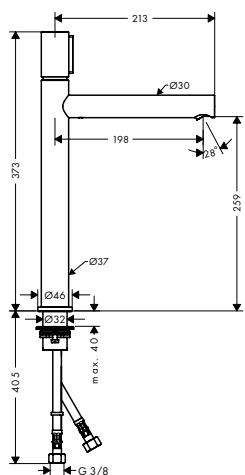
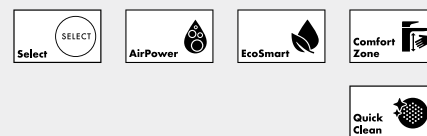
| | | |
|--------------------|----------|--------|
| chrom | 45013000 | 572,50 |
| kartáčovaný nikel | 45013820 | 858,70 |
| speciální povrchy* | 45013XXX | XXX |



Umyvadlová baterie Select 220 s odtokovou soupravou s táhlem

- / obsahuje: Umyvadlová baterie, odtoková souprava
- / ComfortZone 220
- / výtok 160 mm
- / rozsah otáčení 110°
- / druh proudu: normální proud
- / maximální průtok při 0,3 MPa: 5 l / min
- / ventil Select Start/Stop pro ovládání spotřebičů
- / nastavitelné omezení teploty
- / oddělené nastavení teploty a otevření/zavření
- / vhodné pro průtokový ohřivač
- / odtoková souprava s táhlem G 1 1/4
- / způsob připojení: převlečné matky G 3/8
- / rozměr přívodů: DN15

| | | |
|--------------------|----------|--------|
| chrom | 45016000 | 652,30 |
| kartáčovaný nikel | 45016820 | 978,40 |
| speciální povrchy* | 45016XXX | XXX |

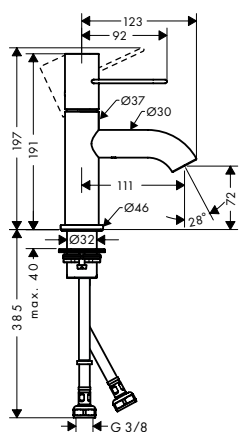


Umyvadlová baterie Select 260 s odtokovou soupravou

- / obsahuje: Umyvadlová baterie, odtoková souprava
- / ComfortZone 260
- / výtok 198 mm
- / druh proudu: laminární proud
- / maximální průtok při 0,3 MPa: 5 l / min
- / kartuše Select s regulací teploty
- / nastavitelné omezení teploty
- / vhodné pro průtokový ohřivač
- / neuzavíratelná odtoková souprava
- / způsob připojení: převlečné matky G 3/8
- / rozměr přívodů: DN15

| | | |
|--------------------|----------|--------|
| chrom | 45014000 | 665,70 |
| kartáčovaný nikel | 45014820 | 998,60 |
| speciální povrchy* | 45014XXX | XXX |



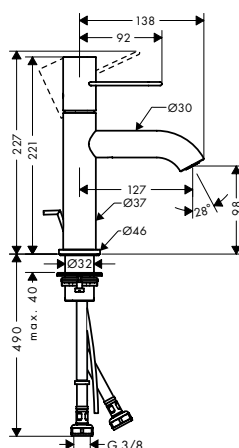


Páková umyvadlová baterie 70 s třmenovou rukojetí a s odtokovou soupravou

- / obsahuje: páková umyvadlová baterie, odtoková souprava
- / ComfortZone 70
- / výtok 111 mm
- / druh proudu: normální proud
- / maximální průtok při 0,3 MPa: 5 l / min
- / keramická kartuše
- / nastavitelné omezení teploty
- / vhodné pro průtokový ohřivač
- / neuzavíratelná odtoková souprava
- / způsob připojení: převlečné matky G 3/8
- / rozměr přívodů: DN15

Povrch. úprava Obj.č. EUR

| | | |
|--------------------|----------|--------|
| chrom | 38021000 | 366,20 |
| kartáčovaný nikel | 38021820 | 549,40 |
| speciální povrchy* | 38021XXX | XXX |



Páková umyvadlová baterie 100 s třmenovou rukojetí, s odtokovou soupravou s táhlem

- / obsahuje: páková umyvadlová baterie, odtoková souprava
- / ComfortZone 100
- / výtok 127 mm
- / druh proudu: normální proud
- / maximální průtok při 0,3 MPa: 5 l / min
- / keramická kartuše
- / nastavitelné omezení teploty
- / vhodné pro průtokový ohřivač
- / odtoková souprava s táhlem G 1 1/4
- / způsob připojení: převlečné matky G 3/8
- / rozměr přívodů: DN15

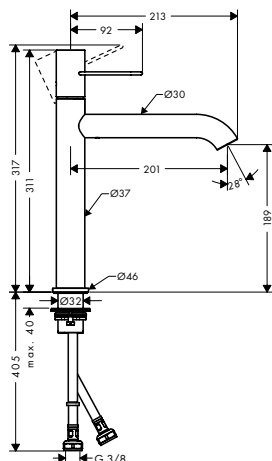
| | | |
|--------------------|----------|--------|
| chrom | 38023000 | 379,40 |
| kartáčovaný nikel | 38023820 | 569,10 |
| speciální povrchy* | 38023XXX | XXX |



alternativní velikosti:

- / Páková umyvadlová baterie 100 s třmenovou rukojetí a s odtokovou soupravou

| | | |
|--------------------|----------|--------|
| chrom | 38026000 | 379,40 |
| kartáčovaný nikel | 38026820 | 569,10 |
| speciální povrchy* | 38026XXX | XXX |



Páková umyvadlová baterie 190 s třmenovou rukojetí a odtokovou soupravou

- / obsahuje: páková umyvadlová baterie, odtoková souprava
- / ComfortZone 190
- / výtok 201 mm
- / druh proudu: normální proud
- / maximální průtok při 0,3 MPa: 5 l / min
- / keramická kartuše
- / nastavitelné omezení teploty
- / vhodné pro průtokový ohřivač
- / neuzavíratelná odtoková souprava
- / způsob připojení: převlečné matky G 3/8
- / rozměr přívodů: DN15

| | | |
|--------------------|----------|--------|
| chrom | 38032000 | 499,20 |
| kartáčovaný nikel | 38032820 | 748,90 |
| speciální povrchy* | 38032XXX | XXX |

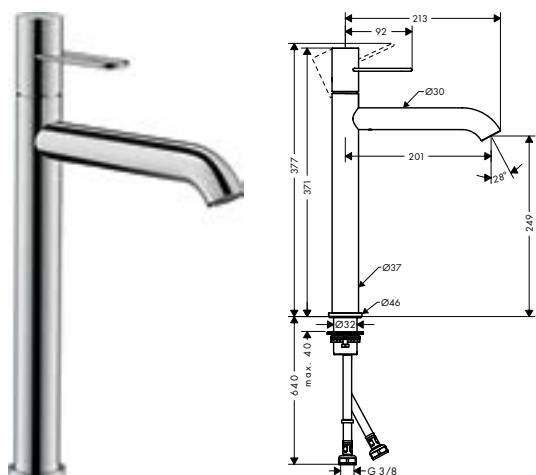




Páková umyvadlová baterie 240 s třmenovou rukojetí a s odtokovou soupravou s táhlem

- / obsahuje: páková umyvadlová baterie, odtoková souprava
- / ComfortZone 240
- / výtok 174 mm
- / rozsah otáčení 115°
- / druh proudu: normální proud
- / maximální průtok při 0,3 MPa: 5 l / min
- / keramická kartuše
- / nastavitelné omezení teploty
- / vhodné pro průtokový ohřivač
- / odtoková souprava s táhlem G 1¼
- / způsob připojení: převlečné matky G ¾
- / rozměr přívodů: DN15

| | | |
|--------------------|----------|--------|
| chrom | 38036000 | 532,50 |
| kartáčovaný nikel | 38036820 | 798,80 |
| speciální povrchy* | 38036XXX | XXX |



Páková umyvadlová baterie 250 s třmenovou rukojetí a s odtokovou soupravou

- / obsahuje: páková umyvadlová baterie, odtoková souprava
- / ComfortZone 250
- / výtok 201 mm
- / druh proudu: normální proud
- / maximální průtok při 0,3 MPa: 5 l / min
- / keramická kartuše
- / nastavitelné omezení teploty
- / vhodné pro průtokový ohřivač
- / neuzavíratelná odtoková souprava
- / způsob připojení: převlečné matky G ¾
- / rozměr přívodů: DN15

| | | |
|--------------------|----------|--------|
| chrom | 38034000 | 592,40 |
| kartáčovaný nikel | 38034820 | 888,60 |
| speciální povrchy* | 38034XXX | XXX |

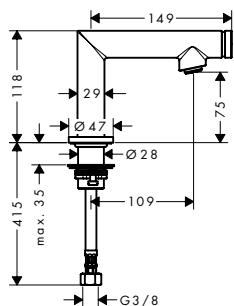


Stojánkový ventil 70 bez odtokové soupravy

- / ComfortZone 70
- / výtok 100 mm
- / druh proudu: normální proud
- / maximální průtok při 0,3 MPa: 5 l / min
- / keramický ventil 180°
- / k připojení na studenou vodu
- / způsob připojení: příводы měděnými trubkami
- / rozměr přívodů: DN15

| | | |
|--------------------|----------|--------|
| chrom | 38130000 | 277,10 |
| kartáčovaný nikel | 38130820 | 415,60 |
| speciální povrchy* | 38130XXX | XXX |



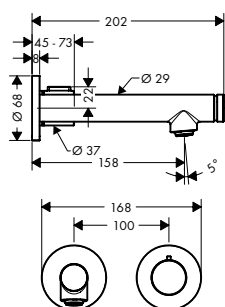


Stojánkový ventil 80 bez odtokové soupravy

- / ComfortZone 80
- / výtok 109 mm
- / druh proudu: normální proud
- / maximální průtok při 0,3 MPa: 5 l / min
- / ventil Select Start/Stop pro ovládání spotřebičů
- / k připojení na studenou vodu
- / způsob připojení: přívodní hadice G 3/8
- / rozměr přívodů: DN15

Povrch. úprava Obj.č. EUR

| | | |
|--------------------|----------|--------|
| chrom | 45130000 | 359,50 |
| kartáčovaný nikel | 45130820 | 539,20 |
| speciální povrchy* | 45130XXX | XXX |



Umyvadlová baterie pod omítku, pro nástěnnou montáž, Select, s výtokem 158 mm

- / obsahuje: umyvadlová baterie pod omítku, instalace na stěnu, odtoková souprava
- / výtok 158 mm
- / druh proudu: normální proud
- / maximální průtok při 0,3 MPa: 5 l / min
- / ventil Select Start/Stop pro ovládání spotřebičů
- / oddělené nastavení teploty a otevření/zavření
- / vhodné pro průtokový ohřivač
- / neuzavíratelná odtoková souprava
- / způsob připojení: základní těleso
- / rozměr přívodů: DN15
- / rukojeť je možné umístit vpravo nebo vlevo, podle instalace základního tělesa

| | | |
|--------------------|----------|--------|
| chrom | 45112000 | 572,50 |
| kartáčovaný nikel | 45112820 | 858,70 |
| speciální povrchy* | 45112XXX | XXX |



varianty velikosti k dispozici:

- / Umyvadlová baterie pod omítku, pro nástěnnou montáž, Select s výtokem 221 mm

| | | |
|--------------------|----------|--------|
| chrom | 45113000 | 599,10 |
| kartáčovaný nikel | 45113820 | 898,70 |
| speciální povrchy* | 45113XXX | XXX |

k instalaci nutné:

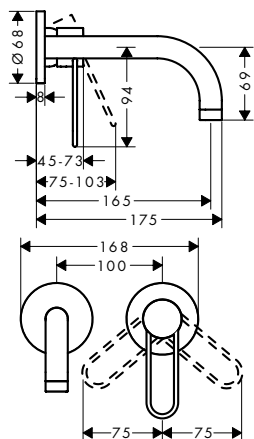
- / Základní těleso pro pákovou umyvadlovou baterii pod omítku, pro nástěnnou montáž

13623180 257,00

volitelné doplňky:

- / Prodloužení 25 mm, sada pro pákovou umyvadlovou baterii s instalací na stěnu

13586000 131,60



Páková umyvadlová baterie pod omítku, pro nástěnnou montáž, s třimenovou rukojetí a výtokem 165 mm

- / obsahuje: páková umyvadlová baterie pod omítku, pro montáž na stěnu, odtoková souprava
- / výtok 165 mm
- / druh proudu: normální proud
- / maximální průtok při 0,3 MPa: 5 l / min
- / keramická kartuše
- / nastavitelné omezení teploty
- / vhodné pro průtokový ohřivač
- / neuzavíratelná odtoková souprava
- / způsob připojení: základní těleso
- / rozměr přívodů: DN15
- / rukojeť je možné umístit vpravo nebo vlevo, podle instalace základního tělesa

varianty velikosti k dispozici:

- / Páková umyvadlová baterie pod omítku, pro nástěnnou montáž, s třimenovou rukojetí a výtokem 225 mm

| Povrch. úprava | Obj.č. | EUR |
|--------------------|----------|--------|
| chrom | 38121000 | 447,10 |
| kartáčovaný nikel | 38121820 | 670,60 |
| speciální povrchy* | 38121XXX | XXX |



| | | |
|--------------------|----------|--------|
| chrom | 38122000 | 466,20 |
| kartáčovaný nikel | 38122820 | 699,30 |
| speciální povrchy* | 38122XXX | XXX |

k instalaci nutné:

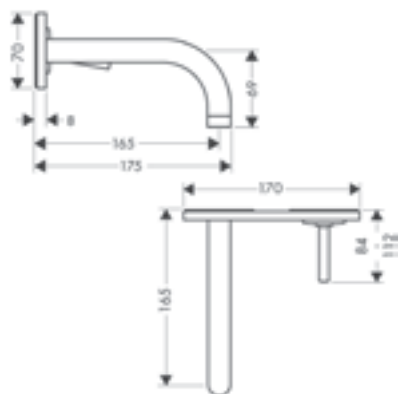
- / Základní těleso pro pákovou umyvadlovou baterii pod omítku, pro nástěnnou montáž

| | | |
|--|----------|--------|
| | 13623180 | 257,00 |
|--|----------|--------|

volitelné doplňky:

- / Prodloužení 25 mm, sada pro pákovou umyvadlovou baterii s instalací na stěnu

| | | |
|--|----------|--------|
| | 13586000 | 131,60 |
|--|----------|--------|



Páková umyvadlová baterie pod omítku, pro nástěnnou montáž, s výtokem 165 mm a deskou

- / obsahuje: páková umyvadlová baterie pod omítku, pro montáž na stěnu, odtoková souprava
- / výtok 165 mm
- / druh proudu: normální proud
- / maximální průtok při 0,3 MPa: 5 l / min
- / keramická kartuše typu joystick
- / vhodné pro průtokový ohřivač
- / neuzavíratelná odtoková souprava
- / způsob připojení: základní těleso
- / rozměr přívodů: DN15
- / rukojeť je možné umístit vpravo nebo vlevo, podle instalace základního tělesa

varianty velikosti k dispozici:

- | | | | |
|---|--------------------|----------|----------|
| / Páková umyvadlová baterie pod omítku, pro nástěnnou montáž, s výtokem 225 mm a deskou | chrom | 38115000 | 721,80 |
| | kartáčovaný nikl | 38115820 | 1.082,70 |
| | speciální povrchy* | 38115XXX | XXX |

alternativní velikosti:

- | | | | |
|---|--------------------|----------|--------|
| / Páková umyvadlová baterie pod omítku, pro nástěnnou montáž, s výtokem 165 mm a rozetami | chrom | 38113000 | 461,50 |
| | kartáčovaný nikl | 38113820 | 692,20 |
| | speciální povrchy* | 38113XXX | XXX |
| / Páková umyvadlová baterie pod omítku, pro nástěnnou montáž, s výtokem 225 mm a rozetami | chrom | 38116000 | 481,00 |
| | kartáčovaný nikl | 38116820 | 721,50 |
| | speciální povrchy* | 38116XXX | XXX |

k instalaci nutné:

- | | | | |
|--|--|----------|--------|
| / Základní těleso pro pákovou umyvadlovou baterii pod omítku, pro nástěnnou montáž | | 13623180 | 257,00 |
|--|--|----------|--------|

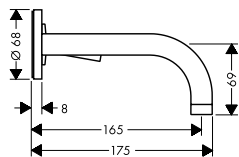
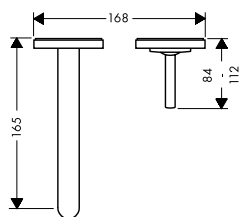
volitelné doplňky:

- | | | | |
|--|--|----------|--------|
| / Prodloužení 25 mm, sada pro pákovou umyvadlovou baterii s instalací na stěnu | | 13586000 | 131,60 |
|--|--|----------|--------|

| | | |
|----------------|--------|-----|
| Povrch. úprava | Obj.č. | EUR |
|----------------|--------|-----|

| | | |
|--------------------|----------|----------|
| chrom | 38112000 | 701,60 |
| kartáčovaný nikl | 38112820 | 1.052,40 |
| speciální povrchy* | 38112XXX | XXX |





Páková umyvadlová baterie pod omítku, pro nástěnnou montáž, s výtokem 165 mm a rozetami

- / obsahuje: páková umyvadlová baterie pod omítku, pro montáž na stěnu, odtoková souprava
- / výtok 165 mm
- / druh proudu: normální proud
- / maximální průtok při 0,3 MPa: 5 l / min
- / keramická kartuše typu joystick
- / vhodné pro průtokový ohřívač
- / neuzavíratelná odtoková souprava
- / způsob připojení: základní těleso
- / rozměr přívodů: DN15
- / rukojeť je možné umístit vpravo nebo vlevo, podle instalace základního tělesa

| | | |
|--------------------|----------|--------|
| chrom | 38113000 | 461,50 |
| kartáčovaný nikl | 38113820 | 692,20 |
| speciální povrchy* | 38113XXX | XXX |



varianty velikosti k dispozici:

| | | | |
|---|--------------------|----------|--------|
| / Páková umyvadlová baterie pod omítku, pro nástěnnou montáž, s výtokem 225 mm a rozetami | chrom | 38116000 | 481,00 |
| | kartáčovaný nikl | 38116820 | 721,50 |
| | speciální povrchy* | 38116XXX | XXX |

alternativní velikosti:

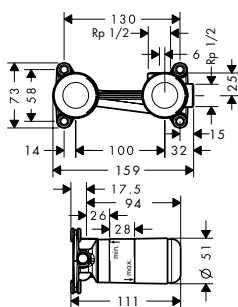
| | | | |
|---|--------------------|----------|----------|
| / Páková umyvadlová baterie pod omítku, pro nástěnnou montáž, s výtokem 225 mm a deskou | chrom | 38115000 | 721,80 |
| | kartáčovaný nikl | 38115820 | 1.082,70 |
| | speciální povrchy* | 38115XXX | XXX |
| / Páková umyvadlová baterie pod omítku, pro nástěnnou montáž, s výtokem 165 mm a deskou | chrom | 38112000 | 701,60 |
| | kartáčovaný nikl | 38112820 | 1.052,40 |
| | speciální povrchy* | 38112XXX | XXX |

k instalaci nutné:

| | | | |
|--|--|----------|--------|
| / Základní těleso pro pákovou umyvadlovou baterii pod omítku, pro nástěnnou montáž | | 13623180 | 257,00 |
|--|--|----------|--------|

volitelné doplňky:

| | | | |
|--|--|----------|--------|
| / Prodloužení 25 mm, sada pro pákovou umyvadlovou baterii s instalací na stěnu | | 13586000 | 131,60 |
|--|--|----------|--------|



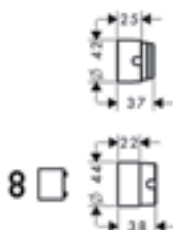
Základní těleso pro pákovou umyvadlovou baterii pod omítku, pro nástěnnou montáž

- / hloubka instalace: 44 - 72 mm
- / umístění mísicího systému je možné volitelně nalevo nebo napravo od výtoku
- / s odhlučněním
- / rozměr přívodů: DN15

| | | | |
|--|--|----------|--------|
| | | 13623180 | 257,00 |
|--|--|----------|--------|

volitelné doplňky:


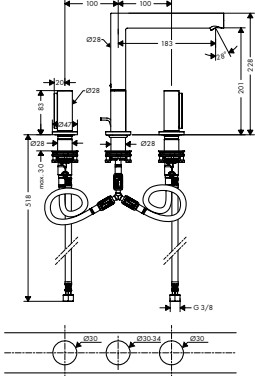

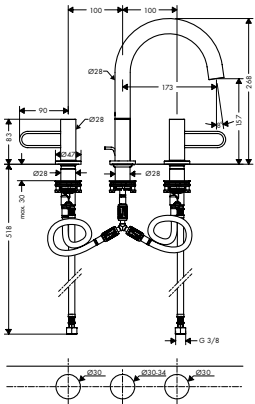

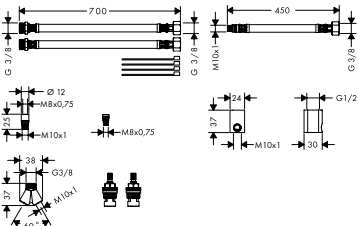
| | | | |
|--|--|----------|--------|
| / Prodloužení 25 mm, sada pro pákovou umyvadlovou baterii s instalací na stěnu | | 13586000 | 131,60 |
|--|--|----------|--------|



Prodloužení 25 mm, sada pro pákovou umyvadlovou baterii s instalací na stěnu

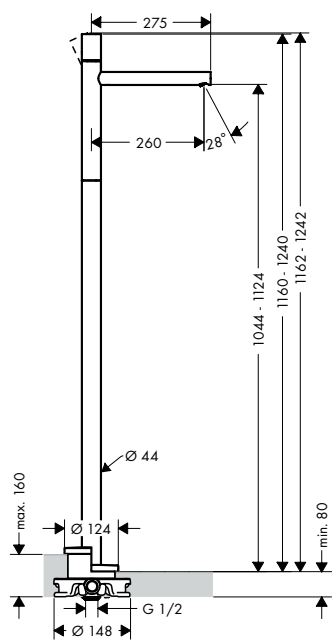
- / délka prodloužení: 25 mm

| | | | |
|--|--|----------|--------|
| | | 13586000 | 131,60 |
|--|--|----------|--------|

| | Povrch. úprava | Obj.č. | EUR |
|---|--|----------------------------------|---------------------------|
|   | 3-otvorová umyvadlová baterie 200 s rukojeťmi Zero a s odtokovou soupravou s táhlem | | |
| | chrom kartáčovaný nikel speciální povrchy* | 45133000 45133820 45133XXX | 692,20 1.038,40 XXX |
| <ul style="list-style-type: none"> / obsahuje: 3-otvorová umyvadlová armatura, odtoková souprava / ComfortZone 200 / výtok 183 mm / rozsah otáčení 110° / druh proudu: laminární proud / maximální průtok při 0,3 MPa: 5 l / min / s keramickými ventily pro teplou a studenou vodu 90° / vhodné pro průtokový ohřívač / odtoková souprava s táhlem G 1 1/4 / způsob připojení: převlečné matky G 3/8 / rozměr přívodů: DN15 | | | |
| volitelné doplňky: | | | |
| / Prodlužovací sada hadic pro 3-otvorovou umyvadlovou baterii | | 38959000 | 130,30 |
|   | 3-otvorová umyvadlová baterie 160 s třmenovými rukojeťmi a s odtokovou soupravou s táhlem | | |
| | chrom kartáčovaný nikel speciální povrchy* | 38054000 38054820 38054XXX | 692,20 1.038,40 XXX |
| <ul style="list-style-type: none"> / obsahuje: 3-otvorová umyvadlová armatura, odtoková souprava / ComfortZone 160 / výtok 173 mm / rozsah otáčení 110° / druh proudu: normální proud / maximální průtok při 0,3 MPa: 5 l / min / s keramickými ventily pro teplou a studenou vodu 90° / vhodné pro průtokový ohřívač / odtoková souprava s táhlem G 1 1/4 / způsob připojení: převlečné matky G 3/8 / rozměr přívodů: DN15 | | | |
| volitelné doplňky: | | | |
| / Prodlužovací sada hadic pro 3-otvorovou umyvadlovou baterii | | 38959000 | 130,30 |
|  | Prodlužovací sada hadic pro 3-otvorovou umyvadlovou baterii | | 38959000 |
| / délka hadice 700 mm / libovolné umístění odtoku a rukojetí | | | 130,30 |
|  | | | |

speciální povrchy* - cena na vyžádání, kontaktujte prosím náš zákaznický servis

*Další informace prosíme vyhledat v přehledu „speciálních povrchových úprav“



Páková umyvadlová baterie volně stojící na podlaze, s rukojetí Zero, bez odtokové soupravy

- / výtok 260 mm
- / druh proudu: laminární proud
- / maximální průtok při 0,3 MPa: 5 l / min
- / keramická kartuše
- / nastavitelné omezení teploty
- / vhodné pro průtokový ohřivač
- / způsob připojení: základní těleso
- / rozměr přívodů: DN15

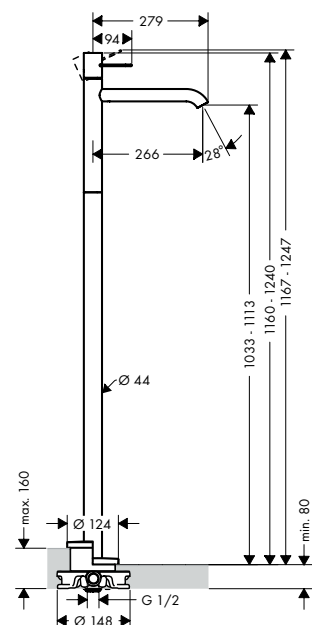
k instalaci nutné:

- / Základní těleso pro baterie volně stojící na podlaze

volitelné doplňky:

- / Těsnění pro základní těleso baterie volně stojící na podlaze

| | | |
|--------------------|----------|----------|
| chrom | 45037000 | 1.730,30 |
| kartáčovaný nikel | 45037820 | 2.595,40 |
| speciální povrchy* | 45037XXX | XXX |



Páková umyvadlová baterie volně stojící na podlaze, s třmenovou rukojetí, bez odtokové soupravy

- / výtok 266 mm
- / druh proudu: normální proud
- / maximální průtok při 0,3 MPa: 5 l / min
- / keramická kartuše
- / nastavitelné omezení teploty
- / vhodné pro průtokový ohřivač
- / způsob připojení: základní těleso
- / rozměr přívodů: DN15

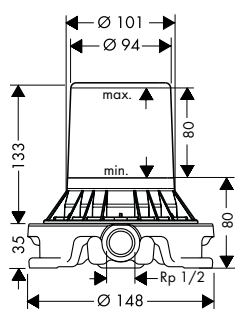
k instalaci nutné:

- / Základní těleso pro baterie volně stojící na podlaze

volitelné doplňky:

- / Těsnění pro základní těleso baterie volně stojící na podlaze

| | | |
|--------------------|----------|----------|
| chrom | 38037000 | 1.730,30 |
| kartáčovaný nikel | 38037820 | 2.595,40 |
| speciální povrchy* | 38037XXX | XXX |



Základní těleso pro baterie volně stojící na podlaze

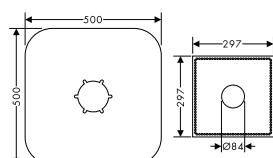
- / k instalaci na hrubou podlahu
- / vhodné pro vanové baterie, vanové výtoky a umyvadlové baterie volně stojící na podlaze
- / rozměr přívodů: DN15

volitelné doplňky:

- / Těsnění pro základní těleso baterie volně stojící na podlaze

| | |
|----------|--------|
| 10452180 | 535,90 |
|----------|--------|

| | |
|----------|--------|
| 96441000 | 148,40 |
|----------|--------|



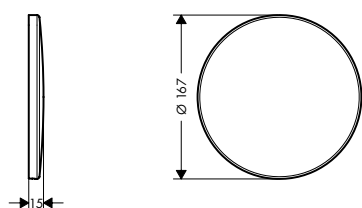
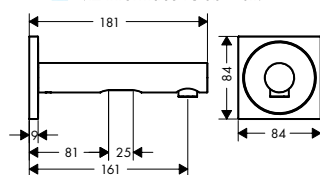
Těsnění pro základní těleso baterie volně stojící na podlaze

| | |
|----------|--------|
| 96441000 | 148,40 |
|----------|--------|

Elektronické armatury



Montáž výrobku zdarma
viz informace iClub - str. 2



Montáž výrobku zdarma
viz informace iClub - str. 2

Elektronická umyvadlová baterie pod omítku, pro nástěnnou montáž, s výtokem 161 mm

- / výtok 161 mm
- / druh proudu: normální proud, laminární proud
- / maximální průtok při 0,3 MPa: 5 l / min
- / teplota nastavitelná přes základní těleso
- / elektronika reagující na přiblížení s infračervenými senzory
- / automatické přizpůsobení infračervených senzorů okolí
- / nastavitelný dosah infračerveného čidla (5 režimů)
- / připojení do sítě 230 V / 50 Hz
- / doba oplachování: 10 s
- / možnost aktivace hygienického oplachování (automatický průtok vody)
- / frekvence hygienického oplachu: 24 h
- / doba trvání hygienického oplachu: 10 s
- / lze aktivovat stálý oplach (jednotlivá spláchnutí vodou po dobu 180 sekund, vhodné pro tepelnou desinfekci)
- / ruční zastavení vody při čištění umyvadla
- / filtr nečistot v přívodních hadicích
- / pro optimální funkci dbejte prosím na minimální odstup 140 mm od středu perlátoru k zadní hraně umyvadla

varianty velikosti k dispozici:

- / Elektronická umyvadlová baterie pod omítku, pro nástěnnou montáž, s výtokem 221 mm

k instalaci nutné:

- / Základní těleso elektronické umyvadlové baterie pod omítku, pro nástěnnou montáž

volitelné doplňky:

- / Prodloužení 25 mm pro základní těleso elektronické umyvadlové baterie pro nástěnnou montáž

Povrch. úprava

Obj.č.

EUR

chrom
speciální povrchy*

45110000
45110XXX

1.104,30
XXX



chrom
speciální povrchy*

45111000
45111XXX

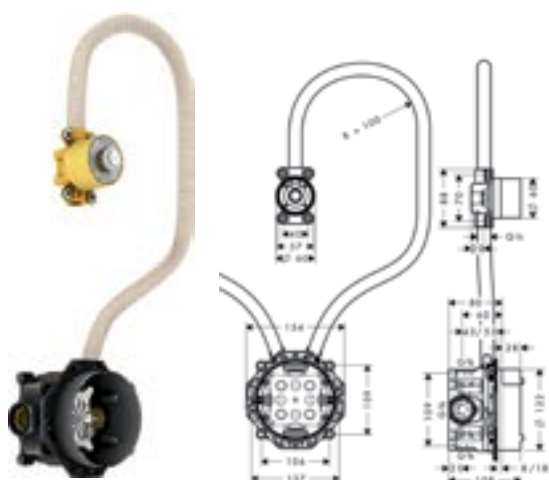
1.120,50
XXX

16180180

387,60

13594000

106,00



Montáž výrobku zdarma
viz informace iClub - str. 2

Základní těleso elektronické umyvadlové baterie pod omítku, pro nástěnnou montáž

- / vhodné pro výtok ze stěny s infračerveným čidlem
- / rozměr přívodů: DN20
- / maximální průtok při 0,3 MPa: 5 l / min

volitelné doplňky:

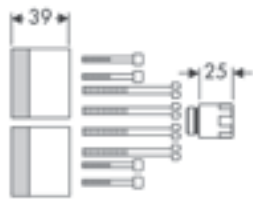
- / Prodloužení 25 mm pro základní těleso elektronické umyvadlové baterie pro nástěnnou montáž

16180180

387,60

13594000

106,00



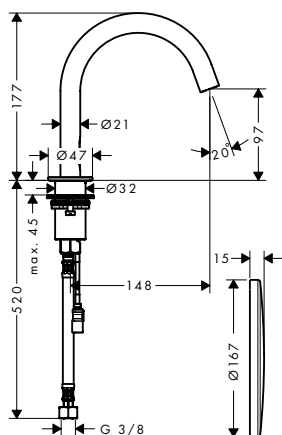
**Prodloužení 25 mm
pro základní těleso elektronické
umyvadlové baterie
pro nástěnnou montáž**

- / prodloužení základního tělesa
- / vhodné pro všechny elektronické nástěnné baterie
- / délka prodloužení: 25 mm

13594000 106,00



Montáž výrobku zdarma
viz informace iClub - str.2



**Elektronická umyvadlová
baterie s předem nastavenou
teplotou, napájení ze sítě 230 V**

- / ComfortZone 100
- / výtok 148 mm
- / druh proudu: normální proud
- / maximální průtok při 0,3 MPa: 3,5 l / min
- / teplota nastavitelná přes základní těleso
- / vhodné pro průtokový ohřivač
- / elektronika reagující na přiblížení s infračervenými senzory
- / automatické přizpůsobení infračervených senzorů okolí
- / nastavitelný dosah infračerveného čidla (2 režimy)
- / připojení do sítě 230 V / 50 Hz
- / doba oplachování: 10 s
- / možnost aktivace hygienického oplachování (automatický průtok vody)
- / frekvence hygienického oplachu: 24 h
- / doba trvání hygienického oplachu: 10 s
- / lze aktivovat stálý oplach (jednotlivá spláchnutí vodou po dobu 180 sekund, vhodné pro tepelnou desinfekci)
- / ruční zastavení vody při čištění umyvadla
- / rozměr přívodů: DN15
- / filtr nečistot v přívodních hadicích

chrom 38010000 1.188,10
matná černá 38010670 1.583,80
speciální povrchy* 38010XXX XXX



Tento produkt není k dispozici ve zvláštních povrchových úpravách červené zlato a černý chrom.

k instalaci nutné:
/ Základní těleso pro elektronickou umyvadlovou baterii 16182180 304,20



Montáž výrobku zdarma
viz informace iClub - str.2

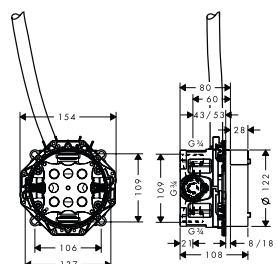
**Základní těleso
pro elektronickou umyvadlovou
baterii**

- / rozměr přívodů: DN20

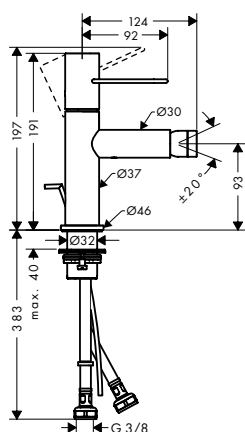
k instalaci nutné:
/ Elektronická umyvadlová baterie s předem nastavenou teplotou, napájení ze sítě 230 V

chrom 38010000 1.188,10
matná černá 38010670 1.583,80
speciální povrchy* 38010XXX XXX

Tento produkt není k dispozici ve zvláštních povrchových úpravách červené zlato a černý chrom.



Bidet

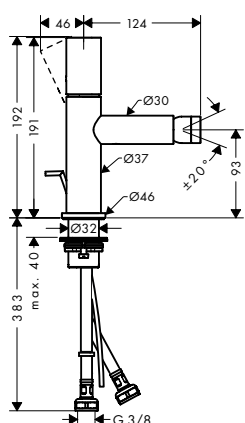


Páková bidetová baterie s třmenovou rukojetí a odtokovou soupravou s táhlem

- / obsahuje: páková bidetová baterie, odtoková souprava
- / výtok 126 mm
- / perlátor s kulovým kloubem
- / druh proudu: normální proud
- / maximální průtok při 0,3 MPa: 5 l / min
- / keramická kartuše
- / nastavitelné omezení teploty
- / vhodné pro průtokový ohřivač
- / odtoková souprava s táhlem G 1¼
- / způsob připojení: převlečné matky G ¾
- / rozměr přívodů: DN15

Povrch. úprava Obj.č. EUR

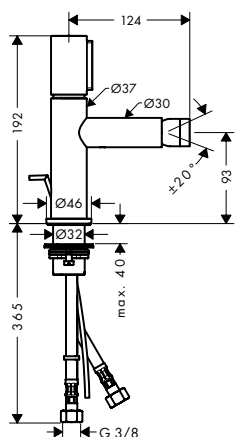
| | | |
|--------------------|----------|--------|
| chrom | 38211000 | 466,00 |
| kartáčovaný nikel | 38211820 | 699,00 |
| speciální povrchy* | 38211XXX | XXX |



Páková bidetová baterie s rukojetí Zero a odtokovou soupravou s táhlem

- / obsahuje: páková bidetová baterie, odtoková souprava
- / výtok 124 mm
- / perlátor s kulovým kloubem
- / druh proudu: normální proud
- / maximální průtok při 0,3 MPa: 5 l / min
- / keramická kartuše
- / nastavitelné omezení teploty
- / vhodné pro průtokový ohřivač
- / odtoková souprava s táhlem G 1¼
- / způsob připojení: převlečné matky G ¾
- / rozměr přívodů: DN15

| | | |
|--------------------|----------|--------|
| chrom | 45200000 | 466,00 |
| kartáčovaný nikel | 45200820 | 699,00 |
| speciální povrchy* | 45200XXX | XXX |



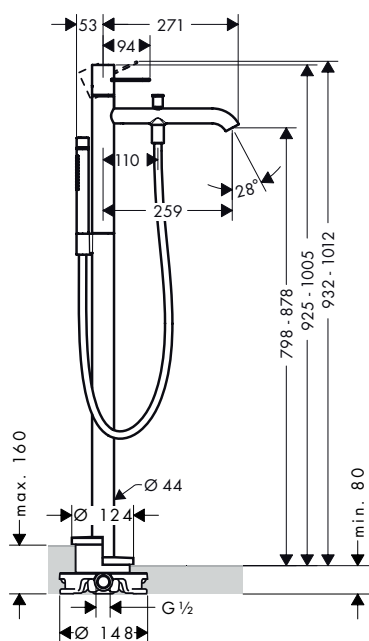
Bidetová baterie Select s odtokovou soupravou s táhlem

- / obsahuje: Bidetová baterie, odtoková souprava
- / výtok 124 mm
- / perlátor s kulovým kloubem
- / druh proudu: normální proud
- / maximální průtok při 0,3 MPa: 5 l / min
- / kartuše Select s regulací teploty
- / nastavitelné omezení teploty
- / vhodné pro průtokový ohřivač
- / odtoková souprava s táhlem G 1¼
- / způsob připojení: převlečné matky G ¾
- / rozměr přívodů: DN15

| | | |
|--------------------|----------|--------|
| chrom | 45210000 | 545,70 |
| kartáčovaný nikel | 45210820 | 818,50 |
| speciální povrchy* | 45210XXX | XXX |



Vana



Páková vanová baterie volně stojící na podlaze s třmenovou rukojetí

- / obsahuje: páková vanová baterie stojící na podlaze, tyčová ruční sprcha, sprchová hadice, sprchový držák
- / výtok 259 mm
- / způsob připojení: základní těleso
- / druh proudu baterie: normální proud
- / druh proudu ruční sprchy: Rain, Mono
- / maximální průtok při 0,3 MPa: 18 l / min
- / průtok vanovým výtokem (při 0,3 MPa): 18 l / min
- / průtok přívodem k ruční sprše (při 0,3 MPa): 13 l / min
- / minimální provozní tlak: 0,1 MPa
- / maximální provozní tlak: 1,0 MPa
- / keramická kartuše
- / nastavitelné omezení teploty
- / automatické zpětné přepínání
- / zpětný ventil
- / rozměr přívodů: DN15

obsah balení:

- / Sprchová hadice s kovovým efektem 1,25 m (# 28282000)
- / Tyčová ruční sprcha 2jet (# 28532000)

k instalaci nutné:

- / Základní těleso pro baterie volně stojící na podlaze

volitelné doplňky:

- / Prodloužení svislé trubky 60 mm
- / Těsnění pro základní těleso baterie volně stojící na podlaze

Povrch. úprava

Obj.č.

EUR

chrom

38442000

2.129,50

kartáčovaný nikel

38442820

3.194,30

speciální povrchy*

38442XXX

XXX



chrom

45416000

2.129,50

kartáčovaný nikel

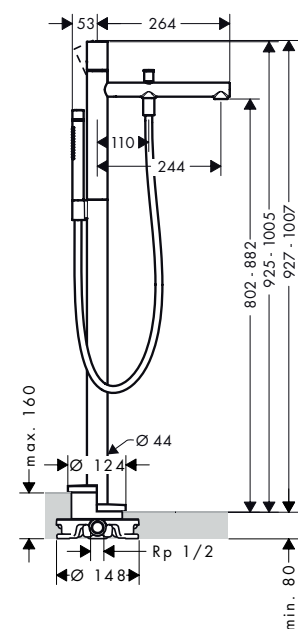
45416820

3.194,30

speciální povrchy*

45416XXX

XXX



Páková vanová baterie volně stojící na podlaze volně stojící na podlaze, s rukojetí Zero

- / obsahuje: páková vanová baterie stojící na podlaze, tyčová ruční sprcha, sprchová hadice, sprchový držák
- / výtok 244 mm
- / způsob připojení: základní těleso
- / druh proudu baterie: normální proud
- / druh proudu ruční sprchy: Rain, Mono
- / maximální průtok při 0,3 MPa: 18 l / min
- / průtok vanovým výtokem (při 0,3 MPa): 18 l / min
- / průtok přívodem k ruční sprše (při 0,3 MPa): 13 l / min
- / minimální provozní tlak: 0,1 MPa
- / maximální provozní tlak: 1,0 MPa
- / keramická kartuše
- / nastavitelné omezení teploty
- / automatické zpětné přepínání
- / zpětný ventil
- / rozměr přívodů: DN15

obsah balení:

- / Sprchová hadice s kovovým efektem 1,25 m (# 28282000)
- / Tyčová ruční sprcha 2jet (# 28532000)

k instalaci nutné:

- / Základní těleso pro baterie volně stojící na podlaze

volitelné doplňky:

- / Prodloužení svislé trubky 60 mm
- / Těsnění pro základní těleso baterie volně stojící na podlaze

chrom

45416000

2.129,50

kartáčovaný nikel


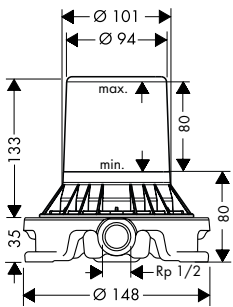

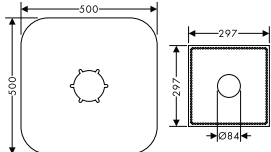

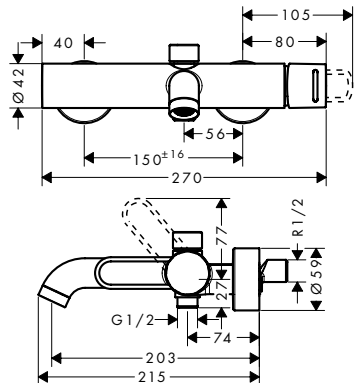


45416820

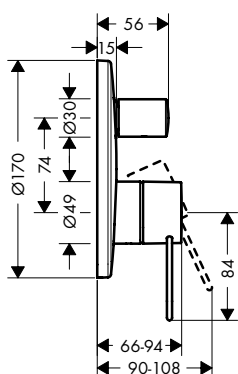
3.194,30

speciální povrchy*

45416XXX

XXX

| | Povrch. úprava | Obj.č. | EUR |
|--|--|----------------------------------|-------------------------|
|   | | 10452180 | 535,90 |
| Základní těleso pro baterie volně stojící na podlaze <ul style="list-style-type: none"> / k instalaci na hrubou podlahu / vhodné pro vanové baterie, vanové výtoky a umyvadlové baterie volně stojící na podlaze / rozměr přívodů: DN15 | | | |
| volitelné doplňky: <ul style="list-style-type: none"> / Těsnění pro základní těleso baterie volně stojící na podlaze | | | |
| | | 96441000 | 148,40 |
| Těsnění pro základní těleso baterie volně stojící na podlaze | | | |
|   | | 96441000 | 148,40 |
| Páková vanová baterie s instalací na stěnu, s třmenovou rukojetí | | | |
|   | chrom kartáčovaný nikel speciální povrchy* | 38421000 38421820 38421XXX | 585,80 878,70 XXX |
| <ul style="list-style-type: none"> / výtok 203 mm / způsob připojení: etážky / rozteč středů: 150 mm ± 16 mm / druh proudu baterie: normální proud / maximální průtok při 0,3 MPa: 22 l / min / průtok vanovým výtokem (při 0,3 MPa): 22 l / min / průtok přívodem k ruční sprše (při 0,3 MPa): 16 l / min / minimální provozní tlak: 0,1 MPa / maximální provozní tlak: 1,0 MPa / keramická kartuše / nastavitelné omezení teploty / automatické zpětné přepínání / zpětný ventil / s odhlučněním / vhodné pro průtokový ohřivač / rozměr přívodů: DN15 | | | |
|   | | | |



Páková vanová baterie s podomítkovou instalací, s třmenovou rukojetí

- / způsob připojení: základní těleso
- / průtok horním výstupem: 21 l / min
- / průtok dolním výstupem: 28 l / min
- / minimální provozní tlak: 0,1 MPa
- / maximální provozní tlak: 1,0 MPa
- / keramická kartuše
- / nastavitelné omezení teploty
- / automatické zpětné přepínání
- / s odhlučněním
- / vhodné pro průtokový ohřivač

alternativní velikosti:

- / Páková vanová baterie s podomítkovou instalací, s třmenovou rukojetí, se zabudovanou bezpečnostní kombinací podle EN1717

| Povrch. úprava | Obj.č. | EUR |
|--------------------|----------|--------|
| chrom | 38426000 | 386,20 |
| kartáčovaný nikl | 38426820 | 579,30 |
| speciální povrchy* | 38426XXX | XXX |

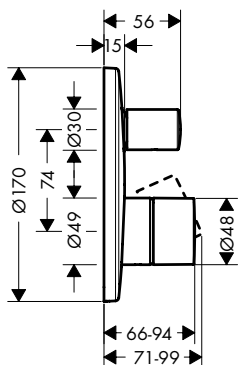
k instalaci nutné:

- / Základní těleso iBox universal

volitelné doplňky:

- / Prodloužení 25 mm pro základní těleso iBox universal
- / Prodlužovací rozeta kulatá, dva otvory
- / Sada montážních lišt pro iBox universal

| | | |
|--------------------|----------|--------|
| chrom | 38428000 | 519,10 |
| kartáčovaný nikl | 38428820 | 778,60 |
| speciální povrchy* | 38428XXX | XXX |
| | 01700180 | 150,90 |
| | 13587000 | 58,80 |
| chrom | 14961000 | 65,20 |
| kartáčovaný nikl | 14961820 | 97,70 |
| speciální povrchy* | 14961XXX | XXX |
| | 93171000 | 41,70 |



Páková vanová baterie s podomítkovou instalací, s rukojetí Zero

- / způsob připojení: základní těleso
- / průtok horním výstupem: 21 l / min
- / průtok dolním výstupem: 28 l / min
- / minimální provozní tlak: 0,1 MPa
- / maximální provozní tlak: 1,0 MPa
- / keramická kartuše
- / nastavitelné omezení teploty
- / automatické zpětné přepínání
- / s odhlučněním
- / vhodné pro průtokový ohřivač

alternativní velikosti:

- / Páková vanová baterie s podomítkovou instalací, s rukojetí Zero, se zabudovanou bezpečnostní kombinací podle EN1717

| | | |
|--------------------|----------|--------|
| chrom | 45405000 | 386,20 |
| kartáčovaný nikl | 45405820 | 579,30 |
| speciální povrchy* | 45405XXX | XXX |


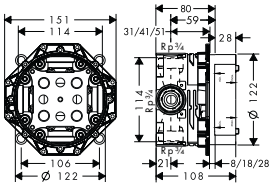



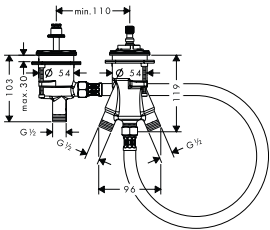
k instalaci nutné:

- / Základní těleso iBox universal

volitelné doplňky:


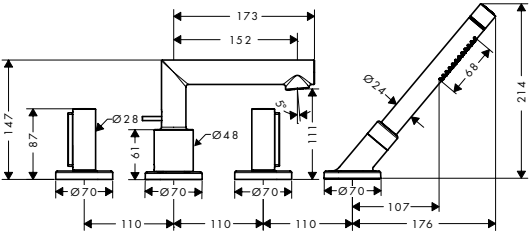



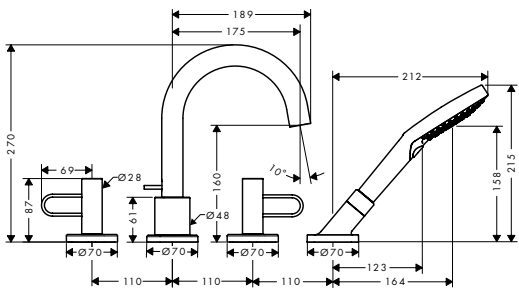



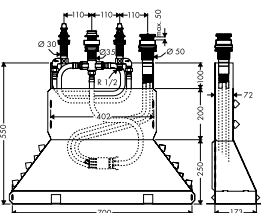


- / Prodlužovací rozeta kulatá, dva otvory
- / Prodloužení 25 mm pro základní těleso iBox universal
- / Sada montážních lišt pro iBox universal

| | | |
|--------------------|----------|--------|
| chrom | 45407000 | 519,10 |
| kartáčovaný nikl | 45407820 | 778,60 |
| speciální povrchy* | 45407XXX | XXX |
| | 01700180 | 150,90 |
| chrom | 14961000 | 65,20 |
| kartáčovaný nikl | 14961820 | 97,70 |
| speciální povrchy* | 14961XXX | XXX |
| | 13587000 | 58,80 |
| | 93171000 | 41,70 |

| | | Povrch. úprava | Obj.č. | EUR |
|--|---|---|--|--|
|   | Základní těleso iBox universal | | 01700180 | 150,90 |
| | <ul style="list-style-type: none"> / vhodné pro všechny vrchní sady sprchových a vanových baterií nebo termostátů pod omítku / závit přívodu Rp 3/4 / rotačně symetrická instalace s odhlučněním / rozměr přívodů: DN20 | | | |
| | volitelné doplňky: | | | |
| | <ul style="list-style-type: none"> / Prodloužení 25 mm pro základní těleso iBox universal / Sada montážních lišt pro iBox universal | | 13587000 93171000 | 58,80 41,70 |
|   | 2-otvorová termostatická baterie na okraj vany | chrom kartáčovaný nikel speciální povrchy* | 38480000 38480820 38480XXX | 194,10 291,20 XXX |
| | <ul style="list-style-type: none"> / 2 spotřebiče / bezpečnostní pojistka při 40 °C / nastavitelné omezení teploty / vhodné pro vzdálený vanový výtok / způsob připojení: základní těleso | | | |
| | k instalaci nutné: | | | |
| | <ul style="list-style-type: none"> / Základní těleso pro 2-otvorovou termostatickou baterii na okraj vany | | 15486180 | 607,10 |
| | volitelné doplňky: | | | |
| | <ul style="list-style-type: none"> / Přívodní trubka ohebná 800 mm / Sada přívodních hadic pro 2-otvorovou termostatickou baterii na okraj vany | | 58308000 13089000 | 127,90 64,80 |
|   | Základní těleso pro 2-otvorovou termostatickou baterii na okraj vany | | 15486180 | 607,10 |
| | <ul style="list-style-type: none"> / vhodné pro vzdálený vanový výtok / závit přívodu: G 1/2 / rozměr přívodů: DN15 / průtok horním výstupem: 3 l / min / průtok dolním výstupem: 3 l / min | | | |
| | volitelné doplňky: | | | |
| | <ul style="list-style-type: none"> / Sada na okraj vany Secuflex s ruční sprchou / vrchní sada hranatá / vrchní sada oválná / základní těleso pro montáž na okraj vany nebo na sokl | chrom speciální povrchy* chrom speciální povrchy* chrom speciální povrchy* | 19418000 19418XXX 28012000 28012XXX 28022000 28022XXX 15490180 | 502,60 XXX 439,50 XXX 439,50 XXX 75,90 |

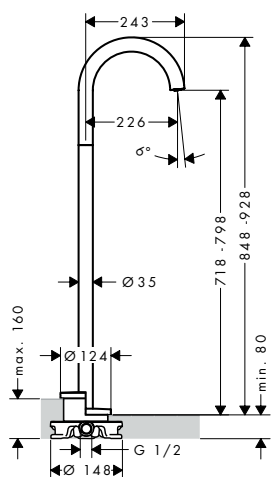
speciální povrchy* - cena na vyžádání, kontaktujte prosím náš zákaznický servis

*Další informace prosíme vyhledat v přehledu „speciálních povrchových úprav“

| | Povrch. úprava | Obj.č. | EUR |
|---|--|---|--|
|   | 4-otvorová baterie na okraj vany s rukojeťmi Zero | chrom kartáčovaný nikel speciální povrchy* | 45444000 1.131,50 45444820 1.697,30 45444XXX XXX |
| | <ul style="list-style-type: none"> / obsahuje: 4-otvorová armatura na okraj vany, tyčová ruční sprcha, hadicová souprava Secuflex, sprchový držák / výtok 152 mm / způsob připojení: základní těleso / druh proudu baterie: normální proud / druh proudu ruční sprchy: Rain, Mono / maximální délka vytažení ruční sprchy: 110 cm / maximální průtok při 0,3 MPa: 22 l / min / minimální provozní tlak: 0,1 MPa / maximální provozní tlak: 1,0 MPa / s keramickými ventily pro teplou a studenou vodu 90° / rozměr přívodů: DN15 |   | |
| | obsah balení: | | |
| | / Tyčová ruční sprcha 2jet (# 28532000) | | |
| | k instalaci nutné: | | |
| | / Základní těleso pro 4-otvorovou baterii na okraj vany | 15480180 | 976,70 |
| | volitelné doplňky: | | |
| | / Prodloužení průvlaku pro hadici Secuflex | 98806000 | 4,80 |
|   | 4-otvorová baterie na okraj vany s třmenovými rukojeťmi | chrom kartáčovaný nikel speciální povrchy* | 38445000 1.131,50 38445820 1.697,30 38445XXX XXX |
| | <ul style="list-style-type: none"> / obsahuje: 4-otvorová armatura na okraj vany, ruční sprcha, hadicová souprava Secuflex, sprchový držák / způsob připojení: základní těleso / druh proudu baterie: normální proud / druh proudu ruční sprchy: Rain, RainAir, WhirlAir / maximální délka vytažení ruční sprchy: 110 cm / maximální průtok při 0,3 MPa: 22 l / min / průtok vanovým výtokem (při 0,3 MPa): 22 l / min / průtok přívodem k ruční sprše (při 0,3 MPa): 16 l / min / minimální provozní tlak: 0,1 MPa / maximální provozní tlak: 1,0 MPa / s keramickými ventily pro teplou a studenou vodu 90° / rozměr přívodů: DN15 |   | |
| | obsah balení: | | |
| | / Ruční sprcha 120 3jet (# 26050000) | | |
| | k instalaci nutné: | | |
| | / Základní těleso pro 4-otvorovou baterii na okraj vany | 15480180 | 976,70 |
| | volitelné doplňky: | | |
| | / Prodloužení průvlaku pro hadici Secuflex | 98806000 | 4,80 |
|   | Základní těleso pro 4-otvorovou baterii na okraj vany | | 15480180 976,70 |
| | <ul style="list-style-type: none"> / maximální délka vytažení ruční sprchy: 110 cm / rozměr přívodů: DN15 |   | |
| | volitelné doplňky: | | |
| | / Prodloužení průvlaku pro hadici Secuflex | 98806000 | 4,80 |

speciální povrchy* - cena na vyžádání, kontaktujte prosím náš zákaznický servis

*Další informace prosíme vyhledat v přehledu „speciálních povrchových úprav“



Vanový výtok oblý, volně stojící na podlaze

- / způsob připojení: základní těleso
- / výtok 226 mm
- / volně stojící instalace
- / maximální průtok při 0,3 MPa: 18 l / min
- / druh proudu: normální proud

| | | |
|--------------------|----------|----------|
| chrom | 38412000 | 1.304,30 |
| matná černá | 38412670 | 1.826,00 |
| kartáčovaný nikel | 38412820 | 1.956,40 |
| speciální povrchy* | 38412XXX | XXX |



k instalaci nutné:

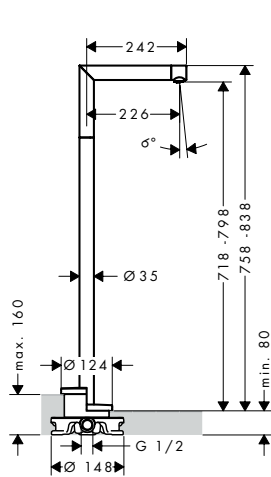
- / Základní těleso pro baterie volně stojící na podlaze

| | |
|----------|--------|
| 10452180 | 535,90 |
|----------|--------|

volitelné doplňky:

- / Těsnění pro základní těleso baterie volně stojící na podlaze

| | |
|----------|--------|
| 96441000 | 148,40 |
|----------|--------|



Vanový výtok rovný, volně stojící na podlaze

- / způsob připojení: základní těleso
- / výtok 226 mm
- / volně stojící instalace
- / maximální průtok při 0,3 MPa: 18 l / min
- / druh proudu: normální proud

| | | |
|--------------------|----------|----------|
| chrom | 45412000 | 1.304,30 |
| kartáčovaný nikel | 45412820 | 1.956,40 |
| speciální povrchy* | 45412XXX | XXX |



k instalaci nutné:

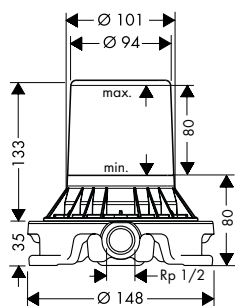
- / Základní těleso pro baterie volně stojící na podlaze

| | |
|----------|--------|
| 10452180 | 535,90 |
|----------|--------|

volitelné doplňky:

- / Těsnění pro základní těleso baterie volně stojící na podlaze

| | |
|----------|--------|
| 96441000 | 148,40 |
|----------|--------|



Základní těleso pro baterie volně stojící na podlaze

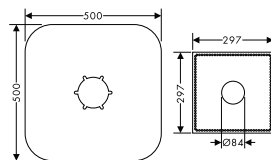
- / k instalaci na hrubou podlahu
- / vhodné pro vanové baterie, vanové výtoky a umyvadlové baterie volně stojící na podlaze
- / rozměr přívodů: DN15

| | |
|----------|--------|
| 10452180 | 535,90 |
|----------|--------|

volitelné doplňky:

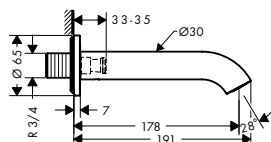
- / Těsnění pro základní těleso baterie volně stojící na podlaze

| | |
|----------|--------|
| 96441000 | 148,40 |
|----------|--------|



Těsnění pro základní těleso baterie volně stojící na podlaze

| | |
|----------|--------|
| 96441000 | 148,40 |
|----------|--------|


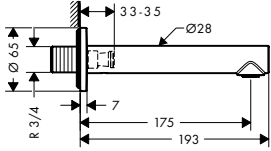



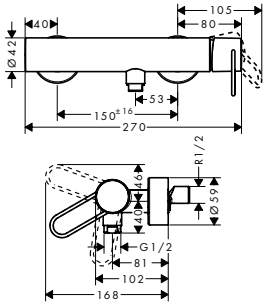

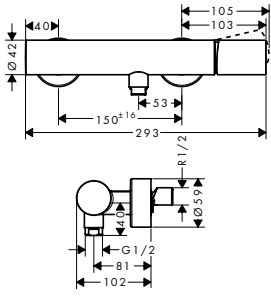

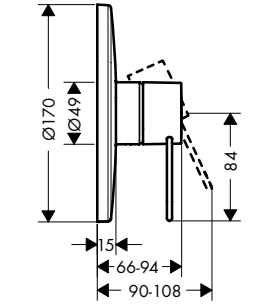


Vanový výtok oblý

- / s rozetou
- / výtok 178 mm
- / instalace na stěnu
- / maximální průtok při 0,3 MPa: 19 l / min
- / rozměr přívodů: DN20
- / druh proudu: normální proud

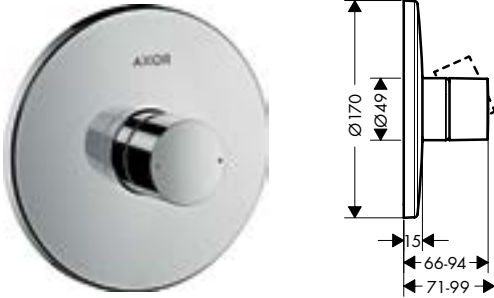
| | | |
|--------------------|----------|--------|
| chrom | 38411000 | 253,00 |
| matná černá | 38411670 | 354,20 |
| kartáčovaný nikel | 38411820 | 379,50 |
| speciální povrchy* | 38411XXX | XXX |

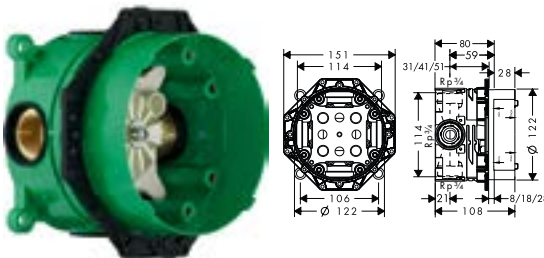


| | | Povrch. úprava | Obj.č. | EUR |
|--|--|--|---|---|
|   | Vanový výtok rovný / s rozetou / výtok 175 mm / instalace na stěnu / maximální průtok při 0,3 MPa: 19 l / min / rozměr přívodů: DN20 / druh proudu: normální proud | chrom kartáčovaný nikel speciální povrchy* | 45410000 45410820 45410XXX | 253,00 379,50 XXX |
| | | |   | |
|   | Páková sprchová baterie s instalací na stěnu, s třmenovou rukojetí / obsahuje: páková sprchová baterie / 1 spotřebič / způsob připojení: etážky / rozteč středů: 150 mm ± 16 mm / maximální průtok při 0,3 MPa: 15 l / min / keramická kartuše / minimální provozní tlak: 0,1 MPa / maximální provozní tlak: 1,0 MPa / nastavitelné omezení teploty / zpětný ventil / s odhlučněním / vhodné pro průtokový ohřivač / připojení hadice DN15 / rozměr přívodů: DN15 | chrom kartáčovaný nikel speciální povrchy* | 38621000 38621820 38621XXX | 479,20 718,80 XXX |
| | | | | |
|   | Páková sprchová baterie s instalací na stěnu, s rukojetí Zero / obsahuje: páková sprchová baterie / 1 spotřebič / způsob připojení: etážky / rozteč středů: 150 mm ± 16 mm / maximální průtok při 0,3 MPa: 15 l / min / keramická kartuše / minimální provozní tlak: 0,1 MPa / maximální provozní tlak: 1,0 MPa / nastavitelné omezení teploty / zpětný ventil / s odhlučněním / vhodné pro průtokový ohřivač / připojení hadice DN15 / rozměr přívodů: DN15 | chrom kartáčovaný nikel speciální povrchy* | 45600000 45600820 45600XXX | 479,20 718,80 XXX |
| | | | | |
|   | Páková sprchová baterie s podomítkovou instalací, s třmenovou rukojetí / 1 spotřebič / způsob připojení: základní těleso / maximální průtok při 0,3 MPa: 29 l / min / keramická kartuše / minimální provozní tlak: 0,1 MPa / maximální provozní tlak: 1,0 MPa / nastavitelné omezení teploty / s odhlučněním / vhodné pro průtokový ohřivač | chrom kartáčovaný nikel speciální povrchy* | 38626000 38626820 38626XXX | 332,90 499,40 XXX |
| | | | | |
| | k instalaci nutné: / Základní těleso iBox universal | | 01700180 | 150,90 |
| | volitelné doplňky: / Prodlužovací rozeta kulatá, 1 otvor / Prodloužení 25 mm pro základní těleso iBox universal / Sada montážních lišt pro iBox universal | chrom kartáčovaný nikel speciální povrchy* | 14960000 14960820 14960XXX 13587000 93171000 | 65,20 97,70 XXX 58,80 41,70 |

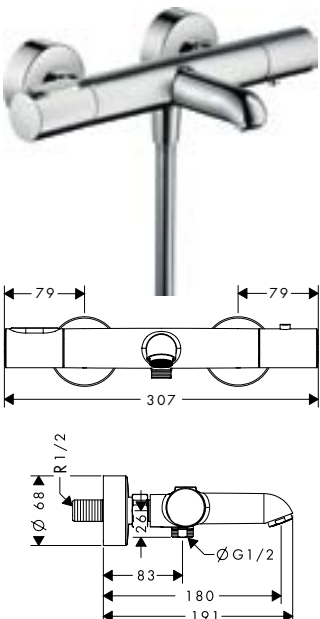


speciální povrchy* - cena na vyžádání, kontaktujte prosím náš zákaznický servis

*Další informace prosíme vyhledat v přehledu „speciálních povrchových úprav“

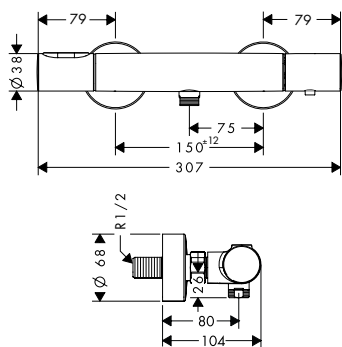
| | Povrch. úprava | Obj.č. | EUR |
|--|--|---|-------------------------|
|  | Páková sprchová baterie s podomítkovou instalací, s rukojetí Zero | | |
| | chrom kartáčovaný nikel speciální povrchy* | 45605000 45605820 45605XXX | 332,90 499,40 XXX |
| / 1 spotřebič / způsob připojení: základní těleso / maximální průtok při 0,3 MPa: 29 l / min / keramická kartuše / minimální provozní tlak: 0,1 MPa / maximální provozní tlak: 1,0 MPa / nastavitelné omezení teploty / s odhlučněním / vhodné pro průtokový ohřivač | | | |
| k instalaci nutné: | | | |
| / Základní těleso iBox universal | | 01700180 | 150,90 |
| volitelné doplňky: | | | |
| / Prodlužovací rozeta kulatá, 1 otvor | | chrom 14960000 kartáčovaný nikel 14960820 speciální povrchy* 14960XXX | 65,20 97,70 XXX |
| / Prodloužení 25 mm pro základní těleso iBox universal | | 13587000 | 58,80 |
| / Sada montážních lišt pro iBox universal | | 93171000 | 41,70 |

| | | | |
|--|--|----------|-------|
|  | Základní těleso iBox universal | | |
| | / vhodné pro všechny vrchní sady sprchových a vanových baterií nebo termostatů pod omítku / závit přívodu Rp 3/4 / rotačně symetrická instalace / s odhlučněním / rozměr přívodů: DN20 | | |
| volitelné doplňky: | | | |
| / Prodloužení 25 mm pro základní těleso iBox universal | | 13587000 | 58,80 |
| / Sada montážních lišt pro iBox universal | | 93171000 | 41,70 |

Termostaty a ventily

| | | | |
|--|--|----------------------|---------------|
|  | Vanový termostat s instalací na stěnu | | |
| | chrom speciální povrchy* | 34435000 34435XXX | 616,00 XXX |
| / výtok 180 mm / 2 spotřebiče / rozteč středů: 150 mm ± 12 mm / druh proudu baterie: normální proud / maximální průtok při 0,3 MPa: 21 l / min / průtok vanovým výtokem (při 0,3 MPa): 21 l / min / průtok přívodem k ruční sprše (při 0,3 MPa): 17 l / min / minimální provozní tlak: 0,1 MPa / maximální provozní tlak: 1,0 MPa / termostatická kartuše, uzavírací a přepínací ventil s regulací průtoku / bezpečnostní pojistka při 40 °C / nastavitelné omezení teploty / zpětný ventil / s odhlučněním / způsob připojení: etážky | | | |
|   | | | |

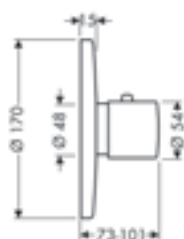
Míry na rozměrových náčrtech jsou v mm.



Sprchový termostat s instalací na stěnu

- / 1 spotřebič
- / rozteč středů: 150 mm ± 12 mm
- / maximální průtok při 0,3 MPa: 20 l / min
- / termostatická kartuše, keramický ventil 180°
- / bezpečnostní pojistka při 40 °C
- / nastavitelné omezení teploty
- / zpětný ventil
- / s odhlučněním
- / způsob připojení: etážky
- / minimální provozní tlak: 0,1 MPa
- / maximální provozní tlak: 1,0 MPa

| Povrch. úprava | Obj.č. | EUR |
|--------------------|----------|--------|
| chrom | 34635000 | 525,50 |
| speciální povrchy* | 34635XXX | XXX |



Termostat HighFlow s podomítkovou instalací

- / maximální průtok při 0,3 MPa: 59 l / min
- / průtok horním výstupem: 42 l / min
- / průtok dolním výstupem: 42 l / min
- / termostatická kartuše
- / bezpečnostní pojistka při 40 °C
- / nastavitelné omezení teploty
- / s odhlučněním
- / způsob připojení: základní těleso
- / minimální provozní tlak: 0,1 MPa
- / maximální provozní tlak: 1,0 MPa

| Povrch. úprava | Obj.č. | EUR |
|--------------------|----------|--------|
| chrom | 38715000 | 715,60 |
| speciální povrchy* | 38715XXX | XXX |

alternativní velikosti:

- | | | | |
|--------------------------------------|--------------------|----------|--------|
| / Termostat s podomítkovou instalací | chrom | 38375000 | 652,60 |
| | speciální povrchy* | 38375XXX | XXX |

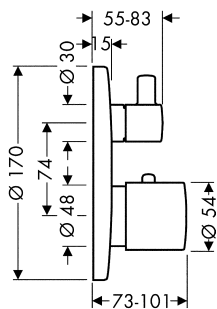
Tento výrobek je k dostání ve speciální povrchové úpravě leštěný a kartáčovaný bronz jen přes poptávku AXOR Signature.

k instalaci nutné:

- | | | | |
|----------------------------------|--|----------|--------|
| / Základní těleso iBox universal | | 01700180 | 150,90 |
|----------------------------------|--|----------|--------|

volitelné doplňky:

- | | | | |
|--|--------------------|----------|-------|
| / Prodlužovací rozeta kulatá, 1 otvor | chrom | 14960000 | 65,20 |
| | speciální povrchy* | 14960XXX | XXX |
| / Prodloužení 25 mm pro základní těleso iBox universal | | 13587000 | 58,80 |
| / Sada montážních lišt pro iBox universal | | 93171000 | 41,70 |



Termostat s podomítkovou instalací a s uzavíracím ventilem

- / 1 spotřebič
- / maximální průtok při 0,3 MPa: 25 l / min
- / termostatická kartuše, keramický ventil 90°
- / bezpečnostní pojistka při 40 °C
- / nastavitelné omezení teploty
- / zpětný ventil
- / s odhlučněním
- / způsob připojení: základní těleso
- / minimální provozní tlak: 0,1 MPa
- / maximální provozní tlak: 1,0 MPa

Tento výrobek je k dostání ve speciální povrchové úpravě leštěný a kartáčovaný bronz jen přes poptávku AXOR Signature.

k instalaci nutné:

- / Základní těleso iBox universal

volitelné doplňky:

- / Prodlužovací rozeta kulatá, dva otvory, šipka
- / Prodloužení 25 mm pro základní těleso iBox universal
- / Sada montážních lišt pro iBox universal

Povrch. úprava

Obj.č.

EUR

chrom

38700000

793,40

speciální povrchy*

38700XXX

XXX

chrom

14963000

65,20

speciální povrchy*

14963XXX

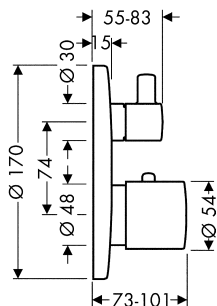
XXX

13587000

58,80

93171000

41,70



Termostat s podomítkovou instalací, s uzavíracím a přepínacím ventilem

- / 2 spotřebiče
- / průtok horním výstupem: 25 l / min
- / průtok dolním výstupem: 29 l / min
- / termostatická kartuše, uzavírací a přepínací ventil
- / bezpečnostní pojistka při 40 °C
- / nastavitelné omezení teploty
- / zpětný ventil
- / s odhlučněním
- / způsob připojení: základní těleso
- / minimální provozní tlak: 0,1 MPa
- / maximální provozní tlak: 1,0 MPa

Tento výrobek je k dostání ve speciální povrchové úpravě leštěný a kartáčovaný bronz jen přes poptávku AXOR Signature.

k instalaci nutné:

- / Základní těleso iBox universal

volitelné doplňky:

- / Prodloužení 25 mm pro základní těleso iBox universal
- / Prodlužovací rozeta kulatá, dva otvory, 0-1-2
- / Sada montážních lišt pro iBox universal

chrom

38720000

910,50

speciální povrchy*

38720XXX

XXX

chrom

14962000

65,20

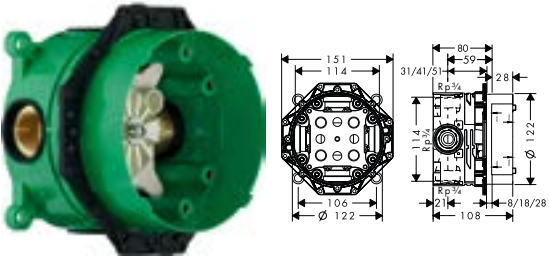

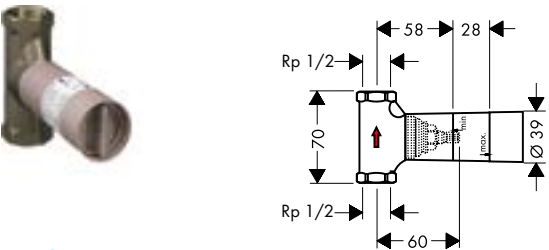
speciální povrchy*

14962XXX

XXX

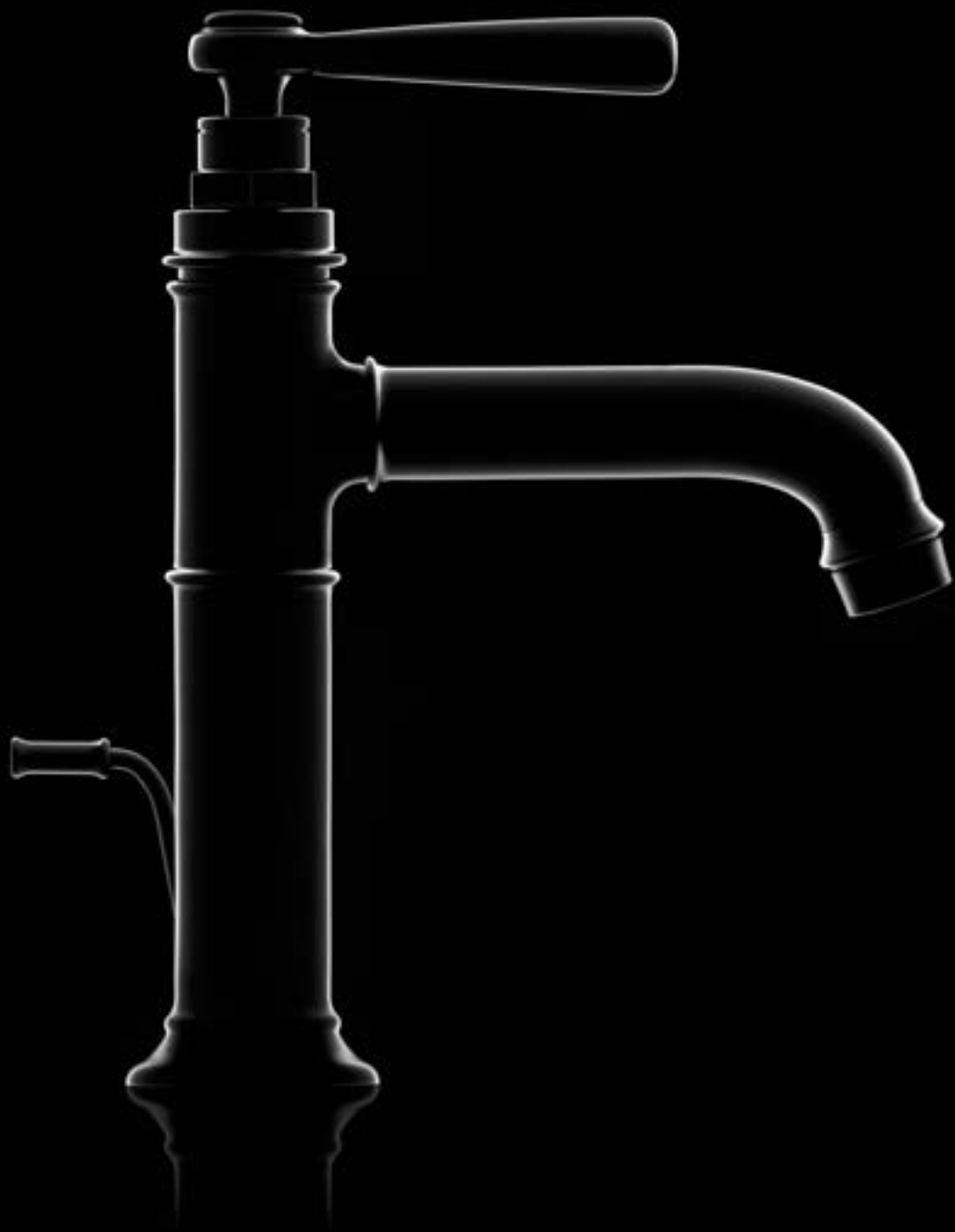
93171000

41,70

| | Povrch. úprava | Obj.č. | EUR |
|---|-----------------------------|----------------------------------|----------------------------|
|  | | | |
| Základní těleso iBox universal / vhodné pro všechny vrchní sady sprchových a vanových baterií nebo termostátů pod omítku / závit přívodu Rp 3/4 / rotačně symetrická instalace s odhlučněním / rozměr přívodů: DN20 | | 01700180 | 150,90 |
| volitelné doplňky: / Prodloužení 25 mm pro základní těleso iBox universal / Sada montážních lišt pro iBox universal | | 13587000 93171000 | 58,80 41,70 |
|  <p>Montáž výrobku zdarma viz informace iClub - str. 2</p> | | | |
| Uzavírací ventil s podomítkovou instalací / způsob připojení: DN15/DN20 Tento výrobek je k dostání ve speciální povrchové úpravě kartáčovaný bronz jen přes poptávku AXOR Signature. | chrom speciální povrchy* | 38976000 38976XXX | 131,60 XXX |
| k instalaci nutné: / Základní těleso 52 l / min pro uzavírací ventil s podomítkovou instalací, vřeteno / Základní těleso 40 l / min pro podomítkovou instalaci uzavíracího ventilu, keramika / Základní těleso 130 l / min pro uzavírací ventil s podomítkovou instalací, vřeteno | | 16973180 16974180 16970180 | 103,50 107,60 112,50 |
| volitelné doplňky: / Prodloužení 25 mm | | 92990000 | 56,70 |
|  | | | |
| Základní těleso 52 l / min pro uzavírací ventil s podomítkovou instalací, vřeteno / způsob připojení: DN15 / vhodné pro všechny vrchní sady uzavíracích ventilů / maximální průtok při 0,3 MPa: 52 l / min | | 16973180 | 103,50 |
| alternativní velikosti: / Základní těleso 40 l / min pro podomítkovou instalaci uzavíracího ventilu, keramika / Základní těleso 130 l / min pro uzavírací ventil s podomítkovou instalací, vřeteno | | 16974180 16970180 | 107,60 112,50 |
| volitelné doplňky: / Prodloužení 25 mm | | 92990000 | 56,70 |

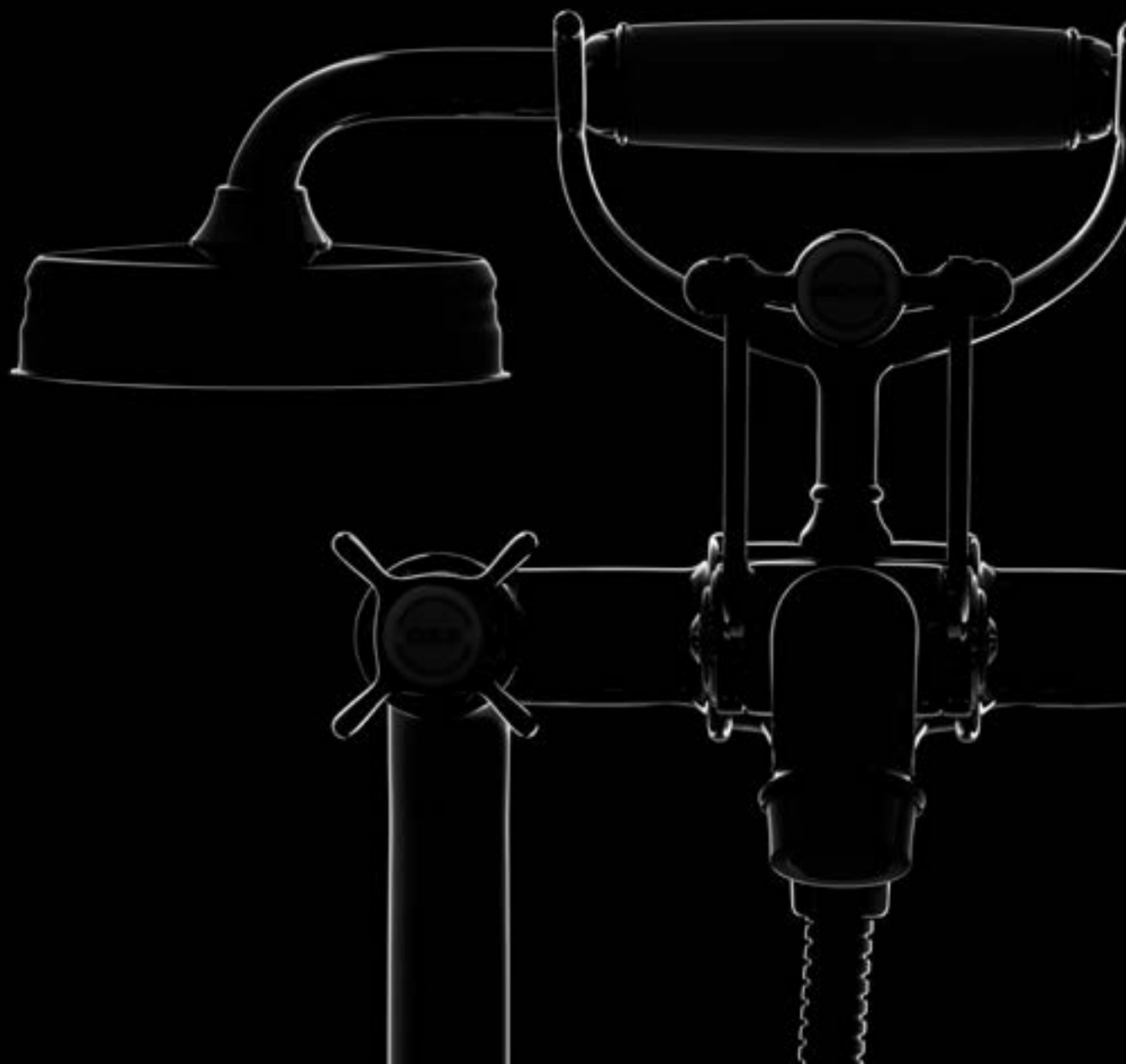
| | | Povrch. úprava | Obj.č. | EUR |
|--|--|--|-----------------------------|---------------------------------------|
| | | Uzavírací a přepínací ventil Trio /Quattro s podomítkovou instalací | chrom speciální povrchy* | 38933000 38933XXX 179,00 XXX |
| | | Tento výrobek je k dostání ve speciální povrchové úpravě leštěný a kartáčovaný bronz jen přes poptávku AXOR Signature. | | |
| | | k instalaci nutné: / Základní těleso pro Quattro, čtyřcestný přepínač s podomítkovou instalací / Základní těleso pro Trio, uzavírací a přepínací ventil s podomítkovou instalací | | |
| | | volitelné doplňky: / Prodloužení 25 mm | | |
| | | Základní těleso pro Trio, uzavírací a přepínací ventil s podomítkovou instalací | 16982180 | 204,40 |
| | | / 2 spotřebiče / současné použití 2 spotřebičů / vhodné pro všechny vrchní sady Trio / rozměr přívodů: DN20 / maximální průtok při 0,3 MPa: 65 l / min | | |
| | | volitelné doplňky: / Prodloužení 25 mm | | |
| | | Základní těleso pro Quattro, čtyřcestný přepínač s podomítkovou instalací | 16930180 | 322,10 |
| | | / vyžaduje samostatnou regulaci množství vody / 3 spotřebiče / současné použití 2 spotřebičů / vhodné pro všechny vrchní sady Quattro / rozměr přívodů: DN20 / maximální průtok při 0,3 MPa: 65 l / min | | |
| | | volitelné doplňky: / Prodloužení 25 mm | | |
| | | Přípojka hadice s uzavíracím ventilem | chrom speciální povrchy* | 38882000 38882XXX 223,60 XXX |
| | | / připojení hadice DN15 / se zpětným ventilem | | |
| | | Tento výrobek je k dostání ve speciální povrchové úpravě leštěný bronz jen přes poptávku AXOR Signature. | | |

| Termostaty | Povrch. úprava | Obj.č. | EUR |
|---|--|--------|-----|
|  | Vhodné termostatické baterie najdete v kapitole AXOR, sprchy. | | |
| Sprchy |  | | |
| Doplňky |  | | |
| Vhodné doplňky najdete v kapitole AXOR, doplňky. | | | |

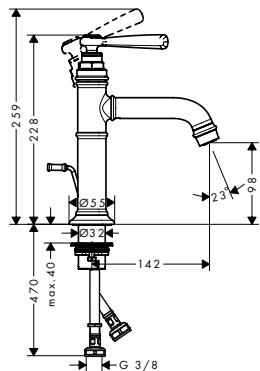


AXOR Montreux

| | |
|---|-----|
| Umyvadlo | 292 |
| Bidet | 297 |
| Vana | 298 |
| Sprcha | 303 |
| Termostatické baterie, ventily, přepínače | 304 |
| Horní sprchy | 309 |
| Ruční sprchy | 310 |
| Sprchové sady | 310 |
| Sprchové systémy | 311 |



Umyvadlo



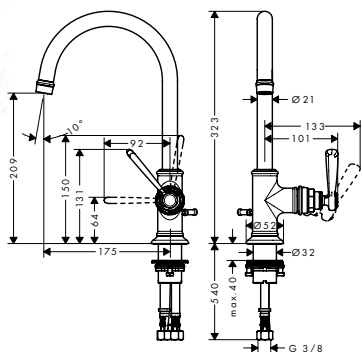
Páková umyvadlová baterie 100 s páčkovou rukojetí a s odtokovou soupravou s táhlem

- / obsahuje: páková umyvadlová baterie, odtoková souprava
- / ComfortZone 100
- / výtok 142 mm
- / druh proudu: normální proud
- / maximální průtok při 0,3 MPa: 5 l / min
- / keramická kartuše
- / nastavitelné omezení teploty
- / vhodné pro průtokový ohřivač
- / odtoková souprava s táhlem G 1¼
- / způsob připojení: převlečné matky G ¾
- / rozměr přívodů: DN15

alternativní velikosti:

- / Páková umyvadlová baterie 100 s páčkovou rukojetí a s odtokovou soupravou

| Povrch. úprava | Obj.č. | EUR |
|--------------------|----------|--------|
| chrom | 16515000 | 549,50 |
| kartáčovaný nikel | 16515820 | 824,30 |
| speciální povrchy* | 16515XXX | XXX |



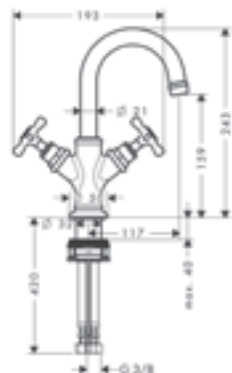
Páková umyvadlová baterie 210 s páčkovou rukojetí a s odtokovou soupravou s táhlem

- / obsahuje: páková umyvadlová baterie, odtoková souprava
- / ComfortZone 210
- / výtok 175 mm
- / rozsah otáčení 120°
- / druh proudu: normální proud
- / maximální průtok při 0,3 MPa: 5 l / min
- / keramická kartuše
- / nastavitelné omezení teploty
- / vhodné pro průtokový ohřivač
- / odtoková souprava s táhlem G 1¼
- / způsob připojení: převlečné matky G ¾
- / rozměr přívodů: DN15

alternativní velikosti:

- / Páková umyvadlová baterie 210 s páčkovou rukojetí, s odtokovou soupravou

| Povrch. úprava | Obj.č. | EUR |
|--------------------|----------|--------|
| chrom | 16517000 | 618,20 |
| kartáčovaný nikel | 16517820 | 927,40 |
| speciální povrchy* | 16517XXX | XXX |

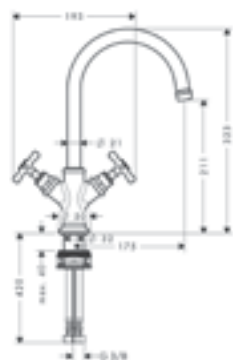


Umyvadlová baterie se dvěma ovládacími prvky 160 s rukojetími ve tvaru kříže, pro umývátka, s odtokovou soupravou s táhlem

- / obsahuje: umyvadlová armatura se 2 ventily, odtoková souprava
- / ComfortZone 160
- / výtok 117 mm
- / rozsah otáčení 120°
- / druh proudu: laminární proud
- / maximální průtok při 0,3 MPa: 5 l / min
- / s keramickými ventily pro teplou a studenou vodu 90°
- / vhodné pro průtokový ohřivač
- / odtoková souprava s táhlem G 1¼
- / způsob připojení: převlečné matky G ¾
- / rozměr přívodů: DN15

| Povrch. úprava | Obj.č. | EUR |
|--------------------|----------|----------|
| chrom | 16505000 | 721,80 |
| kartáčovaný nikel | 16505820 | 1.082,70 |
| speciální povrchy* | 16505XXX | XXX |





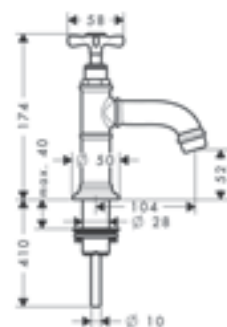
Umyvadlová baterie se dvěma ovládacími prvky 210 s rukojeťmi ve tvaru kříže a s odtokovou soupravou s táhlem

- / obsahuje: umyvadlová armatura se 2 ventily, odtoková souprava
- / ComfortZone 210
- / výtok 175 mm
- / rozsah otáčení 120°
- / druh proudu: normální proud
- / maximální průtok při 0,3 MPa: 5 l / min
- / s keramickými ventily pro teplou a studenou vodu 90°
- / vhodné pro průtokový ohřívač
- / odtoková souprava s táhlem G 1 1/4
- / způsob připojení: převlečné matky G 3/8
- / rozměr přívodů: DN15

alternativní velikosti:

- / Umyvadlová baterie se dvěma ovládacími prvky 210 s rukojeťmi ve tvaru kříže a odtokovou soupravou

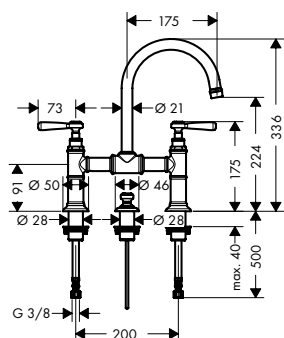
| Povrch. úprava | Obj.č. | EUR |
|--------------------|----------|----------|
| chrom | 16502000 | 721,80 |
| kartáčovaný nikel | 16502820 | 1.082,70 |
| speciální povrchy* | 16502XXX | XXX |



Stojánkový ventil 50 s páčkovou rukojetí, bez odtokové soupravy

- / ComfortZone 50
- / výtok 104 mm
- / druh proudu: normální proud
- / maximální průtok při 0,3 MPa: 5 l / min
- / keramický ventil 90°
- / k připojení na studenou vodu
- / způsob připojení: příводы měděnými trubkami
- / rozměr přívodů: DN15

| Povrch. úprava | Obj.č. | EUR |
|--------------------|----------|--------|
| chrom | 16530000 | 368,90 |
| kartáčovaný nikel | 16530820 | 553,30 |
| speciální povrchy* | 16530XXX | XXX |



Umyvadlová baterie se dvěma ovládacími prvky 220 s páčkovými rukojeťmi a s odtokovou soupravou s táhlem


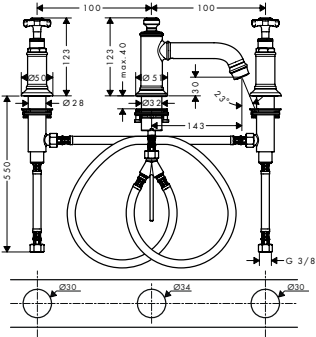




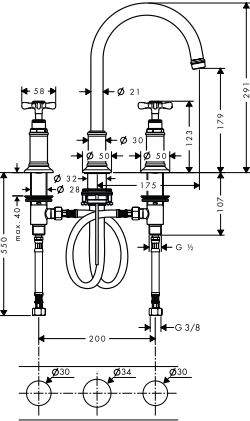




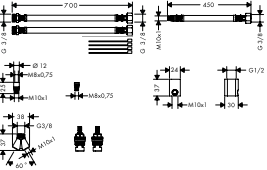
- / obsahuje: umyvadlová armatura se 2 ventily, odtoková souprava
- / ComfortZone 220
- / výtok 175 mm
- / rozsah otáčení 120°
- / druh proudu: normální proud
- / maximální průtok při 0,3 MPa: 5 l / min
- / s keramickými ventily pro teplou a studenou vodu 90°
- / vhodné pro průtokový ohřívač
- / odtoková souprava s táhlem G 1 1/4
- / způsob připojení: převlečné matky G 3/8
- / rozměr přívodů: DN15

| Povrch. úprava | Obj.č. | EUR |
|--------------------|----------|----------|
| chrom | 16511000 | 1.168,10 |
| kartáčovaný nikel | 16511820 | 1.752,10 |
| speciální povrchy* | 16511XXX | XXX |



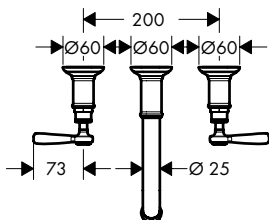
speciální povrchy* - cena na vyžádání, kontaktujte prosím náš zákaznický servis

*Další informace prosíme vyhledat v přehledu „speciálních povrchových úprav“

| | Povrch. úprava | Obj.č. | EUR |
|---|--|----------------------------------|---------------------------|
|   | 3-otvorová umyvadlová baterie 30 s rukojeťmi ve tvaru kříže a s odtokovou soupravou s táhlem | | |
| | chrom kartáčovaný nikel speciální povrchy* | 16536000 16536820 16536XXX | 797,00 1.195,60 XXX |
| |    | | |
| | / obsahuje: 3-otvorová umyvadlová armatura, odtoková souprava / ComfortZone 30 / výtok 142 mm / druh proudu: normální proud / maximální průtok při 0,3 MPa: 5 l / min / s keramickými ventily pro teplou a studenou vodu 90° / vhodné pro průtokový ohřivač / odtoková souprava s táhlem G 1 1/4 / způsob připojení: převlečné matky G 3/8 / rozměr přívodů: DN15 | | |
| | volitelné doplňky: / Prodlužovací sada hadic pro 3-otvorovou umyvadlovou baterii | 38959000 | 130,30 |
|   | 3-otvorová umyvadlová baterie 180 s rukojeťmi ve tvaru kříže, s odtokovou soupravou s táhlem | | |
| | chrom kartáčovaný nikel speciální povrchy* | 16513000 16513820 16513XXX | 875,80 1.313,70 XXX |
| |    | | |
| | / obsahuje: 3-otvorová umyvadlová armatura, odtoková souprava / ComfortZone 180 / výtok 175 mm / rozsah otáčení 120° / druh proudu: normální proud / maximální průtok při 0,3 MPa: 5 l / min / s keramickými ventily pro teplou a studenou vodu 90° / vhodné pro průtokový ohřivač / odtoková souprava s táhlem G 1 1/4 / způsob připojení: převlečné matky G 3/8 / rozměr přívodů: DN15 | | |
| | volitelné doplňky: / Prodlužovací sada hadic pro 3-otvorovou umyvadlovou baterii | 38959000 | 130,30 |
|   | Prodlužovací sada hadic pro 3-otvorovou umyvadlovou baterii | | |
| | | 38959000 | 130,30 |
| | / délka hadice 700 mm / libovolné umístění odtoku a rukojetí | | |

speciální povrchy* - cena na vyžádání, kontaktujte prosím náš zákaznický servis

*Další informace prosíme vyhledat v přehledu „speciálních povrchových úprav“



3-otvorová umyvadlová baterie pod omítku, pro nástěnnou montáž, s výtokem 165 - 225 mm a s páčkovými rukojeřmi

| | | |
|--------------------|----------|----------|
| chrom | 16534000 | 739,50 |
| kartáčovaný nikl | 16534820 | 1.109,30 |
| speciální povrchy* | 16534XXX | XXX |



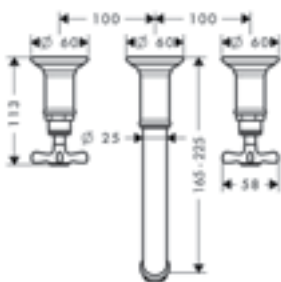
- / obsahuje: 3-otvorová umyvadlová podomítková baterie, montáž na stěnu, odtoková souprava
- / výtok 165 - 225 mm
- / druh proudu: normální proud
- / maximální průtok při 0,3 MPa: 5 l / min
- / s keramickými ventily pro teplou a studenou vodu 90°
- / vhodné pro průtokový ohřivač
- / neuzavíratelná odtoková souprava
- / způsob připojení: základní těleso
- / rozměr přívodů: DN15

k instalaci nutné:

| | | |
|--|----------|--------|
| / Základní těleso pro 3-otvorové umyvadlové baterie pod omítku, pro nástěnnou montáž | 10303180 | 274,20 |
|--|----------|--------|

volitelné doplňky:

| | | |
|--|----------|-------|
| / Těsnící manžeta | 96383000 | 37,10 |
| / Prodloužení 25 mm, sada pro základní těleso 3-otvorové umyvadlové baterie pro nástěnnou montáž | 96259000 | 64,60 |



3-otvorová umyvadlová baterie pod omítku, pro nástěnnou montáž, s výtokem 165 - 225 mm a rukojeřmi ve tvaru kříže

| | | |
|--------------------|----------|----------|
| chrom | 16532000 | 739,50 |
| kartáčovaný nikl | 16532820 | 1.109,30 |
| speciální povrchy* | 16532XXX | XXX |



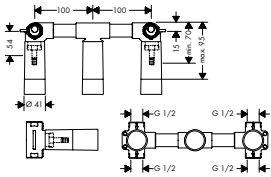

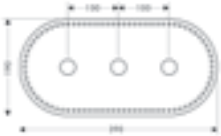


- / obsahuje: 3-otvorová umyvadlová podomítková baterie, montáž na stěnu, odtoková souprava
- / výtok 165 - 225 mm
- / druh proudu: normální proud
- / maximální průtok při 0,3 MPa: 5 l / min
- / s keramickými ventily pro teplou a studenou vodu 90°
- / vhodné pro průtokový ohřivač
- / neuzavíratelná odtoková souprava
- / způsob připojení: základní těleso
- / rozměr přívodů: DN15

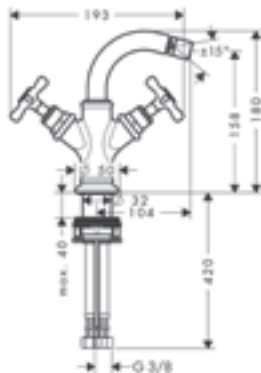
k instalaci nutné:

| | | |
|--|----------|--------|
| / Základní těleso pro 3-otvorové umyvadlové baterie pod omítku, pro nástěnnou montáž | 10303180 | 274,20 |
|--|----------|--------|

volitelné doplňky:

| | | |
|--|----------|-------|
| / Těsnící manžeta | 96383000 | 37,10 |
| / Prodloužení 25 mm, sada pro základní těleso 3-otvorové umyvadlové baterie pro nástěnnou montáž | 96259000 | 64,60 |

| | | Povrch. úprava | Obj.č. | EUR |
|--|---|--|---|-------------------------|
|  |  | Základní těleso pro 3-otvorové umyvadlové baterie pod omítku, pro nástěnnou montáž | 10303180 | 274,20 |
| | | / vhodné pro všechny 3-otvorové umyvadlové baterie pro nástěnnou montáž / rozměr přívodů: DN15/DN20 / připojení shora nebo zdola | | |
| | | volitelné doplňky: / Těsnící manžeta / Prodloužení 25 mm, sada pro základní těleso 3-otvorové umyvadlové baterie pro nástěnnou montáž | 96383000 96259000 | 37,10 64,60 |
|  |  | Prodloužení 25 mm, sada pro základní těleso 3-otvorové umyvadlové baterie pro nástěnnou montáž | 96259000 | 64,60 |
| | | / délka prodloužení: 25 mm | | |
|  |  | Těsnící manžeta | 96383000 | 37,10 |
| Bidet  |  | Páková bidetová baterie s páčkovou rukojetí a s odtokovou soupravou s táhlem | chrom 16526000 kartáčovaný nikl 16526820 speciální povrchy* 16526XXX | 549,50 824,30 XXX |
| | | / obsahuje: páková bidetová baterie, odtoková souprava / výtok 110 mm / perlátor s kulovým kloubem / druh proudu: normální proud / maximální průtok při 0,3 MPa: 5 l / min / keramická kartuše / vhodné pro průtokový ohřivač / odtoková souprava s táhlem G 1 1/4 / způsob připojení: převlečné matky G 3/8 | | |
| | | |  | |

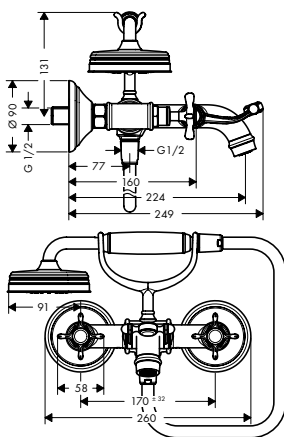


Bidetová baterie se dvěma ovládacími prvky a rukojeťmi ve tvaru kříže, s odtokovou soupravou s táhlem

- / obsahuje: bidetová baterie se 2 rukojeťmi, odtoková souprava
- / výtok 104 mm
- / kulový kloub - perlátor
- / druh proudu: laminární proud
- / maximální průtok při 0,3 MPa: 7,2 l / min
- / keramické ventily pro teplou a studenou vodu 180°
- / vhodné pro průtokový ohřivač
- / odtoková souprava s táhlem G 1 1/4
- / způsob připojení: převlečné matky G 3/8

| | | |
|--------------------|----------|----------|
| chrom | 16520000 | 721,80 |
| kartáčovaný nikl | 16520820 | 1.082,70 |
| speciální povrchy* | 16520XXX | XXX |

Vana



Vanová baterie se dvěma ovládacími prvky s instalací na stěnu, s rukojeťmi ve tvaru kříže

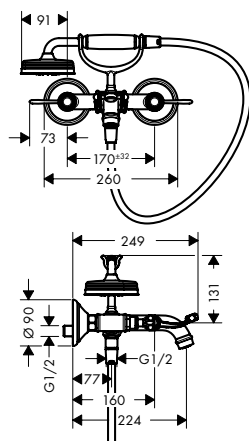
- / obsahuje: vanová armatura se 2 ventily, ruční sprcha, sprchová hadice, sprchový držák
- / výtok 224 mm
- / způsob připojení: etážky
- / rozteč středů: 170 ± 32 mm
- / druh proudu baterie: normální proud
- / druh proudu ruční sprchy: RainAir
- / maximální průtok při 0,3 MPa: 20 l / min
- / průtok vanovým výtokem (při 0,3 MPa): 20 l / min
- / průtok přívodem k ruční sprše (při 0,3 MPa): 14 l / min
- / minimální provozní tlak: 0,1 MPa
- / maximální provozní tlak: 1,0 MPa
- / s keramickými ventily pro teplou a studenou vodu 90°
- / zpětný ventil
- / vhodné pro průtokový ohřivač
- / rozměr přívodů: DN15

| | | |
|--------------------|----------|----------|
| chrom | 16540000 | 1.376,90 |
| kartáčovaný nikl | 16540820 | 2.065,40 |
| speciální povrchy* | 16540XXX | XXX |



obsah balení:

- / Ruční sprcha 100 l jet (# 16320XXX)
- / Kovová sprchová hadice 1,25 m (# 28112XXX)



Vanová baterie se dvěma ovládacími prvky s instalací na stěnu, s páčkovými rukojeťmi

- / obsahuje: vanová armatura se 2 ventily, ruční sprcha, sprchová hadice, sprchový držák
- / výtok 224 mm
- / způsob připojení: etážky
- / rozteč středů: 170 ± 32 mm
- / druh proudu baterie: normální proud
- / druh proudu ruční sprchy: RainAir
- / maximální průtok při 0,3 MPa: 20 l / min
- / průtok vanovým výtokem (při 0,3 MPa): 20 l / min
- / průtok přívodem k ruční sprše (při 0,3 MPa): 14 l / min
- / minimální provozní tlak: 0,1 MPa
- / maximální provozní tlak: 1,0 MPa
- / s keramickými ventily pro teplou a studenou vodu 90°
- / zpětný ventil
- / vhodné pro průtokový ohřivač
- / rozměr přívodů: DN15

obsah balení:

- / Ruční sprcha 100 1jet (# 16320XXX)
- / Kovová sprchová hadice 1,25 m (# 28112XXX)

Povrch. úprava

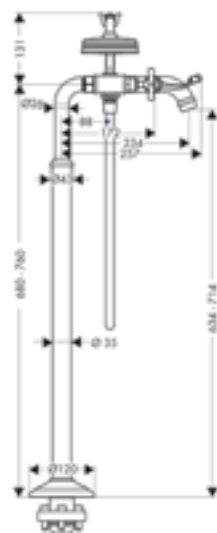
Obj.č.

EUR

chrom
kartáčovaný nikel
speciální povrchy*

16551000
16551820
16551XXX

1.376,90
2.065,40
XXX



Vanová baterie se dvěma ovládacími prvky volně stojící na podlaze, s rukojeťmi ve tvaru kříže

- / obsahuje: vanová baterie se 2 ventily stojící na podlaze, ruční sprcha, sprchová hadice, sprchový držák
- / výtok 234 mm
- / způsob připojení: základní těleso
- / druh proudu baterie: normální proud
- / druh proudu ruční sprchy: RainAir
- / maximální průtok při 0,3 MPa: 16,5 l / min
- / průtok vanovým výtokem (při 0,3 MPa): 16,5 l / min
- / průtok přívodem k ruční sprše (při 0,3 MPa): 14 l / min
- / minimální provozní tlak: 0,1 MPa
- / maximální provozní tlak: 1,0 MPa
- / s keramickými ventily pro teplou a studenou vodu 90°
- / zpětný ventil
- / vhodné pro průtokový ohřivač
- / rozměr přívodů: DN15

obsah balení:

- / Kovová sprchová hadice 1,25 m (# 28112XXX)
- / Ruční sprcha 100 1jet (# 16320XXX)

k instalaci nutné:

- / Základní těleso pro vanovou baterii se dvěma ovládacími prvky, volně stojící na podlaze

volitelné doplňky:

- / Těsnění pro základní těleso baterie volně stojící na podlaze

chrom
kartáčovaný nikel
speciální povrchy*

16547000
16547820
16547XXX

3.113,90
4.670,80
XXX





Vanová baterie se dvěma ovládacími prvky volně stojící na podlaze, s páčkovými rukojeťmi

| | | |
|--------------------|----------|----------|
| chrom | 16553000 | 3.113,90 |
| kartáčovaný nikl | 16553820 | 4.670,80 |
| speciální povrchy* | 16553XXX | XXX |



- / obsahuje: vanová baterie se 2 ventily stojící na podlaze, ruční sprcha, sprchová hadice, sprchový držák
- / výtok 234 mm
- / způsob připojení: základní těleso
- / druh proudu baterie: normální proud
- / druh proudu ruční sprchy: RainAir
- / maximální průtok při 0,3 MPa: 19,5 l / min
- / průtok vanovým výtokem (při 0,3 MPa): 19,5 l / min
- / průtok přívodem k ruční sprše (při 0,3 MPa): 13 l / min
- / minimální provozní tlak: 0,1 MPa
- / maximální provozní tlak: 1,0 MPa
- / s keramickými ventily pro teplou a studenou vodu 90°
- / zpětný ventil
- / vhodné pro průtokový ohřivač
- / rozměr přívodů: DN15

obsah balení:

- / Ruční sprcha 100 ljet (# 16320XXX)
- / Kovová sprchová hadice 1,25 m (# 28112XXX)

k instalaci nutné:

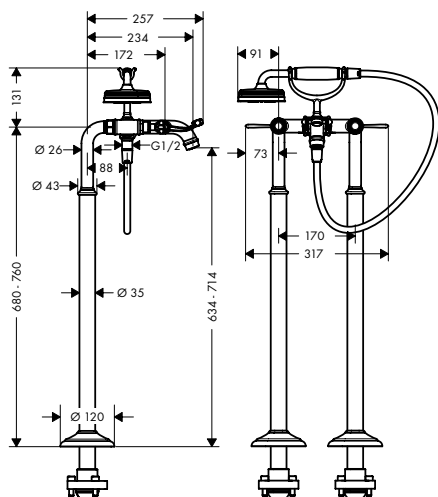
- / Základní těleso pro vanovou baterii se dvěma ovládacími prvky, volně stojící na podlaze

| | |
|----------|----------|
| 16549180 | 1.043,20 |
|----------|----------|

volitelné doplňky:

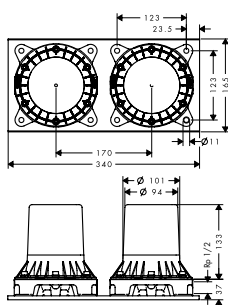
- / Těsnění pro základní těleso baterie volně stojící na podlaze

| | |
|----------|--------|
| 96441000 | 148,40 |
|----------|--------|



Základní těleso pro vanovou baterii se dvěma ovládacími prvky, volně stojící na podlaze

| | |
|----------|----------|
| 16549180 | 1.043,20 |
|----------|----------|



- / nutná dvě manžetová těsnění
- / k instalaci na hrubou podlahu
- / rozměr přívodů: DN15

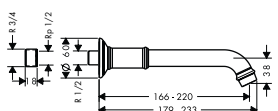
volitelné doplňky:

- / Těsnění pro základní těleso baterie volně stojící na podlaze

| | |
|----------|--------|
| 96441000 | 148,40 |
|----------|--------|


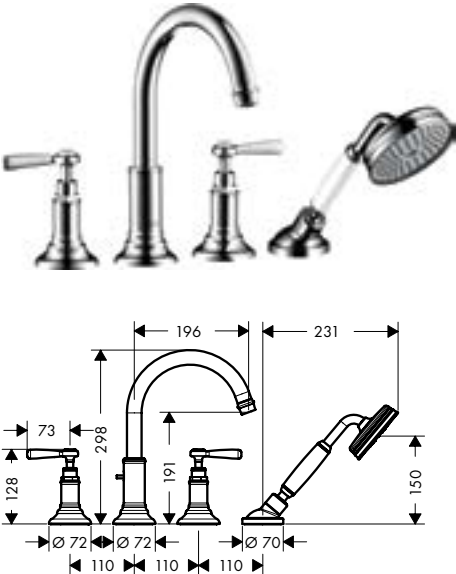
Vanový výtok

| | | |
|--------------------|----------|--------|
| chrom | 16541000 | 281,00 |
| kartáčovaný nikl | 16541820 | 421,50 |
| speciální povrchy* | 16541XXX | XXX |



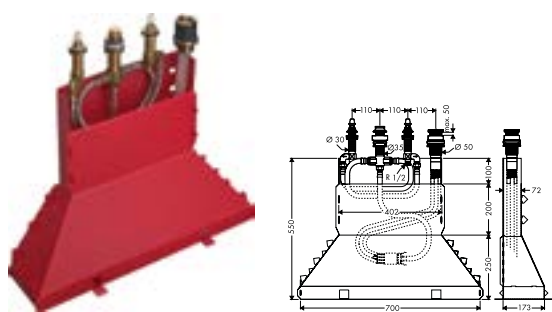
- / způsob připojení: G 3/4
- / výtok 166-220 mm
- / maximální průtok při 0,3 MPa: 20 l / min
- / druh proudu: normální proud



| | Povrch. úprava | Obj.č. | EUR |
|--|--|----------------------------------|-----------------------------|
|  | 4-otvorová baterie na okraj vany s rukojeťmi ve tvaru kříže | | |
| | chrom kartáčovaný nikel speciální povrchy* | 16546000 16546820 16546XXX | 1.654,40 2.481,60 XXX |
| | <ul style="list-style-type: none"> / obsahuje: 4-otvorová armatura na okraj vany, ruční sprcha, sprchová hadice, sprchový držák / výtok 196 mm / způsob připojení: základní těleso / druh proudu baterie: normální proud / druh proudu ruční sprchy: RainAir / maximální délka vytažení ruční sprchy: 110 cm / maximální průtok při 0,3 MPa: 20,5 l / min / průtok vanovým výtokem (při 0,3 MPa): 20,5 l / min / průtok přívodem k ruční sprše (při 0,3 MPa): 15 l / min / minimální provozní tlak: 0,1 MPa / maximální provozní tlak: 1,0 MPa / keramické ventily pro teplou a studenou vodu 180° / zpětný ventil / rozměr přívodů: DN15 | | |
| | obsah balení: / Ruční sprcha 100 ljet (# 16320XXX) | | |
| | k instalaci nutné: / Základní těleso pro 4-otvorovou baterii na okraj vany | | |
| | | 15480180 | 976,70 |
| | volitelné doplňky: / Prodloužení průvlaku pro hadici Secuflex | | |
| | | 98806000 | 4,80 |
|  | 4-otvorová baterie na okraj vany s páčkovými rukojeťmi | | |
| | chrom kartáčovaný nikel speciální povrchy* | 16550000 16550820 16550XXX | 1.654,40 2.481,60 XXX |
| | <ul style="list-style-type: none"> / obsahuje: 4-otvorová armatura na okraj vany, ruční sprcha, sprchová hadice, sprchový držák / výtok 196 mm / způsob připojení: základní těleso / druh proudu baterie: normální proud / druh proudu ruční sprchy: RainAir / maximální délka vytažení ruční sprchy: 110 cm / maximální průtok při 0,3 MPa: 20,5 l / min / průtok vanovým výtokem (při 0,3 MPa): 20,5 l / min / průtok přívodem k ruční sprše (při 0,3 MPa): 15 l / min / minimální provozní tlak: 0,1 MPa / maximální provozní tlak: 1,0 MPa / s keramickými ventily pro teplou a studenou vodu 90° / zpětný ventil / rozměr přívodů: DN15 | | |
| | obsah balení: / Ruční sprcha 100 ljet (# 16320XXX) | | |
| | k instalaci nutné: / Základní těleso pro 4-otvorovou baterii na okraj vany | | |
| | | 15480180 | 976,70 |
| | volitelné doplňky: / Prodloužení průvlaku pro hadici Secuflex | | |
| | | 98806000 | 4,80 |

speciální povrchy* - cena na vyžádání, kontaktujte prosím náš zákaznický servis

*Další informace prosíme vyhledat v přehledu „speciálních povrchových úprav“



Základní těleso pro 4-otvorovou baterii na okraj vany

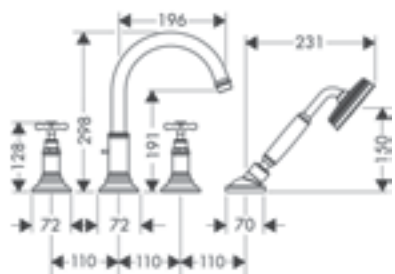
- / maximální délka vytažení ruční sprchy: 110 cm
- / rozměr přívodů: DN15

volitelné doplňky:

- / Prodloužení průvlaku pro hadici Secuflex

15480180 976,70

98806000 4,80



4-otvorová baterie na vanový sokl s rukojeťmi ve tvaru kříže

- / obsahuje: 4-otvorová armatura na vanový sokl, ruční sprcha, sprchová hadice, sprchový držák
- / výtok 196 mm
- / způsob připojení: základní těleso
- / druh proudu baterie: normální proud
- / druh proudu ruční sprchy: RainAir
- / maximální délka vytažení ruční sprchy: 110 cm
- / maximální průtok při 0,3 MPa: 21 l / min
- / průtok vanovým výtokem (při 0,3 MPa): 21 l / min
- / průtok přívodem k ruční sprše (při 0,3 MPa): 15 l / min
- / minimální provozní tlak: 0,1 MPa
- / maximální provozní tlak: 1,0 MPa
- / keramické ventily pro teplou a studenou vodu 180°
- / zpětný ventil
- / rozměr přívodů: DN15

chrom 16544000 2.004,70
kartáčovaný nikel 16544820 3.007,10
speciální povrchy* 16544XXX XXX



obsah balení:

- / Ruční sprcha 100 ljet (# 16320XXX)

k instalaci nutné:

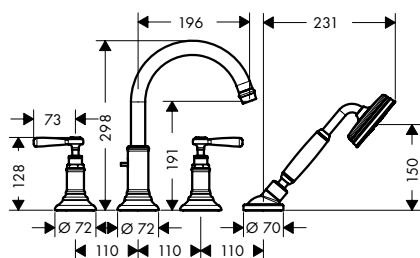
- / Základní těleso pro 4-otvorovou baterii na vanový sokl

15481180 1.677,70

volitelné doplňky:

- / Prodloužení průvlaku pro hadici Secuflex

98806000 4,80



4-otvorová baterie na vanový sokl s páčkovými rukojeťmi

- / obsahuje: 4-otvorová armatura na vanový sokl, ruční sprcha, sprchová hadice, sprchový držák
- / výtok 196 mm
- / způsob připojení: základní těleso
- / druh proudu baterie: normální proud
- / druh proudu ruční sprchy: RainAir
- / maximální délka vytažení ruční sprchy: 110 cm
- / maximální průtok při 0,3 MPa: 21 l / min
- / průtok vanovým výtokem (při 0,3 MPa): 21 l / min
- / průtok přívodem k ruční sprše (při 0,3 MPa): 15 l / min
- / minimální provozní tlak: 0,1 MPa
- / maximální provozní tlak: 1,0 MPa
- / s keramickými ventily pro teplou a studenou vodu 90°
- / zpětný ventil
- / rozměr přívodů: DN15

chrom 16554000 2.004,70
kartáčovaný nikel 16554820 3.007,10
speciální povrchy* 16554XXX XXX



obsah balení:

- / Ruční sprcha 100 ljet (# 16320XXX)

k instalaci nutné:


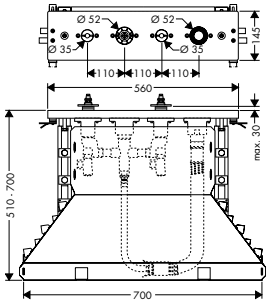

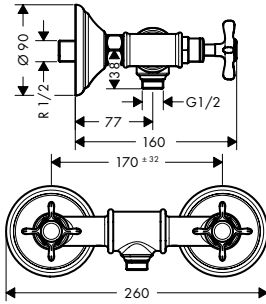

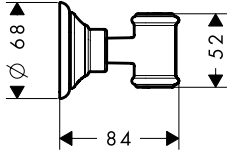

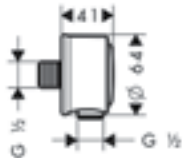

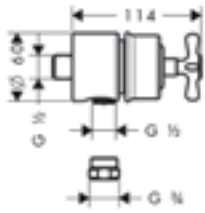
- / Základní těleso pro 4-otvorovou baterii na vanový sokl

15481180 1.677,70

volitelné doplňky:

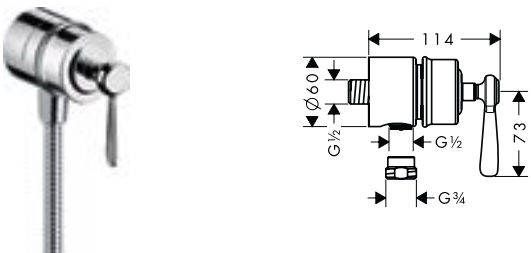
- / Prodloužení průvlaku pro hadici Secuflex

98806000 4,80

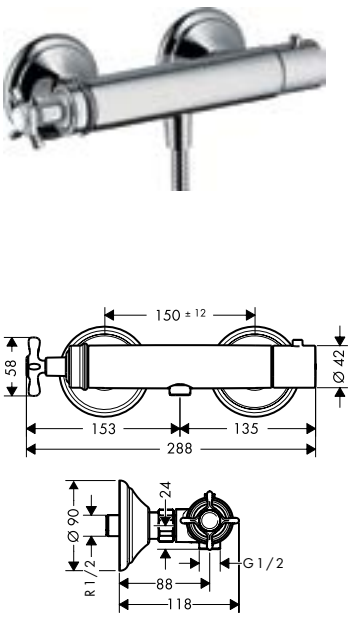
| | | Povrch. úprava | Obj.č. | EUR | |
|---|---|--|--------------------|----------|--------|
|  |  | Základní těleso pro 4-otvorovou baterii na vanový sokl | | | |
| | | / maximální délka vytažení ruční sprchy: 110 cm / rozměr přívodů: DN15 | | | |
| | | volitelné doplňky: | | | |
| | | | 98806000 | 4,80 | |
| Sprcha | | | | | |
|  |  | Sprchová baterie se dvěma ovládacími prvky s instalací na stěnu, s rukojeťmi ve tvaru kříže | | | |
| | | chrom | 16560000 | 1.203,00 | |
| | | kartáčovaný nikel | 16560820 | 1.804,50 | |
| | | speciální povrchy* | 16560XXX | XXX | |
| | | / 1 spotřebič / způsob připojení: etážky / rozteč středů: 170 ± 32 mm / maximální průtok při 0,3 MPa: 11 l / min / keramické ventily pro teplou a studenou vodu 180° / minimální provozní tlak: 0,1 MPa / maximální provozní tlak: 1,0 MPa / zpětný ventil / vhodné pro průtokový ohřivač / připojení hadice DN15 / rozměr přívodů: DN15 | | | |
| Sprchový držák | | | | | |
|  |  | chrom | 16325000 | 120,30 | |
| | | kartáčovaný nikel | 16325820 | 180,40 | |
| | | speciální povrchy* | 16325XXX | XXX | |
| | | / pevná poloha / pro hadice s kónickou matkou / kov | | | |
| | | volitelné doplňky: | | | |
| | | / Kovová sprchová hadice 1,25 m | chrom | 28112000 | 85,20 |
| | | | kartáčovaný nikel | 28112820 | 127,80 |
| | | | speciální povrchy* | 28112XXX | XXX |
| | | / Kovová sprchová hadice 1,60 m | chrom | 28116000 | 96,10 |
| | | | kartáčovaný nikel | 28116820 | 144,20 |
| | | | speciální povrchy* | 28116XXX | XXX |
| | | / Kovová sprchová hadice 2,00 m | chrom | 28120000 | 106,30 |
| | | | kartáčovaný nikel | 28120820 | 159,40 |
| | | | speciální povrchy* | 28120XXX | XXX |
| Přípojka hadice se zpětným ventilem | | | | | |
|  |  | chrom | 16884000 | 48,30 | |
| | | kartáčovaný nikel | 16884820 | 72,50 | |
| | | speciální povrchy* | 16884XXX | XXX | |
| | | / přívodní koleno kovové / se zpětným ventilem | | | |
| Přípojka hadice se zpětným ventilem, s uzavíracím ventilem a rukojetí ve tvaru kříže | | | | | |
|  |  | chrom | 16882000 | 282,20 | |
| | | kartáčovaný nikel | 16882820 | 423,40 | |
| | | speciální povrchy* | 16882XXX | XXX | |
| | | / způsob připojení: DN15 / připojení hadice DN15 / se zpětným ventilem | | | |

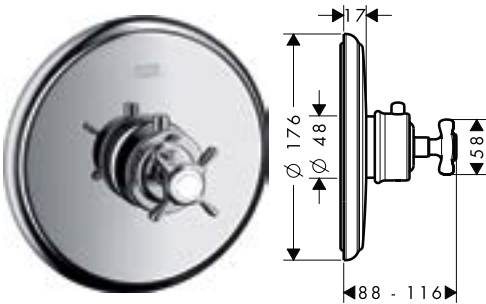
speciální povrchy* - cena na vyžádání, kontaktujte prosím náš zákaznický servis

*Další informace prosíme vyhledat v přehledu „speciálních povrchových úprav“

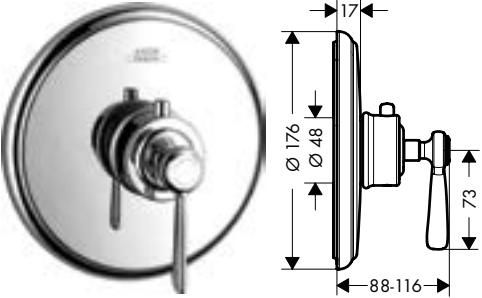
| | Povrch. úprava | Obj.č. | EUR |
|---|--------------------|----------|--------|
|  | chrom | 16883000 | 282,20 |
| | kartáčovaný nikel | 16883820 | 423,40 |
| | speciální povrchy* | 16883XXX | XXX |
| Přípojka hadice se zpětným ventilem, uzavíracím ventilem a páčkovou rukojetí / způsob připojení: DN15 / připojení hadice DN15 / se zpětným ventilem | | | |

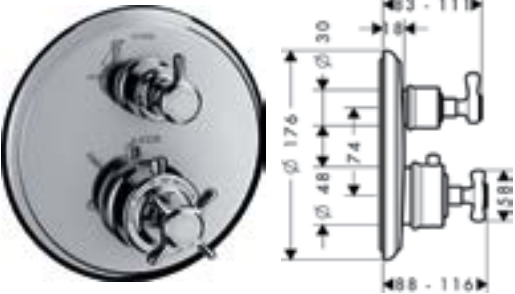
Termostaty a ventily

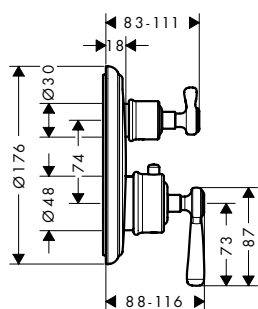
| | | | |
|--|--------------------|----------|--------|
|  | chrom | 16261000 | 521,20 |
| | kartáčovaný nikel | 16261820 | 781,70 |
| | speciální povrchy* | 16261XXX | XXX |
| Sprchový termostat s instalací na stěnu, s rukojetí ve tvaru kříže / 1 spotřebič / rozteč středů: 150 mm ± 12 mm / maximální průtok při 0,3 MPa: 16 l / min / termostatická kartuše, keramický ventil 180° / bezpečnostní pojistka při 40 °C / nastavitelné omezení teploty / zpětný ventil / s odhlučněním / způsob připojení: etážky / minimální provozní tlak: 0,1 MPa / maximální provozní tlak: 1,0 MPa | | | |

| | | | | |
|--|--------------------|--------------------|----------|----------|
|  | chrom | 16815000 | 875,80 | |
| | kartáčovaný nikel | 16815820 | 1.313,70 | |
| | speciální povrchy* | 16815XXX | XXX | |
| Termostat HighFlow s podomítkovou instalací, s rukojetí ve tvaru kříže / maximální průtok při 0,3 MPa: 59 l / min / průtok horním výstupem: 42 l / min / průtok dolním výstupem: 42 l / min / termostatická kartuše / bezpečnostní pojistka při 40 °C / nastavitelné omezení teploty / zpětný ventil / s odhlučněním / způsob připojení: základní těleso / minimální provozní tlak: 0,1 MPa / maximální provozní tlak: 1,0 MPa | | | | |
| alternativní velikosti: | | | | |
| / Termostat s podomítkovou instalací s rukojetí ve tvaru kříže | | chrom | 16810000 | 817,50 |
| | | kartáčovaný nikel | 16810820 | 1.226,20 |
| | | speciální povrchy* | 16810XXX | XXX |
| k instalaci nutné: | | | | |
| / Základní těleso iBox universal | | | 01700180 | 150,90 |
| volitelné doplňky: | | | | |
| / Prodlužovací rozeta kulatá, 1 otvor | | chrom | 14960000 | 65,20 |
| | | kartáčovaný nikel | 14960820 | 97,70 |
| | | speciální povrchy* | 14960XXX | XXX |
| / Prodloužení 25 mm pro základní těleso iBox universal | | | 13587000 | 58,80 |
| / Sada montážních lišt pro iBox universal | | | 93171000 | 41,70 |

Míry na rozměrových náčrtech jsou v mm.

| | Povrch. úprava | Obj.č. | EUR | |
|---|--|--------------------|----------|----------|
|  | chrom | 16824000 | 875,80 | |
| | kartáčovaný nikl | 16824820 | 1.313,70 | |
| | speciální povrchy* | 16824XXX | XXX | |
| | Termostat HighFlow s podomítkovou instalací s páčkovou rukojetí | | | |
| <ul style="list-style-type: none"> / maximální průtok při 0,3 MPa: 59 l / min / průtok horním výstupem: 42 l / min / průtok dolním výstupem: 42 l / min / termostatická kartuše / bezpečnostní pojistka při 40 °C / nastavitelné omezení teploty / zpětný ventil / s odhlučněním / způsob připojení: základní těleso / minimální provozní tlak: 0,1 MPa / maximální provozní tlak: 1,0 MPa | | | | |
| alternativní velikosti: | | | | |
| / Termostat s podomítkovou instalací s páčkovou rukojetí | | chrom | 16823000 | 817,50 |
| | | kartáčovaný nikl | 16823820 | 1.226,20 |
| | | speciální povrchy* | 16823XXX | XXX |
| k instalaci nutné: | | | | |
| / Základní těleso iBox universal | | | 01700180 | 150,90 |
| volitelné doplňky: | | | | |
| / Prodlužovací rozeta kulatá, 1 otvor | | chrom | 14960000 | 65,20 |
| | | kartáčovaný nikl | 14960820 | 97,70 |
| | | speciální povrchy* | 14960XXX | XXX |
| / Prodloužení 25 mm pro základní těleso iBox universal | | | 13587000 | 58,80 |
| / Sada montážních lišt pro iBox universal | | | 93171000 | 41,70 |

| | | | | |
|--|---|--------------------|----------|--------|
|  | chrom | 16800000 | 934,50 | |
| | kartáčovaný nikl | 16800820 | 1.401,70 | |
| | speciální povrchy* | 16800XXX | XXX | |
| | Termostat s podomítkovou instalací s rukojetí ve tvaru kříže a s uzavíracím ventilem | | | |
| <ul style="list-style-type: none"> / 1 spotřebič / maximální průtok při 0,3 MPa: 25 l / min / termostatická kartuše, keramický ventil 90° / bezpečnostní pojistka při 40 °C / nastavitelné omezení teploty / zpětný ventil / s odhlučněním / způsob připojení: základní těleso / minimální provozní tlak: 0,1 MPa / maximální provozní tlak: 1,0 MPa | | | | |
| k instalaci nutné: | | | | |
| / Základní těleso iBox universal | | | 01700180 | 150,90 |
| volitelné doplňky: | | | | |
| / Prodlužovací rozeta kulatá, dva otvory, šipka | | chrom | 14963000 | 65,20 |
| | | kartáčovaný nikl | 14963820 | 97,70 |
| | | speciální povrchy* | 14963XXX | XXX |
| / Prodloužení 25 mm pro základní těleso iBox universal | | | 13587000 | 58,80 |
| / Sada montážních lišt pro iBox universal | | | 93171000 | 41,70 |



Termostat s podomítkovou instalací, s páčkovou rukojetí a s uzavíracím ventilem

- / 1 spotřebič
- / maximální průtok při 0,3 MPa: 25 l / min
- / termostatická kartuše, keramický ventil 90°
- / bezpečnostní pojistka při 40° C
- / nastavitelné omezení teploty
- / zpětný ventil
- / s odhlučněním
- / způsob připojení: základní těleso
- / minimální provozní tlak: 0,1 MPa
- / maximální provozní tlak: 1,0 MPa

k instalaci nutné:

- / Základní těleso iBox universal

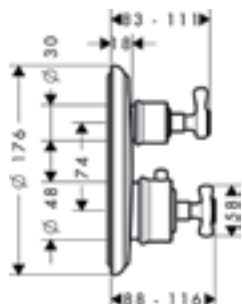
volitelné doplňky:

- / Prodlužovací rozeta kulatá, dva otvory, šípka
- / Prodloužení 25 mm pro základní těleso iBox universal
- / Sada montážních lišt pro iBox universal

| Povrch. úprava | Obj.č. | EUR |
|--------------------|----------|----------|
| chrom | 16801000 | 934,50 |
| kartáčovaný nikel | 16801820 | 1.401,70 |
| speciální povrchy* | 16801XXX | XXX |

| | | |
|--|----------|--------|
| | 01700180 | 150,90 |
|--|----------|--------|

| | | |
|--------------------|----------|-------|
| chrom | 14963000 | 65,20 |
| kartáčovaný nikel | 14963820 | 97,70 |
| speciální povrchy* | 14963XXX | XXX |
| | 13587000 | 58,80 |
| | 93171000 | 41,70 |



Termostat s podomítkovou instalací s rukojetí ve tvaru kříže, s uzavíracím a přepínacím ventilem

- / 2 spotřebiče
- / průtok horním výstupem: 25 l / min
- / průtok dolním výstupem: 29 l / min
- / termostatická kartuše, uzavírací a přepínací ventil
- / bezpečnostní pojistka při 40° C
- / nastavitelné omezení teploty
- / zpětný ventil
- / s odhlučněním
- / způsob připojení: základní těleso
- / minimální provozní tlak: 0,1 MPa
- / maximální provozní tlak: 1,0 MPa

k instalaci nutné:

- / Základní těleso iBox universal

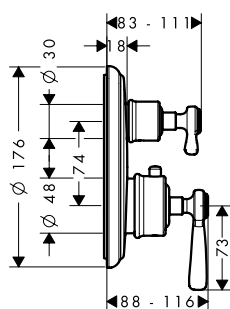
volitelné doplňky:

- / Prodloužení 25 mm pro základní těleso iBox universal
- / Prodlužovací rozeta kulatá, dva otvory, 0-1-2
- / Sada montážních lišt pro iBox universal

| Povrch. úprava | Obj.č. | EUR |
|--------------------|----------|----------|
| chrom | 16820000 | 1.031,80 |
| kartáčovaný nikel | 16820820 | 1.547,70 |
| speciální povrchy* | 16820XXX | XXX |

| | | |
|--|----------|--------|
| | 01700180 | 150,90 |
|--|----------|--------|

| | | |
|--------------------|----------|-------|
| chrom | 14962000 | 65,20 |
| kartáčovaný nikel | 14962820 | 97,70 |
| speciální povrchy* | 14962XXX | XXX |
| | 13587000 | 58,80 |
| | 93171000 | 41,70 |



Termostat s podomítkovou instalací, s páčkovou rukojetí, s uzavíracím a přepínacím ventilem

- / 2 spotřebiče
- / průtok horním výstupem: 25 l / min
- / průtok dolním výstupem: 29 l / min
- / termostatická kartuše, uzavírací a přepínací ventil
- / bezpečnostní pojistka při 40 °C
- / nastavitelné omezení teploty
- / zpětný ventil
- / s odhlučněním
- / způsob připojení: základní těleso
- / minimální provozní tlak: 0,1 MPa
- / maximální provozní tlak: 1,0 MPa

k instalaci nutné:

- / Základní těleso iBox universal

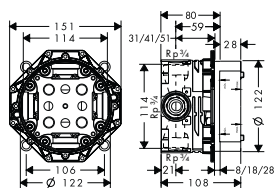
volitelné doplňky:

- / Prodlužovací rozeta kulatá, dva otvory, 0-1-2
- / Prodloužení 25 mm pro základní těleso iBox universal
- / Sada montážních lišt pro iBox universal

| Povrch. úprava | Obj.č. | EUR |
|--------------------|----------|----------|
| chrom | 16821000 | 1.031,80 |
| kartáčovaný nikel | 16821820 | 1.547,70 |
| speciální povrchy* | 16821XXX | XXX |

| | |
|----------|--------|
| 01700180 | 150,90 |
|----------|--------|

| | | |
|--------------------|----------|-------|
| chrom | 14962000 | 65,20 |
| kartáčovaný nikel | 14962820 | 97,70 |
| speciální povrchy* | 14962XXX | XXX |
| | 13587000 | 58,80 |
| | 93171000 | 41,70 |



Základní těleso iBox universal

- / vhodné pro všechny vrchní sady sprchových a vanových baterií nebo termostatů pod omítku
- / závit přívodu Rp 3/4
- / rotačně symetrická instalace
- / s odhlučněním
- / rozměr přívodů: DN20

volitelné doplňky:

- / Prodloužení 25 mm pro základní těleso iBox universal
- / Sada montážních lišt pro iBox universal

| | |
|----------|--------|
| 01700180 | 150,90 |
|----------|--------|

| | |
|----------|-------|
| 13587000 | 58,80 |
| 93171000 | 41,70 |



Montáž výrobku zdarma viz informace iClub - str. 2

Uzavírací ventil s podomítkovou instalací, s rukojetí ve tvaru kříže

- / způsob připojení: DN15/DN20

k instalaci nutné:

- / Základní těleso 52 l / min pro uzavírací ventil s podomítkovou instalací, vřeteno
- / Základní těleso 40 l / min pro podomítkovou instalaci uzavíracího ventilu, keramika
- / Základní těleso 130 l / min pro uzavírací ventil s podomítkovou instalací, vřeteno

volitelné doplňky:

- / Prodloužení 25 mm

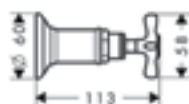
| | | |
|--------------------|----------|--------|
| chrom | 16871000 | 184,90 |
| kartáčovaný nikel | 16871820 | 277,40 |
| speciální povrchy* | 16871XXX | XXX |


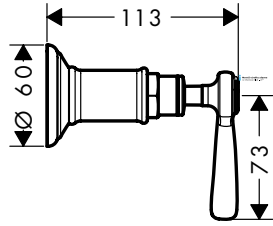

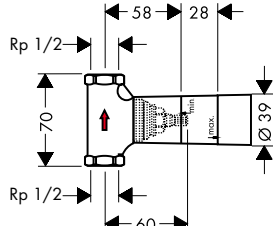

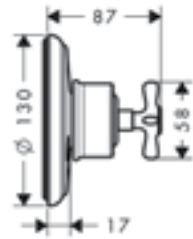
| | |
|----------|--------|
| 16973180 | 103,50 |
|----------|--------|

| | |
|----------|--------|
| 16974180 | 107,60 |
|----------|--------|


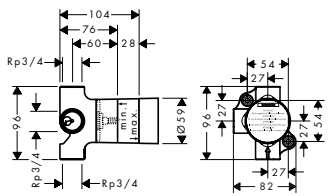

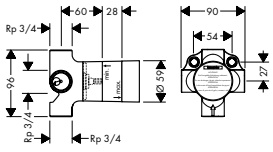

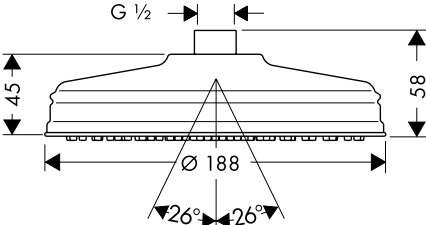
| | |
|----------|--------|
| 16970180 | 112,50 |
|----------|--------|

| | |
|----------|-------|
| 92990000 | 56,70 |
|----------|-------|



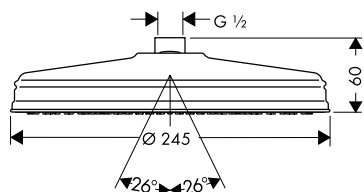
| | | Povrch. úprava | Obj.č. | EUR | |
|---|--|----------------|--|----------------------------------|----------------------------|
|   | Uzavírací ventil s podomítkovou instalací, s páčkovou rukojetí | | chrom kartáčovaný nikel speciální povrchy* | 16872000 16872820 16872XXX | 184,90 277,40 XXX |
| | / způsob připojení: DN15/DN20 | | | | |
| | k instalaci nutné: | | | | |
| | / Základní těleso 52 l / min pro uzavírací ventil s podomítkovou instalací, vřeteno / Základní těleso 40 l / min pro podomítkovou instalaci uzavíracího ventilu, keramika / Základní těleso 130 l / min pro uzavírací ventil s podomítkovou instalací, vřeteno | | | 16973180 16974180 16970180 | 103,50 107,60 112,50 |
| volitelné doplňky: | | | | | |
| / Prodloužení 25 mm | | | 92990000 | 56,70 | |
|   | Základní těleso 52 l / min pro uzavírací ventil s podomítkovou instalací, vřeteno | | | 16973180 | 103,50 |
| | / způsob připojení: DN15 / vhodné pro všechny vrchní sady uzavíracích ventilů / maximální průtok při 0,3 MPa: 52 l / min | | | | |
| | alternativní velikosti: | | | | |
| | / Základní těleso 40 l / min pro podomítkovou instalaci uzavíracího ventilu, keramika / Základní těleso 130 l / min pro uzavírací ventil s podomítkovou instalací, vřeteno | | | 16974180 16970180 | 107,60 112,50 |
| volitelné doplňky: | | | | | |
| / Prodloužení 25 mm | | | 92990000 | 56,70 | |
|   | Uzavírací a přepínací ventil Trio/Quattro s podomítkovou instalací, s rukojetí ve tvaru kříže | | chrom kartáčovaný nikel speciální povrchy* | 16830000 16830820 16830XXX | 301,00 451,50 XXX |
| | k instalaci nutné: | | | | |
| | / Základní těleso pro Quattro, čtyřcestný přepínač s podomítkovou instalací / Základní těleso pro Trio, uzavírací a přepínací ventil s podomítkovou instalací | | | 16930180 16982180 | 322,10 204,40 |
| | volitelné doplňky: | | | | |
| / Prodloužení 25 mm | | | 92990000 | 56,70 | |

 **Montáž výrobku zdarma**
viz informace iClub - str.2

| | Povrch. úprava | Obj.č. | EUR |
|--|--|---|---|
|  |  | Základní těleso pro Trio, uzavírací a přepínací ventil s podomítkovou instalací <ul style="list-style-type: none"> / 2 spotřebiče / současné použití 2 spotřebičů / vhodné pro všechny vrchní sady Trio / rozměr přívodů: DN20 / maximální průtok při 0,3 MPa: 65 l / min | 16982180 204,40 |
| | | volitelné doplňky: <ul style="list-style-type: none"> / Prodloužení 25 mm | 92990000 56,70 |
|  |  | Základní těleso pro Quattro, čtyřcestný přepínač s podomítkovou instalací <ul style="list-style-type: none"> / vyžaduje samostatnou regulaci množství vody / 3 spotřebiče / současné použití 2 spotřebičů / vhodné pro všechny vrchní sady Quattro / rozměr přívodů: DN20 / maximální průtok při 0,3 MPa: 65 l / min | 16930180 322,10 |
| | | volitelné doplňky: <ul style="list-style-type: none"> / Prodloužení 25 mm | 92990000 56,70 |
| Horní sprchy |  | Talířová horní sprcha 180 ljet <ul style="list-style-type: none"> / velikost sprchové hlavice: 180 mm / druh proudu: RainAir / kulový kloub: nastavitelný úhel horní sprchy / materiál disku vodních paprsků: kov / maximální průtok při 0,3 MPa: 18 l / min / průtokové množství proudu Rain (při 0,3 MPa): 18 l / min / min. průtokový tlak: 1,5 bar / při čištění lze pohledový díl horní sprchy sejmout / montáž: strop nebo stěna / závit přívodu G 1/2 / rozměr přívodů: DN15 | chrom 28487000 575,70 kartáčovaný nikel 28487820 863,50 speciální povrchy* 28487XXX XXX |
|  | volitelné doplňky: <ul style="list-style-type: none"> / Sprchové rameno 389 mm | chrom 27348000 136,20 kartáčovaný nikel 27348820 204,30 speciální povrchy* 27348XXX XXX chrom 26432000 199,80 kartáčovaný nikel 26432820 299,70 speciální povrchy* 26432XXX XXX chrom 26433000 266,20 kartáčovaný nikel 26433820 399,30 speciální povrchy* 26433XXX XXX | |
| <ul style="list-style-type: none"> / Přívod od stropu 100 mm | chrom 26432000 199,80 kartáčovaný nikel 26432820 299,70 speciální povrchy* 26432XXX XXX | | |
| <ul style="list-style-type: none"> / Přívod od stropu 300 mm | chrom 26433000 266,20 kartáčovaný nikel 26433820 399,30 speciální povrchy* 26433XXX XXX | | |

speciální povrchy* - cena na vyžádání, kontaktujte prosím náš zákaznický servis

*Další informace prosíme vyhledat v přehledu „speciálních povrchových úprav“



Talířová horní sprcha 240 ljet

- / velikost sprchové hlavice: 240 mm
- / druh proudu: RainAir
- / kulový kloub: nastavitelný úhel horní sprchy
- / materiál disku vodních paprsků: kov
- / maximální průtok při 0,3 MPa: 17 l / min
- / průtokové množství proudu RainAir (při 0,3 MPa): 17 l / min
- / min. průtokový tlak: 1,5 bar
- / montáž: strop nebo stěna
- / závit přívodu G 1/2
- / rozměr přívodů: DN15

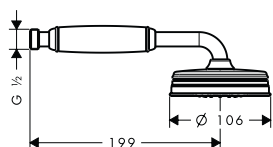
| | | |
|--------------------|----------|----------|
| chrom | 28474000 | 852,40 |
| kartáčovaný nikl | 28474820 | 1.278,60 |
| speciální povrchy* | 28474XXX | XXX |



volitelné doplňky:

| | | | |
|---------------------------|--------------------|----------|--------|
| / Sprchové rameno 389 mm | chrom | 27348000 | 136,20 |
| | kartáčovaný nikl | 27348820 | 204,30 |
| | speciální povrchy* | 27348XXX | XXX |
| / Přívod od stropu 100 mm | chrom | 26432000 | 199,80 |
| | kartáčovaný nikl | 26432820 | 299,70 |
| | speciální povrchy* | 26432XXX | XXX |
| / Přívod od stropu 300 mm | chrom | 26433000 | 266,20 |
| | kartáčovaný nikl | 26433820 | 399,30 |
| | speciální povrchy* | 26433XXX | XXX |

Ruční sprchy



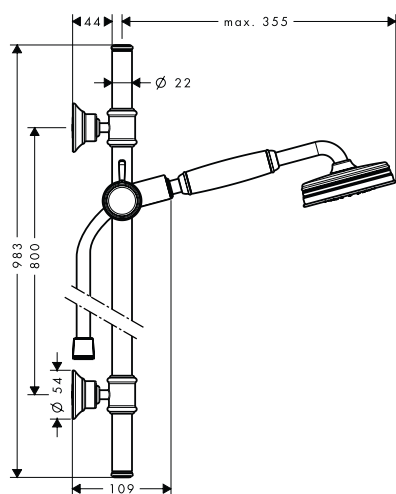
Ruční sprcha 100 ljet

- / velikost sprchové hlavice: 100 mm
- / druh proudu: RainAir
- / šedý sprchový díl
- / maximální průtok při 0,3 MPa: 16 l / min
- / min. průtokový tlak: 0,1 MPa
- / proplachovatelný filtr nečistot
- / závit přívodu G 1/2
- / rozměr přívodů: DN15

| | | |
|--------------------|----------|--------|
| chrom | 16320000 | 241,10 |
| kartáčovaný nikl | 16320820 | 361,70 |
| speciální povrchy* | 16320XXX | XXX |



Sprchové sady



Sprchová sada 0,90 m s ruční sprchou 100 ljet

- / obsahuje: ruční sprcha, sprchová tyč, sprchová hadice, jezdec
- / velikost sprchové hlavice: 100 mm
- / druh proudu: RainAir
- / držák pro sprchovou hadici s kónickou matkou
- / AXOR Montreux nástěnná tyč 0,90 m
- / maximální průtok při 0,3 MPa: 16 l / min
- / min. průtokový tlak: 0,1 MPa
- / kovové opěrky na stěnu

| | | |
|--------------------|----------|----------|
| chrom | 27982000 | 721,80 |
| kartáčovaný nikl | 27982820 | 1.082,70 |
| speciální povrchy* | 27982XXX | XXX |



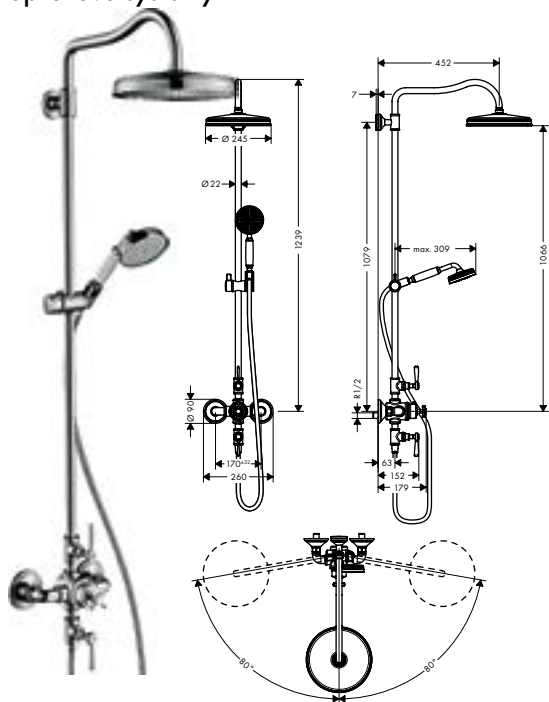
obsah balení:

- / Ruční sprcha 100 ljet (# 16320XXX)
- / Kovová sprchová hadice 1,60 m (# 28116XXX)

volitelné doplňky:

| | | | |
|-------------------------|--------------------|----------|--------|
| / Košík na mýdlo 160/83 | chrom | 42066000 | 220,70 |
| | kartáčovaný nikl | 42066820 | 331,10 |
| | speciální povrchy* | 42066XXX | XXX |

Sprchové systémy



Showerpipe s termostatem a horní sprchou 240 1jet

- / obsahuje: horní sprcha, ruční sprcha, sprchový termostát, sprchová hadice, jezdec, sprchová tyč
- / velikost sprchové hlavice horní sprchy: 240 mm
- / druh proudu horní sprchy: RainAir
- / druh proudu ruční sprchy: RainAir
- / maximální průtok při 0,3 MPa: 15 l / min
- / průtok při proudu RainAir (při 0,3 MPa): 15 l / min
- / min. průtokový tlak: 0,1 MPa
- / průměr tyče: 22 mm
- / délka sprchového ramena horní sprchy: 450 mm
- / otočné sprchové rameno
- / termostát AXOR Montreux
- / bezpečnostní pojistka při 40 °C
- / nastavitelné omezení teplé vody
- / ovládání spotřebičů otočením rukojeti
- / způsob montáže: instalace na stěnu
- / rozměr přívodů DN15
- / závit přívodu G 1/2
- / rozteč středů 170 ± 32 mm
- / počet spotřebičů: 2 spotřebiče

obsah balení:

- / Talířová horní sprcha 240 1jet (# 28474XXX)
- / Ruční sprcha 100 1jet (# 16320XXX)
- / Kovová sprchová hadice 1,60 m (# 28116XXX)

Povrch. úprava

Obj.č.

EUR

chrom

16572000

2.678,60

kartáčovaný nikel

16572820

4.017,90

speciální povrchy*

16572XXX

XXX



Sprchy



Sprchy i další vhodné produkty sprch najdete v kapitole AXOR, sprchy.

Doplňky



Vhodné doplňky najdete v kapitole AXOR, doplňky.

Sprchy.



AXOR, sprchy

314



AXOR, doplňky

412



AXOR, elektronické baterie

440



AXOR, kuchyňské baterie

448



AXOR, základní tělesa, odtoky a přepady

460



AXOR, sprchy

| | |
|--|-----|
| Horní sprchy | 320 |
| Destičky na stěnu | 355 |
| Boční sprchy a sprchové moduly | 356 |
| Ruční sprchy | 357 |
| Sprchové sady | 360 |
| Sprchové držáky | 365 |
| Fixfit, přípojky hadice | 366 |
| Porter | 367 |
| Sprchové hadice | 369 |
| Sprchové systémy | 371 |
| Termostatické vanové baterie na stěnu | 378 |
| Termostatické sprchové baterie na stěnu, pod omítku | 379 |
| Termostatické moduly Select | 380 |
| ShowerCollection | 384 |
| ShowerCollection doplňky | 389 |
| ShowerSelect | 390 |
| One | 399 |
| Průtokové diagramy | 402 |



AXOR



AXOR ShowerHeaven 1200/300 4jet

Luxus povýšený na novou úroveň. AXOR ShowerHeaven je mezi sprchami novým archetypem. S maximem přitažlivosti a působnosti. Tam, kde voda vstupuje na scénu. A předpokládají se i její různé formy: od osvěžujících vodních paprsků až po konejšivý sprchový déšť. A také jemný PowderRain – poslední AXOR inovace v designu vodních proudů. Přesně distribuované kapky. Jemné zahalující. Elegantní balet. Dítko dokonalé techniky. Optimálně přizpůsobené uživateli.

Mechanická křídélka:

- / Pohyblivé klapky se otvírají tlakem vody
- / Na tělo mířící proud lze nastavit do úhlu, který odpovídá výšce a různým preferencím uživatelů
- / Pokud nejsou v činnosti, zavřou se a vytvoří rovný povrch, který je ideální pro čištění



Na tělo mířící proud PowderRain:

- / Samostatně ovladatelný
- / Smáčí tělo z bočních stran
- / Hlava zůstává suchá
- / S čistící funkcí QuickClean
- / Zahaluje vodou celé tělo
 - bez rozstříkávání
- / Průtok: přibližně 15 l/min



Použití vody s ohledem na její zdroje:

- / Průtok: max. 30 l/min, jsou-li aktivovány všechny vodní trysky současně
- / Napájení vodou přes standardní přívod DN15

Volitelně s osvětlením:

- / Energeticky úsporné nepřímé osvětlení LED zdroji
- / Barevná teplota odpovídá teple bílé (2700 K) nebo neutrální bílé (3700 K)
- / Pro atmosférické osvětlení ve sprše

Závěsná varianta:

- / Dojem volně se vznášejícího tělesa
- / Silně projasňuje design

Jednolitý proud Mono:

- / Koncentrovaný laminární proud
- / Vytváří uvolněnou atmosféru lázně a provádí masáž v oblasti šíje
- / Průtok: 15 l/min

Dešťový proud Rain:

- / Velké sprchové pole o šířce 460 mm
- / Vydátný proud na celé tělo
- / Možnost měnit geometrii proudu a dokonale se přizpůsobit tělu uživatele
- / S čistící funkcí QuickClean
- / Průtok: 16 l/min

PowderRain

Jemně objímající

Měkký déšť ve sprše. Jemné objímající jako ochranný plášť. Uklidňující duši.

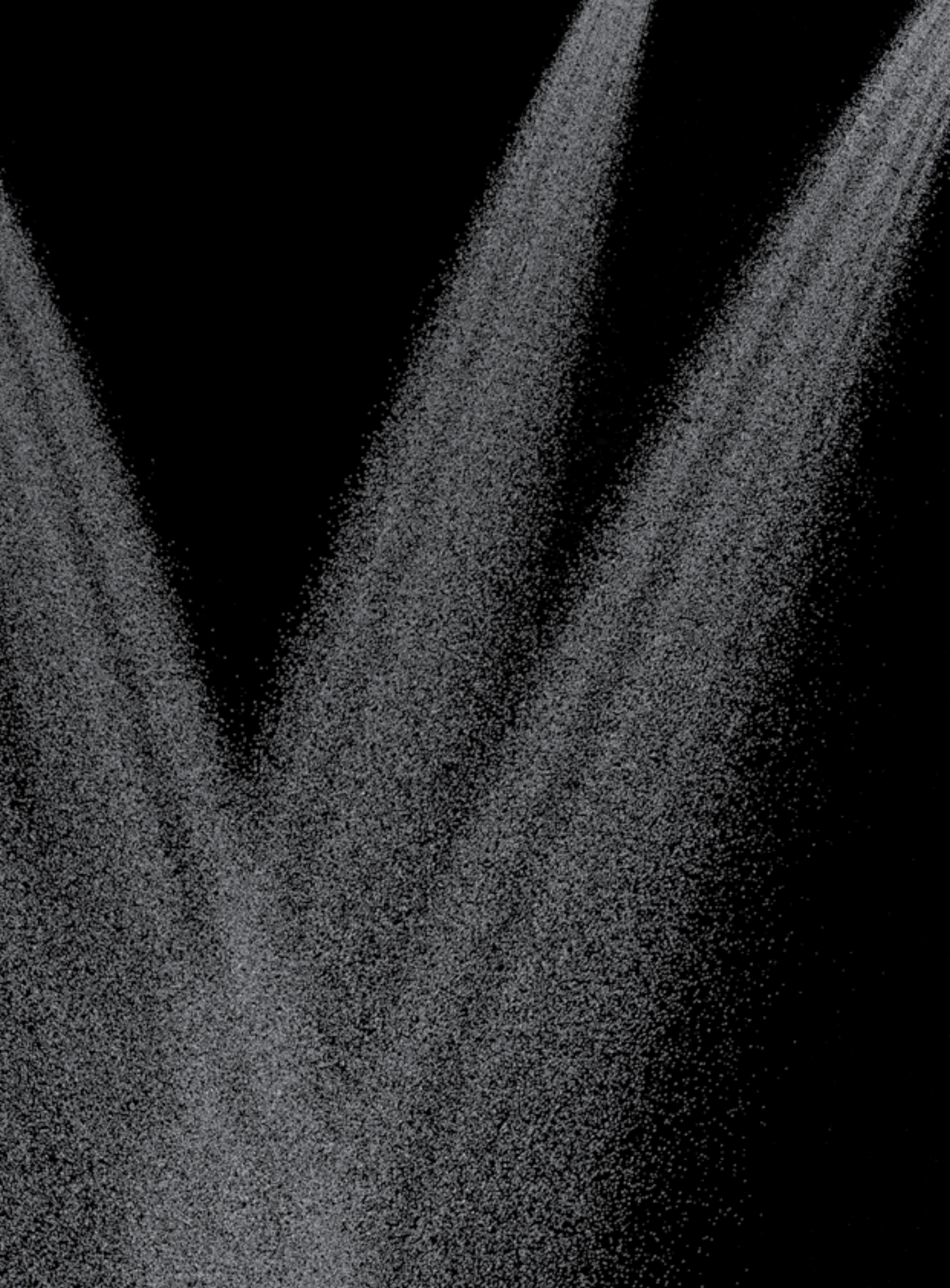
Tichý a měkký, přesto silný.

PowderRain – výsledek intenzivního výzkumu. Výsledek, dříve nemyslitelný:

nejlepší silikonové trysky dodávají malým kapkám vody eleganci.

Přesné dávkování vody – jedinečný pocit. Jako kokon tvořený vodou.

Dovedené k dokonalosti.



Horní sprchy

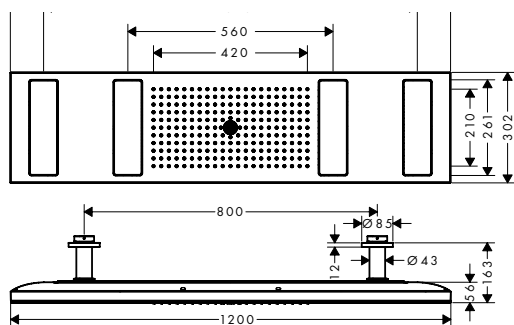
Povrch. úprava

Obj.č.

EUR



Montáž výrobku zdarma
viz informace iClub - str. 2



ShowerHeaven 1200/300 4jet s osvětlením 3500 K

chrom

10628000

11.878,50

speciální povrchy*

10628XXX

XXX



- / velikost sprchové hlavice: 1200 x 300 mm
- / druh proudu: PowderRain, Rain, Mono
- / přepínání tlačítkem Select na baterii
- / materiál disku vodních paprsků: kov
- / mosazný přívod od stropu
- / délka přívodu od stropu: 100 mm
- / maximální průtok při 0,3 MPa: 30 l / min
- / průtok proudu PowderRain venkovní (při 0,3 MPa): 12 l / min
- / průtok proudu PowderRain vnitřní (při 0,3 MPa): 12 l / min
- / průtokové množství proudu Rain (při 0,3 MPa): 16 l / min
- / průtokové množství proudu Mono (při 0,3 MPa): 15 l / min
- / min. průtokový tlak: 3 baru
- / může být aktivováno jednotlivě nebo v kombinaci
- / horní sprcha se dá pro čištění sejmout
- / pro čištění je možno ručně otevřít vyklápěcí sprchy
- / montáž: na strop, vyklápěcí sprchy se dají přednastavit podle tělesné výšky
- / rozměr přívodů: DN15
- / s vestavěným osvětlením
- / světelný zdroj: LED
- / napájení: 24 V
- / transformátor síťový napáječ, 24 V, 60 W, EuP II
- / vstupní napětí: 100 - 240 V AC / 50/60 Hz
- / výstupní napětí: 24 V - DC
- / barevná teplota: 3500 K
- / Světlá barva: neutrální bílá
- / nevhodné pro průtokový ohřivač

Tento výrobek není k dispozici ve speciální povrchové úpravě leštěného a kartáčovaného černého chromu.

alternativní velikosti:

Montáž výrobku zdarma
viz informace iClub - str. 2

- / ShowerHeaven 1200/300 4jet bez osvětlení

chrom

10637000

10.481,10

speciální povrchy*

10637XXX

XXX

Tento výrobek není k dispozici ve speciální povrchové úpravě leštěného a kartáčovaného černého chromu.

Montáž výrobku zdarma
viz informace iClub - str. 2

- / ShowerHeaven 1200/300 4jet s osvětlením 5000 K

chrom

10629000

11.878,50

speciální povrchy*

10629XXX

XXX

Tento výrobek není k dispozici ve speciální povrchové úpravě leštěného a kartáčovaného černého chromu.

Montáž výrobku zdarma
viz informace iClub - str. 2

- #### k instalaci nutné:
- / Základní těleso pro ShowerHeaven 1200/300 4jet

10922180

770,90

Montáž výrobku zdarma
viz informace iClub - str. 2

- #### volitelné doplňky:
- / Prodloužení 230 mm pro přívod od stropu k ShowerHeaven 1200/300 4jet

chrom

13603000

1.244,00

speciální povrchy*

13603XXX

XXX

Montáž výrobku zdarma
viz informace iClub - str. 2

- / Modul termostatu Select 670/90 s podomítkovou instalací, pro 5 spotřebičů

chrom


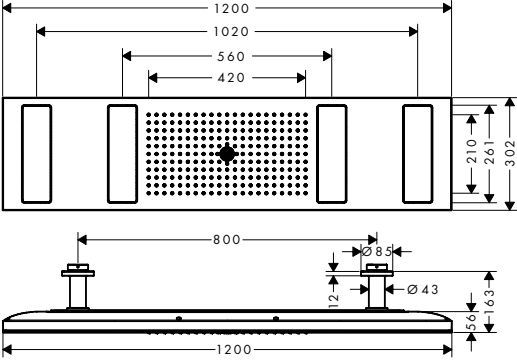

18358000

2.850,90

speciální povrchy*

18358XXX

XXX

| | Povrch. úprava | Obj.č. | EUR |
|---|--|----------|---|
|  <p>Montáž výrobku zdarma viz informace iClub - str.2</p>  | <p>ShowerHeaven 1200/300 4jet s osvětlením 5000 K</p> <ul style="list-style-type: none"> / velikost sprchové hlavice: 1200 x 300 mm / druh proudu: PowderRain, Rain, Mono / přepínání tlačítkem Select na baterii / materiál disku vodních paprsků: kov / mosazný přívod od stropu / délka přívodu od stropu: 100 mm / maximální průtok při 0,3 MPa: 30 l / min / průtok proudu PowderRain venkovní (při 0,3 MPa): 12 l / min / průtok proudu PowderRain vnitřní (při 0,3 MPa): 12 l / min / průtokové množství proudu Rain (při 0,3 MPa): 16 l / min / průtokové množství proudu Mono (při 0,3 MPa): 15 l / min / min. průtokový tlak: 3 baru / může být aktivováno jednotlivě nebo v kombinaci / horní sprcha se dá pro čištění sejmout / pro čištění je možno ručně otevřít vyklápěcí sprchy / montáž: na strop, vyklápěcí sprchy se dají přednastavit podle tělesné výšky / rozměr přívodů: DN15 / s vestavěným osvětlením / světelný zdroj: LED / napájení: 24 V / transformátor síťový napáječ, 24 V, 60 W, EuP II / vstupní napětí: 100 - 240 V AC / 50/60 Hz / výstupní napětí: 24 V - DC / barevná teplota: 5000 K / Světlá barva: neutrální bílá / nevhodné pro průtokový ohřivač <p>Tento výrobek není k dispozici ve speciální povrchové úpravě leštěného a kartáčovaného černého chromu.</p> | | |
| | chrom | 10629000 | 11.878,50 |
| | speciální povrchy* | 10629XXX | XXX |
| | | |  |
| <p>Montáž výrobku zdarma viz informace iClub - str.2</p> | <p>alternativní velikosti:</p> <ul style="list-style-type: none"> / ShowerHeaven 1200/300 4jet bez osvětlení <p>Tento výrobek není k dispozici ve speciální povrchové úpravě leštěného a kartáčovaného černého chromu.</p> | | |
| | chrom | 10637000 | 10.481,10 |
| | speciální povrchy* | 10637XXX | XXX |
| <p>Montáž výrobku zdarma viz informace iClub - str.2</p> | <ul style="list-style-type: none"> / ShowerHeaven 1200/300 4jet s osvětlením 3500 K <p>Tento výrobek není k dispozici ve speciální povrchové úpravě leštěného a kartáčovaného černého chromu.</p> | | |
| | chrom | 10628000 | 11.878,50 |
| | speciální povrchy* | 10628XXX | XXX |
| <p>Montáž výrobku zdarma viz informace iClub - str.2</p> | <p>k instalaci nutné:</p> <ul style="list-style-type: none"> / Základní těleso pro ShowerHeaven 1200/300 4jet | | |
| | | 10922180 | 770,90 |
| <p>Montáž výrobku zdarma viz informace iClub - str.2</p> | <p>volitelné doplňky:</p> <ul style="list-style-type: none"> / Modul termostatu Select 670/90 s podomítkovou instalací, pro 5 spotřebičů | | |
| | chrom | 18358000 | 2.850,90 |
| | speciální povrchy* | 18358XXX | XXX |
| <p>Montáž výrobku zdarma viz informace iClub - str.2</p> | <ul style="list-style-type: none"> / Prodloužení 230 mm pro přívod od stropu k ShowerHeaven 1200/300 4jet | | |
| | chrom | 13603000 | 1.244,00 |
| | speciální povrchy* | 13603XXX | XXX |

speciální povrchy* - cena na vyžádání, kontaktujte prosím náš zákaznický servis

*Další informace prosíme vyhledat v přehledu „speciálních povrchových úprav“



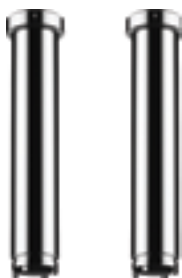
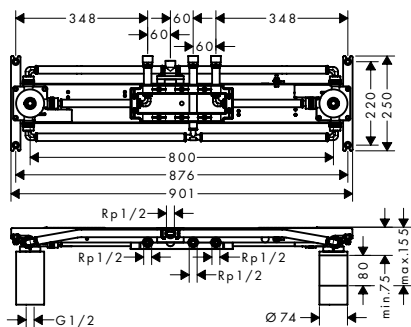
**Základní těleso
pro ShowerHeaven 1200/300
4jet**

/ instalace s odhlučněním
/ rozměr přívodů: Rp 1/2

10922180

770,90

Montáž výrobku zdarma
viz informace iClub - str. 2



**Prodloužení 230 mm pro přívod
od stropu k ShowerHeaven
1200/300 4jet**

/ balení: 2 kusy
/ rozměr: 230 mm

chrom 13603000 1.244,00
speciální povrchy* 13603XXX XXX

volitelné doplňky:

/ ShowerHeaven 1200/300 4jet s osvětlením 3500 K chrom 10628000 11.878,50
speciální povrchy* 10628XXX XXX

Tento výrobek není k dispozici ve speciální povrchové úpravě leštěného a kartáčovaného černého chromu.

/ ShowerHeaven 1200/300 4jet s osvětlením 5000 K chrom 10629000 11.878,50
speciální povrchy* 10629XXX XXX

Tento výrobek není k dispozici ve speciální povrchové úpravě leštěného a kartáčovaného černého chromu.

/ ShowerHeaven 1200/300 4jet bez osvětlení chrom 10637000 10.481,10
speciální povrchy* 10637XXX XXX

Tento výrobek není k dispozici ve speciální povrchové úpravě leštěného a kartáčovaného černého chromu.

/ Horní sprcha 300 1jet s přívodem od stropu chrom 35301000 1.562,00
speciální povrchy* 35301XXX XXX

/ Horní sprcha 300 2jet s přívodem od stropu chrom 35304000 1.765,50
speciální povrchy* 35304XXX XXX

/ Horní sprcha 300/300 1jet s přívodem od stropu chrom 35316000 1.562,00
speciální povrchy* 35316XXX XXX

/ Horní sprcha 300/300 2jet s přívodem od stropu chrom 35320000 1.765,50
speciální povrchy* 35320XXX XXX

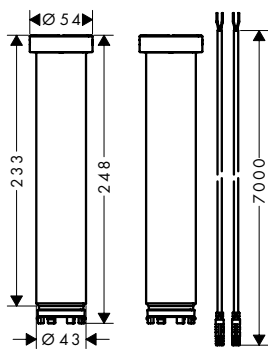
/ Horní sprcha 250 1jet s přívodem od stropu chrom 35286000 1.290,40
speciální povrchy* 35286XXX XXX

/ Horní sprcha 250 2jet s přívodem od stropu chrom 35297000 1.426,10
speciální povrchy* 35297XXX XXX

/ Horní sprcha 250/250 1jet s přívodem od stropu chrom 35308000 1.290,40
speciální povrchy* 35308XXX XXX

/ Horní sprcha 250/250 2jet s přívodem od stropu chrom 35312000 1.426,10
speciální povrchy* 35312XXX XXX

Montáž výrobku zdarma
viz informace iClub - str. 2



Montáž výrobku zdarma
viz informace iClub - str. 2

Montáž výrobku zdarma
viz informace iClub - str. 2

Montáž výrobku zdarma
viz informace iClub - str. 2

Montáž výrobku zdarma
viz informace iClub - str. 2

Montáž výrobku zdarma
viz informace iClub - str. 2

Montáž výrobku zdarma
viz informace iClub - str. 2

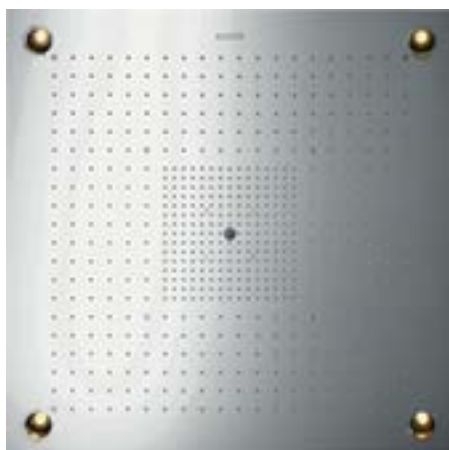
Montáž výrobku zdarma
viz informace iClub - str. 2

Montáž výrobku zdarma
viz informace iClub - str. 2

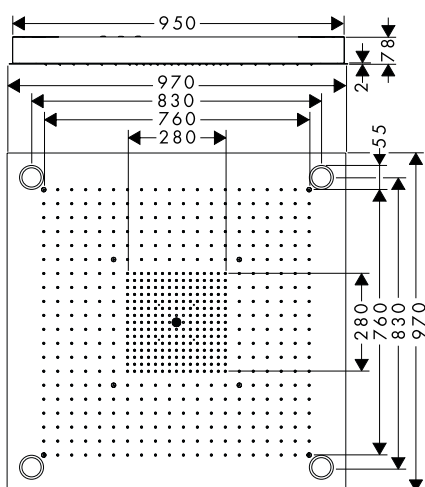
Montáž výrobku zdarma
viz informace iClub - str. 2

Montáž výrobku zdarma
viz informace iClub - str. 2

Montáž výrobku zdarma
viz informace iClub - str. 2



Montáž výrobku zdarma
viz informace iClub - str. 2



Montáž výrobku zdarma
viz informace iClub - str. 2

Montáž výrobku zdarma
viz informace iClub - str. 2

ShowerHeaven 970/970 3jet s osvětlením

Povrch. úprava

Obj.č.

EUR

vzhled nerezové
oceli

10623800

11.294,40



- / velikost sprchové hlavice: 970 x 970 mm
- / druh proudu: RainAir, Rain, Mono
- / rám: broušená nerezová ocel
- / materiál disku vodních paprsků: kov
- / povrch sprchového dílu: leštěná nerezová ocel
- / maximální průtok při 0,3 MPa: 33,3 l / min
- / průtokové množství proudu Rain (při 0,3 MPa): 33,3 l / min
- / průtokové množství proudu RainAir (při 0,3 MPa): 20,6 l / min
- / průtokové množství proudu Mono (při 0,3 MPa): 15,6 l / min
- / min. průtokový tlak: 2,5 baru
- / může být aktivováno jednotlivě nebo v kombinaci, ovládání třech zón vodních proudů musí být řízeno prostřednictvím 3 ventilů nebo přepínacím ventilem se 3 výtoky
- / zóny vodních paprsků: Bodyzone - vnější oblast stropní sprchy, Rainzone - vnitřní oblast stropní sprchy s funkcí AirPower, laminární proud s Ø 17 mm
- / montáž: na strop
- / rozměr přívodů: DN20
- / s vestavěným osvětlením
- / světelný zdroj: LED
- / napájení: 12 V
- / transformátor síťový napáječ pod omítku 12 V, 18 W
- / vstupní napětí: 100 - 240 V AC / 50/60 Hz
- / výstupní napětí: 12 V - DC
- / barevná teplota: 2700 K
- / Světlá barva: teplá bílá
- / nevhodné pro průtokový ohřivač
- / Bezpečnost je kontrolována a výroba je sledována firmou TÜV SÜD Product Service GmbH

alternativní velikosti:

- / ShowerHeaven 970/970 3jet bez osvětlení

vzhled nerezové
oceli

10621800

10.353,70

volitelné doplňky:

- / Modul termostatu 360/120 s podomítkovou instalací, hranatý, pro 3 spotřebiče

chrom

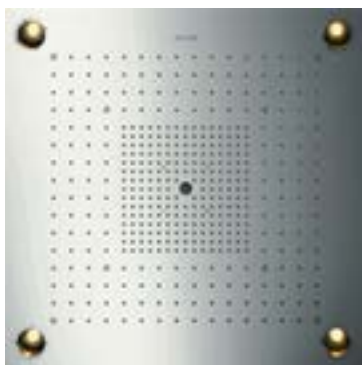
10751000

1.411,90

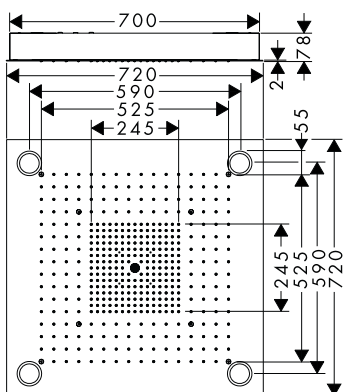
speciální povrchy*

10751XXX

XXX



Montáž výrobku zdarma
viz informace iClub - str. 2



ShowerHeaven 720/720 3jet s osvětlením

vzhled nerezové oceli

10627800

9.412,10



- / velikost sprchové hlavice: 720 x 720 mm
- / druh proudu: RainAir, Rain, Mono
- / rám: broušená nerezová ocel
- / materiál disku vodních paprsků: kov
- / povrch sprchového dílu: leštěná nerezová ocel
- / maximální průtok při 0,3 MPa: 36,8 l / min
- / průtokové množství proudu RainAir (při 0,3 MPa): 20,5 l / min
- / průtokové množství normálního proudu (při 0,3 MPa): 36,8 l / min
- / průtokové množství laminárního proudu: 15,9 l / min
- / min. průtokový tlak: 2,5 baru
- / může být aktivováno jednotlivě nebo v kombinaci, ovládání třech zón vodních proudů musí být řízeno prostřednictvím 3 ventilů nebo přepínacím ventilem se 3 výtoky
- / zóny vodních paprsků: Bodyzone - vnější oblast stropní sprchy, Rainzone - vnitřní oblast stropní sprchy s funkcí AirPower, laminární proud s Ø 17 mm
- / montáž: na strop
- / rozměr přívodů: DN20
- / s vestavěným osvětlením
- / světelný zdroj: LED
- / napájení: 12 V
- / transformátor síťový napáječ pod omítku 12 V, 18 W
- / vstupní napětí: 100 - 240 V AC / 50/60 Hz
- / výstupní napětí: 12 V - DC
- / barevná teplota: 2700 K
- / Světlá barva: teplá bílá
- / nevhodné pro průtokový ohřivač
- / Bezpečnost je kontrolována a výroba je sledována firmou TÜV SÜD Product Service GmbH

Montáž výrobku zdarma
viz informace iClub - str. 2

alternativní velikosti:

- / ShowerHeaven 720/720 3jet bez osvětlení

vzhled nerezové oceli

10625800

8.471,10

Montáž výrobku zdarma
viz informace iClub - str. 2

volitelné doplňky:

- / Modul termostatu 360/120 s podomítkovou instalací, hranatý, pro 3 spotřebiče

chrom

speciální povrchy*

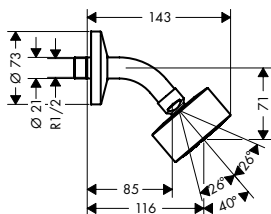
10751000

10751XXX

1.411,90

XXX

NOVÉ



Horní sprcha 75 1jet EcoSmart se sprchovým ramenem

chrom

matná černá

speciální povrchy*

48490000

48490670

48490XXX

256,50

359,00

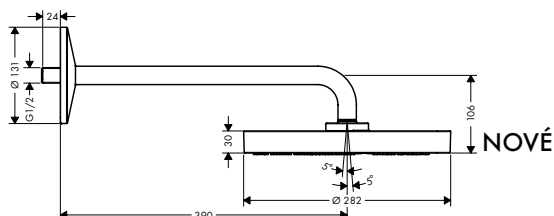
XXX



- / obsahuje: horní sprcha, sprchové rameno
- / velikost sprchové hlavice: 73 mm
- / druh proudu: PowderRain
- / kulový kloub: nastavitelný úhel horní sprchy
- / materiál disku vodních paprsků: kov
- / délka sprchového ramena 85 mm
- / maximální průtok při 0,3 MPa: 8,7 l / min
- / průtokové množství proudu PowderRain (při 0,3 MPa): 8,7 l / min
- / min. průtokový tlak: 0,1 MPa
- / horní sprcha se dá pro čištění sejmout
- / montáž: instalace na stěnu
- / závit přívodu G 1/2
- / rozměr přívodů: DN15



NOVÉ



NOVÉ

Horní sprcha 280 1jet se sprchovým ramenem

- / obsahuje: horní sprcha, sprchové rameno
- / velikost sprchové hlavice: 280 mm
- / druh proudu: kombinace PowderRain a Rain
- / kulový kloub: nastavitelný úhel horní sprchy
- / materiál disku vodních paprsků: kov
- / délka sprchového ramena 390 mm
- / maximální průtok při 0,3 MPa: 12,3 l / min
- / min. průtokový tlak: 1,2 bar
- / horní sprcha se dá pro čištění sejmout
- / montáž: instalace na stěnu
- / závit přívodu G 1/2
- / rozměr přívodů: DN15

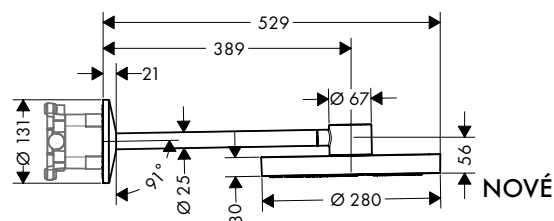
alternativní velikosti:

- / Horní sprcha 280 2jet se sprchovým ramenem

| Povrch. úprava | Obj.č. | EUR |
|--------------------|----------|----------|
| chrom | 48491000 | 1.107,20 |
| matná černá | 48491670 | 1.550,00 |
| speciální povrchy* | 48491XXX | XXX |



NOVÉ



NOVÉ

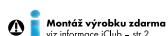
Horní sprcha 280 2jet se sprchovým ramenem

- / obsahuje: horní sprcha, sprchové rameno
- / velikost sprchové hlavice: 280 mm
- / druh proudu: PowderRain, Rain
- / materiál disku vodních paprsků: kov
- / délka sprchového ramena 389 mm
- / maximální průtok při 0,3 MPa: 12 l / min
- / průtokové množství proudu PowderRain (při 0,3 MPa): 7,2 l / min
- / průtokové množství proudu Rain (při 0,3 MPa): 12 l / min
- / min. průtokový tlak: 1,5 bar
- / upevnění prostřednictvím bajonetového spoje
- / horní sprcha se dá pro čištění sejmout
- / montáž: instalace na stěnu
- / rozměr přívodů: DN15
- / není součástí: základní těleso

alternativní velikosti:

- / Horní sprcha 280 1jet se sprchovým ramenem

| Povrch. úprava | Obj.č. | EUR |
|--------------------|----------|----------|
| chrom | 48492000 | 1.282,00 |
| matná černá | 48492670 | 1.794,70 |
| speciální povrchy* | 48492XXX | XXX |



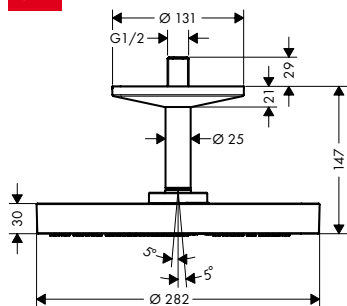
k instalaci nutné:

- / Základní těleso pro horní sprchu 2jet se sprchovým ramenem

| | | |
|--------------------|----------|----------|
| chrom | 48491000 | 1.107,20 |
| matná černá | 48491670 | 1.550,00 |
| speciální povrchy* | 48491XXX | XXX |

| | |
|----------|--------|
| 35361180 | 385,60 |
|----------|--------|

NOVÉ



Horní sprcha 280 1jet s přívodem od stropu

- / obsahuje: horní sprcha, přívod od stropu
- / velikost sprchové hlavice: 280 mm
- / druh proudu: kombinace PowderRain a Rain
- / kulový kloub: nastavitelný úhel horní sprchy
- / materiál disku vodních paprsků: kov
- / mosazný přívod od stropu
- / délka přívodu od stropu: 120 mm
- / maximální průtok při 0,3 MPa: 12,2 l / min
- / min. průtokový tlak: 1,4 bar
- / horní sprcha se dá pro čištění sejmout
- / montáž: na strop
- / závit přívodu G 1/2
- / rozměr přívodů: DN15

NOVÉ

alternativní velikosti:

- / Horní sprcha 280 2jet s přívodem od stropu

NOVÉ

volitelné doplňky:

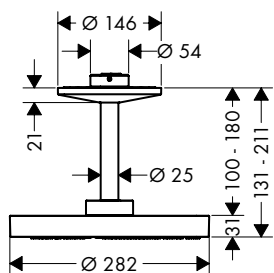
- / Přívod od stropu 300 mm pro horní sprchu 280 1jet

Povrch. úprava Obj.č. EUR

| | | |
|--------------------|----------|----------|
| chrom | 48493000 | 990,70 |
| matná černá | 48493670 | 1.386,90 |
| speciální povrchy* | 48493XXX | XXX |



NOVÉ



Horní sprcha 280 2jet s přívodem od stropu

- / obsahuje: horní sprcha, přívod od stropu
- / velikost sprchové hlavice: 280 mm
- / druh proudu: PowderRain, Rain
- / materiál disku vodních paprsků: kov
- / mosazný přívod od stropu
- / délka přívodu od stropu: 211 mm
- / maximální průtok při 0,3 MPa: 12,5 l / min
- / průtokové množství proudu PowderRain (při 0,3 MPa): 7,5 l / min
- / průtokové množství proudu Rain (při 0,3 MPa): 12,5 l / min
- / min. průtokový tlak: 1,5 bar
- / upevnění prostřednictvím bajonetového spoje
- / horní sprcha se dá pro čištění sejmout
- / montáž: na strop
- / rozměr přívodů: DN15
- / není součástí: základní těleso

NOVÉ

alternativní velikosti:

- / Horní sprcha 280 1jet s přívodem od stropu

NOVÉ

volitelné doplňky:

- / Přívod od stropu 300 mm pro horní sprchu 280 2jet


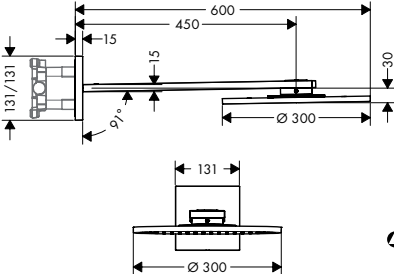


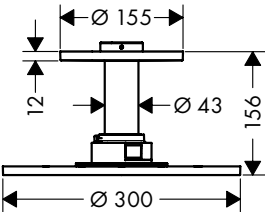

| | | |
|--------------------|----------|----------|
| chrom | 48494000 | 1.165,40 |
| matná černá | 48494670 | 1.631,60 |
| speciální povrchy* | 48494XXX | XXX |



Montáž výrobku zdarma viz informace iClub - str. 2

| | | |
|--|----------|--------|
| | 26434180 | 294,50 |
|--|----------|--------|

| | | |
|--------------------|----------|--------|
| chrom | 48496000 | 349,70 |
| matná černá | 48496670 | 489,50 |
| speciální povrchy* | 48496XXX | XXX |

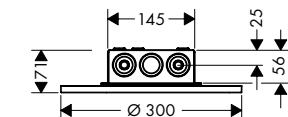
| | Povrch. úprava | Obj.č. | EUR | |
|--|---|-----------------------------|----------------------|---|
|  <p>Montáž výrobku zdarma viz informace iClub - str.2</p> <p>DESIGN AWARD 2019</p> <p>reddot winner 2020</p> <p>reddot winner 2021</p>  <p>Montáž výrobku zdarma viz informace iClub - str.2</p> <p>Montáž výrobku zdarma viz informace iClub - str.2</p> | Horní sprcha 300 2jet se sprchovým ramenem | chrom speciální povrchy* | 35303000 35303XXX | 1.969,30 XXX |
| | <ul style="list-style-type: none"> / obsahuje: horní sprcha, sprchové rameno / velikost sprchové hlavice: 300 mm / druh proudu: PowderRain, Intense PowderRain / dynamické trysky vodních proudů se za provozu vysouvají / materiál disku vodních paprsků: kov / délka sprchového ramena 450 mm / maximální průtok při 0,3 MPa: 19 l / min / průtokové množství proudu PowderRain (při 0,3 MPa): 19 l / min / průtok Intense PowderRain (0,3 MPa): 16 l / min / min. průtokový tlak: 0,2 MPa / horní sprcha se dá pro čištění sejmout / ServiceCard se sítkem je pro čištění snímatelná bez použití nástrojů / montáž: instalace na stěnu / závit přívodu G 1/2 / rozměr přívodů: DN15 | | |  |
| | alternativní velikosti: | | | |
| | / Horní sprcha 300 1jet se sprchovým ramenem | chrom speciální povrchy* | 35300000 35300XXX | 1.765,50 XXX |
| | k instalaci nutné: | | | |
| | / Základní těleso pro horní sprchu 2jet se sprchovým ramenem | | 35361180 | 385,60 |
|  <p>Montáž výrobku zdarma viz informace iClub - str.2</p> <p>DESIGN AWARD 2019</p> <p>reddot winner 2020</p> <p>reddot winner 2021</p>  <p>Montáž výrobku zdarma viz informace iClub - str.2</p> <p>Montáž výrobku zdarma viz informace iClub - str.2</p> | Horní sprcha 300 2jet s přívodem od stropu | chrom speciální povrchy* | 35304000 35304XXX | 1.765,50 XXX |
| | <ul style="list-style-type: none"> / obsahuje: horní sprcha, přívod od stropu / velikost sprchové hlavice: 300 mm / druh proudu: PowderRain, Intense PowderRain / dynamické trysky vodních proudů se za provozu vysouvají / materiál disku vodních paprsků: kov / mosazný přívod od stropu / délka přívodu od stropu: 100 mm / maximální průtok při 0,3 MPa: 18 l / min / průtokové množství proudu PowderRain (při 0,3 MPa): 18 l / min / průtok Intense PowderRain (0,3 MPa): 17 l / min / horní sprcha se dá pro čištění sejmout / ServiceCard se sítkem je pro čištění snímatelná bez použití nástrojů / montáž: na strop / rozměr přívodů: DN15 | | |  |
| | alternativní velikosti: | | | |
| | / Horní sprcha 300 1jet s přívodem od stropu | chrom speciální povrchy* | 35301000 35301XXX | 1.562,00 XXX |
| | k instalaci nutné: | | | |
| | / Základní těleso pro horní sprchu s přívodem od stropu | | 26434180 | 294,50 |
| | volitelné doplňky: | | | |
| | / Prodloužení 230 mm přívodu od stropu pro horní sprchu | chrom speciální povrchy* | 35288000 35288XXX | 597,70 XXX |

speciální povrchy* - cena na vyžádání, kontaktujte prosím náš zákaznický servis

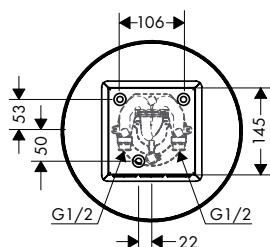
*Další informace prosíme vyhledat v přehledu „speciálních povrchových úprav“



Montáž výrobku zdarma
viz informace iClub - str. 2



Montáž výrobku zdarma
viz informace iClub - str. 2



Montáž výrobku zdarma
viz informace iClub - str. 2

Horní sprcha 300 2jet na strop

| | | |
|--------------------|----------|----------|
| chrom | 35305000 | 1.765,50 |
| speciální povrchy* | 35305XXX | XXX |



- / velikost sprchové hlavice: 300 mm
- / druh proudu: PowderRain, Intense PowderRain
- / dynamické trysky vodních proudů se za provozu vysouvají
- / materiál disku vodních paprsků: kov
- / maximální průtok při 0,3 MPa: 17 l / min
- / průtokové množství proudu PowderRain (při 0,3 MPa): 17 l / min
- / průtok Intense PowderRain (0,3 MPa): 15 l / min
- / min. průtokový tlak: 1,5 bar
- / horní sprcha se dá pro čištění sejmout
- / montáž: stropní instalace pod omítku
- / rozměr přívodů: DN15

alternativní velikosti:

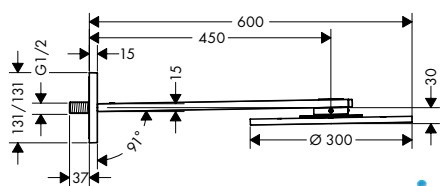
| | | |
|--------------------|----------|----------|
| chrom | 35302000 | 1.562,00 |
| speciální povrchy* | 35302XXX | XXX |

k instalaci nutné:

| | | |
|--|----------|--------|
| | 35363180 | 128,60 |
|--|----------|--------|



Montáž výrobku zdarma
viz informace iClub - str. 2



Montáž výrobku zdarma
viz informace iClub - str. 2

Horní sprcha 300 1jet se sprchovým ramenem

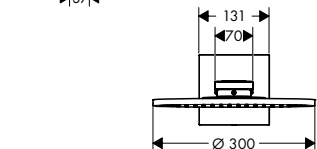
| | | |
|--------------------|----------|----------|
| chrom | 35300000 | 1.765,50 |
| speciální povrchy* | 35300XXX | XXX |







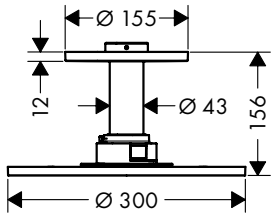
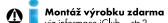
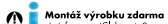
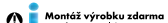






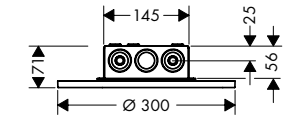
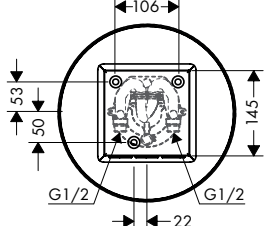
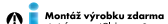
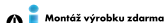


- / obsahuje: horní sprcha, sprchové rameno
- / velikost sprchové hlavice: 300 mm
- / druh proudu: PowderRain
- / dynamické trysky vodních proudů se za provozu vysouvají
- / materiál disku vodních paprsků: kov
- / délka sprchového ramena 450 mm
- / maximální průtok při 0,3 MPa: 17,6 l / min
- / průtokové množství proudu PowderRain (při 0,3 MPa): 17,6 l / min
- / min. průtokový tlak: 1,9 bar
- / horní sprcha se dá pro čištění sejmout
- / ServiceCard se sítkem je pro čištění snímatelná bez použití nástrojů
- / montáž: instalace na stěnu
- / závit přívodu G 1/2
- / rozměr přívodů: DN15

alternativní velikosti:

| | | |
|--------------------|----------|----------|
| chrom | 35303000 | 1.969,30 |
| speciální povrchy* | 35303XXX | XXX |



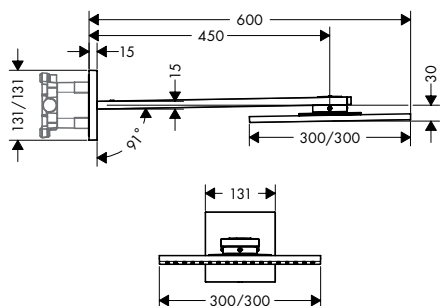
| | Povrch. úprava | Obj.č. | EUR |
|---|--------------------|----------|----------|
|  | chrom | 35301000 | 1.562,00 |
| | speciální povrchy* | 35301XXX | XXX |
|  | | | |
|     | | | |
|  | | | |
|  | | | |
|  | | | |
|  | | | |
| Horní sprcha 300 ljet s přívodem od stropu | | | |
| / obsahuje: horní sprcha, přívod od stropu / velikost sprchové hlavice: 300 mm / druh proudu: PowderRain / dynamické trysky vodních proudů se za provozu vysouvají / materiál disku vodních paprsků: kov / mosazný přívod od stropu / délka přívodu od stropu: 100 mm / maximální průtok při 0,3 MPa: 19 l / min / průtokové množství proudu PowderRain (při 0,3 MPa): 19 l / min / min. průtokový tlak: 1,8 bar / horní sprcha se dá pro čištění sejmout / ServiceCard se sítkem je pro čištění snímatelná bez použití nástrojů / montáž: na strop / rozměr přívodů: DN15 | | | |
| alternativní velikosti: | | | |
| | chrom | 35304000 | 1.765,50 |
| | speciální povrchy* | 35304XXX | XXX |
| k instalaci nutné: | | | |
| | | 26434180 | 294,50 |
| volitelné doplňky: | | | |
| | chrom | 35288000 | 597,70 |
| | speciální povrchy* | 35288XXX | XXX |
| | | | |
|  | chrom | 35302000 | 1.562,00 |
| | speciální povrchy* | 35302XXX | XXX |
|  | | | |
|     | | | |
|  | | | |
|  | | | |
|  | | | |
|  | | | |
| Horní sprcha 300 ljet na strop | | | |
| / velikost sprchové hlavice: 300 mm / druh proudu: PowderRain / dynamické trysky vodních proudů se za provozu vysouvají / materiál disku vodních paprsků: kov / maximální průtok při 0,3 MPa: 18,1 l / min / průtokové množství proudu PowderRain (při 0,3 MPa): 18,1 l / min / min. průtokový tlak: 1,8 bar / horní sprcha se dá pro čištění sejmout / montáž: stropní instalace pod omítku / závit přívodu G 1/2 / rozměr přívodů: DN15 | | | |
| alternativní velikosti: | | | |
| | chrom | 35305000 | 1.765,50 |
| | speciální povrchy* | 35305XXX | XXX |
| k instalaci nutné: | | | |
| | | 35363180 | 128,60 |

speciální povrchy* - cena na vyžádání, kontaktujte prosím náš zákaznický servis

*Další informace prosíme vyhledat v přehledu „speciálních povrchových úprav“



Montáž výrobku zdarma
viz informace iClub - str. 2



Montáž výrobku zdarma
viz informace iClub - str. 2

Horní sprcha 300/300 2jet se sprchovým ramenem

- / obsahuje: horní sprcha, sprchové rameno
- / velikost sprchové hlavice: 300 x 300 mm
- / druh proudu: PowderRain, Intense PowderRain
- / přepínání tlačítkem Select na baterii
- / dynamické trysky vodních proudů se za provozu vysouvají
- / materiál disku vodních paprsků: kov
- / délka sprchového ramena 450 mm
- / maximální průtok při 0,3 MPa: 19 l / min
- / průtokové množství proudu PowderRain (při 0,3 MPa): 19 l / min
- / průtok Intense PowderRain (0,3 MPa): 16 l / min
- / min. průtokový tlak: 0,2 MPa
- / horní sprcha se dá pro čištění sejmout
- / ServiceCard se sítkem je pro čištění snímatelná bez použití nástrojů
- / montáž: instalace na stěnu
- / rozměr přívodů: DN15

| | | |
|--------------------|----------|----------|
| chrom | 35318000 | 1.969,30 |
| speciální povrchy* | 35318XXX | XXX |



alternativní velikosti:

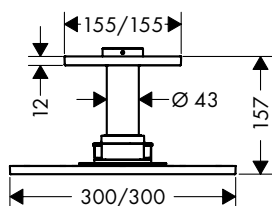
| | | | |
|--|--------------------|----------|----------|
| / Horní sprcha 300/300 1jet se sprchovým ramenem | chrom | 35314000 | 1.765,50 |
| | speciální povrchy* | 35314XXX | XXX |

k instalaci nutné:

| | | | |
|--|--|----------|--------|
| / Základní těleso pro horní sprchu 2jet se sprchovým ramenem | | 35361180 | 385,60 |
|--|--|----------|--------|



Montáž výrobku zdarma
viz informace iClub - str. 2



Montáž výrobku zdarma
viz informace iClub - str. 2

Montáž výrobku zdarma
viz informace iClub - str. 2

Montáž výrobku zdarma
viz informace iClub - str. 2

Horní sprcha 300/300 2jet s přívodem od stropu

- / obsahuje: horní sprcha, přívod od stropu
- / velikost sprchové hlavice: 300 x 300 mm
- / druh proudu: PowderRain, Intense PowderRain
- / přepínání tlačítkem Select na baterii
- / dynamické trysky vodních proudů se za provozu vysouvají
- / materiál disku vodních paprsků: kov
- / mosazný přívod od stropu
- / délka přívodu od stropu: 100 mm
- / maximální průtok při 0,3 MPa: 18 l / min
- / průtokové množství proudu PowderRain (při 0,3 MPa): 18 l / min
- / průtok Intense PowderRain (0,3 MPa): 17 l / min
- / min. průtokový tlak: 1,7 bar
- / horní sprcha se dá pro čištění sejmout
- / ServiceCard se sítkem je pro čištění snímatelná bez použití nástrojů
- / montáž: na strop
- / rozměr přívodů: DN15

| | | |
|--------------------|----------|----------|
| chrom | 35320000 | 1.765,50 |
| speciální povrchy* | 35320XXX | XXX |



alternativní velikosti:

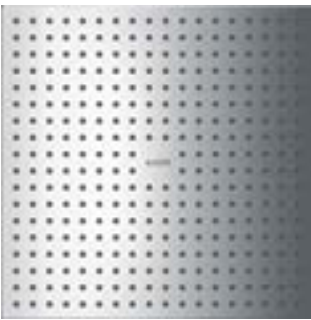

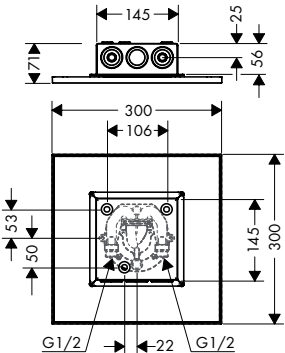


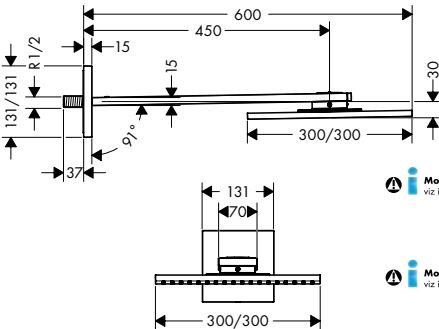
| | | | |
|--|--------------------|----------|----------|
| / Horní sprcha 300/300 1jet s přívodem od stropu | chrom | 35316000 | 1.562,00 |
| | speciální povrchy* | 35316XXX | XXX |

k instalaci nutné:

| | | | |
|---|--|----------|--------|
| / Základní těleso pro horní sprchu s přívodem od stropu | | 26434180 | 294,50 |
|---|--|----------|--------|

volitelné doplňky:

| | | | |
|---|--------------------|----------|--------|
| / Prodloužení 230 mm přívodu od stropu pro horní sprchy | chrom | 35288000 | 597,70 |
| | speciální povrchy* | 35288XXX | XXX |

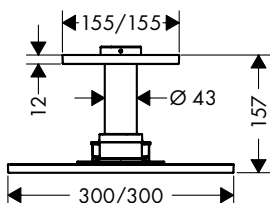
| | Povrch. úprava | Obj.č. | EUR |
|--|--|--|---|
|  | Horní sprcha 300/300 2jet na strop | chrom speciální povrchy* | 35321000 35321XXX 1.765,50 XXX |
| | <ul style="list-style-type: none"> / velikost sprchové hlavice: 300 x 300 mm / druh proudu: PowderRain, Intense PowderRain / přepínání tlačítkem Select na baterii / dynamické trysky vodních proudů se za provozu vysouvají / materiál disku vodních paprsků: kov / maximální průtok při 0,3 MPa: 17 l / min / průtokové množství proudu PowderRain (při 0,3 MPa): 17 l / min / průtok Intense PowderRain (0,3 MPa): 15 l / min / min. průtokový tlak: 1,5 bar / horní sprcha se dá pro čištění sejmout / montáž: stropní instalace pod omítku / rozměr přívodů: DN15 |  | |
|  | <p>Montáž výrobku zdarma viz informace iClub – str. 2</p> <p>DESIGN AWARD 2019</p> <p>red dot winner 2020</p> <p>red dot winner 2021</p> <p>Montáž výrobku zdarma viz informace iClub – str. 2</p> <p>Montáž výrobku zdarma viz informace iClub – str. 2</p> | <p>alternativní velikosti:</p> <ul style="list-style-type: none"> / Horní sprcha 300/300 1jet na strop | <p>chrom speciální povrchy*</p> <p>35317000 35317XXX 1.562,00 XXX</p> |
| | k instalaci nutné: | | |
| | / Základní těleso pro horní sprchu na strop | 35363180 | 128,60 |
|  | Horní sprcha 300/300 1jet se sprchovým ramenem | chrom speciální povrchy* | 35314000 35314XXX 1.765,50 XXX |
| | <ul style="list-style-type: none"> / obsahuje: horní sprcha, sprchové rameno / velikost sprchové hlavice: 300 x 300 mm / druh proudu: PowderRain / dynamické trysky vodních proudů se za provozu vysouvají / materiál disku vodních paprsků: kov / délka sprchového ramena 450 mm / maximální průtok při 0,3 MPa: 18,2 l / min / průtokové množství proudu PowderRain (při 0,3 MPa): 18,2 l / min / min. průtokový tlak: 0,2 MPa / horní sprcha se dá pro čištění sejmout / ServiceCard se sítkem je pro čištění snímatelná bez použití nástrojů / montáž: instalace na stěnu / závit přívodu G 1/2 / rozměr přívodů: DN15 |  | |
|  | <p>DESIGN AWARD 2019</p> <p>red dot winner 2020</p> <p>red dot winner 2021</p> <p>Montáž výrobku zdarma viz informace iClub – str. 2</p> <p>Montáž výrobku zdarma viz informace iClub – str. 2</p> | <p>varianty velikosti k dispozici:</p> <ul style="list-style-type: none"> / Horní sprcha 250/250 1jet se sprchovým ramenem | <p>chrom speciální povrchy*</p> <p>35306000 35306XXX 1.426,10 XXX</p> |
| | alternativní velikosti: | | |
| | / Horní sprcha 300/300 2jet se sprchovým ramenem | chrom speciální povrchy* | 35318000 35318XXX 1.969,30 XXX |

speciální povrchy* - cena na vyžádání, kontaktujte prosím náš zákaznický servis

*Další informace prosíme vyhledat v přehledu „speciálních povrchových úprav“



Montáž výrobku zdarma
viz informace iClub - str.2



Horní sprcha 300/300 1jet s přívodem od stropu

- / obsahuje: horní sprcha, přívod od stropu
- / velikost sprchové hlavice: 300 x 300 mm
- / druh proudu: PowderRain
- / dynamické trysky vodních proudů se za provozu vysouvají
- / materiál disku vodních paprsků: kov
- / mosazný přívod od stropu
- / délka přívodu od stropu: 100 mm
- / maximální průtok při 0,3 MPa: 19 l / min
- / průtokové množství proudu PowderRain (při 0,3 MPa): 19 l / min
- / min. průtokový tlak: 1,8 bar
- / horní sprcha se dá pro čištění sejmout
- / ServiceCard se sítkem je pro čištění snímatelná bez použití nástrojů
- / montáž: na strop
- / závit přívodu G 1/2
- / rozměr přívodů: DN15
- / není součástí: základní těleso

| | | |
|--------------------|----------|----------|
| chrom | 35316000 | 1.562,00 |
| speciální povrchy* | 35316XXX | XXX |



Montáž výrobku zdarma
viz informace iClub - str.2

Montáž výrobku zdarma
viz informace iClub - str.2

Montáž výrobku zdarma
viz informace iClub - str.2

alternativní velikosti:

- / Horní sprcha 300/300 2jet s přívodem od stropu

| | | |
|--------------------|----------|----------|
| chrom | 35320000 | 1.765,50 |
| speciální povrchy* | 35320XXX | XXX |

k instalaci nutné:

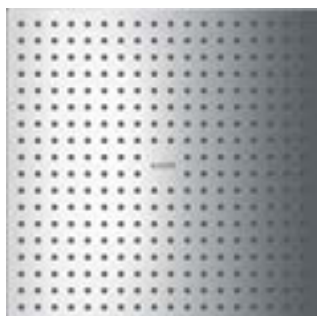
- / Základní těleso pro horní sprchu s přívodem od stropu

| | | |
|--|----------|--------|
| | 26434180 | 294,50 |
|--|----------|--------|

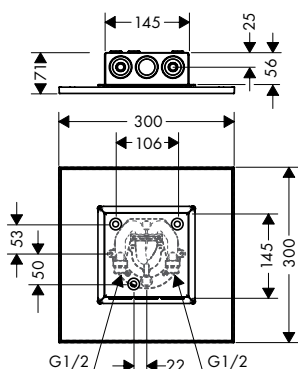
volitelné doplňky:

- / Prodloužení 230 mm přívodu od stropu pro horní sprchy

| | | |
|--------------------|----------|--------|
| chrom | 35288000 | 597,70 |
| speciální povrchy* | 35288XXX | XXX |



Montáž výrobku zdarma
viz informace iClub - str.2



Horní sprcha 300/300 1jet na strop

- / velikost sprchové hlavice: 300 x 300 mm
- / druh proudu: PowderRain
- / dynamické trysky vodních proudů se za provozu vysouvají
- / materiál disku vodních paprsků: kov
- / maximální průtok při 0,3 MPa: 18,1 l / min
- / průtokové množství proudu PowderRain (při 0,3 MPa): 18,1 l / min
- / min. průtokový tlak: 1,8 bar
- / horní sprcha se dá pro čištění sejmout
- / montáž: stropní instalace pod omítku
- / závit přívodu G 1/2
- / rozměr přívodů: DN15

| | | |
|--------------------|----------|----------|
| chrom | 35317000 | 1.562,00 |
| speciální povrchy* | 35317XXX | XXX |



Montáž výrobku zdarma
viz informace iClub - str.2

Montáž výrobku zdarma
viz informace iClub - str.2

alternativní velikosti:






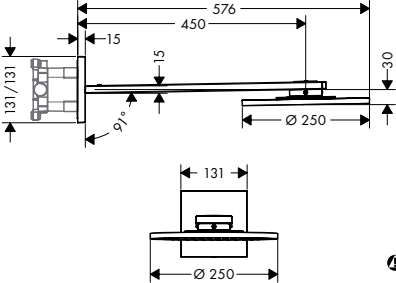








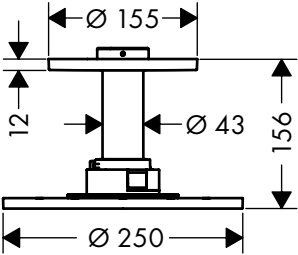


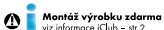

- / Horní sprcha 300/300 2jet na strop

| | | |
|--------------------|----------|----------|
| chrom | 35321000 | 1.765,50 |
| speciální povrchy* | 35321XXX | XXX |

k instalaci nutné:

- / Základní těleso pro horní sprchu na strop

| | | |
|--|----------|--------|
| | 35363180 | 128,60 |
|--|----------|--------|

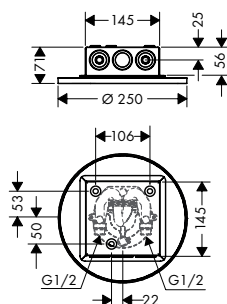
| | Povrch. úprava | Obj.č. | EUR | |
|--|--|---|----------------------|-----------------|
|         | Horní sprcha 250 2jet se sprchovým ramenem | chrom speciální povrchy* | 35296000 35296XXX | 1.629,70 XXX |
| | <ul style="list-style-type: none"> / obsahuje: horní sprcha, sprchové rameno / velikost sprchové hlavice: 250 mm / druh proudu: PowderRain, Intense PowderRain / přepínání tlačítkem Select na baterii / dynamické trysky vodních proudů se za provozu vysouvají / materiál disku vodních paprsků: kov / délka sprchového ramena 450 mm / maximální průtok při 0,3 MPa: 19 l / min / průtokové množství proudu PowderRain (při 0,3 MPa): 19 l / min / průtok Intense PowderRain (0,3 MPa): 15 l / min / min. průtokový tlak: 0,2 MPa / horní sprcha se dá pro čištění sejmout ServiceCard se sítkem je pro čištění snímatelná bez použití nástrojů / montáž: instalace na stěnu / rozměr přívodů: DN15 |  | | |
| | alternativní velikosti: | | | |
| | / Horní sprcha 250 1jet se sprchovým ramenem | chrom speciální povrchy* | 35284000 35284XXX | 1.426,10 XXX |
| | k instalaci nutné: | | | |
| | / Základní těleso pro horní sprchu 2jet se sprchovým ramenem | | 35361180 | 385,60 |
|          | Horní sprcha 250 2jet s přívodem od stropu | chrom speciální povrchy* | 35297000 35297XXX | 1.426,10 XXX |
| | <ul style="list-style-type: none"> / obsahuje: horní sprcha, přívod od stropu / velikost sprchové hlavice: 250 mm / druh proudu: PowderRain, Intense PowderRain / přepínání tlačítkem Select na baterii / dynamické trysky vodních proudů se za provozu vysouvají / materiál disku vodních paprsků: kov / mosazný přívod od stropu / délka přívodu od stropu: 100 mm / maximální průtok při 0,3 MPa: 18 l / min / průtokové množství proudu PowderRain (při 0,3 MPa): 18 l / min / průtok Intense PowderRain (0,3 MPa): 16 l / min / min. průtokový tlak: 1,7 bar / horní sprcha se dá pro čištění sejmout ServiceCard se sítkem je pro čištění snímatelná bez použití nástrojů / montáž: na strop / rozměr přívodů: DN15 |  | | |
| | alternativní velikosti: | | | |
| | / Horní sprcha 250 1jet s přívodem od stropu | chrom speciální povrchy* | 35286000 35286XXX | 1.290,40 XXX |
| | k instalaci nutné: | | | |
| | / Základní těleso pro horní sprchu s přívodem od stropu | | 26434180 | 294,50 |
| | volitelné doplňky: | | | |
| | / Prodloužení 230 mm přívodu od stropu pro horní sprchu | chrom speciální povrchy* | 35288000 35288XXX | 597,70 XXX |

speciální povrchy* - cena na vyžádání, kontaktujte prosím náš zákaznický servis

*Další informace prosíme vyhledat v přehledu „speciálních povrchových úprav“



Montáž výrobku zdarma
viz informace iClub – str. 2



Montáž výrobku zdarma
viz informace iClub – str. 2

Montáž výrobku zdarma
viz informace iClub – str. 2

Horní sprcha 250 2jet na strop

- / velikost sprchové hlavice: 250 mm
- / druh proudu: PowderRain, Intense PowderRain
- / přepínání tlačítkem Select na baterii
- / dynamické trysky vodních proudů se za provozu vysouvají
- / materiál disku vodních paprsků: kov
- / maximální průtok při 0,3 MPa: 21 l / min
- / průtokové množství proudu PowderRain (při 0,3 MPa): 21 l / min
- / průtok Intense PowderRain (0,3 MPa): 15 l / min
- / min. průtokový tlak: 1,5 bar
- / horní sprcha se dá pro čištění sejmout
- / ServiceCard se sítkem je pro čištění snímatelná bez použití nástrojů
- / montáž: stropní instalace pod omítku
- / rozměr přívodů: DN15

chrom 35298000 1.426,10
speciální povrchy* 35298XXX XXX



alternativní velikosti:

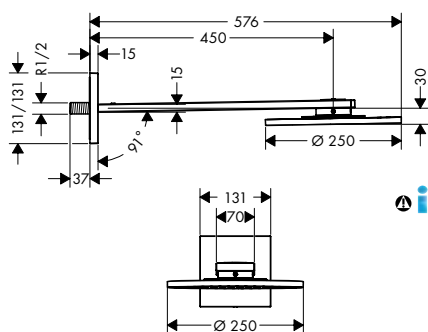
/ Horní sprcha 250 1jet na strop chrom 35287000 1.290,40
speciální povrchy* 35287XXX XXX

k instalaci nutné:

/ Základní těleso pro horní sprchu na strop 35363180 128,60



Montáž výrobku zdarma
viz informace iClub – str. 2



Montáž výrobku zdarma
viz informace iClub – str. 2

Horní sprcha 250 1jet se sprchovým ramenem







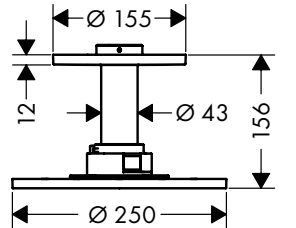
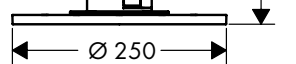






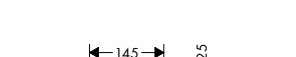
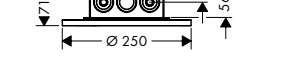
- / obsahuje: horní sprcha, sprchové rameno
- / velikost sprchové hlavice: 250 mm
- / druh proudu: PowderRain
- / dynamické trysky vodních proudů se za provozu vysouvají
- / materiál disku vodních paprsků: kov
- / délka sprchového ramena 450 mm
- / maximální průtok při 0,3 MPa: 18,1 l / min
- / průtokové množství proudu PowderRain (při 0,3 MPa): 18,1 l / min
- / min. průtokový tlak: 1,5 bar
- / horní sprcha se dá pro čištění sejmout
- / ServiceCard se sítkem je pro čištění snímatelná bez použití nástrojů
- / montáž: instalace na stěnu
- / závit přívodu G 1/2
- / rozměr přívodů: DN15

chrom 35284000 1.426,10
speciální povrchy* 35284XXX XXX



alternativní velikosti:

/ Horní sprcha 250 2jet se sprchovým ramenem chrom 35296000 1.629,70
speciální povrchy* 35296XXX XXX

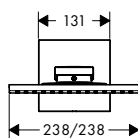
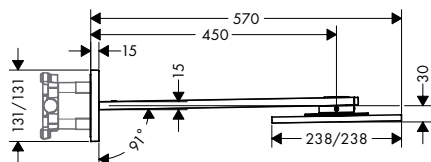
| | Povrch. úprava | Obj.č. | EUR |
|--|--|----------|----------|
|  | chrom | 35286000 | 1.290,40 |
| | speciální povrchy* | 35286XXX | XXX |
|  | | | |
|     | Horní sprcha 250 ljet s přívodem od stropu <ul style="list-style-type: none"> / obsahuje: horní sprcha, přívod od stropu / velikost sprchové hlavice: 250 mm / druh proudu: PowderRain / dynamické trysky vodních proudů se za provozu vysouvají / materiál disku vodních paprsků: kov / mosazný přívod od stropu / délka přívodu od stropu: 100 mm / maximální průtok při 0,3 MPa: 19 l / min / průtokové množství proudu PowderRain (při 0,3 MPa): 19 l / min / min. průtokový tlak: 1,8 bar / horní sprcha se dá pro čištění sejmut / ServiceCard se sítkem je pro čištění snímatelná bez použití nástrojů / montáž: na strop / rozměr přívodů: DN15 | | |
|  | alternativní velikosti: <ul style="list-style-type: none"> / Horní sprcha 250 2jet s přívodem od stropu | | |
|  | chrom | 35297000 | 1.426,10 |
| | speciální povrchy* | 35297XXX | XXX |
| | k instalaci nutné: <ul style="list-style-type: none"> / Základní těleso pro horní sprchu s přívodem od stropu | | |
| | volitelné doplňky: <ul style="list-style-type: none"> / Prodloužení 230 mm přívodu od stropu pro horní sprchy | | |
| | chrom | 35288000 | 597,70 |
| | speciální povrchy* | 35288XXX | XXX |
|  | chrom | 35287000 | 1.290,40 |
| | speciální povrchy* | 35287XXX | XXX |
|  | | | |
|     | Horní sprcha 250 ljet na strop <ul style="list-style-type: none"> / velikost sprchové hlavice: 250 mm / druh proudu: PowderRain / dynamické trysky vodních proudů se za provozu vysouvají / materiál disku vodních paprsků: kov / maximální průtok při 0,3 MPa: 17,7 l / min / průtokové množství proudu PowderRain (při 0,3 MPa): 17,7 l / min / min. průtokový tlak: 1,5 bar / horní sprcha se dá pro čištění sejmut / montáž: stropní instalace pod omítku / závit přívodu G 1/2 / rozměr přívodů: DN15 | | |
|  | alternativní velikosti: <ul style="list-style-type: none"> / Horní sprcha 250 2jet na strop | | |
|  | chrom | 35298000 | 1.426,10 |
| | speciální povrchy* | 35298XXX | XXX |
| | k instalaci nutné: <ul style="list-style-type: none"> / Základní těleso pro horní sprchu na strop | | |
| | | 35363180 | 128,60 |

speciální povrchy* - cena na vyžádání, kontaktujte prosím náš zákaznický servis

*Další informace prosíme vyhledat v přehledu „speciálních povrchových úprav“



Montáž výrobku zdarma
viz informace iClub - str.2



Montáž výrobku zdarma
viz informace iClub - str.2

Montáž výrobku zdarma
viz informace iClub - str.2

Horní sprcha 250/250 2jet se sprchovým ramenem

- / obsahuje: horní sprcha, sprchové rameno
- / velikost sprchové hlavice: 250 x 250 mm
- / druh proudu: PowderRain, Intense PowderRain
- / přepínání tlačítkem Select na baterii
- / dynamické trysky vodních proudů se za provozu vysouvají
- / materiál disku vodních paprsků: kov
- / délka sprchového ramena 450 mm
- / maximální průtok při 0,3 MPa: 19 l / min
- / průtokové množství proudu PowderRain (při 0,3 MPa): 19 l / min
- / průtok Intense PowderRain (0,3 MPa): 15 l / min
- / min. průtokový tlak: 0,2 MPa
- / horní sprcha se dá pro čištění sejmout
- / ServiceCard se sítkem je pro čištění snímatelná bez použití nástrojů
- / montáž: instalace na stěnu
- / rozměr přívodů: DN15

| | | |
|--------------------|----------|----------|
| chrom | 35310000 | 1.629,70 |
| speciální povrchy* | 35310XXX | XXX |



alternativní velikosti:

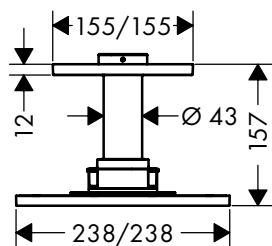
| | | | |
|--|-----------------------------|----------------------|-----------------|
| / Horní sprcha 250/250 1jet se sprchovým ramenem | chrom speciální povrchy* | 35306000 35306XXX | 1.426,10 XXX |
|--|-----------------------------|----------------------|-----------------|

k instalaci nutné:

| | | | |
|--|--|----------|--------|
| / Základní těleso pro horní sprchu 2jet se sprchovým ramenem | | 35361180 | 385,60 |
|--|--|----------|--------|



Montáž výrobku zdarma
viz informace iClub - str.2



Montáž výrobku zdarma
viz informace iClub - str.2

Montáž výrobku zdarma
viz informace iClub - str.2

Montáž výrobku zdarma
viz informace iClub - str.2

Horní sprcha 250/250 2jet s přívodem od stropu

- / obsahuje: horní sprcha, přívod od stropu
- / velikost sprchové hlavice: 250 x 250 mm
- / druh proudu: PowderRain, Intense PowderRain
- / přepínání tlačítkem Select na baterii
- / dynamické trysky vodních proudů se za provozu vysouvají
- / materiál disku vodních paprsků: kov
- / mosazný přívod od stropu
- / délka přívodu od stropu: 100 mm
- / maximální průtok při 0,3 MPa: 18 l / min
- / průtokové množství proudu PowderRain (při 0,3 MPa): 18 l / min
- / průtok Intense PowderRain (0,3 MPa): 16 l / min
- / min. průtokový tlak: 0,2 MPa
- / horní sprcha se dá pro čištění sejmout
- / ServiceCard se sítkem je pro čištění snímatelná bez použití nástrojů
- / montáž: na strop
- / rozměr přívodů: DN15
- / způsob připojení: základní těleso

| | | |
|--------------------|----------|----------|
| chrom | 35312000 | 1.426,10 |
| speciální povrchy* | 35312XXX | XXX |



alternativní velikosti:


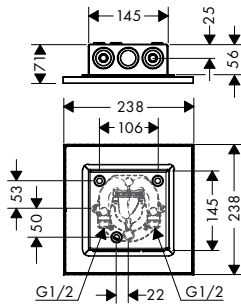


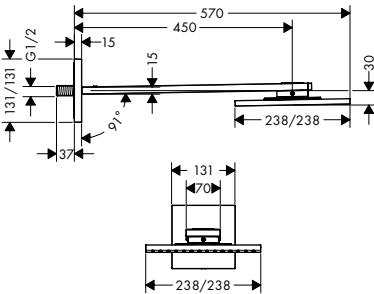

| | | | |
|--|-----------------------------|----------------------|-----------------|
| / Horní sprcha 250/250 1jet s přívodem od stropu | chrom speciální povrchy* | 35308000 35308XXX | 1.290,40 XXX |
|--|-----------------------------|----------------------|-----------------|

k instalaci nutné:

| | | | |
|---|--|----------|--------|
| / Základní těleso pro horní sprchu s přívodem od stropu | | 26434180 | 294,50 |
|---|--|----------|--------|

volitelné doplňky:

| | | | |
|---|-----------------------------|----------------------|---------------|
| / Prodloužení 230 mm přívodu od stropu pro horní sprchy | chrom speciální povrchy* | 35288000 35288XXX | 597,70 XXX |
|---|-----------------------------|----------------------|---------------|

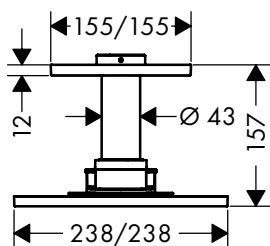
| | Povrch. úprava | Obj.č. | EUR | |
|---|--|-----------------------------|---|-----------------|
|   <p>Montáž výrobku zdarma viz informace iClub - str. 2</p> <p>DESIGN AWARD 2019</p> <p>reddot winner 2020</p> <p>reddot winner 2021</p> <p>Montáž výrobku zdarma viz informace iClub - str. 2</p> <p>Montáž výrobku zdarma viz informace iClub - str. 2</p> | Horní sprcha 250/250 2jet na strop | | | |
| | chrom speciální povrchy* | 35313000 35313XXX | 1.426,10 XXX | |
| | <ul style="list-style-type: none"> / velikost sprchové hlavice: 250 x 250 mm / druh proudu: PowderRain, Intense PowderRain / přepínání tlačítkem Select na baterii / dynamické trysky vodních proudů se za provozu vysouvají / materiál disku vodních paprsků: kov / maximální průtok při 0,3 MPa: 17 l / min / průtokové množství proudu PowderRain (při 0,3 MPa): 17 l / min / průtok Intense PowderRain (0,3 MPa): 15 l / min / min. průtokový tlak: 1,5 bar / horní sprcha se dá pro čištění sejmout / montáž: stropní instalace pod omítku / rozměr přívodů: DN15 | |  | |
| | alternativní velikosti: | | | |
| | / Horní sprcha 250/250 1jet na strop | chrom speciální povrchy* | 35309000 35309XXX | 1.290,40 XXX |
| | k instalaci nutné: | | | |
| | / Základní těleso pro horní sprchu na strop | | 35363180 | 128,60 |
|   <p>Montáž výrobku zdarma viz informace iClub - str. 2</p> <p>DESIGN AWARD 2019</p> <p>reddot winner 2020</p> <p>reddot winner 2021</p> <p>Montáž výrobku zdarma viz informace iClub - str. 2</p> | Horní sprcha 250/250 1jet se sprchovým ramenem | | | |
| | chrom speciální povrchy* | 35306000 35306XXX | 1.426,10 XXX | |
| | <ul style="list-style-type: none"> / obsahuje: horní sprcha, sprchové rameno / velikost sprchové hlavice: 250 x 250 mm / druh proudu: PowderRain / dynamické trysky vodních proudů se za provozu vysouvají / materiál disku vodních paprsků: kov / délka sprchového ramena 450 mm / maximální průtok při 0,3 MPa: 17 l / min / průtokové množství proudu PowderRain (při 0,3 MPa): 17 l / min / min. průtokový tlak: 1,8 bar / horní sprcha se dá pro čištění sejmout / ServiceCard se sítkem je pro čištění snímatelná bez použití nástrojů / montáž: instalace na stěnu / závit přívodu G 1/2 / rozměr přívodů: DN15 | |  | |
| | varianty velikosti k dispozici: | | | |
| | / Horní sprcha 300/300 1jet se sprchovým ramenem | chrom speciální povrchy* | 35314000 35314XXX | 1.765,50 XXX |
| | alternativní velikosti: | | | |
| | / Horní sprcha 250/250 2jet se sprchovým ramenem | chrom speciální povrchy* | 35310000 35310XXX | 1.629,70 XXX |

speciální povrchy* - cena na vyžádání, kontaktujte prosím náš zákaznický servis

*Další informace prosíme vyhledat v přehledu „speciálních povrchových úprav“



Montáž výrobku zdarma
viz informace iClub - str.2



Montáž výrobku zdarma
viz informace iClub - str.2

Montáž výrobku zdarma
viz informace iClub - str.2

Montáž výrobku zdarma
viz informace iClub - str.2

Horní sprcha 250/250 1jet s přívodem od stropu

- / obsahuje: horní sprcha, přívod od stropu
- / velikost sprchové hlavice: 250 x 250 mm
- / druh proudu: PowderRain
- / dynamické trysky vodních proudů se za provozu vysouvají
- / materiál disku vodních paprsků: kov
- / mosazný přívod od stropu
- / délka přívodu od stropu: 100 mm
- / maximální průtok při 0,3 MPa: 19 l / min
- / průtokové množství proudu PowderRain (při 0,3 MPa): 19 l / min
- / min. průtokový tlak: 1,8 bar
- / horní sprcha se dá pro čištění sejmout
- / ServiceCard se sítkem je pro čištění snímatelná bez použití nástrojů
- / montáž: na strop
- / závit přívodu G 1/2
- / rozměr přívodů: DN15

| | | |
|--------------------|----------|----------|
| chrom | 35308000 | 1.290,40 |
| speciální povrchy* | 35308XXX | XXX |



alternativní velikosti:

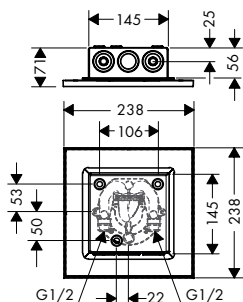
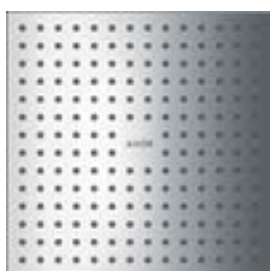
| | | | |
|--|--------------------|----------|----------|
| / Horní sprcha 250/250 2jet s přívodem od stropu | chrom | 35312000 | 1.426,10 |
| | speciální povrchy* | 35312XXX | XXX |

k instalaci nutné:

| | | | |
|---|--|----------|--------|
| / Základní těleso pro horní sprchu s přívodem od stropu | | 26434180 | 294,50 |
|---|--|----------|--------|

volitelné doplňky:

| | | | |
|---|--------------------|----------|--------|
| / Prodloužení 230 mm přívodu od stropu pro horní sprchy | chrom | 35288000 | 597,70 |
| | speciální povrchy* | 35288XXX | XXX |



Montáž výrobku zdarma
viz informace iClub - str.2



Montáž výrobku zdarma
viz informace iClub - str.2

Montáž výrobku zdarma
viz informace iClub - str.2

Horní sprcha 250/250 1jet na strop

- / velikost sprchové hlavice: 250 x 250 mm
- / druh proudu: PowderRain
- / dynamické trysky vodních proudů se za provozu vysouvají
- / materiál disku vodních paprsků: kov
- / maximální průtok při 0,3 MPa: 18,1 l / min
- / průtokové množství proudu PowderRain (při 0,3 MPa): 18,1 l / min
- / min. průtokový tlak: 1,8 bar
- / horní sprcha se dá pro čištění sejmout
- / montáž: stropní instalace pod omítku
- / rozměr přívodů: DN15

| | | |
|--------------------|----------|----------|
| chrom | 35309000 | 1.290,40 |
| speciální povrchy* | 35309XXX | XXX |

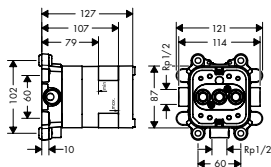


alternativní velikosti:

| | | | |
|--------------------------------------|--------------------|----------|----------|
| / Horní sprcha 250/250 2jet na strop | chrom | 35313000 | 1.426,10 |
| | speciální povrchy* | 35313XXX | XXX |

k instalaci nutné:

| | | | |
|---|--|----------|--------|
| / Základní těleso pro horní sprchu na strop | | 35363180 | 128,60 |
|---|--|----------|--------|

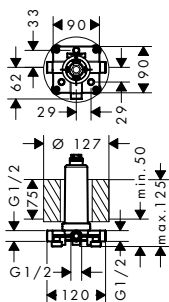


Montáž výrobku zdarma
viz informace iClub - str.2

Základní těleso pro horní sprchu 2jet se sprchovým ramenem

- / včetně obložení z pěnového polystyrénu pro rezervaci místa při zabudování
- / instalace s odhlučněním
- / rozměr přívodů: Rp 1/2

| | | |
|--|----------|--------|
| | 35361180 | 385,60 |
|--|----------|--------|



Montáž výrobku zdarma
viz informace iClub - str. 2

Montáž výrobku zdarma
viz informace iClub - str. 2

Montáž výrobku zdarma
viz informace iClub - str. 2

Montáž výrobku zdarma
viz informace iClub - str. 2

Montáž výrobku zdarma
viz informace iClub - str. 2

Montáž výrobku zdarma
viz informace iClub - str. 2

Montáž výrobku zdarma
viz informace iClub - str. 2

Montáž výrobku zdarma
viz informace iClub - str. 2

Montáž výrobku zdarma
viz informace iClub - str. 2

Montáž výrobku zdarma
viz informace iClub - str. 2

Montáž výrobku zdarma
viz informace iClub - str. 2

Montáž výrobku zdarma
viz informace iClub - str. 2

Základní těleso pro horní sprchu s přívodem od stropu

/ instalace pod strop, včetně obložení z pěnového polystyrénu pro rezervaci místa při zabudování

volitelné doplňky:

- / Horní sprcha 460/300 1jet s přívodem od stropu
- / Horní sprcha 460/300 2jet s přívodem od stropu
- / Horní sprcha 460/300 3jet s přívodem od stropu
- / Horní sprcha 300 1jet s přívodem od stropu
- / Horní sprcha 300 2jet s přívodem od stropu
- / Horní sprcha 300/300 1jet s přívodem od stropu
- / Horní sprcha 300/300 2jet s přívodem od stropu
- / Horní sprcha 250 1jet s přívodem od stropu
- / Horní sprcha 250 2jet s přívodem od stropu
- / Horní sprcha 250/250 1jet s přívodem od stropu
- / Horní sprcha 250/250 2jet s přívodem od stropu

| Povrch. úprava | Obj.č. | EUR |
|--------------------|----------|----------|
| | 26434180 | 294,50 |
| chrom | 35277000 | 2.375,80 |
| speciální povrchy* | 35277XXX | XXX |
| chrom | 35279000 | 2.934,90 |
| speciální povrchy* | 35279XXX | XXX |
| chrom | 35281000 | 3.214,40 |
| speciální povrchy* | 35281XXX | XXX |
| chrom | 35301000 | 1.562,00 |
| speciální povrchy* | 35301XXX | XXX |
| chrom | 35304000 | 1.765,50 |
| speciální povrchy* | 35304XXX | XXX |
| chrom | 35316000 | 1.562,00 |
| speciální povrchy* | 35316XXX | XXX |
| chrom | 35320000 | 1.765,50 |
| speciální povrchy* | 35320XXX | XXX |
| chrom | 35286000 | 1.290,40 |
| speciální povrchy* | 35286XXX | XXX |
| chrom | 35297000 | 1.426,10 |
| speciální povrchy* | 35297XXX | XXX |
| chrom | 35308000 | 1.290,40 |
| speciální povrchy* | 35308XXX | XXX |
| chrom | 35312000 | 1.426,10 |
| speciální povrchy* | 35312XXX | XXX |



Montáž výrobku zdarma
viz informace iClub - str. 2

Montáž výrobku zdarma
viz informace iClub - str. 2

Montáž výrobku zdarma
viz informace iClub - str. 2

Montáž výrobku zdarma
viz informace iClub - str. 2

Montáž výrobku zdarma
viz informace iClub - str. 2

Montáž výrobku zdarma
viz informace iClub - str. 2

Montáž výrobku zdarma
viz informace iClub - str. 2

Montáž výrobku zdarma
viz informace iClub - str. 2

Montáž výrobku zdarma
viz informace iClub - str. 2

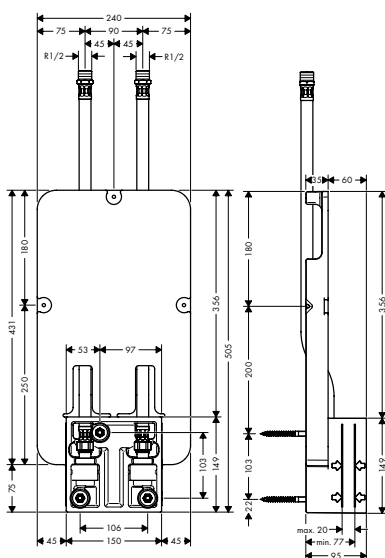
Základní těleso pro horní sprchu na strop

/ ServiceCard se sítkem a omezovačem průtoku je možné při čištění vyjmout bez použití nástrojů
/ rozměr přívodů: Rp 1/2

volitelné doplňky:

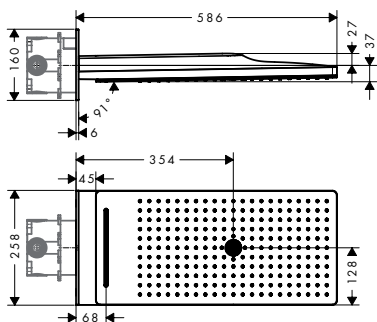
- / Horní sprcha 300 1jet na strop
- / Horní sprcha 300 2jet na strop
- / Horní sprcha 300/300 1jet na strop
- / Horní sprcha 300/300 2jet na strop
- / Horní sprcha 250 1jet na strop
- / Horní sprcha 250 2jet na strop
- / Horní sprcha 250/250 1jet na strop
- / Horní sprcha 250/250 2jet na strop

| Povrch. úprava | Obj.č. | EUR |
|--------------------|----------|----------|
| | 35363180 | 128,60 |
| chrom | 35302000 | 1.562,00 |
| speciální povrchy* | 35302XXX | XXX |
| chrom | 35305000 | 1.765,50 |
| speciální povrchy* | 35305XXX | XXX |
| chrom | 35317000 | 1.562,00 |
| speciální povrchy* | 35317XXX | XXX |
| chrom | 35321000 | 1.765,50 |
| speciální povrchy* | 35321XXX | XXX |
| chrom | 35287000 | 1.290,40 |
| speciální povrchy* | 35287XXX | XXX |
| chrom | 35298000 | 1.426,10 |
| speciální povrchy* | 35298XXX | XXX |
| chrom | 35309000 | 1.290,40 |
| speciální povrchy* | 35309XXX | XXX |
| chrom | 35313000 | 1.426,10 |
| speciální povrchy* | 35313XXX | XXX |





Montáž výrobku zdarma
viz informace iClub - str.2



Horní sprcha 250/580 3jet

- / obsahuje: horní sprcha, nástěnné připojení
- / velikost sprchové hlavice: 580 x 260 mm
- / druh proudu: Rain, RainFlow, Mono
- / materiál disku vodních paprsků: kov
- / maximální průtok při 0,3 MPa: 20 l / min
- / průtokové množství proudu Rain (při 0,3 MPa): 17 l / min
- / průtokové množství proudu RainFlow (při 0,3 MPa): 17 l / min
- / průtokové množství proudu Mono (při 0,3 MPa): 20 l / min
- / min. průtokový tlak: 1,7 bar
- / při čištění lze pohledový díl horní sprchy sejmout
- / montáž: nástěnná podomítková instalace na iBox
- / rozměr přívodů: DN15

chrom
speciální povrchy*

35283000
35283XXX

3.913,10
XXX

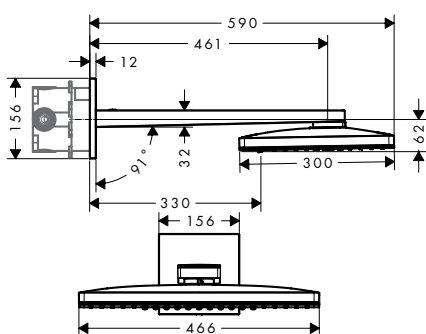


k instalaci nutné:

- / Základní těleso iBox universal 01700180 150,90



Montáž výrobku zdarma
viz informace iClub - str.2



Horní sprcha 460/300 3jet se sprchovým ramenem a hranatou rozetou

- / obsahuje: horní sprcha, sprchové rameno
- / velikost sprchové hlavice: 460 x 300 mm
- / druh proudu: Rain, RainStream, Mono
- / materiál disku vodních paprsků: kov
- / délka sprchového ramena 460 mm
- / maximální průtok při 0,3 MPa: 18 l / min
- / průtokové množství proudu Rain (při 0,3 MPa): 18 l / min
- / průtokové množství proudu RainStream (při 0,3 MPa): 15 l / min
- / průtokové množství proudu Mono (při 0,3 MPa): 18 l / min
- / min. průtokový tlak: 1,5 bar
- / při čištění lze pohledový díl horní sprchy sejmout
- / horní sprcha se dá pro čištění sejmout
- / montáž: nástěnná podomítková instalace na iBox
- / rozměr přívodů: DN15

chrom
speciální povrchy*


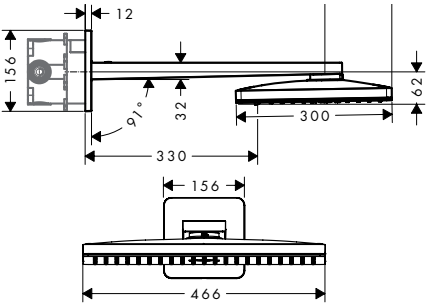

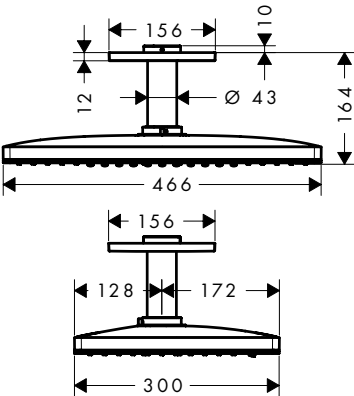
35282000
35282XXX

3.354,10
XXX



k instalaci nutné:

- / Základní těleso iBox universal 01700180 150,90

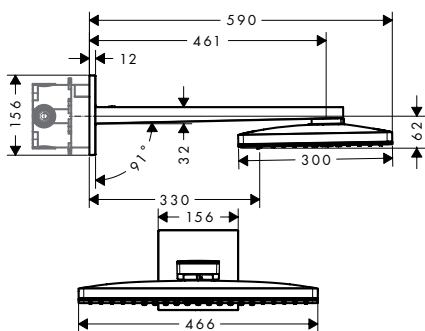
| | Povrch. úprava | Obj.č. | EUR | |
|---|--|-----------------------------|----------------------|-----------------|
|  <p>Montáž výrobku zdarma viz informace iClub - str.2</p>  | Horní sprcha 460/300 3jet se sprchovým ramenem a rozetou Softcube | chrom speciální povrchy* | 35276000 35276XXX | 3.354,10 XXX |
| | <ul style="list-style-type: none"> / obsahuje: horní sprcha, sprchové rameno, rozeta / velikost sprchové hlavice: 460 x 300 mm / druh proudu: Rain, RainStream, Mono / materiál disku vodních paprsků: kov / délka sprchového ramena 460 mm / maximální průtok při 0,3 MPa: 18 l / min / průtokové množství proudu Rain (při 0,3 MPa): 18 l / min / průtokové množství proudu RainStream (při 0,3 MPa): 15 l / min / průtokové množství proudu Mono (při 0,3 MPa): 18 l / min / min. průtokový tlak: 1,5 bar / při čištění lze pohledový díl horní sprchy sejmout / horní sprcha se dá pro čištění sejmout / montáž: nástěnná podomítková instalace na iBox / rozměr přívodů: DN15 <p>k instalaci nutné:</p> <ul style="list-style-type: none"> / Základní těleso iBox universal | | 01700180 | 150,90 |
|  <p>Montáž výrobku zdarma viz informace iClub - str.2</p>  <p>Montáž výrobku zdarma viz informace iClub - str.2</p> <p>Montáž výrobku zdarma viz informace iClub - str.2</p> | Horní sprcha 460/300 3jet s přívodem od stropu | chrom speciální povrchy* | 35281000 35281XXX | 3.214,40 XXX |
| | <ul style="list-style-type: none"> / obsahuje: horní sprcha, přívod od stropu / velikost sprchové hlavice: 460 x 300 mm / druh proudu: Rain, RainStream, Mono / materiál disku vodních paprsků: kov / mosazný přívod od stropu / délka přívodu od stropu: 100 mm / maximální průtok při 0,3 MPa: 23 l / min / průtokové množství proudu Rain (při 0,3 MPa): 17 l / min / průtokové množství proudu RainStream (při 0,3 MPa): 22 l / min / průtokové množství proudu Mono (při 0,3 MPa): 23 l / min / min. průtokový tlak: 1,5 bar / při čištění lze pohledový díl horní sprchy sejmout / horní sprcha se dá pro čištění sejmout / montáž: na strop / rozměr přívodů: DN15 <p>k instalaci nutné:</p> <ul style="list-style-type: none"> / Základní těleso pro horní sprchu s přívodem od stropu <p>volitelné doplňky:</p> <ul style="list-style-type: none"> / Prodloužení 230 mm přívodu od stropu pro horní sprchy | chrom speciální povrchy* | 35288000 35288XXX | 597,70 XXX |

speciální povrchy* - cena na vyžádání, kontaktujte prosím náš zákaznický servis

*Další informace prosíme vyhledat v přehledu „speciálních povrchových úprav“



Montáž výrobku zdarma
viz informace iClub - str.2



Horní sprcha 460/300 2jet se sprchovým ramenem a hranatou rozetou

- / obsahuje: horní sprcha, sprchové rameno
- / velikost sprchové hlavice: 460 x 300 mm
- / druh proudu: Rain, RainStream
- / materiál disku vodních paprsků: kov
- / délka sprchového ramena 460 mm
- / maximální průtok při 0,3 MPa: 18 l / min
- / průtokové množství proudu Rain (při 0,3 MPa): 18 l / min
- / průtokové množství proudu RainStream (při 0,3 MPa): 15 l / min
- / min. průtokový tlak: 1,5 bar
- / při čištění lze pohledový díl horní sprchy sejmout
- / horní sprcha se dá pro čištění sejmout
- / montáž: nástěnná podomítková instalace na iBox
- / rozměr přívodů: DN15

chrom

speciální povrchy*

35280000

35280XXX

3.074,50

XXX



k instalaci nutné:

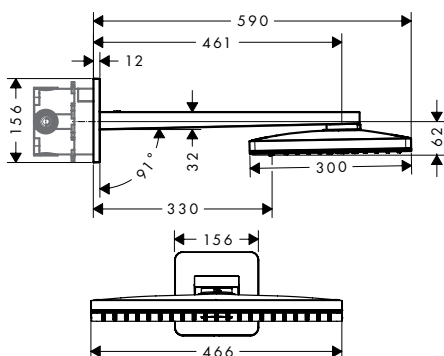
- / Základní těleso iBox universal

01700180

150,90



Montáž výrobku zdarma
viz informace iClub - str.2



Horní sprcha 460/300 2jet se sprchovým ramenem a rozetou Softcube

- / obsahuje: horní sprcha, sprchové rameno, rozeta
- / velikost sprchové hlavice: 460 x 300 mm
- / druh proudu: Rain, RainStream
- / materiál disku vodních paprsků: kov
- / délka sprchového ramena 460 mm
- / maximální průtok při 0,3 MPa: 18 l / min
- / průtokové množství proudu Rain (při 0,3 MPa): 18 l / min
- / průtokové množství proudu RainStream (při 0,3 MPa): 15 l / min
- / min. průtokový tlak: 1,5 bar
- / při čištění lze pohledový díl horní sprchy sejmout
- / horní sprcha se dá pro čištění sejmout
- / montáž: nástěnná podomítková instalace na iBox
- / rozměr přívodů: DN15

chrom

speciální povrchy*

35275000

35275XXX

3.074,50

XXX





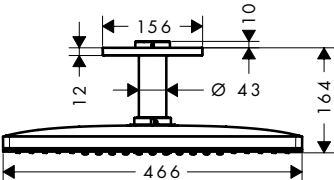
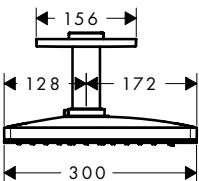
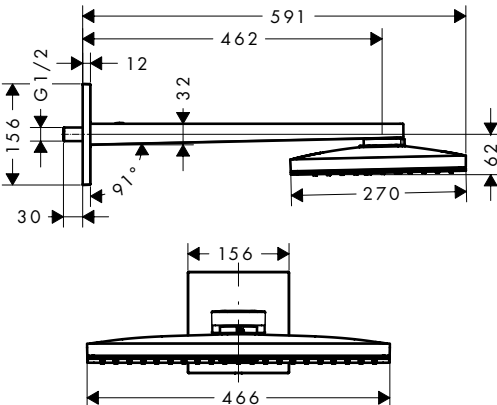


k instalaci nutné:

- / Základní těleso iBox universal

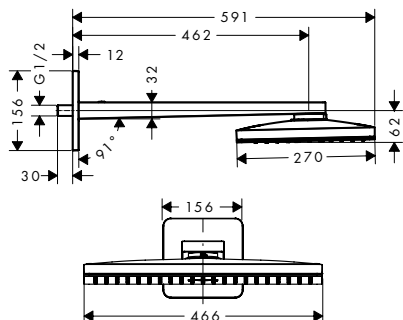
01700180

150,90

| | Povrch. úprava | Obj.č. | EUR |
|---|---|----------|----------|
|  | chrom speciální povrchy* | 35279000 | 2.934,90 |
| | | 35279XXX | XXX |
|  | | | |
|  | chrom speciální povrchy* | 35278000 | 2.395,80 |
| | | 35278XXX | XXX |
|  | | | |
|  | <p>Montáž výrobku zdarma viz informace iClub - str. 2</p> | | |
|  | <p>Montáž výrobku zdarma viz informace iClub - str. 2</p> | | |
| | <p>Horní sprcha 460/300 2jet s přívodem od stropu</p> <ul style="list-style-type: none"> / obsahuje: horní sprcha, přívod od stropu / velikost sprchové hlavice: 460 x 300 mm / druh proudu: Rain, RainStream / materiál disku vodních paprsků: kov / mosazný přívod od stropu / délka přívodu od stropu: 100 mm / průtokové množství proudu Rain (při 0,3 MPa): 21 l / min / průtokové množství proudu RainStream (při 0,3 MPa): 18 l / min / min. průtokový tlak: 1,5 bar / při čištění lze pohledový díl horní sprchy sejmout / horní sprcha se dá pro čištění sejmout / montáž: na strop / rozměr přívodů: DN15 | | |
| | <p>k instalaci nutné:</p> <ul style="list-style-type: none"> / Základní těleso pro horní sprchu s přívodem od stropu | | |
| | | 26434180 | 294,50 |
| | <p>volitelné doplňky:</p> <ul style="list-style-type: none"> / Prodloužení 230 mm přívodu od stropu pro horní sprchy | | |
| | chrom | 35288000 | 597,70 |
| | speciální povrchy* | 35288XXX | XXX |
| | <p>Horní sprcha 460/300 1jet se sprchovým ramenem a hranatou rozetou</p> <ul style="list-style-type: none"> / obsahuje: horní sprcha, sprchové rameno, rozeta / velikost sprchové hlavice: 460 x 270 mm / druh proudu: Rain / materiál disku vodních paprsků: kov / délka sprchového ramena 460 mm / maximální průtok při 0,3 MPa: 19 l / min / průtokové množství proudu Rain (při 0,3 MPa): 19 l / min / min. průtokový tlak: 1,5 bar / při čištění lze pohledový díl horní sprchy sejmout / horní sprcha se dá pro čištění sejmout / montáž: instalace na stěnu / závit přívodu G 1/2 / rozměr přívodů: DN15 | | |
|  | | | |

speciální povrchy* - cena na vyžádání, kontaktujte prosím náš zákaznický servis

*Další informace prosíme vyhledat v přehledu „speciálních povrchových úprav“



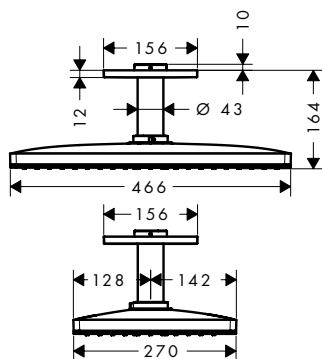
Horní sprcha 460/300 ljet se sprchovým ramenem a rozetou Softcube

- / obsahuje: horní sprcha, sprchové rameno, rozeta
- / velikost sprchové hlavice: 460 x 270 mm
- / druh proudu: Rain
- / materiál disku vodních paprsků: kov
- / délka sprchového ramena 460 mm
- / maximální průtok při 0,3 MPa: 19 l / min
- / průtokové množství proudu Rain (při 0,3 MPa): 19 l / min
- / min. průtokový tlak: 1,5 bar
- / při čištění lze pohledový díl horní sprchy sejmout
- / horní sprcha se dá pro čištění sejmout
- / montáž: instalace na stěnu
- / závit přívodu G 1/2
- / rozměr přívodů: DN15

chrom 35274000 2.395,80
speciální povrchy* 35274XXX XXX



Montáž výrobku zdarma
viz informace iClub - str. 2



Montáž výrobku zdarma
viz informace iClub - str. 2

Montáž výrobku zdarma
viz informace iClub - str. 2

Horní sprcha 460/300 ljet s přívodem od stropu

- / obsahuje: horní sprcha, přívod od stropu
- / velikost sprchové hlavice: 460 x 270 mm
- / druh proudu: Rain
- / materiál disku vodních paprsků: kov
- / mosazný přívod od stropu
- / délka přívodu od stropu: 100 mm
- / maximální průtok při 0,3 MPa: 21 l / min
- / průtokové množství proudu Rain (při 0,3 MPa): 21 l / min
- / min. průtokový tlak: 1,5 bar
- / při čištění lze pohledový díl horní sprchy sejmout
- / horní sprcha se dá pro čištění sejmout
- / montáž: na strop
- / rozměr přívodů: DN15

chrom 35277000 2.375,80
speciální povrchy* 35277XXX XXX

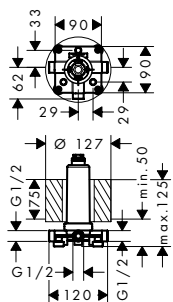


k instalaci nutné:

/ Základní těleso pro horní sprchu s přívodem od stropu 26434180 294,50

volitelné doplňky:

/ Prodloužení 230 mm přívodu od stropu pro horní sprchy chrom 35288000 597,70
speciální povrchy* 35288XXX XXX



Montáž výrobku zdarma
viz informace iClub - str. 2

- Montáž výrobku zdarma** viz informace iClub - str. 2
- Montáž výrobku zdarma** viz informace iClub - str. 2
- Montáž výrobku zdarma** viz informace iClub - str. 2
- Montáž výrobku zdarma** viz informace iClub - str. 2
- Montáž výrobku zdarma** viz informace iClub - str. 2
- Montáž výrobku zdarma** viz informace iClub - str. 2
- Montáž výrobku zdarma** viz informace iClub - str. 2
- Montáž výrobku zdarma** viz informace iClub - str. 2
- Montáž výrobku zdarma** viz informace iClub - str. 2
- Montáž výrobku zdarma** viz informace iClub - str. 2
- Montáž výrobku zdarma** viz informace iClub - str. 2
- Montáž výrobku zdarma** viz informace iClub - str. 2
- Montáž výrobku zdarma** viz informace iClub - str. 2
- Montáž výrobku zdarma** viz informace iClub - str. 2
- Montáž výrobku zdarma** viz informace iClub - str. 2

Základní těleso pro horní sprchu s přívodem od stropu

/ instalace pod strop, včetně obložení z pěnového polystyrénu pro rezervaci místa při zabudování

volitelné doplňky:

- / Horní sprcha 460/300 1jet s přívodem od stropu
- / Horní sprcha 460/300 2jet s přívodem od stropu
- / Horní sprcha 460/300 3jet s přívodem od stropu
- / Horní sprcha 300 1jet s přívodem od stropu
- / Horní sprcha 300 2jet s přívodem od stropu
- / Horní sprcha 300/300 1jet s přívodem od stropu
- / Horní sprcha 300/300 2jet s přívodem od stropu
- / Horní sprcha 250 1jet s přívodem od stropu
- / Horní sprcha 250 2jet s přívodem od stropu
- / Horní sprcha 250/250 1jet s přívodem od stropu
- / Horní sprcha 250/250 2jet s přívodem od stropu

| Povrch. úprava | Obj.č. | EUR |
|--------------------|----------|----------|
| | 26434180 | 294,50 |
| chrom | 35277000 | 2.375,80 |
| speciální povrchy* | 35277XXX | XXX |
| chrom | 35279000 | 2.934,90 |
| speciální povrchy* | 35279XXX | XXX |
| chrom | 35281000 | 3.214,40 |
| speciální povrchy* | 35281XXX | XXX |
| chrom | 35301000 | 1.562,00 |
| speciální povrchy* | 35301XXX | XXX |
| chrom | 35304000 | 1.765,50 |
| speciální povrchy* | 35304XXX | XXX |
| chrom | 35316000 | 1.562,00 |
| speciální povrchy* | 35316XXX | XXX |
| chrom | 35320000 | 1.765,50 |
| speciální povrchy* | 35320XXX | XXX |
| chrom | 35286000 | 1.290,40 |
| speciální povrchy* | 35286XXX | XXX |
| chrom | 35297000 | 1.426,10 |
| speciální povrchy* | 35297XXX | XXX |
| chrom | 35308000 | 1.290,40 |
| speciální povrchy* | 35308XXX | XXX |
| chrom | 35312000 | 1.426,10 |
| speciální povrchy* | 35312XXX | XXX |



Montáž výrobku zdarma
viz informace iClub - str. 2

- Montáž výrobku zdarma** viz informace iClub - str. 2
- Montáž výrobku zdarma** viz informace iClub - str. 2
- Montáž výrobku zdarma** viz informace iClub - str. 2
- Montáž výrobku zdarma** viz informace iClub - str. 2
- Montáž výrobku zdarma** viz informace iClub - str. 2
- Montáž výrobku zdarma** viz informace iClub - str. 2
- Montáž výrobku zdarma** viz informace iClub - str. 2
- Montáž výrobku zdarma** viz informace iClub - str. 2
- Montáž výrobku zdarma** viz informace iClub - str. 2
- Montáž výrobku zdarma** viz informace iClub - str. 2
- Montáž výrobku zdarma** viz informace iClub - str. 2
- Montáž výrobku zdarma** viz informace iClub - str. 2
- Montáž výrobku zdarma** viz informace iClub - str. 2
- Montáž výrobku zdarma** viz informace iClub - str. 2
- Montáž výrobku zdarma** viz informace iClub - str. 2

Prodloužení 230 mm přívodu od stropu pro horní sprchy

/ balení: 1.kus
/ rozměr: 230 mm

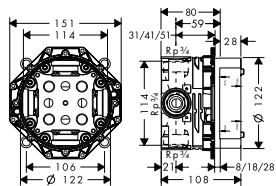
volitelné doplňky:

- / Horní sprcha 460/300 1jet s přívodem od stropu
- / Horní sprcha 460/300 2jet s přívodem od stropu
- / Horní sprcha 460/300 3jet s přívodem od stropu
- / Horní sprcha 300 1jet s přívodem od stropu
- / Horní sprcha 300 2jet s přívodem od stropu
- / Horní sprcha 300/300 1jet s přívodem od stropu
- / Horní sprcha 300/300 2jet s přívodem od stropu
- / Horní sprcha 250 1jet s přívodem od stropu
- / Horní sprcha 250 2jet s přívodem od stropu
- / Horní sprcha 250/250 1jet s přívodem od stropu
- / Horní sprcha 250/250 2jet s přívodem od stropu

| | | |
|--------------------|----------|----------|
| chrom | 35288000 | 597,70 |
| speciální povrchy* | 35288XXX | XXX |
| chrom | 35277000 | 2.375,80 |
| speciální povrchy* | 35277XXX | XXX |
| chrom | 35279000 | 2.934,90 |
| speciální povrchy* | 35279XXX | XXX |
| chrom | 35281000 | 3.214,40 |
| speciální povrchy* | 35281XXX | XXX |
| chrom | 35301000 | 1.562,00 |
| speciální povrchy* | 35301XXX | XXX |
| chrom | 35304000 | 1.765,50 |
| speciální povrchy* | 35304XXX | XXX |
| chrom | 35316000 | 1.562,00 |
| speciální povrchy* | 35316XXX | XXX |
| chrom | 35320000 | 1.765,50 |
| speciální povrchy* | 35320XXX | XXX |
| chrom | 35286000 | 1.290,40 |
| speciální povrchy* | 35286XXX | XXX |
| chrom | 35297000 | 1.426,10 |
| speciální povrchy* | 35297XXX | XXX |
| chrom | 35308000 | 1.290,40 |
| speciální povrchy* | 35308XXX | XXX |
| chrom | 35312000 | 1.426,10 |
| speciální povrchy* | 35312XXX | XXX |

speciální povrchy* - cena na vyžádání, kontaktujte prosím náš zákaznický servis

*Další informace prosíme vyhledat v přehledu „speciálních povrchových úprav“



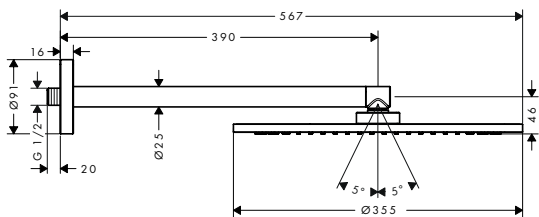
Základní těleso iBox universal

- / vhodné pro všechny vrchní sady sprchových a vanových baterií nebo termostátů pod omítku
- / závit přívodu Rp 3/4
- / rotačně symetrická instalace s odhlučněním
- / rozměr přívodů: DN20

volitelné doplňky:

- / Prodloužení 25 mm pro základní těleso iBox universal
- / Sada montážních lišt pro iBox universal

| | | | |
|--------|----------|-----|--------|
| Obj.č. | 01700180 | EUR | 150,90 |
| Obj.č. | 13587000 | EUR | 58,80 |
| Obj.č. | 93171000 | EUR | 41,70 |



Horní sprcha 350 ljet se sprchovým ramenem

- / obsahuje: horní sprcha, sprchové rameno
- / velikost sprchové hlavice: 350 mm
- / druh proudu: PowderRain
- / kulový kloub: nastavitelný úhel horní sprchy
- / materiál disku vodních paprsků: kov
- / délka sprchového ramena 390 mm
- / maximální průtok při 0,3 MPa: 26 l / min
- / průtokové množství proudu PowderRain (při 0,3 MPa): 26 l / min
- / min. průtokový tlak: 0,1 MPa
- / horní sprcha se dá pro čištění sejmout
- / montáž: instalace na stěnu
- / závit přívodu G 1/2
- / rozměr přívodů: DN15

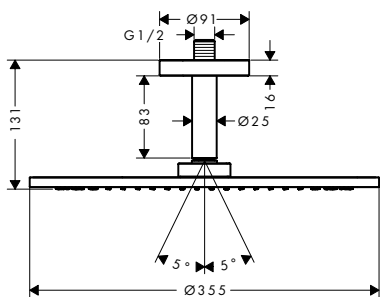
| | | |
|--------------------|----------|----------|
| chrom | 26034000 | 2.928,10 |
| kartáčovaný nikel | 26034820 | 4.392,10 |
| speciální povrchy* | 26034XXX | XXX |


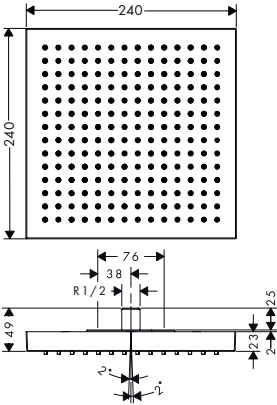

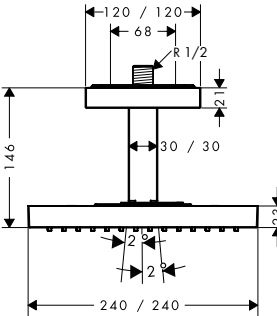

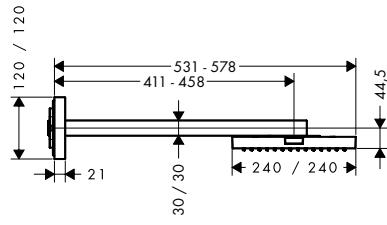


Horní sprcha 350 ljet s přívodem od stropu

- / obsahuje: horní sprcha, přívod od stropu
- / velikost sprchové hlavice: 350 mm
- / druh proudu: PowderRain
- / kulový kloub: nastavitelný úhel horní sprchy
- / materiál disku vodních paprsků: kov
- / mosazný přívod od stropu
- / délka přívodu od stropu: 100 mm
- / maximální průtok při 0,3 MPa: 26 l / min
- / průtokové množství proudu PowderRain (při 0,3 MPa): 26 l / min
- / min. průtokový tlak: 0,1 MPa
- / horní sprcha se dá pro čištění sejmout
- / montáž: na strop
- / závit přívodu G 1/2
- / rozměr přívodů: DN15

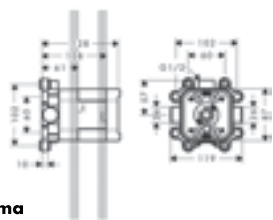
| | | |
|--------------------|----------|----------|
| chrom | 26035000 | 2.795,10 |
| kartáčovaný nikel | 26035820 | 4.192,60 |
| speciální povrchy* | 26035XXX | XXX |



| | Povrch. úprava | Obj.č. | EUR | |
|---|---|-----------------------------|----------------------|-----------------|
|  <p>Montáž výrobku zdarma viz informace iClub - str.2</p>  | Horní sprcha 240/240 1jet, pod strop / velikost sprchové hlavice: 240 x 240 mm / druh proudu: RainAir / materiál disku vodních paprsků: kov / průtokové množství proudu RainAir (při 0,3 MPa): 12 l / min / průtok možné zvýšit na 25 l / min / min. průtokový tlak: 0,2 MPa / při čištění lze pohledový díl horní sprchy sejmout / montáž: stropní instalace pod omítku / závit přívodu G 1/2 / rozměr přívodů: DN15 / nevhodné pro průtokový ohřivač | chrom speciální povrchy* | 10924000 10924XXX | 1.311,80 XXX |
|  <p>Montáž výrobku zdarma viz informace iClub - str.2</p>  | Horní sprcha 240/240 1jet s přívodem od stropu / obsahuje: horní sprcha, přívod od stropu / velikost sprchové hlavice: 240 x 240 mm / druh proudu: RainAir / materiál disku vodních paprsků: kov / mosazný přívod od stropu / délka přívodu od stropu: 102 mm / průtokové množství proudu RainAir (při 0,3 MPa): 12 l / min / průtok možné zvýšit na 25 l / min / min. průtokový tlak: 0,2 MPa / při čištění lze pohledový díl horní sprchy sejmout / montáž: na strop / závit přívodu G 1/2 / rozměr přívodů: DN15 / nevhodné pro průtokový ohřivač | chrom speciální povrchy* | 10929000 10929XXX | 1.557,80 XXX |
|  <p>Montáž výrobku zdarma viz informace iClub - str.2</p>  <p>Montáž výrobku zdarma viz informace iClub - str.2</p> | Horní sprcha 240/240 1jet se sprchovým ramenem / obsahuje: horní sprcha, sprchové rameno, rozeta / velikost sprchové hlavice: 240 x 240 mm / druh proudu: RainAir / materiál disku vodních paprsků: kov / délka sprchového ramena kovové sprchové rameno od 411 do 458 mm / průtokové množství proudu RainAir (při 0,3 MPa): 12 l / min / průtok možné zvýšit na 25 l / min / min. průtokový tlak: 0,2 MPa / při čištění lze pohledový díl horní sprchy sejmout / montáž: instalace na stěnu / rozměr přívodů: DN15 / nevhodné pro průtokový ohřivač | chrom speciální povrchy* | 10925000 10925XXX | 1.803,60 XXX |
| | k instalaci nutné: / Základní těleso pro horní sprchu 240/240 1jet se sprchovým ramenem | | 10921180 | 294,90 |

speciální povrchy* - cena na vyžádání, kontaktujte prosím náš zákaznický servis

*Další informace prosíme vyhledat v přehledu „speciálních povrchových úprav“



Základní těleso pro horní sprchu 240/240 1jet se sprchovým ramenem

- / u instalace v přímém propojení s # 40872000, # 40873000 je nutná montážní deska # 10973180
- / instalace s odhlučněním

10921180 294,90

Montáž výrobku zdarma
viz informace iClub - str.2



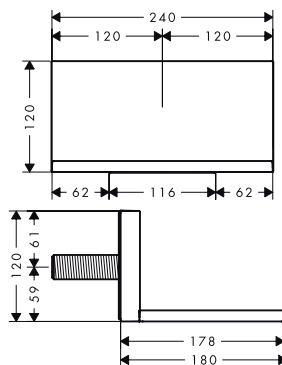
Přivalový výtok 240/120 s podomítkovou instalací

- / výtok 180 mm
- / při instalaci v přímém propojení (10 mm odstup) s položkami # 10751000, # 10755000, # 10972000, # 10651000, # 28491000, # 40872000, # 40873000 nebo # 40874000 se doporučuje použití základního tělesa # 10941180
- / může být použit jako vývod do vany nebo jako přivalová sprcha
- / maximální průtok při 0,3 MPa: 19 l / min
- / rozměr přívodů: připojení pro spotřebič DN20
- / druh proudu: přivalový proud

chrom 10942000 898,80
speciální povrchy* 10942XXX XXX



Montáž výrobku zdarma
viz informace iClub - str.2



Montáž výrobku zdarma
viz informace iClub - str.2

volitelné doplňky:

- / Základní těleso pro přivalový výtok 240/120 s podomítkovou instalací

10941180 294,90



Základní těleso pro přivalový výtok 240/120 s podomítkovou instalací

- / při přímém propojení slouží k vedení vody a k přesnému dodržení měř montáže
- / rozměr přívodů: DN20

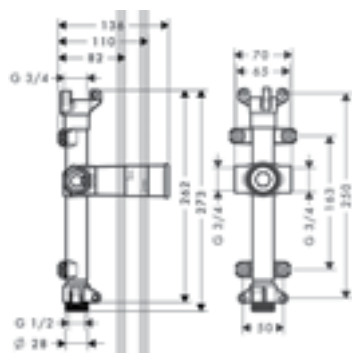
10941180 294,90

Montáž výrobku zdarma
viz informace iClub - str.2

- k instalaci nutné:**
- / Přivalový výtok 240/120 s podomítkovou instalací

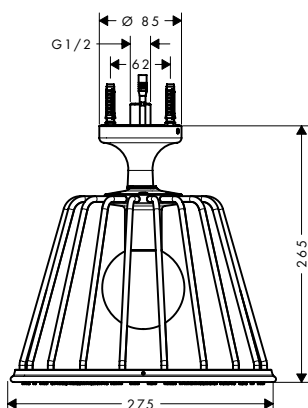
chrom 10942000 898,80
speciální povrchy* 10942XXX XXX

Montáž výrobku zdarma
viz informace iClub - str.2





Montáž výrobku zdarma
viz informace iClub – str. 2



LampShower 275 1jet s přívodem od stropu

Povrch. úprava

Obj.č.

EUR

chrom

26032000

1.826,50

speciální povrchy*

26032XXX

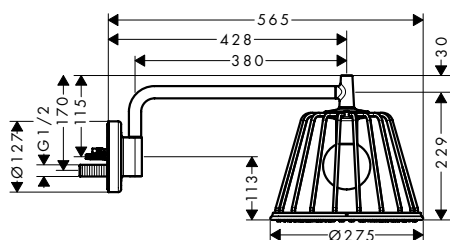
XXX



- / obsahuje: horní sprcha, přívod od stropu
- / velikost sprchové hlavice: 275 mm
- / druh proudu: Rain
- / kulový kloub: nastavitelný úhel horní sprchy
- / materiál disku vodních paprsků: kov
- / mosazný přívod od stropu
- / délka přívodu od stropu: 265 mm
- / průtokové množství proudu Rain (při 0,3 MPa): 18 l / min
- / min. průtokový tlak: 0,2 MPa
- / zóny vodních paprsků: zvláštní vzhled vodních paprsků díky dovnitř nasměrovaným tryskám na vnitřním průměru
- / při čištění lze pohledový díl horní sprchy sejmout
- / montáž: na strop
- / závit přívodu G 1/2
- / rozměr přívodů: DN15
- / s vestavěným osvětlením
- / světelný zdroj: LED
- / napájení: 12 V
- / transformátor síťový napáječ pod omítku 12 V, 12 W
- / vstupní napětí: 100 - 240 V AC / 50/60 Hz
- / výstupní napětí: 12 V - DC
- / barevná teplota: 2700 K
- / Bezpečnost je kontrolována a výroba je sledována firmou TÜV SÜD Product Service GmbH



Montáž výrobku zdarma
viz informace iClub - str. 2



LampShower 275 1jet se sprchovým ramenem

chrom

speciální povrchy*

26031000

26031XXX

2.223,40

XXX



- / obsahuje: horní sprcha, sprchové rameno
- / velikost sprchové hlavice: 275 mm
- / druh proudu: Rain
- / kulový kloub: nastavitelný úhel horní sprchy
- / materiál disku vodních paprsků: kov
- / délka sprchového ramena 380 mm
- / sprchové rameno otočné ve vodorovné rovině o 150°
- / maximální průtok při 0,3 MPa: 13 l / min
- / průtokové množství proudu Rain (při 0,3 MPa): 13 l / min
- / min. průtokový tlak: 0,2 MPa
- / zóny vodních paprsků: zvláštní vzhled vodních paprsků díky dovnitř nasměrovaným tryskám na vnitřním průměru
- / při čištění lze pohledový díl horní sprchy sejmout
- / montáž: instalace na stěnu
- / rozměr přívodů: DN15
- / s vestavěným osvětlením
- / světelný zdroj: LED
- / napájení: 12 V
- / transformátor síťový napáječ pod omítku 12 V, 12 W
- / vstupní napětí: 100 - 240 V AC / 50/60 Hz
- / výstupní napětí: 12 V - DC
- / barevná teplota: 2700 K
- / Bezpečnost je kontrolována a výroba je sledována firmou TÜV SÜD Product Service GmbH

Montáž výrobku zdarma
viz informace iClub - str. 2

volitelné doplňky:

- / Základní těleso pro LampShower 275 1jet se sprchovým ramenem a horní sprchu 240 2jet se sprchovým ramenem

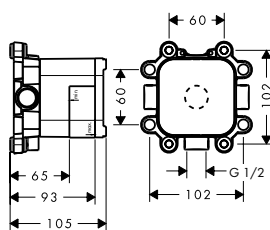
26909180

487,30

Základní těleso pro LampShower 275 1jet se sprchovým ramenem a horní sprchu 240 2jet se sprchovým ramenem

26909180

487,30

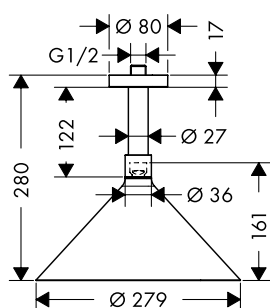


Montáž výrobku zdarma
viz informace iClub - str. 2

- / instalace s odhlučněním
- / přívod elektrického napájení instalační trubkou
- / základní těleso je zapotřebí v případě nedostatečné kvality a stability konstrukce stěny
- / rozměr přívodů: Rp 1/2



Montáž výrobku zdarma
viz informace iClub – str. 2



Horní sprcha 240 2jet s přívodem od stropu

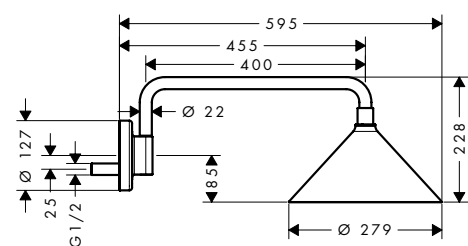
- / obsahuje: horní sprcha, přívod od stropu
- / velikost sprchové hlavice: 279 mm
- / druh proudu: Rain, RainAir
- / přepínání tlačítkem Select na horní sprše
- / kulový kloub: nastavitelný úhel horní sprchy
- / materiál disku vodních paprsků: kov
- / mosazný přívod od stropu
- / délka přívodu od stropu: 139 mm
- / maximální průtok při 0,3 MPa: 17 l / min
- / průtokové množství proudu Rain (při 0,3 MPa): 17 l / min
- / průtokové množství proudu RainAir (při 0,3 MPa): 16 l / min
- / min. průtokový tlak: 0,1 MPa
- / při čištění lze pohledový díl horní sprchy sejmout
- / montáž: na strop
- / závit přívodu G 1/2
- / rozměr přívodů: DN15
- / vhodné pro průtokový ohřivač s výkonem od 18 kW

Povrch. úprava Obj.č. EUR

chrom 26022000 794,10
speciální povrchy* 26022XXX XXX



Montáž výrobku zdarma
viz informace iClub – str. 2



Horní sprcha 240 2jet se sprchovým ramenem

- / obsahuje: horní sprcha, sprchové rameno
- / velikost sprchové hlavice: 279 mm
- / druh proudu: Rain, RainAir
- / přepínání tlačítkem Select na horní sprše
- / kulový kloub: nastavitelný úhel horní sprchy
- / materiál disku vodních paprsků: kov
- / délka sprchového ramena 400 mm
- / sprchové rameno otočné ve vodorovné rovině o 150°
- / maximální průtok při 0,3 MPa: 15 l / min
- / průtokové množství proudu Rain (při 0,3 MPa): 15 l / min
- / průtokové množství proudu RainAir (při 0,3 MPa): 15 l / min
- / min. průtokový tlak: 0,1 MPa
- / při čištění lze pohledový díl horní sprchy sejmout
- / montáž: instalace na stěnu
- / závit přívodu G 1/2
- / rozměr přívodů: DN15
- / vhodné pro průtokový ohřivač s výkonem od 18 kW

chrom 26021000 1.112,00
speciální povrchy* 26021XXX XXX

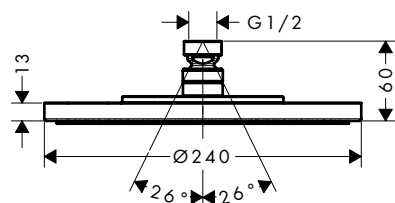


Montáž výrobku zdarma
viz informace iClub – str. 2

volitelné doplňky:

- / Základní těleso pro LampShower 275 1jet se sprchovým ramenem a horní sprchu 240 2jet se sprchovým ramenem

26909180 487,30



Talířová horní sprcha 240 ljet

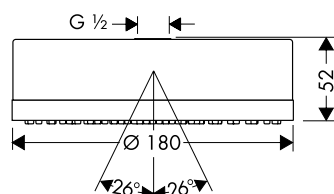
- / velikost sprchové hlavice: 240 mm
- / druh proudu: RainAir
- / kulový kloub: nastavitelný úhel horní sprchy
- / materiál disku vodních paprsků: kov
- / maximální průtok při 0,3 MPa: 19 l / min
- / průtokové množství proudu RainAir (při 0,3 MPa): 19 l / min
- / min. průtokový tlak: 1,5 bar
- / při čištění lze pohledový díl horní sprchy sejmout
- / montáž: strop nebo stěna
- / závit přívodu G 1/2
- / rozměr přívodů: DN15
- / vhodné pro průtokový ohřivač s výkonem od 18 kW

| | | |
|--------------------|----------|--------|
| chrom | 28494000 | 714,10 |
| speciální povrchy* | 28494XXX | XXX |



volitelné doplňky:

| | | | |
|---------------------------|--------------------|----------|--------|
| / Sprchové rameno 390 mm | chrom | 26431000 | 332,90 |
| | speciální povrchy* | 26431XXX | XXX |
| / Přívod od stropu 100 mm | chrom | 26432000 | 199,80 |
| | speciální povrchy* | 26432XXX | XXX |
| / Přívod od stropu 300 mm | chrom | 26433000 | 266,20 |
| | speciální povrchy* | 26433XXX | XXX |



Horní sprcha 180 ljet


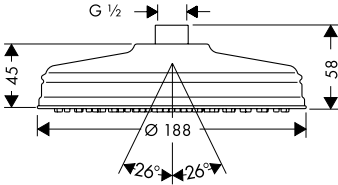
- / velikost sprchové hlavice: 180 mm
- / druh proudu: RainAir
- / kulový kloub: nastavitelný úhel horní sprchy
- / materiál disku vodních paprsků: kov
- / maximální průtok při 0,3 MPa: 24 l / min
- / průtokové množství proudu RainAir (při 0,3 MPa): 24 l / min
- / min. průtokový tlak: 1,5 bar
- / při čištění lze pohledový díl horní sprchy sejmout
- / montáž: strop nebo stěna
- / závit přívodu G 1/2
- / rozměr přívodů: DN15
- / nevhodné pro průtokový ohřivač

| | | |
|--------------------|----------|----------|
| chrom | 28489000 | 690,60 |
| kartáčovaný nikel | 28489820 | 1.035,90 |
| speciální povrchy* | 28489XXX | XXX |


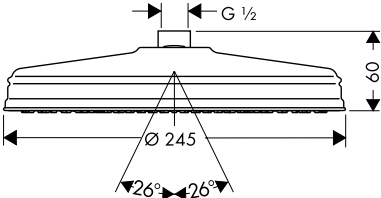


volitelné doplňky:


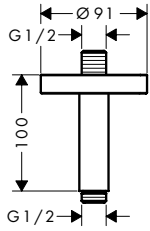

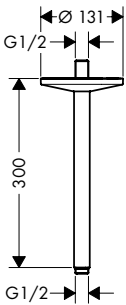

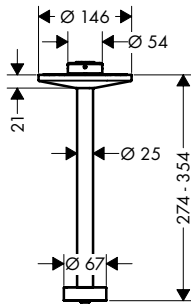

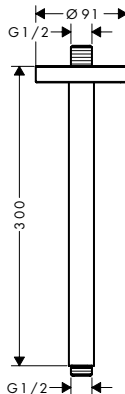
| | | | |
|---------------------------|--------------------|----------|--------|
| / Sprchové rameno 390 mm | chrom | 26431000 | 332,90 |
| | kartáčovaný nikel | 26431820 | 499,40 |
| | speciální povrchy* | 26431XXX | XXX |
| / Přívod od stropu 100 mm | chrom | 26432000 | 199,80 |
| | kartáčovaný nikel | 26432820 | 299,70 |
| | speciální povrchy* | 26432XXX | XXX |
| / Přívod od stropu 300 mm | chrom | 26433000 | 266,20 |
| | kartáčovaný nikel | 26433820 | 399,30 |
| | speciální povrchy* | 26433XXX | XXX |


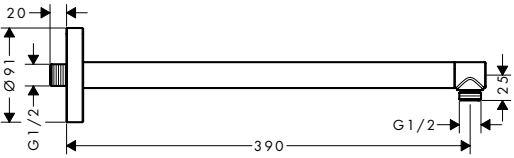

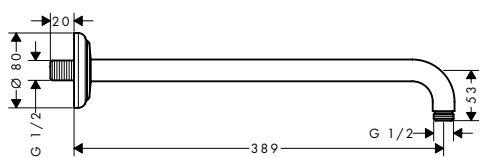

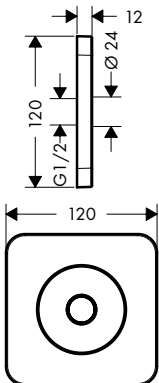

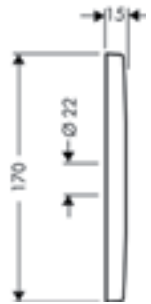
| | Povrch. úprava | Obj.č. | EUR |
|--|---|----------------------------------|-------------------------|
|  | Talířová horní sprcha 180 ljet | | |
| | chrom kartáčovaný nikel speciální povrchy* | 28487000 28487820 28487XXX | 575,70 863,50 XXX |
|  | / velikost sprchové hlavice: 180 mm / druh proudu: RainAir / kulový kloub: nastavitelný úhel horní sprchy / materiál disku vodních paprsků: kov / maximální průtok při 0,3 MPa: 18 l / min / průtokové množství proudu Rain (při 0,3 MPa): 18 l / min / min. průtokový tlak: 1,5 bar / při čištění lze pohledový díl horní sprchy sejmout / montáž: strop nebo stěna / závit přívodu G 1/2 / rozměr přívodů: DN15 | | |
| | volitelné doplňky: | | |
| / Sprchové rameno 389 mm | chrom kartáčovaný nikel speciální povrchy* | 27348000 27348820 27348XXX | 136,20 204,30 XXX |
| / Přívod od stropu 100 mm | chrom kartáčovaný nikel speciální povrchy* | 26432000 26432820 26432XXX | 199,80 299,70 XXX |
| / Přívod od stropu 300 mm | chrom kartáčovaný nikel speciální povrchy* | 26433000 26433820 26433XXX | 266,20 399,30 XXX |



| | | | |
|--|--|----------------------------------|---------------------------|
|  | Talířová horní sprcha 240 ljet | | |
| | chrom kartáčovaný nikel speciální povrchy* | 28474000 28474820 28474XXX | 852,40 1.278,60 XXX |
|  | / velikost sprchové hlavice: 240 mm / druh proudu: RainAir / kulový kloub: nastavitelný úhel horní sprchy / materiál disku vodních paprsků: kov / maximální průtok při 0,3 MPa: 17 l / min / průtokové množství proudu RainAir (při 0,3 MPa): 17 l / min / min. průtokový tlak: 1,5 bar / montáž: strop nebo stěna / závit přívodu G 1/2 / rozměr přívodů: DN15 | | |
| | volitelné doplňky: | | |
| / Sprchové rameno 389 mm | chrom kartáčovaný nikel speciální povrchy* | 27348000 27348820 27348XXX | 136,20 204,30 XXX |
| / Přívod od stropu 100 mm | chrom kartáčovaný nikel speciální povrchy* | 26432000 26432820 26432XXX | 199,80 299,70 XXX |
| / Přívod od stropu 300 mm | chrom kartáčovaný nikel speciální povrchy* | 26433000 26433820 26433XXX | 266,20 399,30 XXX |



| | | Povrch. úprava | Obj.č. | EUR |
|---|--|--------------------|----------|----------|
|   | <p>Přívod od stropu 100 mm</p> <ul style="list-style-type: none"> / délka: 100 mm / materiál: mosaz / způsob připojení: G 1/2 | chrom | 26432000 | 199,80 |
| | | kartáčovaný nikl | 26432820 | 299,70 |
| | | speciální povrchy* | 26432XXX | XXX |
| | <p>varianty velikosti k dispozici:</p> <ul style="list-style-type: none"> / Přívod od stropu 300 mm | chrom | 26433000 | 266,20 |
| | | kartáčovaný nikl | 26433820 | 399,30 |
| | | speciální povrchy* | 26433XXX | XXX |
| | <p>volitelné doplňky:</p> <ul style="list-style-type: none"> / Talířová horní sprcha 240 1jet / Horní sprcha 180 1jet / Talířová horní sprcha 180 1jet / Talířová horní sprcha 240 1jet | chrom | 28494000 | 714,10 |
| | | speciální povrchy* | 28494XXX | XXX |
| | | chrom | 28489000 | 690,60 |
| | | kartáčovaný nikl | 28489820 | 1.035,90 |
| | | speciální povrchy* | 28489XXX | XXX |
| | | chrom | 28487000 | 575,70 |
| | | kartáčovaný nikl | 28487820 | 863,50 |
| | | speciální povrchy* | 28487XXX | XXX |
| | | chrom | 28474000 | 852,40 |
| | | kartáčovaný nikl | 28474820 | 1.278,60 |
| | | speciální povrchy* | 28474XXX | XXX |
| <p>NOVÉ</p>   | <p>Přívod od stropu 300 mm pro horní sprchu 280 1jet</p> <ul style="list-style-type: none"> / délka: 300 mm / pohledová instalace / materiál: mosaz / způsob připojení: G 1/2 | chrom | 48495000 | 233,10 |
| | | matná černá | 48495670 | 326,40 |
| | | speciální povrchy* | 48495XXX | XXX |
| | <p>volitelné doplňky:</p> <ul style="list-style-type: none"> / Horní sprcha 280 1jet s přívodem od stropu | chrom | 48493000 | 990,70 |
| | | matná černá | 48493670 | 1.386,90 |
| | | speciální povrchy* | 48493XXX | XXX |
| <p>NOVÉ</p>   | <p>Přívod od stropu 300 mm pro horní sprchu 280 2jet</p> <ul style="list-style-type: none"> / délka: 300 mm / materiál: mosaz / způsob připojení: G 1/2 | chrom | 48496000 | 349,70 |
| | | matná černá | 48496670 | 489,50 |
| | | speciální povrchy* | 48496XXX | XXX |
|   | <p>Přívod od stropu 300 mm</p> <ul style="list-style-type: none"> / délka: 300 mm / materiál: mosaz / způsob připojení: G 1/2 | chrom | 26433000 | 266,20 |
| | | kartáčovaný nikl | 26433820 | 399,30 |
| | | speciální povrchy* | 26433XXX | XXX |
| | <p>varianty velikosti k dispozici:</p> <ul style="list-style-type: none"> / Přívod od stropu 100 mm | chrom | 26432000 | 199,80 |
| | | kartáčovaný nikl | 26432820 | 299,70 |
| | | speciální povrchy* | 26432XXX | XXX |
| | <p>volitelné doplňky:</p> <ul style="list-style-type: none"> / Talířová horní sprcha 240 1jet / Horní sprcha 180 1jet / Talířová horní sprcha 180 1jet / Talířová horní sprcha 240 1jet | chrom | 28494000 | 714,10 |
| | | speciální povrchy* | 28494XXX | XXX |
| | | chrom | 28489000 | 690,60 |
| | | kartáčovaný nikl | 28489820 | 1.035,90 |
| | | speciální povrchy* | 28489XXX | XXX |
| | | chrom | 28487000 | 575,70 |
| | | kartáčovaný nikl | 28487820 | 863,50 |
| | | speciální povrchy* | 28487XXX | XXX |
| | | chrom | 28474000 | 852,40 |
| | | kartáčovaný nikl | 28474820 | 1.278,60 |
| | | speciální povrchy* | 28474XXX | XXX |

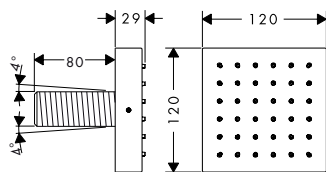
| | | Povrch. úprava | Obj.č. | EUR |
|---|--|---|--|---|
|   | Sprchové rameno 390 mm / délka: 390 mm / pohledová instalace / materiál: mosaz / způsob připojení: G 1/2 | chrom kartáčovaný nikel speciální povrchy* | 26431000 26431820 26431XXX | 332,90 499,40 XXX |
| | volitelné doplňky: / Taliřová horní sprcha 240 1jet / Horní sprcha 180 1jet | chrom speciální povrchy* chrom kartáčovaný nikel speciální povrchy* | 28494000 28494XXX 28489000 28489820 28489XXX | 714,10 XXX 690,60 1.035,90 XXX |
|   | Sprchové rameno 389 mm / délka: 389 mm / verze: úhel 90° / způsob připojení: G 1/2 | chrom kartáčovaný nikel speciální povrchy* | 27348000 27348820 27348XXX | 136,20 204,30 XXX |
| | volitelné doplňky: / Taliřová horní sprcha 180 1jet / Taliřová horní sprcha 240 1jet / Nástěnná deska 120/120 Softcube | chrom kartáčovaný nikel speciální povrchy* chrom kartáčovaný nikel speciální povrchy* chrom speciální povrchy* | 28487000 28487820 28487XXX 28474000 28474820 28474XXX 36725000 36725XXX | 575,70 863,50 XXX 852,40 1.278,60 XXX 107,20 XXX |
| Destičky na stěnu   | Nástěnná deska 120/120 Softcube / materiál: kov / instalace na stěnu | chrom speciální povrchy* | 36725000 36725XXX | 107,20 XXX |
|   | Nástěnná deska hranatá / materiál: kov / nástěnná nebo stropní instalace | chrom speciální povrchy* | 27419000 27419XXX | 156,90 XXX |

speciální povrchy* - cena na vyžádání, kontaktujte prosím náš zákaznický servis

*Další informace prosíme vyhledat v přehledu „speciálních povrchových úprav“

Boční sprchy a sprchové moduly

Povrch. úprava Obj.č. EUR



Montáž výrobku zdarma
viz informace iClub - str.2

Sprchový modul 120/120 s podomítkovou instalací, hranatá verze

chrom 28491000
speciální povrchy* 28491XXX

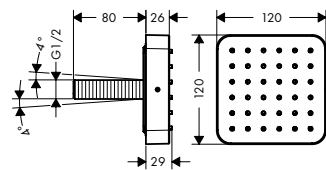


- / velikost sprchové hlavice: 120 mm
- / druh proudu: Rain
- / nastavitelný úhel proudu sprchového modulu
- / oblast použití: využitelné jako horní, zádová nebo boční sprcha
- / maximální průtok při 0,3 MPa: 5,3 l / min
- / průtok při proudu Rain (při 0,3 MPa): 5,3 l / min
- / min. průtokový tlak: 0,1 MPa
- / závit přívodu: G 1/2
- / při instalaci v přímém propojení (10 mm odstup) se doporučuje použití základního tělesa # 28486180
- / při volné instalaci je možné připojení přes přívodní vsuvku G 1/2
- / při instalaci v podobě horní sprchy s více spojenými prvky se doporučuje použití montážní pomůcky # 28470180
- / materiál: kov

Montáž výrobku zdarma
viz informace iClub - str.2

volitelné doplňky:

| | | |
|---|----------|--------|
| / Základní těleso pro sprchový modul 120/120 s podomítkovou instalací | 28486180 | 165,30 |
| / Montážní pomůcka | 28470180 | 339,20 |



Montáž výrobku zdarma
viz informace iClub - str.2

Sprchový modul 120/120 s podomítkovou instalací, verze Softcube

chrom 36822000
speciální povrchy* 36822XXX

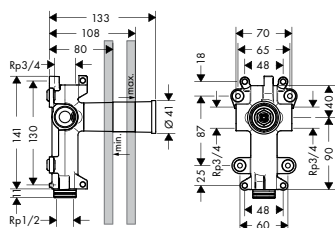


- / velikost sprchové hlavice: 120 mm
- / druh proudu: Rain
- / nastavitelný úhel proudu sprchového modulu
- / oblast použití: využitelné jako horní, zádová nebo boční sprcha
- / maximální průtok při 0,3 MPa: 5,3 l / min
- / průtok při proudu Rain (při 0,3 MPa): 5,3 l / min
- / min. průtokový tlak: 0,1 MPa
- / závit přívodu: G 1/2
- / při instalaci v přímém propojení (10 mm odstup) se doporučuje použití základního tělesa # 28486180
- / při volné instalaci je možné připojení přes přívodní vsuvku G 1/2
- / při instalaci v podobě horní sprchy s více spojenými prvky se doporučuje použití montážní pomůcky # 28470180
- / materiál: kov

Montáž výrobku zdarma
viz informace iClub - str.2

volitelné doplňky:

| | | |
|---|----------|--------|
| / Základní těleso pro sprchový modul 120/120 s podomítkovou instalací | 28486180 | 165,30 |
| / Montážní pomůcka | 28470180 | 339,20 |




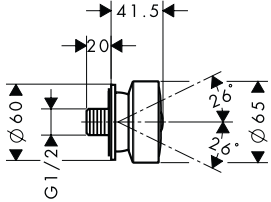


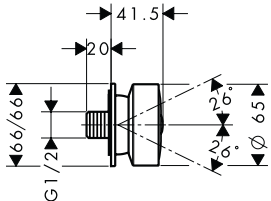


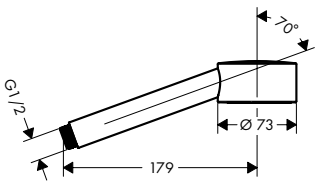



Montáž výrobku zdarma
viz informace iClub - str.2

Základní těleso pro sprchový modul 120/120 s podomítkovou instalací

28486180 165,30

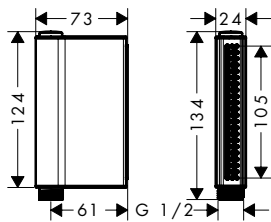
- / při přímém propojení slouží současně pro vedení vody, případně pro přesné dodržení měř montáže, připojení vpravo nebo vlevo
- / instalace s odhlučněním

Míry na rozměrových náčrtech jsou v mm.

| | | Povrch. úprava | Obj.č. | EUR | |
|--|---|--|--------------------|---|--------|
|  |  | Boční sprcha kulatá 1jet | | | |
| | | <ul style="list-style-type: none"> / velikost sprchové hlavice: 65 mm / druh proudu: Rain / šedý sprchový díl / kulový kloub: boční sprcha s nastavitelným úhlem / rozeta: kulatá / maximální průtok při 0,3 MPa: 5 l / min / průtok při proudu Rain (při 0,3 MPa): 5 l / min / min. průtokový tlak: 1,5 bar / závit přívodu: G 1/2 / vhodné pro průtokový ohřivač / materiál: kov | chrom | 28464000 | 136,90 |
| | | speciální povrchy* | 28464XXX | XXX | |
| | | | |  | |
|  |  | Boční sprcha hranatá 1jet | | | |
| | | <ul style="list-style-type: none"> / velikost sprchové hlavice: 65 mm / druh proudu: Rain / šedý sprchový díl / kulový kloub: boční sprcha s nastavitelným úhlem / rozeta: hranatá / maximální průtok při 0,3 MPa: 5 l / min / průtok při proudu Rain (při 0,3 MPa): 5 l / min / min. průtokový tlak: 1,5 bar / závit přívodu: G 1/2 / vhodné pro průtokový ohřivač / materiál: kov | chrom | 28469000 | 146,00 |
| | | speciální povrchy* | 28469XXX | XXX | |
| | | | |  | |
| Ruční sprchy | | | | | |
|  |  | Ruční sprcha 75 1jet EcoSmart | | | |
| | | <ul style="list-style-type: none"> / velikost sprchové hlavice: 73 mm / druh proudu: PowderRain / maximální průtok při 0,3 MPa: 9,1 l / min / materiál: kov / s vnitřním vedením vody / proplachovatelný filtr nečistot / závit přívodu G 1/2 / rozměr přívodů: DN15 / vhodné pro průtokový ohřivač | chrom | 48651000 | 128,30 |
| | | matná černá | 48651670 | 179,60 | |
| | | speciální povrchy* | 48651XXX | XXX | |
| | | | |   | |
| | | | |  | |
| | | volitelné doplňky: | | | |
| | | <ul style="list-style-type: none"> / Sprchová hadice s kovovým efektem 1,25 m / Sprchová hadice s kovovým efektem 1,60 m / Sprchová hadice s kovovým efektem 2,00 m | chrom | 28282000 | 62,20 |
| | | | matná černá | 28282670 | 87,20 |
| | | | speciální povrchy* | 28282XXX | XXX |
| | | | chrom | 28286000 | 68,60 |
| | | | speciální povrchy* | 28286XXX | XXX |
| | | | chrom | 28284000 | 74,40 |
| | | | speciální povrchy* | 28284XXX | XXX |

speciální povrchy* - cena na vyžádání, kontaktujte prosím náš zákaznický servis

*Další informace prosíme vyhledat v přehledu „speciálních povrchových úprav“



Ruční sprcha 2jet

- / druh proudu: Rain, přivalový proud
- / pohodlné přepínání tlačítkem Select
- / maximální průtok při 0,3 MPa: 12 l / min
- / průtokové množství proudu Mono (při 0,3 MPa): 12 l / min
- / průtokové množství proudu Rain (při 0,3 MPa): 12 l / min
- / min. průtokový tlak: 0,24 MPa
- / s vnitřním vedením vody
- / proplachovatelný filtr nečistot
- / závit přívodu G 1/2
- / rozměr přívodů: DN15
- / vhodné pro průtokový ohřivač
- / není vhodné pro baterie na okraj vany nebo vanový sokl

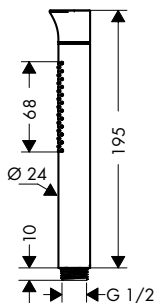
| | | |
|--------------------|----------|--------|
| chrom | 45720000 | 196,10 |
| matná černá | 45720670 | 274,50 |
| kartáčovaný nikel | 45720820 | 294,20 |
| speciální povrchy* | 45720XXX | XXX |



volitelné doplňky:

- / Sprchová hadice s kovovým efektem 1,25 m
- / Sprchová hadice s kovovým efektem 1,60 m
- / Sprchová hadice s kovovým efektem 2,00 m

| | | |
|--------------------|----------|-------|
| chrom | 28282000 | 62,20 |
| matná černá | 28282670 | 87,20 |
| speciální povrchy* | 28282XXX | XXX |
| chrom | 28286000 | 68,60 |
| speciální povrchy* | 28286XXX | XXX |
| chrom | 28284000 | 74,40 |
| speciální povrchy* | 28284XXX | XXX |



Tyčová ruční sprcha 2jet

- / druh proudu: Rain, Mono
- / přepínání druhů proudu otočením disku vodních paprsků
- / šedý sprchový díl
- / maximální průtok při 0,3 MPa: 13 l / min
- / průtokové množství proudu Mono (při 0,3 MPa): 11 l / min
- / průtokové množství proudu Rain (při 0,3 MPa): 13 l / min
- / min. průtokový tlak: 0,1 MPa
- / proplachovatelný filtr nečistot
- / závit přívodu G 1/2
- / rozměr přívodů: DN15
- / vhodné pro průtokový ohřivač


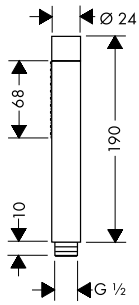

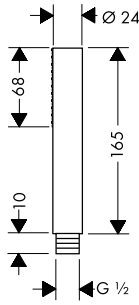

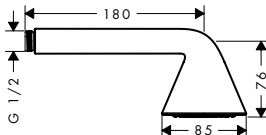
| | | |
|--------------------|----------|--------|
| chrom | 12680000 | 212,60 |
| speciální povrchy* | 12680XXX | XXX |



volitelné doplňky:

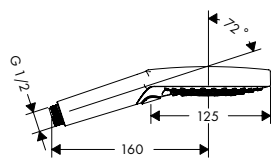
- / Sprchová hadice s kovovým efektem 1,25 m
- / Sprchová hadice s kovovým efektem 1,60 m
- / Sprchová hadice s kovovým efektem 2,00 m

| | | |
|--------------------|----------|-------|
| chrom | 28282000 | 62,20 |
| speciální povrchy* | 28282XXX | XXX |
| chrom | 28286000 | 68,60 |
| speciální povrchy* | 28286XXX | XXX |
| chrom | 28284000 | 74,40 |
| speciální povrchy* | 28284XXX | XXX |

| | | Povrch. úprava | Obj.č. | EUR |
|--|---|-----------------------------|----------------------|---------------|
|   | <h3>Tyčová ruční sprcha 2jet</h3> <ul style="list-style-type: none"> / druh proudu: Rain, Mono / přepínání druhů proudu otočením disku vodních paprsků / šedý sprchový díl / maximální průtok při 0,3 MPa: 16,2 l / min / průtokové množství proudu Mono (při 0,3 MPa): 12,4 l / min / průtokové množství proudu Rain (při 0,3 MPa): 16,2 l / min / min. průtokový tlak: 0,1 MPa / proplachovatelný filtr nečistot / závit přívodu G 1/2 / rozměr přívodů: DN15 / vhodné pro průtokový ohřívač | chrom speciální povrchy* | 28532000 28532XXX | 210,50 XXX |
| | <p>alternativní velikosti:</p> <ul style="list-style-type: none"> / Tyčová ruční sprcha 1jet <p>volitelné doplňky:</p> <ul style="list-style-type: none"> / Sprchová hadice s kovovým efektem 1,25 m / Sprchová hadice s kovovým efektem 1,60 m / Sprchová hadice s kovovým efektem 2,00 m | chrom speciální povrchy* | 10531000 10531XXX | 130,00 XXX |
|   | <h3>Tyčová ruční sprcha 1jet</h3> <ul style="list-style-type: none"> / druh proudu: Rain / maximální průtok při 0,3 MPa: 8 l / min / průtokové množství proudu Rain (při 0,3 MPa): 8 l / min / min. průtokový tlak: 0,1 MPa / proplachovatelný filtr nečistot / závit přívodu G 1/2 / rozměr přívodů: DN15 / vhodné pro průtokový ohřívač | chrom speciální povrchy* | 10531000 10531XXX | 130,00 XXX |
| | <p>alternativní velikosti:</p> <ul style="list-style-type: none"> / Tyčová ruční sprcha 2jet <p>volitelné doplňky:</p> <ul style="list-style-type: none"> / Sprchová hadice s kovovým efektem 1,25 m / Sprchová hadice s kovovým efektem 1,60 m / Sprchová hadice s kovovým efektem 2,00 m | chrom speciální povrchy* | 28532000 28532XXX | 210,50 XXX |
|   | <h3>Ruční sprcha 85 1jet</h3> <ul style="list-style-type: none"> / velikost sprchové hlavice: 85 mm / druh proudu: Rain / maximální průtok při 0,3 MPa: 9 l / min / průtokové množství proudu Rain (při 0,3 MPa): 9 l / min / min. průtokový tlak: 0,1 MPa / s vnitřním vedením vody / proplachovatelný filtr nečistot / závit přívodu G 1/2 / rozměr přívodů: DN15 / vhodné pro průtokový ohřívač | chrom speciální povrchy* | 26025000 26025XXX | 120,90 XXX |
| | <p>alternativní velikosti:</p> <ul style="list-style-type: none"> / Tyčová ruční sprcha 2jet <p>volitelné doplňky:</p> <ul style="list-style-type: none"> / Sprchová hadice s kovovým efektem 1,25 m / Sprchová hadice s kovovým efektem 1,60 m / Sprchová hadice s kovovým efektem 2,00 m | chrom speciální povrchy* | 10531000 10531XXX | 130,00 XXX |

speciální povrchy* - cena na vyžádání, kontaktujte prosím náš zákaznický servis

*Další informace prosíme vyhledat v přehledu „speciálních povrchových úprav“



Ruční sprcha 120 3jet

- / velikost sprchové hlavice: 125 mm
- / druh proudu: Rain, RainAir, WhirlAir
- / pohodlné přepínání tlačítkem Select
- / maximální průtok při 0,3 MPa: 15 l / min
- / min. průtokový tlak: 1,4 bar
- / s vnitřním vedením vody
- / proplachovatelný filtr nečistot
- / závit přívodu G 1/2
- / rozměr přívodů: DN15
- / vhodné pro průtokový ohřivač

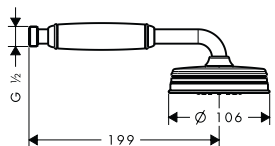
| | | |
|--------------------|----------|--------|
| chrom | 26050000 | 125,00 |
| speciální povrchy* | 26050XXX | XXX |



EcoSmart verze k dispozici:

- / Ruční sprcha 120 3jet EcoSmart
- 9 l / min

| | | |
|--------------------|----------|--------|
| chrom | 26051000 | 125,00 |
| speciální povrchy* | 26051XXX | XXX |



Ruční sprcha 100 1jet

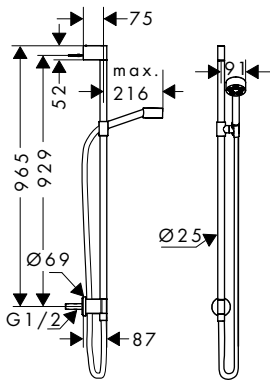
- / velikost sprchové hlavice: 100 mm
- / druh proudu: RainAir
- / šedý sprchový díl
- / maximální průtok při 0,3 MPa: 16 l / min
- / min. průtokový tlak: 0,1 MPa
- / proplachovatelný filtr nečistot
- / závit přívodu G 1/2
- / rozměr přívodů: DN15

| | | |
|--------------------|----------|--------|
| chrom | 16320000 | 241,10 |
| kartáčovaný nikel | 16320820 | 361,70 |
| speciální povrchy* | 16320XXX | XXX |



Sprchové sady

NOVÉ



NOVÉ
NOVÉ



Sprchová sada 75 1jet EcoSmart s nástěnným připojením

- / obsahuje: ruční sprcha, sprchová tyč, sprchová hadice, jezdec, nástěnné připojení
- / velikost sprchové hlavice: 73 mm
- / druh proudu: PowderRain
- / maximální průtok při 0,3 MPa: 9,1 l / min
- / otočný spoj zabraňuje zaplétání hadice
- / upevnění na stěnu: upevnění šrouby
- / kovové opěrky na stěnu
- / průměr tyče: 25 mm
- / profil tyče: kulatý
- / kovový držák ruční sprchy

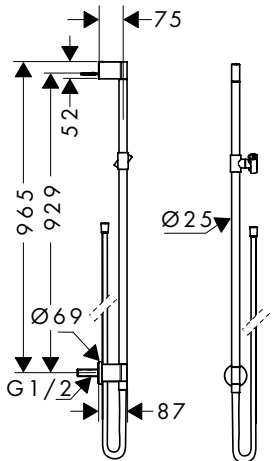
| | | |
|--------------------|----------|--------|
| chrom | 48791000 | 407,90 |
| matná černá | 48791670 | 571,10 |
| speciální povrchy* | 48791XXX | XXX |



obsah balení:

- / Ruční sprcha 75 1jet EcoSmart (# 48651XXX)
- / Sprchová tyč s nástěnným připojením (# 48792XXX)

NOVÉ



Sprchová tyč s nástěnným připojením

- / obsahuje: sprchová tyč, jezdec, nástěnné připojení, sprchová hadice
- / matky hadice: pro sprchové hadice s kónickou matkou na obou koncích
- / profil tyče: kulatý
- / průměr tyče: 25 mm
- / kovový držák ruční sprchy
- / plynulé nastavení úhlu sklonu
- / kovové opěrky na stěnu

| | | |
|--------------------|----------|--------|
| chrom | 48792000 | 303,00 |
| matná černá | 48792670 | 424,20 |
| speciální povrchy* | 48792XXX | XXX |

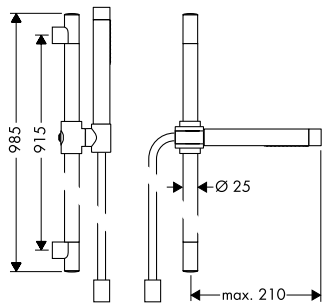
obsah balení:

- / Sprchová hadice 1,60 m (# 28626000)

| | | Povrch. úprava | Obj.č. | EUR | |
|--|--|--|-----------------------------|----------------------|----------------------|
| | | Sprchová sada 0,90 m s ruční sprchou 2jet | chrom speciální povrchy* | 45722000 45722XXX | 326,70 XXX |
| | | | | | |
| | | <ul style="list-style-type: none"> / obsahuje: tyčová ruční sprcha, sprchová tyč, sprchová hadice, jezdec / druh proudu: Rain, přivalový proud / pohodlné přepínání tlačítkem Select / nástěnná tyč AXOR Starck 0,9 m / maximální průtok při 0,3 MPa: 12 l / min / min. průtokový tlak: 2,5 baru / sprchová hadice s válcovými maticemi na obou koncích / otočné spoje na straně sprchy a na straně upevnění / opěrky na stěnu z plastu | | | |
| | | obsah balení: / Ruční sprcha 2jet (# 45720000) / Sprchová hadice s kovovým efektem 1,60 m (# 28286000) | | | |
| | | volitelné doplňky: / Podložka pro vyrovnání obkladů pro nástěnnou tyč Unica'D | | | chrom 96186000 10,20 |
| | | Sprchová sada 0,90 m s ruční sprchou 85 ljet | chrom speciální povrchy* | 26023000 26023XXX | 454,10 XXX |
| | | <ul style="list-style-type: none"> / obsahuje: ruční sprcha, sprchová tyč, sprchová hadice, jezdec / velikost sprchové hlavice: 85 mm / druh proudu: Rain / držák pro sprchovou hadici s kónickou matkou / nástěnná tyč 0,9 m / maximální průtok při 0,3 MPa: 9 l / min / min. průtokový tlak: 0,1 MPa / otočný spoj zabraňuje zapletení hadice / kovové opěrky na stěnu | | | |
| | | obsah balení: / Ruční sprcha 85 ljet (# 26025000) / Sprchová hadice 1,60 m (# 28626000) | | | |
| | | volitelné doplňky: / Podložka pro vyrovnání obkladů pro nástěnnou tyč Unica'D | | | chrom 96186000 10,20 |
| | | Sprchová sada 0,90 m s tyčovou ruční sprchou 2jet | chrom speciální povrchy* | 12231000 12231XXX | 613,10 XXX |
| | | <ul style="list-style-type: none"> / obsahuje: tyčová ruční sprcha, sprchová tyč, sprchová hadice, jezdec / velikost sprchové hlavice: 70 mm / druh proudu: Rain, jemný proud / přepínání druhů proudu otočením disku vodních paprsků / maximální průtok při 0,3 MPa: 13 l / min / min. průtokový tlak: 0,1 MPa / sprchová hadice s válcovými maticemi na obou koncích / otočný spoj zabraňuje zapletení hadice / opěrky na stěnu z plastu / profil tyče: kulatý | | | |
| | | obsah balení: / Tyčová ruční sprcha 2jet (# 12680000) / Sprchová hadice s kovovým efektem 1,60 m (# 28286000) | | | |
| | | volitelné doplňky: / Podložka pro vyrovnání obkladů pro nástěnnou tyč Unica'D | | | chrom 96186000 10,20 |

speciální povrchy* - cena na vyžádání, kontaktujte prosím náš zákaznický servis

*Další informace prosíme vyhledat v přehledu „speciálních povrchových úprav“



Sprchová sada 0,90 m s tyčovou ruční sprchou 2jet

- / obsahuje: tyčová ruční sprcha, sprchová tyč, sprchová hadice, jezdec
- / velikost sprchové hlavice: 70 mm
- / druh proudu: Rain, Mono
- / přepínání druhů proudu otočením disku vodních paprsků
- / maximální průtok při 0,3 MPa: 16,2 l / min
- / min. průtokový tlak: 0,1 MPa
- / sprchová hadice s válcovými maticemi na obou koncích
- / otočný spoj zabraňuje zapletení hadice
- / opěrky na stěnu z plastu

obsah balení:

- / Tyčová ruční sprcha 2jet (# 28532000)
- / Sprchová hadice s kovovým efektem 1,60 m (# 28286000)



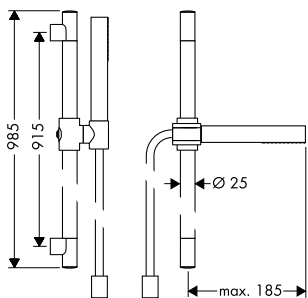
alternativní velikosti:

- / Sprchová sada 0,90 m s tyčovou ruční sprchou 1jet

volitelné doplňky:

- / Podložka pro vyrovnání obkladů pro nástěnnou tyč Unica'D

| | | |
|--------------------|----------|--------|
| chrom | 27980000 | 607,30 |
| speciální povrchy* | 27980XXX | XXX |



Sprchová sada 0,90 m s tyčovou ruční sprchou 1jet

- / obsahuje: tyčová ruční sprcha, sprchová tyč, sprchová hadice, jezdec
- / velikost sprchové hlavice: 70 mm
- / druh proudu: Rain
- / maximální průtok při 0,3 MPa: 8 l / min
- / min. průtokový tlak: 0,1 MPa
- / sprchová hadice s válcovými maticemi na obou koncích
- / otočný spoj zabraňuje zapletení hadice
- / opěrky na stěnu z plastu

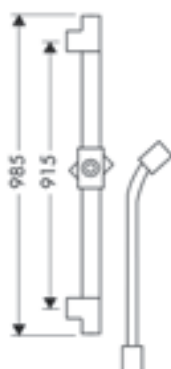
obsah balení:

- / Tyčová ruční sprcha 1jet (# 10531000)
- / Sprchová hadice s kovovým efektem 1,60 m (# 28286000)

volitelné doplňky:

- / Podložka pro vyrovnání obkladů pro nástěnnou tyč Unica'D

| | | |
|--------------------|----------|--------|
| chrom | 27983000 | 406,20 |
| speciální povrchy* | 27983XXX | XXX |



Sprchová tyč 0,90 m

- / obsahuje: sprchová tyč, sprchová hadice, jezdec
- / profil tyče: kulatý
- / průměr tyče: 25 mm
- / kovový držák ruční sprchy
- / plynulé nastavení úhlu sklonu

obsah balení:


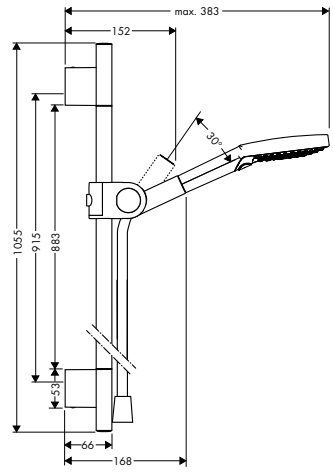




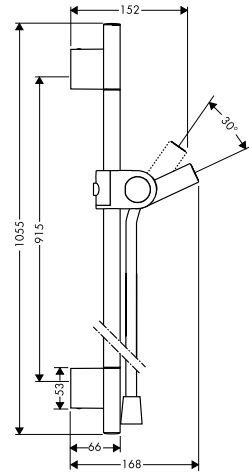

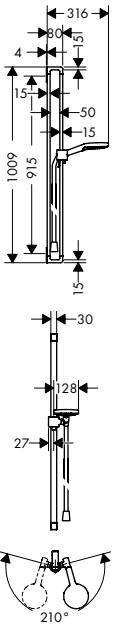



- / Sprchová hadice s kovovým efektem 1,60 m (# 28286000)

volitelné doplňky:

- / Podložka pro vyrovnání obkladů pro nástěnnou tyč Unica'D

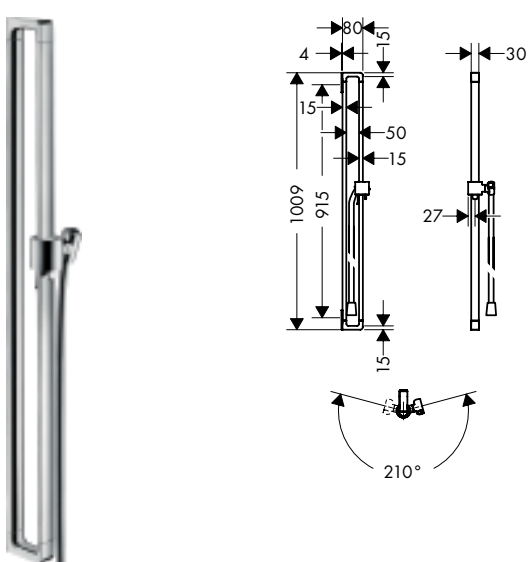
| | | |
|--------------------|----------|--------|
| chrom | 27830000 | 319,20 |
| speciální povrchy* | 27830XXX | XXX |


| | | |
|-------|----------|-------|
| chrom | 96186000 | 10,20 |
|-------|----------|-------|

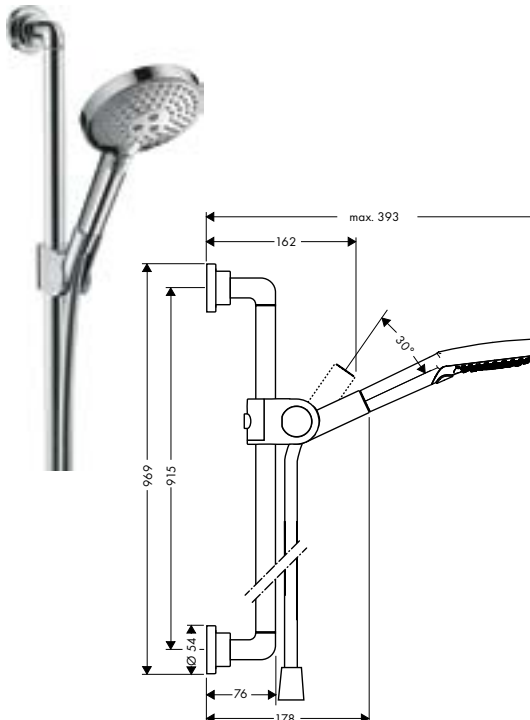



| | | Povrch. úprava | Obj.č. | EUR |
|--|---|--------------------|---|--------|
|   | Sprchová sada 0,90 m s ruční sprchou 120 3jet <ul style="list-style-type: none"> / obsahuje: ruční sprcha, sprchová tyč, sprchová hadice, jezdec / velikost sprchové hlavice: 120 mm / druh proudu: Rain, RainAir, WhirlAir / pohodlné přepínání tlačítkem Select / úhel sklonu stavitelný o 30 ° / nástěnná tyč 0,9 m / držák pro sprchovou hadici s kónickou matkou / maximální průtok při 0,3 MPa: 15 l / min / min. průtokový tlak: 0,1 MPa / otočný spoj zabraňuje zaplétání hadice / kovové opěrky na stěnu | chrom | 27987000 | 498,80 |
| | | speciální povrchy* | 27987XXX | XXX |
| | | |    | |
| | obsah balení: <ul style="list-style-type: none"> / Ruční sprcha 120 3jet (# 26050000) / Sprchová tyč 0,90 m (# 27989000) / Sprchová hadice 1,60 m (# 28626000) | | | |
| | volitelné doplňky: <ul style="list-style-type: none"> / Sada pro montáž do rohu | chrom | 28693000 | 41,60 |
| | | speciální povrchy* | 28693XXX | XXX |
| | | světle šedá | 96397000 | 11,00 |
|   | Sprchová tyč 0,90 m <ul style="list-style-type: none"> / obsahuje: sprchová tyč, sprchová hadice, jezdec / profil tyče: kulatý / průměr tyče: 22 mm / kovový držák ruční sprchy / držák sprchy s aretací / plynulé nastavení úhlu sklonu | chrom | 27989000 | 407,20 |
| | | speciální povrchy* | 27989XXX | XXX |
| | obsah balení: <ul style="list-style-type: none"> / Sprchová hadice 1,60 m (# 28626000) | | | |
| | volitelné doplňky: <ul style="list-style-type: none"> / Sada pro montáž do rohu | chrom | 28693000 | 41,60 |
| | | speciální povrchy* | 28693XXX | XXX |
| | | světle šedá | 96397000 | 11,00 |
|   | Sprchová sada 0,90 m s ruční sprchou 120 3jet <ul style="list-style-type: none"> / obsahuje: ruční sprcha, sprchová tyč, sprchová hadice, jezdec / velikost sprchové hlavice: 120 mm / druh proudu: Rain, RainAir, WhirlAir / pohodlné přepínání tlačítkem Select / maximální průtok při 0,3 MPa: 15 l / min / min. průtokový tlak: 0,1 MPa / otočný spoj zabraňuje zaplétání hadice / kovové opěrky na stěnu / 30 mm šířka tyče | chrom | 36735000 | 558,70 |
| | | speciální povrchy* | 36735XXX | XXX |
| | | |    | |
| | obsah balení: <ul style="list-style-type: none"> / Ruční sprcha 120 3jet (# 26050000) / Jezdec pro sprchovou tyč (# 92726000) / Sprchová hadice 1,60 m (# 28626000) | | | |
| | alternativní velikosti: <ul style="list-style-type: none"> / Sprchová tyč 0,90 m | chrom | 36736000 | 467,10 |
| | | speciální povrchy* | 36736XXX | XXX |
| | volitelné doplňky: <ul style="list-style-type: none"> / Krytka pro lištu | chrom | 42871000 | 69,60 |
| | | speciální povrchy* | 42871XXX | XXX |



speciální povrchy* - cena na vyžádání, kontaktujte prosím náš zákaznický servis

*Další informace prosíme vyhledat v přehledu „speciálních povrchových úprav“

| | Povrch. úprava | Obj.č. | EUR |
|---|-----------------------------|----------------------|---------------|
|  | Sprchová tyč 0,90 m | | |
| | chrom speciální povrchy* | 36736000 36736XXX | 467,10 XXX |
| / obsahuje: sprchová tyč, sprchová hadice, jezdec / otočný spoj zabraňuje zapletení hadice / držák pro sprchovou hadici s kónickou matkou / jezdec je možno natočit vlevo a vpravo, nahoru a dolů / profil tyče: hranatý / průměr tyče: 30 mm / kovový držák ruční sprchy / plynulé nastavení úhlu sklonu / tiché nastavení úhlu sklonu / kovové opěrky na stěnu | | | |
| obsah balení: / Sprchová hadice 1,60 m (# 28626000) | | | |
| volitelné doplňky: / Krytka pro lištu | | | |
| | chrom speciální povrchy* | 42871000 42871XXX | 69,60 XXX |


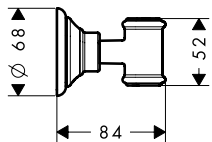

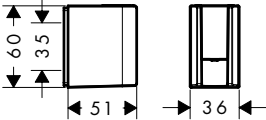

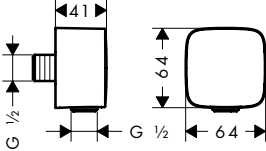

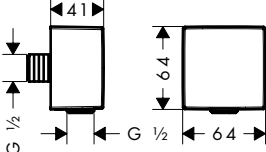

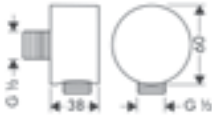
| | | | |
|---|-----------------------------|--|---|
|  | Krytka pro lištu | | |
| | chrom speciální povrchy* | 42871000 42871XXX | 69,60 XXX |
| k instalaci nutné: / Lišta/madlo 300 mm / Lišta/držák na osušku 600 mm / Lišta/držák na osušku 800 mm / Sprchová sada 0,90 m s ruční sprchou 120 3jet / Sprchová tyč 0,90 m | | | |
| | chrom speciální povrchy* | 42830000 42830XXX 42832000 42832XXX 42833000 42833XXX 36735000 36735XXX 36736000 36736XXX | 235,90 XXX 278,70 XXX 321,50 XXX 558,70 XXX 467,10 XXX |

| | | | |
|--|--|---|---------------|
|  | Sprchová sada 0,90 m s ruční sprchou 120 3jet | | |
| | chrom speciální povrchy* | 27991000 27991XXX | 449,50 XXX |
| / obsahuje: ruční sprcha, sprchová tyč, sprchová hadice, jezdec / velikost sprchové hlavice: 120 mm / druh proudu: Rain, RainAir, WhirlAir / pohodlné přepínání tlačítkem Select / úhel sklonu stavitelný o 30 ° / nástěnná tyč 0,9 m / držák pro sprchovou hadici s kónickou matkou / maximální průtok při 0,3 MPa: 16 l / min / min. průtokový tlak: 0,1 MPa / otočný spoj zabraňuje zapletení hadice / kovové opěrky na stěnu | | | |
| obsah balení: / Ruční sprcha 120 3jet (# 26050000) / Sprchová hadice 1,60 m (# 28626000) | | | |
| | |    | |


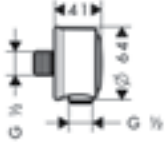

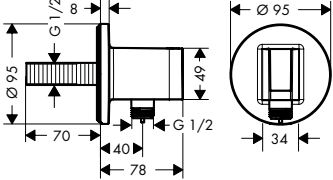

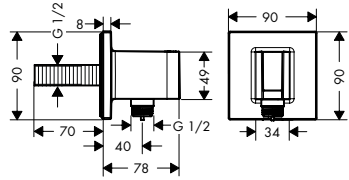

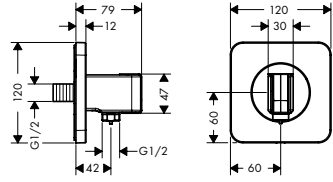
| | | Povrch. úprava | Obj.č. | EUR |
|--|--|--------------------|---|----------|
|   | Sprchová sada 0,90 m s ruční sprchou 100 ljet <ul style="list-style-type: none"> / obsahuje: ruční sprcha, sprchová tyč, sprchová hadice, jezdec / velikost sprchové hlavice: 100 mm / druh proudu: RainAir / držák pro sprchovou hadici s kónickou matkou / AXOR Montreux nástěnná tyč 0,90 m / maximální průtok při 0,3 MPa: 16 l / min / min. průtokový tlak: 0,1 MPa / kovové opěrky na stěnu | chrom | 27982000 | 721,80 |
| | | kartáčovaný nikel | 27982820 | 1.082,70 |
| | | speciální povrchy* | 27982XXX | XXX |
| | | |   | |
| | obsah balení: <ul style="list-style-type: none"> / Ruční sprcha 100 ljet (# 16320XXX) / Kovová sprchová hadice 1,60 m (# 28116XXX) | | | |
| | volitelné doplňky: <ul style="list-style-type: none"> / Košík na mýdlo 160/83 | chrom | 42066000 | 220,70 |
| | | kartáčovaný nikel | 42066820 | 331,10 |
| | | speciální povrchy* | 42066XXX | XXX |
| Sprchové držáky | | | | |
|   | Sprchový držák <ul style="list-style-type: none"> / pevná poloha / pro hadice s válcovou matkou / pro hadice s válčovými maticemi / kov | chrom | 27515000 | 50,50 |
| | | speciální povrchy* | 27515XXX | XXX |
| | volitelné doplňky: <ul style="list-style-type: none"> / Sprchová hadice s kovovým efektem 1,25 m / Sprchová hadice s kovovým efektem 1,60 m / Sprchová hadice s kovovým efektem 2,00 m | chrom | 28282000 | 62,20 |
| | | speciální povrchy* | 28282XXX | XXX |
| | | chrom | 28286000 | 68,60 |
| | | speciální povrchy* | 28286XXX | XXX |
| | | chrom | 28284000 | 74,40 |
| | | speciální povrchy* | 28284XXX | XXX |
|   | Sprchový držák <ul style="list-style-type: none"> / pevná poloha / pro hadice s kónickou matkou / kov | chrom | 39525000 | 119,40 |
| | | speciální povrchy* | 39525XXX | XXX |
| | volitelné doplňky: <ul style="list-style-type: none"> / Sprchová hadice 1,25 m / Sprchová hadice 1,60 m / Sprchová hadice 2,00 m | chrom | 28622000 | 34,70 |
| | | speciální povrchy* | 28622XXX | XXX |
| | | chrom | 28626000 | 37,50 |
| | | speciální povrchy* | 28626XXX | XXX |
| | | chrom | 28624000 | 39,80 |
| | | speciální povrchy* | 28624XXX | XXX |

speciální povrchy* - cena na vyžádání, kontaktujte prosím náš zákaznický servis

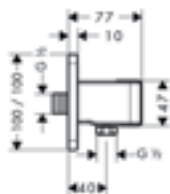
*Další informace prosíme vyhledat v přehledu „speciálních povrchových úprav“

| | | Povrch. úprava | Obj.č. | EUR | |
|---|---|--|--|---|--------------|
|   | Sprchový držák / pevná poloha / pro hadice s kónickou matkou / kov | chrom kartáčovaný nikel speciální povrchy* | 16325000 16325820 16325XXX | 120,30 180,40 XXX | |
| | volitelné doplňky: / Kovová sprchová hadice 1,25 m / Kovová sprchová hadice 1,60 m / Kovová sprchová hadice 2,00 m | chrom kartáčovaný nikel speciální povrchy* chrom kartáčovaný nikel speciální povrchy* chrom kartáčovaný nikel speciální povrchy* | 28112000 28112820 28112XXX 28116000 28116820 28116XXX 28120000 28120820 28120XXX | 85,20 127,80 XXX 96,10 144,20 XXX 106,30 159,40 XXX | |
|   | Sprchový držák / pevná poloha / pro hadice s válcovou matkou / kov | chrom speciální povrchy* | 45721000 45721XXX | 83,00 XXX | |
| | volitelné doplňky: / Sprchová hadice s kovovým efektem 1,25 m / Sprchová hadice s kovovým efektem 1,60 m / Sprchová hadice s kovovým efektem 2,00 m | chrom speciální povrchy* chrom speciální povrchy* chrom speciální povrchy* | 28282000 28282XXX 28286000 28286XXX 28284000 28284XXX | 62,20 XXX 68,60 XXX 74,40 XXX | |
| Fixfit přípojka hadice |   | Přípojka hadice Softcube / přívodní koleno plastové / se zpětným ventilem / způsob připojení: G 1/2 | chrom speciální povrchy* | 36731000 36731XXX | 38,70 XXX |
|   | Přípojka hadice hranatá / přívodní koleno plastové / se zpětným ventilem / způsob připojení: G 1/2 | chrom speciální povrchy* | 36732000 36732XXX | 38,70 XXX | |
|   | Přípojka hadice kulatá / přívodní koleno kovové / se zpětným ventilem | chrom kartáčovaný bronz speciální povrchy* | 27451000 27451140 27451XXX | 42,20 63,30 XXX | |

Míry na rozměrových náčrtech jsou v mm.

| | | Povrch. úprava | Obj.č. | EUR |
|--|--|--|----------------------------------|-----------------------|
|  |  | | | |
| | Přípojka hadice se zpětným ventilem | chrom kartáčovaný nikel speciální povrchy* | 16884000 16884820 16884XXX | 48,30 72,50 XXX |
| | / přívodní koleno kovové / se zpětným ventilem | | | |
| Porter | | | | |
|  |  | | | |
| | Jednotka s držákem kulatá | chrom | 36733000 | 119,80 |
| | / současně jako držák / přívodní koleno kovové / se zpětným ventilem / způsob připojení: G 1/2 / pro sprchové hadice s kónickou matkou na obou koncích | | | |
|  |  | | | |
| | Jednotka s držákem hranatá | chrom | 36734000 | 119,80 |
| | / současně jako držák / přívodní koleno kovové / se zpětným ventilem / způsob připojení: G 1/2 / pro sprchové hadice s kónickou matkou na obou koncích | | | |
|  |  | | | |
| | Jednotka s držákem 120/120 Softcube | chrom speciální povrchy* | 36724000 36724XXX | 186,00 XXX |
| | / současně jako držák / přívodní koleno kovové / se zpětným ventilem / způsob připojení: G 1/2 / při instalaci v přímém spojení (10 mm odstup) pro optimální obsluhu je doporučována pouze horizontální montáž / při instalaci v přímém propojení (odstup 10 mm) se doporučuje použití základního tělesa # 28486180 / při volné instalaci (odstup větší než 10 mm) není zapotřebí základní těleso / pro sprchové hadice s kónickou matkou na obou koncích | | | |
| | volitelné doplňky: | | | |
| | / Základní těleso pro sprchový modul 120/120 s podomítkovou instalací | | 28486180 | 165,30 |
| | / Sprchová hadice 1,25 m | chrom speciální povrchy* | 28622000 28622XXX | 34,70 XXX |
| | / Sprchová hadice 1,60 m | chrom speciální povrchy* | 28626000 28626XXX | 37,50 XXX |
| | / Sprchová hadice 2,00 m | chrom speciální povrchy* | 28624000 28624XXX | 39,80 XXX |

 **Montáž výrobku zdarma**
viz informace iClub - str. 2



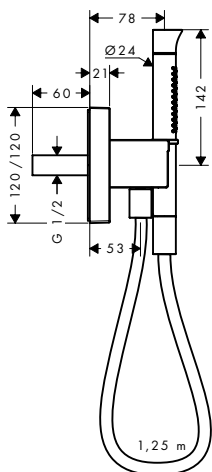
Jednotka s držákem Softcube

- / současně jako držák
- / se zpětným ventilem
- / pro sprchové hadice s kónickou matkou na obou koncích

volitelné doplňky:

- / Sprchová hadice 1,25 m
- / Sprchová hadice 1,60 m
- / Sprchová hadice 2,00 m

| Povrch. úprava | Obj.č. | EUR |
|---------------------|----------|--------|
| chrom | 11626000 | 233,10 |
| leštěný černý chrom | 11626330 | 349,70 |
| speciální povrchy* | 11626XXX | XXX |
| <hr/> | | |
| chrom | 28622000 | 34,70 |
| speciální povrchy* | 28622XXX | XXX |
| chrom | 28626000 | 37,50 |
| speciální povrchy* | 28626XXX | XXX |
| chrom | 28624000 | 39,80 |
| speciální povrchy* | 28624XXX | XXX |



Jednotka s držákem 120/120 s tyčovou ruční sprchou 2jet a sprchovou hadicí

- / obsahuje: jednotka s držákem, tyčová ruční sprcha, sprchový držák, sprchová hadice
- / druh proudu: Rain, Mono
- / maximální průtok při 0,3 MPa: 13 l / min
- / min. průtokový tlak: 0,1 MPa
- / integrované funkce držáku
- / matice na obou koncích: pro sprchové hadice s kónickou nebo válcovou matkou na obou koncích
- / se zpětným ventilem
- / při instalaci v přímém spojení (10 mm odstup) pro optimální obsluhu je doporučována pouze horizontální montáž
- / při instalaci v přímém propojení (odstup 10 mm) se doporučuje použití základního tělesa # 28486180
- / při volné instalaci (odstup větší než 10 mm) není zapotřebí základní těleso
- / proplachovatelný filtr nečistot

obsah balení:

- / Sprchová hadice s kovovým efektem 1,25 m (# 28282000)

volitelné doplňky:


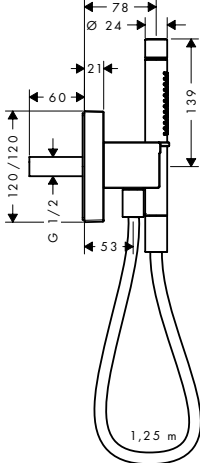



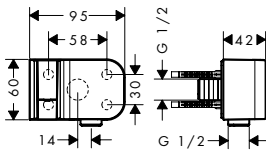

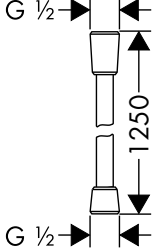
- / Základní těleso pro sprchový modul 120/120 s podomítkovou instalací

| | | |
|--------------------|----------|--------|
| chrom | 12232000 | 522,40 |
| speciální povrchy* | 12232XXX | XXX |

 **Montáž výrobku zdarma**
viz informace iClub - str.2


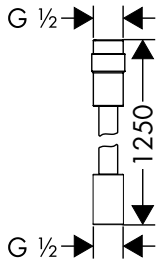

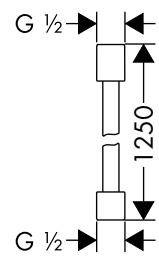

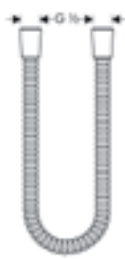
 **Montáž výrobku zdarma**
viz informace iClub - str. 2

| | | |
|--|----------|--------|
| | 28486180 | 165,30 |
|--|----------|--------|

| | | Povrch. úprava | Obj.č. | EUR |
|--|---|---|----------------------------------|-------------------------|
|  |  | Jednotka s držákem 120/120, s tyčovou ruční sprchou 2jet a sprchovou hadicí | | |
| | | <ul style="list-style-type: none"> / obsahuje: jednotka s držákem, tyčová ruční sprcha, sprchový držák, sprchová hadice / druh proudu: Rain, Mono / maximální průtok při 0,3 MPa: 16,2 l / min / min. průtokový tlak: 0,1 MPa / integrované funkce držáku / matice na obou koncích: pro sprchové hadice s kónickou nebo válcovou matkou na obou koncích / se zpětným ventilem / při instalaci v přímém propojení (odstup 10 mm) se doporučuje použití základního tělesa # 28486180 / při instalaci v přímém spojení (10 mm odstup) pro optimální obsluhu je doporučována pouze horizontální montáž / při volné instalaci (odstup větší než 10 mm) není zapotřebí základní těleso / proplachovatelný filtr nečistot | | |
|  | Montáž výrobku zdarma viz informace iClub - str.2 | | | |
| | | obsah balení: <ul style="list-style-type: none"> / Sprchová hadice s kovovým efektem 1,25 m (# 28282000) | | |
| | | volitelné doplňky: <ul style="list-style-type: none"> / Základní těleso pro sprchový modul 120/120 s podomítkovou instalací | | |
| |  | Montáž výrobku zdarma viz informace iClub - str.2 | 28486180 | 165,30 |
|  |  | Jednotka s držákem | | |
| | | <ul style="list-style-type: none"> / pro hadice s válcovou matkou / současně jako držák / kov / se zpětným ventilem / způsob připojení: G 1/2 | | |
| | | volitelné doplňky: <ul style="list-style-type: none"> / Sprchová hadice s kovovým efektem 1,25 m / Sprchová hadice s kovovým efektem 1,60 m / Sprchová hadice s kovovým efektem 2,00 m | | |
| | | chrom matná černá speciální povrchy* | 45723000 45723670 45723XXX | 231,30 323,80 XXX |
| | | chrom matná černá speciální povrchy* | 28282000 28282670 28282XXX | 62,20 87,20 XXX |
| | | chrom speciální povrchy* | 28286000 28286XXX | 68,60 XXX |
| | | chrom speciální povrchy* | 28284000 28284XXX | 74,40 XXX |
| Sprchové hadice | | | | |
|  |  | Sprchová hadice 1,25 m | | |
| | | <ul style="list-style-type: none"> / kvalitní plastová hadice s kovovým efektem / snadno čistitelný plastový povlak / délka hadice: 1,25 m / otočný spoj zabraňuje zapletení hadice / odolná proti zlomení / matice na obou koncích: kuželová matice na obou stranách | | |
| | | varianty velikosti k dispozici: <ul style="list-style-type: none"> / Sprchová hadice 1,60 m / Sprchová hadice 2,00 m | | |
| | | chrom kartáčovaný nikel speciální povrchy* | 28622000 28622820 28622XXX | 34,70 52,10 XXX |
| | | chrom kartáčovaný nikel speciální povrchy* | 28626000 28626820 28626XXX | 37,50 56,30 XXX |
| | | chrom kartáčovaný nikel speciální povrchy* | 28624000 28624820 28624XXX | 39,80 59,80 XXX |

speciální povrchy* - cena na vyžádání, kontaktujte prosím náš zákaznický servis

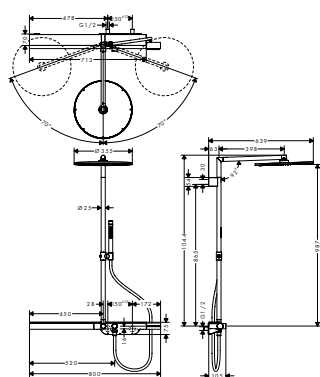
*Další informace prosíme vyhledat v přehledu „speciálních povrchových úprav“

| | | Povrch. úprava | Obj.č. | EUR |
|---|---|--------------------|----------|--------|
|   | <p>Sprchová hadice 1,25 m s regulací průtoku</p> <ul style="list-style-type: none"> / kvalitní plastová hadice s kovovým efektem / snadno čistitelný plastový povlak / délka hadice: 1,25 m / otočný spoj zabraňuje zapletení hadice / odolná proti zlomení / průtok nastavitelný v rozmezí 6 a 16 l / min. / matice na obou koncích: válcová matice na obou stranách <p>varianty velikosti k dispozici:</p> <ul style="list-style-type: none"> / Sprchová hadice 1,60 m s regulací průtoku | chrom | 28127000 | 69,30 |
| | | speciální povrchy* | 28127XXX | XXX |
|   | <p>Sprchová hadice s kovovým efektem 1,25 m</p> <ul style="list-style-type: none"> / vysoce kvalitní umělohmotná hadice / snadno čistitelný plastový povlak / délka hadice: 1,25 m / otočný spoj zabraňuje zapletení hadice / odolná proti zlomení / matice na obou koncích: válcová matice na obou stranách <p>varianty velikosti k dispozici:</p> <ul style="list-style-type: none"> / Sprchová hadice s kovovým efektem 1,60 m / Sprchová hadice s kovovým efektem 2,00 m | chrom | 28282000 | 62,20 |
| | | matná černá | 28282670 | 87,20 |
| | | speciální povrchy* | 28282XXX | XXX |
|   | <p>Kovová sprchová hadice 1,25 m</p> <ul style="list-style-type: none"> / kovová sprchová hadice / bez umělohmotného povlaku / délka hadice: 1,25 m / otočné klouby na obou koncích / odolná proti zlomení / matice na obou koncích: kuželová matice na obou stranách <p>varianty velikosti k dispozici:</p> <ul style="list-style-type: none"> / Kovová sprchová hadice 1,60 m / Kovová sprchová hadice 2,00 m | chrom | 28112000 | 85,20 |
| | | kartáčovaný nikl | 28112820 | 127,80 |
| | | speciální povrchy* | 28112XXX | XXX |
| | | chrom | 28116000 | 96,10 |
| | | kartáčovaný nikl | 28116820 | 144,20 |
| | | speciální povrchy* | 28116XXX | XXX |
| | | chrom | 28120000 | 106,30 |
| | | kartáčovaný nikl | 28120820 | 159,40 |
| | | speciální povrchy* | 28120XXX | XXX |

Sprchové systémy



Montáž výrobku zdarma
viz informace iClub - str. 2



Showerpipe 800 s termostatem a horní sprchou 350 ljet

- / obsahuje: horní sprcha, tyčová ruční sprcha, sprchový termostát, sprchová hadice, sprchový držák, sprchová tyč
- / horní sprcha AXOR horní sprcha 3501. jet
- / velikost sprchové hlavice horní sprchy: 350 mm
- / druh proudu horní sprchy: PowderRain
- / úhel sklonu měnitelný o 90°, jezdec je možno natočit vlevo a vpravo, nahoru a dolů
- / druh proudu ruční sprchy: Rain, Mono
- / polička z bezpečnostního skla
- / povrchová úprava poličky: chrom
- / průtokové množství proudu PowderRain (při 0,3 MPa): 19,5 l / min
- / min. průtokový tlak: 0,1 MPa
- / průměr tyče: 25 mm
- / délka sprchového ramena horní sprchy: 400 mm
- / otočné sprchové rameno
- / termostát termostatická baterie 800
- / bezpečnostní pojistka při 40°C
- / nastavitelné omezení teplé vody
- / pohodlné přepínání tlačítkem Select
- / současné použití 2 spotřebičů
- / způsob montáže: instalace na stěnu
- / rozměr přívodů DN15
- / závit přívodu G 1/2
- / rozteč středů 150 mm ± 12 mm

obsah balení:

- / Tyčová ruční sprcha 2jet (# 28532000)
- / Sprchová hadice 1,60 m s regulací průtoku (# 28128000)

Povrch. úprava Obj.č. EUR

chrom 27984000 4.611,70
speciální povrchy* 27984XXX XXX



Showerpipe 280 ljet pod omítku

- / obsahuje: horní sprcha, ruční sprcha, nástěnné připojení, sprchová hadice, držák ruční sprchy, sprchová tyč
- / horní sprcha AXOR One 280 ljet
- / velikost sprchové hlavice horní sprchy: 280 mm
- / druh proudu horní sprchy: kombinace PowderRain a Rain
- / kulový kloub: nastavitelný úhel horní sprchy
- / druh proudu ruční sprchy: PowderRain
- / plynule nastavitelný úhel držáku sprchy
- / je zapotřebí termostát pro 2 spotřebiče
- / maximální průtok při 0,3 MPa: 12,7 l / min
- / min. průtokový tlak: 0,2 MPa
- / způsob montáže: podomítková instalace
- / průměr tyče: 25 mm
- / držák ruční sprchy s nastavitelnou výškou
- / otočné rameno sprchy
- / rozměr přívodů: DN15

obsah balení:

- NOVÉ / Horní sprcha 280 ljet se sprchovým ramenem (# 48491XXX)
- NOVÉ / Ruční sprcha 75 ljet EcoSmart (# 48651XXX)
- NOVÉ / Sprchová tyč s nástěnným připojením (# 48792XXX)

k instalaci nutné:

- NOVÉ / Základní těleso pro Showerpipe 48798180 174,80

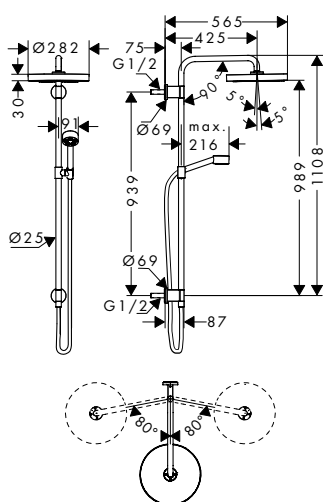
volitelné doplňky:

- NOVÉ / Modul termostatu s podomítkovou instalací, pro 2 spotřebiče
- chrom 45712000 1.104,20
matná černá 45712670 1.472,10
speciální povrchy* 45712XXX XXX

chrom 48790000 1.398,50
matná černá 48790670 1.957,80
speciální povrchy* 48790XXX XXX



NOVÉ

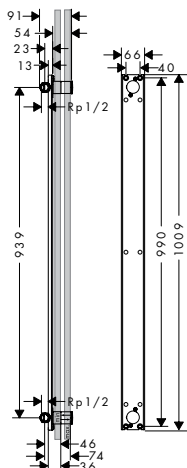


Montáž výrobku zdarma
viz informace iClub - str. 2

speciální povrchy* - cena na vyžádání, kontaktujte prosím náš zákaznický servis

*Další informace prosíme vyhledat v přehledu „speciálních povrchových úprav“

NOVÉ

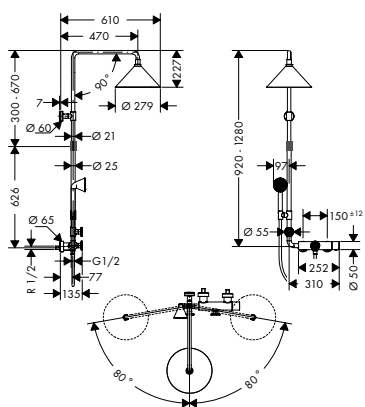


Základní těleso pro Showerpipe

48798180

174,80

- / s odhlučněním
- / rozměr přívodů: G 1/2



Showerpipe s termostatem a horní sprchou 240 2jet

chrom

26020000

2.477,60

speciální povrchy*

26020XXX

XXX



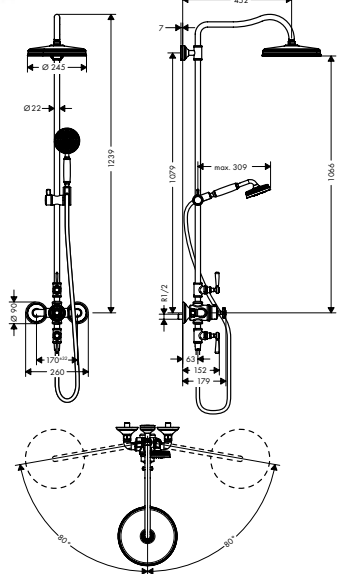
- / obsahuje: horní sprcha, ruční sprcha, sprchový termostát, sprchová hadice, jezdec, sprchová tyč
- / horní sprcha Raindance Select S 240 2jet
- / velikost sprchové hlavice horní sprchy: 279 mm
- / druh proudu horní sprchy: Rain, RainAir
- / pohodlné přepínání tlačítkem Select
- / kulový kloub: nastavitelný úhel horní sprchy
- / druh proudu ruční sprchy: Rain
- / Horní sprcha samostatně výškově stavitelná snadno ovladatelným otočným zámkem. Rozsah nastavení cca 300 mm.
- / průtok při proudu RainAir (při 0,3 MPa): 14 l / min
- / průtok při proudu Rain (při 0,3 MPa): 15 l / min
- / min. průtokový tlak: 0,1 MPa
- / průměr tyče: 25 mm
- / držák ruční sprchy s nastavitelnou výškou
- / délka sprchového ramena horní sprchy: 470 mm
- / otočné sprchové rameno
- / bezpečnostní pojistka při 40 °C
- / nastavitelné omezení teplé vody
- / ovládání spotřebičů otočením rukojeti
- / vhodné pro průtokový ohřivač s výkonem
- / způsob montáže: instalace na stěnu
- / rozměr přívodů DN15
- / závit přívodu G 1/2
- / rozteč středů 150 mm ± 12 mm

Montáž výrobku zdarma
viz informace iClub - str. 2

Montáž výrobku zdarma
viz informace iClub - str. 2

obsah balení:

- / Horní sprcha 240 2jet s přívodem od stropu (# 26022000)
- / Ruční sprcha 85 1jet (# 26025000)
- / Sprchová hadice 1,60 m (# 28626000)



Showerpipe s termostatem a horní sprchou 240 1jet

- / obsahuje: horní sprcha, ruční sprcha, sprchový termostát, sprchová hadice, jezdec, sprchová tyč
- / velikost sprchové hlavice horní sprchy: 240 mm
- / druh proudu horní sprchy: RainAir
- / druh proudu ruční sprchy: RainAir
- / maximální průtok při 0,3 MPa: 15 l / min
- / průtok při proudu RainAir (při 0,3 MPa): 15 l / min
- / min. průtokový tlak: 0,1 MPa
- / průměr tyče: 22 mm
- / délka sprchového ramena horní sprchy: 450 mm
- / otočné sprchové rameno
- / termostát AXOR Montreux
- / bezpečnostní pojistka při 40 °C
- / nastavitelné omezení teplé vody
- / ovládání spotřebičů otočením rukojeti
- / způsob montáže: instalace na stěnu
- / rozměr přívodů DN15
- / závit přívodu G 1/2
- / rozteč středů 170 ± 32 mm
- / počet spotřebičů: 2 spotřebiče

obsah balení:

- / Talířová horní sprcha 240 1jet (# 28474XXX)
- / Ruční sprcha 100 1jet (# 16320XXX)
- / Kovová sprchová hadice 1,60 m (# 28116XXX)

Povrch. úprava

Obj.č.

EUR

chrom

16572000

2.678,60

kartáčovaný nikel

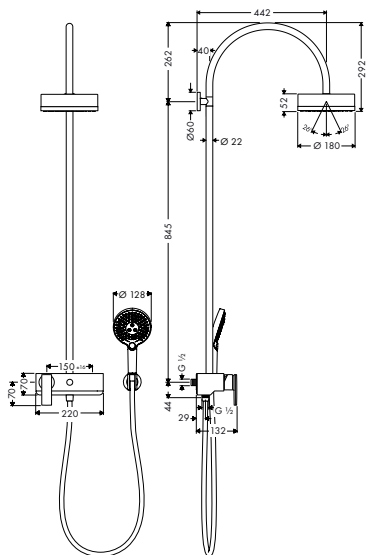
16572820

4.017,90

speciální povrchy*

16572XXX

XXX



Showerpipe s pákovou baterií a horní sprchou 180 1jet

- / obsahuje: horní sprcha, ruční sprcha, páková sprchová baterie, sprchová hadice, jezdec
- / horní sprcha AXOR Citterio
- / velikost sprchové hlavice horní sprchy: 180 mm
- / druh proudu horní sprchy: Rain
- / kulový kloub: nastavitelný úhel horní sprchy
- / druh proudu ruční sprchy: RainAir, Rain, WhirlAir
- / maximální průtok při 0,3 MPa: 18 l / min
- / průtok při proudu Rain (při 0,3 MPa): 18 l / min
- / provozní tlak vody: min. 0,1 MPa / max. 1,0 MPa
- / délka sprchového ramena horní sprchy: 420 mm
- / způsob montáže: instalace na stěnu
- / rozměr přívodů DN15
- / závit přívodu G 1/2
- / rozteč středů 150 mm ± 16 mm
- / keramická kartuše
- / nastavitelné omezení teploty

obsah balení:

- / Horní sprcha 180 1jet (# 28489000)
- / Sprchový držák (# 39525000)
- / Ruční sprcha 120 3jet (# 26050000)
- / Sprchová hadice 1,60 m (# 28626000)

chrom

39620000

1.992,50

speciální povrchy*

39620XXX

XXX





Showerpipe s termostatem a horní sprchou 180 ljet

chrom

speciální povrchy*

39670000

39670XXX

2.069,30

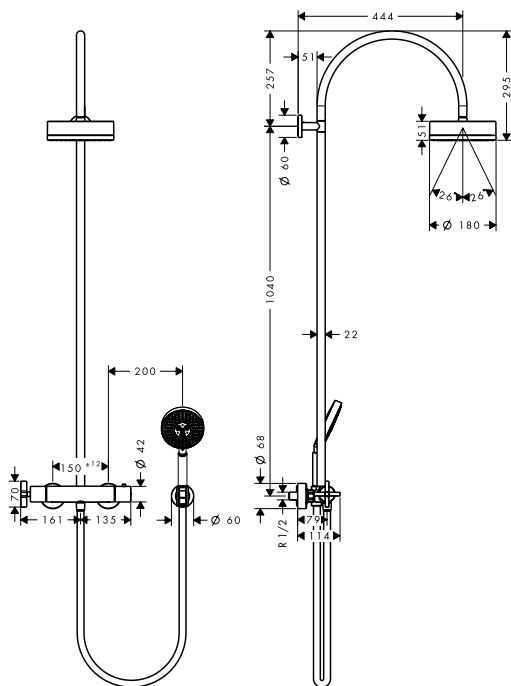
XXX



- / obsahuje: horní sprcha, ruční sprcha, sprchový termostat, sprchová hadice, sprchový držák
- / horní sprcha AXOR Citterio
- / velikost sprchové hlavice horní sprchy: 180 mm
- / druh proudu horní sprchy: Rain
- / kulový kloub: nastavitelný úhel horní sprchy
- / druh proudu ruční sprchy: RainAir, Rain, Whirl
- / maximální průtok při 0,3 MPa: 17 l / min
- / průtok při proudu Rain (při 0,3 MPa): 17 l / min
- / provozní tlak vody: min. 1,5 baru / max. 6 barů
- / nástěnný držák ruční sprchy
- / délka sprchového ramena horní sprchy: 444 mm
- / termostat AXOR Citterio
- / bezpečnostní pojistka při 38 °C
- / nastavitelné omezení teplé vody
- / ovládání spotřebičů otočením rukojeti
- / způsob montáže: instalace na stěnu
- / rozměr přívodů DN15
- / závit přívodu G 1/2
- / rozteč středů 150 mm ± 12 mm

obsah balení:

- / Horní sprcha 180 ljet (# 28489000)
- / Ruční sprcha 120 3jet (# 26050000)
- / Sprchový držák (# 39525000)
- / Sprchová hadice 1,60 m (# 28626000)



AXOR termostatické moduly s technikou Select

Intuitivní ovládání ve sprše

Exkluzivní estetika. Působivá funkčnost. Termostatické moduly AXOR vytvářejí ve sprše moment dokonalosti. Pohodlné při používání. S technikou Select. Na pouhé stisknutí tlačítka.

S přesným nastavováním regulace na stálou teplotu. Rozety vyrobené z vysoce kvalitního kovu. S různorodým designem. Dokonale provedené.

AXOR ShowerSelect Termostatické baterie

Modulární. Kombinovatelné. Intuitivní. AXOR ShowerSelect, individuální termostatické baterie. Snadné ovládání díky technice Select. Umožňuje řídit několik výtoků – buď individuálně, nebo všechny současně. Snadná instalace na základním tělese iBox universal.



K dispozici se třemi různými tvary rozet. Jako čtverec s ostrými rohy. Se zakulacenými rohy. S kruhovým tvarem.



AXOR One

Ploché. S měkkými tvary. V jedné rovině. Monolitický ovládací prvek a ruční sprcha ze sprchové sady AXOR One. Vzájemné působení designu „par excellence“. To vše díky zcela nové technice ShowerSelect. Na ovládacím prvku se o sprchové proudy postarají dvě velké klapky. Navzájem tak lze kombinovat jeden, dva, či tři spotřebiče. Instaluje se pod omítku.

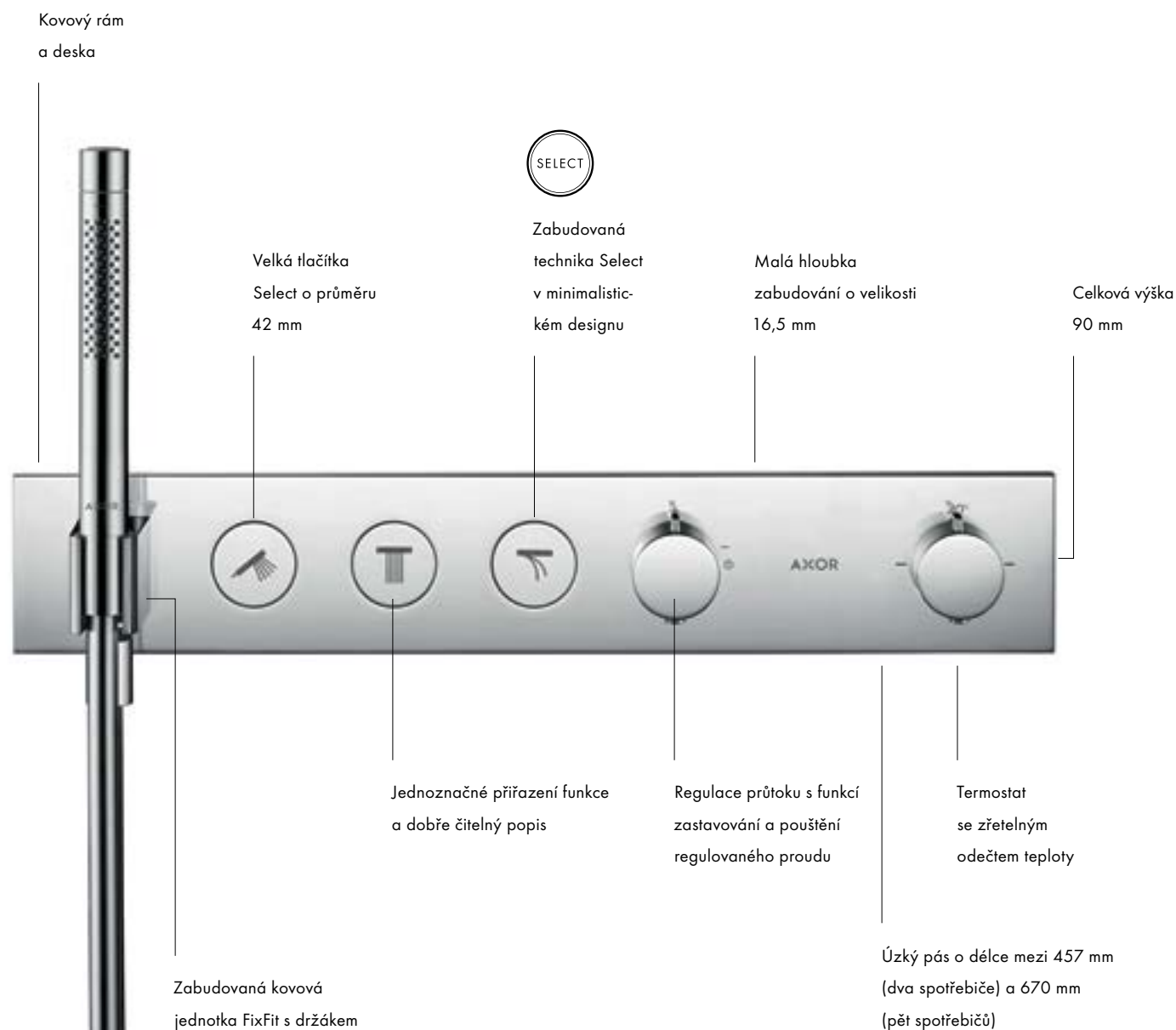
AXOR, termostatický modul Select

Je technickým protějškem vodnímu prvku. Termostatický modul AXOR Select. Dokonalý svým vzhledem, působivý ve výkonnosti. Nadčasový a elegantní. Dokonale zapadá do prostoru.

Intuitivní při používání díky svým velkým tlačítkům Select. Pro tři až pět spotřebičů či druhů prou-

du, podle varianty. Přesné přepínání na stisknutí tlačítka. Čistě mechanické. Se zabudovaným termostatem a jednotkou s držákem Porter.

Design: Phoenix Design

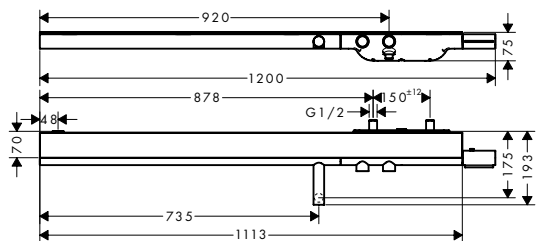


Termostaty na stěnu, k vaně

Povrch. úprava Obj.č. EUR



Montáž výrobku zdarma
viz informace iClub - str.2



Vanový termostat 1200 s instalací na stěnu

- / 2 spotřebiče
- / současné použití 2 spotřebičů
- / pohodlné zapnutí a vypnutí 2 spotřebičů tlačítkem Select
- / rozteč středů: 150 mm ± 12 mm
- / maximální průtok při 0,3 MPa: 21 l / min
- / průtok vanovým výtokem (při 0,3 MPa): 21 l / min
- / průtok přívodem k ruční sprše (při 0,3 MPa): 13 l / min
- / ventil Select Start/Stop pro ovládání spotřebičů, termostatická kartuše
- / bezpečnostní pojistka při 40 °C
- / nastavitelné omezení teploty
- / zpětný ventil
- / s vestavěnou bezpečnostní kombinací EN1717
- / s odhlučněním
- / materiál rukojetí: kov
- / polička z bezpečnostního skla
- / povrchová úprava poličky: zrcadlové sklo
- / způsob připojení: G 1/2
- / obsahuje filtr nečistot
- / termostat je dodáván s tlačítky ruční sprcha a vana



| | | |
|--------------------|----------|----------|
| chrom | 45421000 | 2.445,70 |
| speciální povrchy* | 45421XXX | XXX |

Montáž výrobku zdarma
viz informace iClub - str.2

varianty velikosti k dispozici:

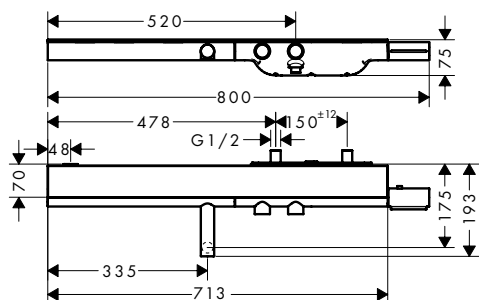
| | | | |
|--|--------------------|----------|----------|
| / Vanový termostat 800, s instalací na stěnu | chrom | 45420000 | 2.026,40 |
| | speciální povrchy* | 45420XXX | XXX |

volitelné doplňky:

| | | | |
|---|--------------------|----------|-------|
| / Sprchová hadice 1,25 m s regulací průtoku | chrom | 28127000 | 69,30 |
| | speciální povrchy* | 28127XXX | XXX |
| / Sprchová hadice 1,60 m s regulací průtoku | chrom | 28128000 | 72,00 |
| | speciální povrchy* | 28128XXX | XXX |



Montáž výrobku zdarma
viz informace iClub - str.2



Vanový termostat 800, s instalací na stěnu

- / 2 spotřebiče
- / současné použití 2 spotřebičů
- / pohodlné zapnutí a vypnutí 2 spotřebičů tlačítkem Select
- / rozteč středů: 150 mm ± 12 mm
- / maximální průtok při 0,3 MPa: 21 l / min
- / průtok vanovým výtokem (při 0,3 MPa): 21 l / min
- / průtok přívodem k ruční sprše (při 0,3 MPa): 13 l / min
- / ventil Select Start/Stop pro ovládání spotřebičů, termostatická kartuše
- / bezpečnostní pojistka při 40 °C
- / nastavitelné omezení teploty
- / zpětný ventil
- / s vestavěnou bezpečnostní kombinací EN1717
- / s odhlučněním
- / materiál rukojetí: kov
- / polička z bezpečnostního skla
- / povrchová úprava poličky: zrcadlové sklo
- / způsob připojení: G 1/2
- / obsahuje filtr nečistot
- / termostat je dodáván s tlačítky ruční sprcha a vana



| | | |
|--------------------|----------|----------|
| chrom | 45420000 | 2.026,40 |
| speciální povrchy* | 45420XXX | XXX |

Montáž výrobku zdarma
viz informace iClub - str.2

varianty velikosti k dispozici:

| | | | |
|--|--------------------|----------|----------|
| / Vanový termostat 1200 s instalací na stěnu | chrom | 45421000 | 2.445,70 |
| | speciální povrchy* | 45421XXX | XXX |

volitelné doplňky:

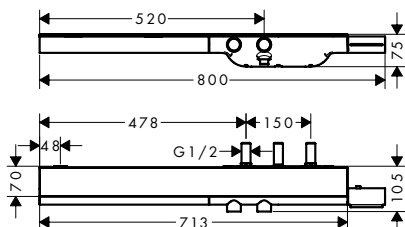
| | | | |
|---|--------------------|----------|-------|
| / Sprchová hadice 1,25 m s regulací průtoku | chrom | 28127000 | 69,30 |
| | speciální povrchy* | 28127XXX | XXX |
| / Sprchová hadice 1,60 m s regulací průtoku | chrom | 28128000 | 72,00 |
| | speciální povrchy* | 28128XXX | XXX |

Míry na rozměrových náčrtech jsou v mm.

Termostat na stěnu a pod omítku, do sprchy



Montáž výrobku zdarma
viz informace iClub - str. 2



Montáž výrobku zdarma
viz informace iClub - str. 2

Termostat 800 s instalací na stěnu / pod omítku

Povrch. úprava

Obj.č.

EUR

chrom

45440000

1.676,90

speciální povrchy*

45440XXX

XXX



- / 2 spotřebiče
- / pohodlné zapnutí a vypnutí 2 spotřebičů tlačítkem Select
- / současné použití více spotřebičů
- / průtok přívodem k ruční sprše (při 0,3 MPa): 13 l / min
- / průtok horním výstupem: 22 l / min
- / ventil Select Start/Stop pro ovládání spotřebičů, termostatická kartuše
- / bezpečnostní pojistka při 40 °C
- / nastavitelné omezení teploty
- / zpětný ventil
- / s odhlučněním
- / materiál rukojetí: kov
- / polička z bezpečnostního skla
- / povrchová úprava poličky: zrcadlové sklo
- / napájení jednoho externího spotřebiče je možné z podomítkového přívodu G 1/2
- / způsob připojení: základní těleso
- / obsahuje filtr nečistot
- / Termostat je dodáván s klapkami s označením ruční sprcha a horní sprcha

k instalaci nutné:

- / Základní těleso pro termostat s instalací na stěnu / pod omítku pro 2 spotřebiče

45442180

127,00

volitelné doplňky:

- / Sprchová hadice 1,25 m s regulací průtoku
- / Sprchová hadice 1,60 m s regulací průtoku

chrom

28127000

69,30

speciální povrchy*

28127XXX

XXX

chrom

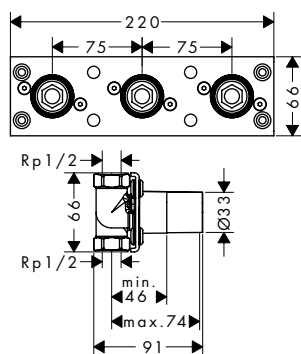
28128000

72,00

speciální povrchy*

28128XXX

XXX



Montáž výrobku zdarma
viz informace iClub - str. 2

Základní těleso pro termostat s instalací na stěnu / pod omítku pro 2 spotřebiče

45442180

127,00

- / hloubka instalace: od 46 do 74 mm
- / s odhlučněním
- / rozměr přívodů: Rp 1/2

Termostátový modul Select

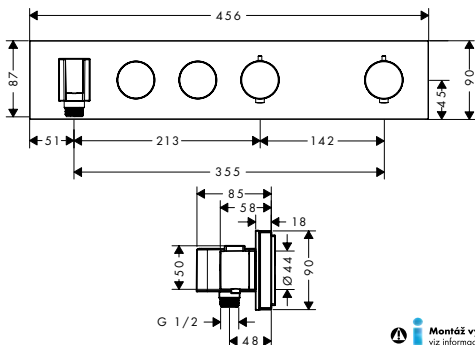
Povrch. úprava

Obj.č.

EUR



Montáž výrobku zdarma
viz informace iClub - str. 2



Montáž výrobku zdarma
viz informace iClub - str. 2

Modul termostatu Select 460/90 s podomítkovou instalací, pro 2 spotřebiče

chrom

18355000

1.844,80

speciální povrchy*

18355XXX

XXX



- / obsahuje: modul termostatu, sprchový držák
- / regulace průtoku vody až o 50% a zabudovaná funkce uzavírání
- / 2 spotřebiče
- / pohodlné zapnutí a vypnutí 2 spotřebičů tlačítkem Select
- / současné použití více spotřebičů
- / maximální průtok při 0,3 MPa: 26 l / min
- / termostatická kartuše, ventil Select Start/ Stop pro ovládání spotřebičů
- / bezpečnostní pojistka při 40 °C
- / nastavitelné omezení teploty
- / matky hadice: pro sprchové hadice s kónickou nebo válcovou matkou na obou koncích
- / způsob připojení: základní těleso
- / minimální provozní tlak: 0,1 MPa
- / maximální provozní tlak: 1,0 MPa
- / termostát je dodáván s tlačítky proud Rain large a ruční sprcha

k instalaci nutné:

- / Základní těleso pro termostatický modul Select pro 2 spotřebiče

18310180

952,10

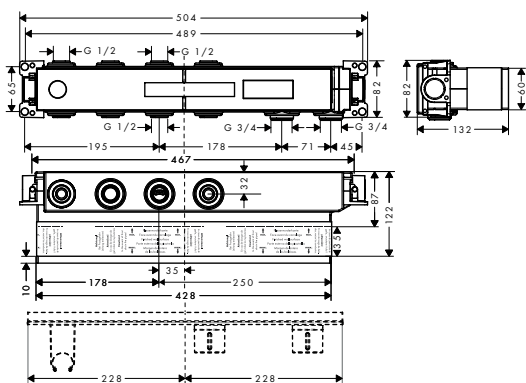
Základní těleso pro termostatický modul Select pro 2 spotřebiče

18310180

952,10



Montáž výrobku zdarma
viz informace iClub - str. 2



- / 2 spotřebiče
- / závit přívodu Rp 3/4
- / hloubka instalace: 87 - 122 mm
- / vodorovná montáž
- / s odhlučněním
- / rozměr přívodů: DN15/DN20

Povrch. úprava Obj.č. EUR

Modul termostatu Select 530/90 s podomítkovou instalací, pro 3 spotřebiče

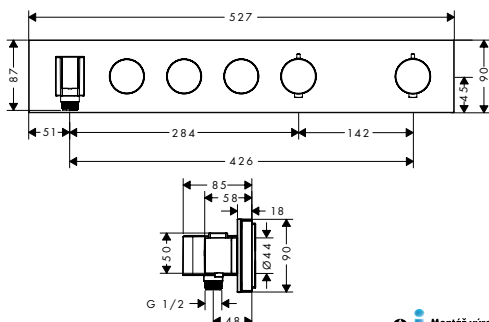
chrom
speciální povrchy*

18356000
18356XXX

2.180,10
XXX



Montáž výrobku zdarma
viz informace iClub - str. 2



Montáž výrobku zdarma
viz informace iClub - str. 2

- / obsahuje: modul termostatu, sprchový držák
- / regulace průtoku vody až o 50% a zabudovaná funkce uzavírání
- / 3 spotřebiče
- / komfortní zapnutí/vypnutí 3 spotřebičů tlačítkem Select
- / současné použití více spotřebičů
- / maximální průtok při 0,3 MPa: 26 l / min
- / termostatická kartuše, ventil Select Start/ Stop pro ovládání spotřebičů
- / bezpečnostní pojistka při 40 °C
- / nastavitelné omezení teploty
- / matky hadice: pro sprchové hadice s kónickou nebo válcovou matkou na obou koncích
- / způsob připojení: základní těleso
- / minimální provozní tlak: 0,1 MPa
- / maximální provozní tlak: 1,0 MPa
- / termostat je dodáván s tlačítky proud Rain large, proud Waterfall, ruční sprcha

k instalaci nutné:

- / Základní těleso pro termostatický modul Select pro 3 spotřebiče

18311180

1.110,60

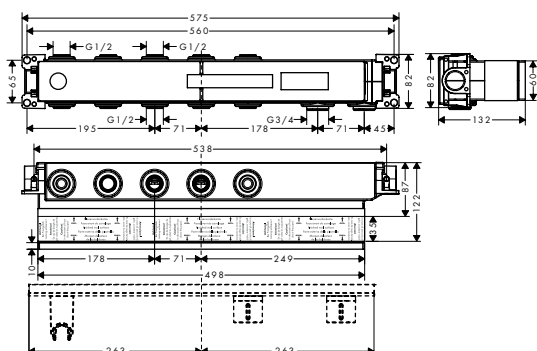
Základní těleso pro termostatický modul Select pro 3 spotřebiče

18311180

1.110,60

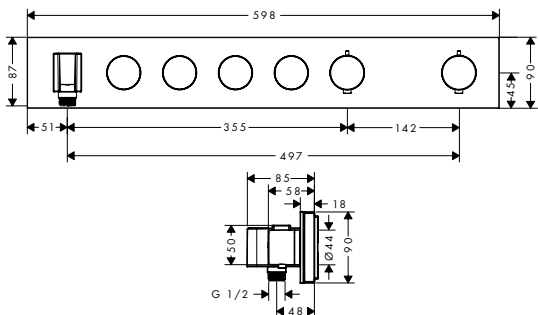


Montáž výrobku zdarma
viz informace iClub - str. 2





Montáž výrobku zdarma
viz informace iClub - str. 2



Montáž výrobku zdarma
viz informace iClub - str. 2

Modul termostatu Select 600/90 s podomítkovou instalací, pro 4 spotřebiče

chrom
speciální povrchy*

18357000
18357XXX



2.515,60
XXX

- / obsahuje: modul termostatu, sprchový držák
- / regulace průtoku vody až o 50% a zabudovaná funkce uzavírání
- / 4 spotřebiče
- / zapnutí/vypnutí 4 spotřebičů tlačítkem Select
- / současné použití více spotřebičů
- / maximální průtok při 0,3 MPa: 26 l / min
- / termostatická kartuše, ventil Select Start/ Stop pro ovládání spotřebičů
- / bezpečnostní pojistka při 40 °C
- / nastavitelné omezení teploty
- / matky hadice: pro sprchové hadice s kónickou nebo válcovou matkou na obou koncích
- / způsob připojení: základní těleso
- / minimální provozní tlak: 0,1 MPa
- / maximální provozní tlak: 1,0 MPa
- / termostat je dodáván s tlačítky proud Waterfall, proud Rain large, proud Mono, ruční sprcha

k instalaci nutné:

- / Základní těleso pro termostatický modul Select pro 4 spotřebiče

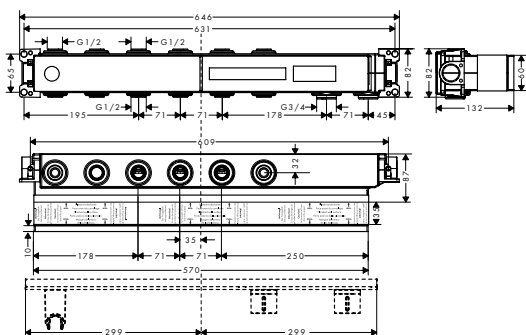
18312180 1.269,20

Základní těleso pro termostatický modul Select pro 4 spotřebiče




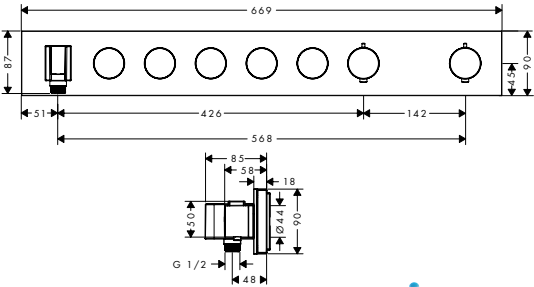



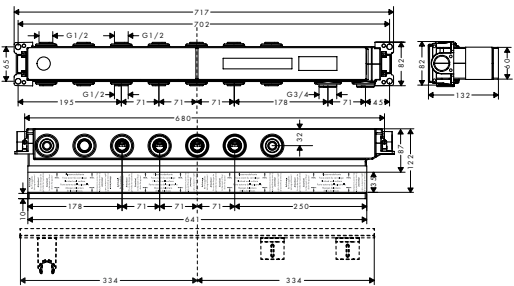




18312180 1.269,20



Montáž výrobku zdarma
viz informace iClub - str. 2







- / 4 spotřebiče
- / závit přívodu Rp 3/4
- / hloubka instalace: 87 - 122 mm
- / vodorovná montáž
- / s odhlučněním
- / rozměr přívodů: DN15/DN20

| | Povrch. úprava | Obj.č. | EUR | |
|--|---|-----------------------------|----------------------|-----------------|
|      | Modul termostatu Select 670/90 s podomítkovou instalací, pro 5 spotřebičů | chrom speciální povrchy* | 18358000 18358XXX | 2.850,90 XXX |
| | <ul style="list-style-type: none"> / obsahuje: modul termostatu, sprchový držák / regulace průtoku vody až o 50% a zabudovaná funkce uzavírání / 5 spotřebičů / vypnutí/zapnutí 5 spotřebičů tlačítkem Select / současné použití více spotřebičů / maximální průtok při 0,3 MPa: 26 l / min / termostatická kartuše, ventil Select Start/ Stop pro ovládání spotřebičů / bezpečnostní pojistka při 40 °C / nastavitelné omezení teploty / matky hadice: pro sprchové hadice s kónickou nebo válcovou matkou na obou koncích / způsob připojení: základní těleso / minimální provozní tlak: 0,1 MPa / maximální provozní tlak: 1,0 MPa / Termostat je dodáván s klapkami s označením ruční sprcha, Mono, PowderRain vnitřní, PowderRain vnější, horní sprcha | k instalaci nutné: | 18313180 | 1.427,90 |
|    | Základní těleso pro termostatický modul Select pro 5 spotřebičů | | 18313180 | 1.427,90 |
| Volitelné díly - tlačítka - objednávejte, prosím, samostatně. | | | | |
|  | Symbol ruční sprcha termostatický modul Select | chrom | 93307000 | 77,46 |
|   | Symbol horní sprcha termostatický modul Select | chrom | 93308000 | 52,80 |
|  | Symbol horní sprcha Rain malý termostatický modul Select | chrom | 93663000 | 52,80 |

speciální povrchy* - cena na vyžádání, kontaktujte prosím náš zákaznický servis

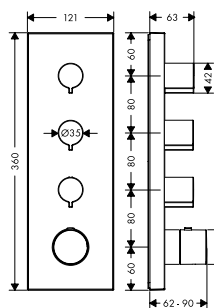
*Další informace prosíme vyhledat v přehledu „speciálních povrchových úprav“

| | | Povrch. úprava | Obj.č. | EUR |
|---|--|----------------|----------|-------|
|  | Symbol RainFlow termostatický modul Select | chrom | 93309000 | 52,80 |
|  | Symbol Mono termostatický modul Select | chrom | 93310000 | 52,80 |
|  | Symbol PowderRain vnitřní okruh termostatický modul Select | chrom | 93311000 | 52,80 |
|  | Symbol PowderRain vnější okruh termostatický modul Select | chrom | 93312000 | 52,80 |

ShowerCollection



 **Montáž výrobku zdarma**
viz informace iClub - str.2



 **Montáž výrobku zdarma**
viz informace iClub - str.2

 **Montáž výrobku zdarma**
viz informace iClub - str.2

Modul termostatu 360/120 s podomítkovou instalací, hranatý, pro 3 spotřebiče

- / 3 spotřebiče
- / současné použití více spotřebičů
- / termostatická kartuše
- / bezpečnostní pojistka při 40 °C
- / nastavitelné omezení teploty
- / zpětný ventil
- / způsob připojení: základní těleso
- / minimální provozní tlak: 0,15 MPa
- / maximální provozní tlak: 1,0 MPa

k instalaci nutné:

- / Základní těleso pro termostatický modul 360/120 s podomítkovou instalací

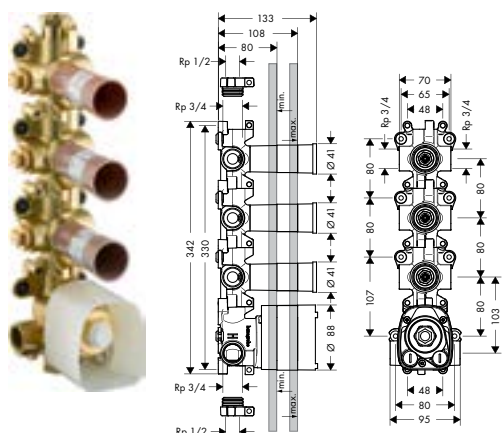
volitelné doplňky:

- / Prodloužení 25 mm, sada pro termostatický modul s podomítkovou instalací
- / Prodloužení 25 mm

| | | |
|--------------------|----------|----------|
| chrom | 10751000 | 1.411,90 |
| speciální povrchy* | 10751XXX | XXX |


| | | |
|--|----------|----------|
| | 10750180 | 1.130,80 |
|--|----------|----------|

| | | |
|--------------------|----------|--------|
| chrom | 10790000 | 132,60 |
| speciální povrchy* | 10790XXX | XXX |
| | 92990000 | 56,70 |



 **Montáž výrobku zdarma**
viz informace iClub - str.2

 **Montáž výrobku zdarma**
viz informace iClub - str.2

 **Montáž výrobku zdarma**
viz informace iClub - str.2

Základní těleso pro termostatický modul 360/120 s podomítkovou instalací

- / připojení zleva nebo zprava
- / současné použití 3 spotřebičů
- / průtokové množství při volném průtoku: 59 l / min
- / ventily s vřetenem
- / možná je vodorovná nebo svislá instalace
- / s odhlučněním
- / při přímém propojení slouží k vedení vody a k přesnému dodržení měř montáže
- / rozměr přívodů: DN20

k instalaci nutné:




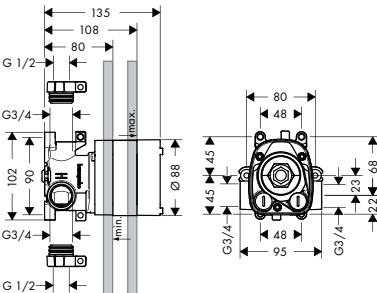

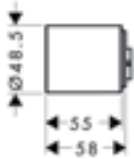
- / Modul termostatu 360/120 s podomítkovou instalací, hranatý, pro 3 spotřebiče
- / Modul termostatu 360/120 s podomítkovou instalací

| | | |
|--|----------|----------|
| | 10750180 | 1.130,80 |
|--|----------|----------|

| | | |
|--------------------|----------|----------|
| chrom | 10751000 | 1.411,90 |
| speciální povrchy* | 10751XXX | XXX |

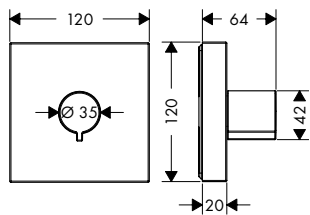
| | | |
|--------------------|----------|----------|
| chrom | 12717000 | 1.411,90 |
| speciální povrchy* | 12717XXX | XXX |

Míry na rozměrových náčrtech jsou v mm.

| | | Povrch. úprava | Obj.č. | EUR | |
|--|---|---|--|---|---------------|
|   <p>Montáž výrobku zdarma viz informace iClub - str.2</p> <p>Montáž výrobku zdarma viz informace iClub - str.2</p> <p>Montáž výrobku zdarma viz informace iClub - str.2</p> | Modul termostatu 120/120 s podomítkovou instalací, hranatý <ul style="list-style-type: none"> / maximální průtok při 0,3 MPa: 59 l / min / termostatická kartuše / bezpečnostní pojistka při 40 °C / nastavitelné omezení teploty / zpětný ventil / způsob připojení: základní těleso / minimální provozní tlak: 0,15 MPa / maximální provozní tlak: 1,0 MPa | chrom speciální povrchy* | 10755000 10755XXX | 913,30 XXX | |
| | k instalaci nutné: <ul style="list-style-type: none"> / Základní těleso pro termostatický modul 120/120 s podomítkovou instalací | | | 10754180 | 435,10 |
| | volitelné doplňky: <ul style="list-style-type: none"> / Prodloužení 25 mm, sada pro termostatický modul s podomítkovou instalací | chrom speciální povrchy* | 10790000 10790XXX | | 132,60 XXX |
|  <p>Montáž výrobku zdarma viz informace iClub - str.2</p>  <p>Montáž výrobku zdarma viz informace iClub - str.2</p> <p>Montáž výrobku zdarma viz informace iClub - str.2</p> <p>Montáž výrobku zdarma viz informace iClub - str.2</p> | Základní těleso pro termostatický modul 120/120 s podomítkovou instalací <ul style="list-style-type: none"> / průtokové množství při volném průtoku: 59 l / min / možná je vodorovná nebo svislá instalace / s odhlučněním / při přímém propojení slouží k vedení vody a k přesnému dodržení měř montáže / rozměr přívodů: DN20 | | | 10754180 | 435,10 |
| | volitelné doplňky: <ul style="list-style-type: none"> / Termostat HighFlow modul 120/120 s podomítkovou instalací / Modul termostatu 120/120 s podomítkovou instalací, hranatý / Termostat 120/120 s podomítkovou instalací | chrom speciální povrchy* chrom speciální povrchy* chrom speciální povrchy* | 12712000 12712XXX 10755000 10755XXX 36702000 36702XXX | 816,30 XXX 913,30 XXX 570,20 XXX | |
|   <p>Montáž výrobku zdarma viz informace iClub - str.2</p> | Prodloužení 25 mm, sada pro termostatický modul s podomítkovou instalací <ul style="list-style-type: none"> / prodloužení základního tělesa / délka prodloužení: 25 mm | chrom speciální povrchy* | 10790000 10790XXX | 132,60 XXX | |

speciální povrchy* - cena na vyžádání, kontaktujte prosím náš zákaznický servis

*Další informace prosíme vyhledat v přehledu „speciálních povrchových úprav“



Uzavírací ventil 120/120 s podomítkovou instalací, hranatá verze

- / způsob připojení: DN15/DN20
- / při instalaci v přímém propojení (10 mm odstup) s položkami # 10751000, # 10651000, # 28491000, # 40872000 nebo # 40873000 se doporučuje použití základního tělesa # 10971180
- / při oddělené instalaci je možné také využít základní tělesa # 15973180, # 15974180 nebo # 15970180

| | | |
|--------------------|----------|--------|
| chrom | 10972000 | 292,10 |
| speciální povrchy* | 10972XXX | XXX |

Montáž výrobku zdarma
viz informace iClub - str. 2

Montáž výrobku zdarma
viz informace iClub - str. 2

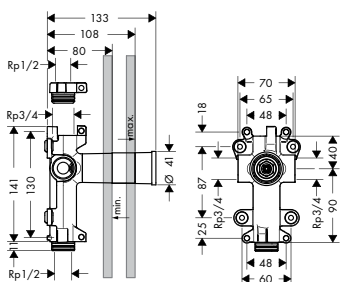
Montáž výrobku zdarma
viz informace iClub - str. 2

k instalaci nutné:

| | | |
|---|----------|--------|
| / Základní těleso pro uzavírací ventil 120/120 s podomítkovou instalací | 10971180 | 181,00 |
| / Základní těleso 52 l / min pro uzavírací ventil s podomítkovou instalací, včetně | 16973180 | 103,50 |
| / Základní těleso 40 l / min pro podomítkovou instalaci uzavíracího ventilu, keramika | 16974180 | 107,60 |
| / Základní těleso 130 l / min pro uzavírací ventil s podomítkovou instalací, včetně | 16970180 | 112,50 |

volitelné doplňky:

| | | |
|---------------------|----------|-------|
| / Prodloužení 25 mm | 92990000 | 56,70 |
|---------------------|----------|-------|



Základní těleso pro uzavírací ventil 120/120 s podomítkovou instalací

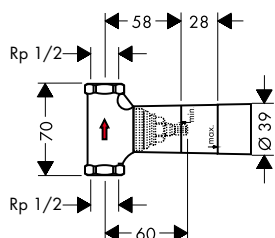
- / vhodné pro všechny vrchní sady uzavíracích ventilů
- / připojení zleva nebo zprava
- / průtokové množství při volném průtoku: 55 l / min
- / s odhlučněním
- / při přímém propojení slouží k vedení vody a k přesnému dodržení měř montáže
- / rozměr přívodů: DN15

| | |
|----------|--------|
| 10971180 | 181,00 |
|----------|--------|

Montáž výrobku zdarma
viz informace iClub - str. 2

volitelné doplňky:

| | | |
|---------------------|----------|-------|
| / Prodloužení 25 mm | 92990000 | 56,70 |
|---------------------|----------|-------|



Základní těleso 52 l / min pro uzavírací ventil s podomítkovou instalací, včetně

- / způsob připojení: DN15
- / vhodné pro všechny vrchní sady uzavíracích ventilů
- / maximální průtok při 0,3 MPa: 52 l / min

| | |
|----------|--------|
| 16973180 | 103,50 |
|----------|--------|


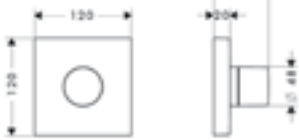


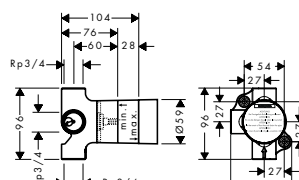
Montáž výrobku zdarma
viz informace iClub - str. 2

alternativní velikosti:

| | | |
|---|----------|--------|
| / Základní těleso 40 l / min pro podomítkovou instalaci uzavíracího ventilu, keramika | 16974180 | 107,60 |
| / Základní těleso 130 l / min pro uzavírací ventil s podomítkovou instalací, včetně | 16970180 | 112,50 |

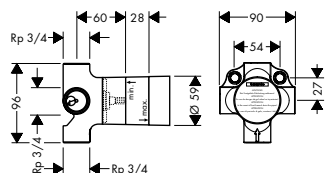
volitelné doplňky:

| | | |
|---------------------|----------|-------|
| / Prodloužení 25 mm | 92990000 | 56,70 |
|---------------------|----------|-------|

| | Povrch. úprava | Obj.č. | EUR |
|---|-----------------------------|----------------------|---------------|
|   <p>Montáž výrobku zdarma viz informace iClub – str. 2</p> | chrom speciální povrchy* | 10932000 10932XXX | 357,60 XXX |
| <p>Uzavírací a přepínací ventil Trio/Quattro 120/120 s podomítkovou instalací</p> <ul style="list-style-type: none"> / 3 spotřebiče: při volné instalaci (odstup větší než 10 mm) se doporučuje použití základního tělesa # 15930180 / 2 spotřebiče: při přímé instalaci (10 mm odskok) je nutné použít zákl. těleso # 36770180 / 2 spotřebiče: u prostorové instalace (odskok větší než 10 mm) je nutné použít zákl. těleso # 15981180 / současné použití 2 spotřebičů <p>k instalaci nutné:</p> <ul style="list-style-type: none"> / Základní těleso pro uzavírací a přepínací ventil Trio 120/120 s podomítkovou instalací / Základní těleso pro Quattro, čtyřcestný přepínač s podomítkovou instalací / Základní těleso pro Trio, uzavírací a přepínací ventil s podomítkovou instalací | | | |
| | | 36770180 | 321,90 |
| | | 16930180 | 322,10 |
| | | 16982180 | 204,40 |
|  <p>Montáž výrobku zdarma viz informace iClub – str. 2</p> | | 36770180 | 321,90 |
| <p>Základní těleso pro uzavírací a přepínací ventil Trio 120/120 s podomítkovou instalací</p> <ul style="list-style-type: none"> / 2 spotřebiče / 1 vstup a 2 výstupy / současné použití 2 spotřebičů / závit přívodu Rp 3/4 / možná je vodorovná nebo svislá instalace / s odhlučněním / při přímém propojení slouží k vedení vody a k přesnému dodržení měř. montáže / rozměr přívodů: DN20 <p>k instalaci nutné:</p> <ul style="list-style-type: none"> / Uzavírací a přepínací ventil Trio/Quattro 120/120 s podomítkovou instalací / Uzavírací a přepínací ventil Trio/Quattro 120/120 s podomítkovou instalací / Uzavírací a přepínací ventil Trio/Quattro 120/120 s podomítkovou instalací <p>volitelné doplňky:</p> <ul style="list-style-type: none"> / Prodloužení 25 mm | | | |
| | chrom | 36772000 | 203,70 |
| | speciální povrchy* | 36772XXX | XXX |
| | chrom | 10932000 | 357,60 |
| | speciální povrchy* | 10932XXX | XXX |
| | chrom | 12731000 | 277,80 |
| | speciální povrchy* | 12731XXX | XXX |
| | | 92990000 | 56,70 |
|   <p>Montáž výrobku zdarma viz informace iClub – str. 2</p> | | 16982180 | 204,40 |
| <p>Základní těleso pro Trio, uzavírací a přepínací ventil s podomítkovou instalací</p> <ul style="list-style-type: none"> / 2 spotřebiče / současné použití 2 spotřebičů / vhodné pro všechny vrchní sady Trio / rozměr přívodů: DN20 / maximální průtok při 0,3 MPa: 65 l / min <p>volitelné doplňky:</p> <ul style="list-style-type: none"> / Prodloužení 25 mm | | | |
| | | 92990000 | 56,70 |

speciální povrchy* - cena na vyžádání, kontaktujte prosím náš zákaznický servis

*Další informace prosíme vyhledat v přehledu „speciálních povrchových úprav“



Základní těleso pro Quattro, čtyřcestný přepínač s podomítkovou instalací

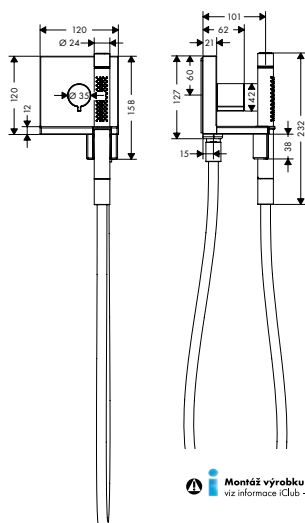
- / vyžaduje samostatnou regulaci množství vody
- / 3 spotřebiče
- / současné použití 2 spotřebičů
- / vhodné pro všechny vrchní sady Quattro
- / rozměr přívodů: DN20
- / maximální průtok při 0,3 MPa: 65 l / min

16930180 322,10

volitelné doplňky:

- / Prodloužení 25 mm

92990000 56,70



Modul ruční sprchy 120/120 s podomítkovou instalací, hranatá rozeta

- / obsahuje: uzavírací ventil, modul ruční sprchy, tyčová ruční sprcha, sprchová hadice
- / matky hadice: pro sprchové hadice s válcovou matkou na obou koncích
- / způsob připojení: DN15
- / se zpětným ventilem
- / materiál: kov
- / maximální průtok při 0,3 MPa: 17 l / min

chrom 10651000 997,50
speciální povrchy* 10651XXX XXX

obsah balení:

- / Sprchová hadice s kovovým efektem 1,25 m (# 28282000)

k instalaci nutné:

- / Základní těleso pro modul ruční sprchy 120/120 s podomítkovou instalací

10650180 243,60

volitelné doplňky:

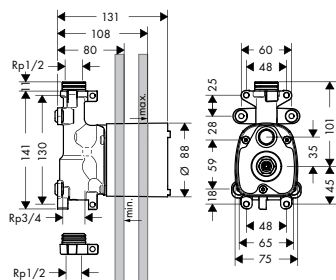
- / Prodloužení pro modul ruční sprchy

10658000 197,70

Montáž výrobku zdarma
viz informace iClub - str.2



Montáž výrobku zdarma
viz informace iClub - str.2



Základní těleso pro modul ruční sprchy 120/120 s podomítkovou instalací

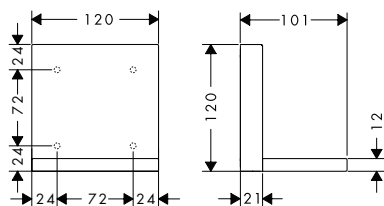
- / průtokové množství při volném průtoku: 30 l / min
- / keramický ventil 180°
- / možná je vodorovná nebo svislá instalace
- / s odhlučněním
- / při přímém propojení slouží k vedení vody a k přesnému dodržení měř montáže
- / rozměr přívodů: DN15

10650180 243,60

ShowerCollection doplňky



Montáž výrobku zdarma
viz informace iClub - str. 2



Montáž výrobku zdarma
viz informace iClub - str. 2

Polička 120/120

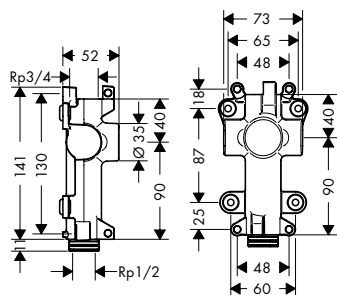
- / při použití poličky v rámci vodovodních dílů (# 10755XXX, # 10751XXX, # 10942XXX, # 10972XXX, # 10651XXX, # 28491XXX) v přímém propojení (odstup 10 mm) doporučuje se použití základního tělesa # 40877180
- / vhodný pro instalaci se základním tělesem # 40877180 nebo bez něj
- / vhodné pro instalaci základního tělesa ve vodorovné i svislé poloze
- / materiál rámu: mosaz
- / materiál poličky: kov
- / s materiálem pro montáž
- / skryté upevnění
- / rozteč vrtání: 72 mm
- / průměr vrtaných otvorů: 6 mm

| Povrch. úprava | Obj.č. | EUR |
|--------------------|----------|--------|
| chrom | 40872000 | 561,90 |
| speciální povrchy* | 40872XXX | XXX |

volitelné doplňky:

- / Základní těleso/vedení vody pro poličku 120/120 s podomítkovou instalací

40877180 232,10

Základní těleso/vedení vody pro poličku 120/120 s podomítkovou instalací

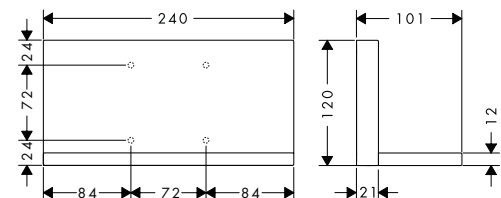
- / při přímém propojení slouží k vedení vody a k přesnému dodržení měř montáže ve spojení s vrchní sadou # 40872000

40877180 232,10

Montáž výrobku zdarma
viz informace iClub - str. 2



Montáž výrobku zdarma
viz informace iClub - str. 2



Montáž výrobku zdarma
viz informace iClub - str. 2

Polička 240/120

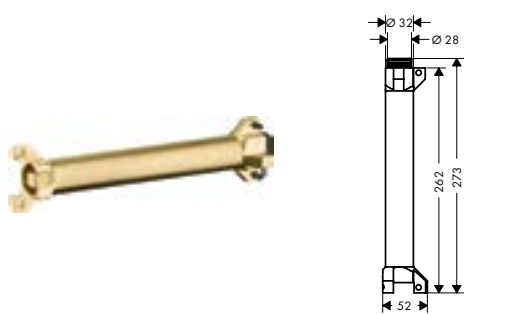
- / vhodné pro instalaci základního tělesa ve vodorovné i svislé poloze
- / při využití poličky v rámci vodovodních dílů (# 10755000, 10751000, # 10942000, # 10972000, # 10651000, # 28491000) v přímém propojení (odstup 10 mm) doporučuje se použití základního tělesa # 40878180
- / vhodný pro instalaci se základním tělesem # 40878180 nebo bez něj
- / materiál rámu: mosaz
- / materiál poličky: kov
- / s materiálem pro montáž
- / skryté upevnění
- / rozteč vrtání: 72 mm
- / průměr vrtaných otvorů: 6 mm

| Povrch. úprava | Obj.č. | EUR |
|--------------------|----------|--------|
| chrom | 40873000 | 677,90 |
| speciální povrchy* | 40873XXX | XXX |

volitelné doplňky:

- / Základní těleso/vedení vody pro poličku 240/120 s podomítkovou instalací

40878180 287,20

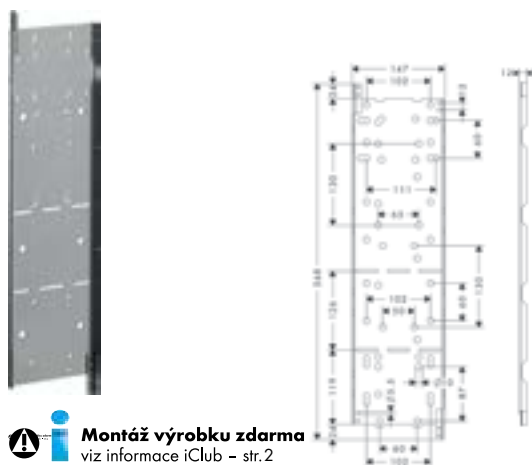


Základní těleso/vedení vody pro polici 240/120 s podomítkovou instalací

- / při přímém propojení slouží k vedení vody a k přesnému dodržení měř montáže ve spojení s vrchní sadou # 40873000

40878180 287,20

Montáž výrobku zdarma
viz informace iClub - str.2



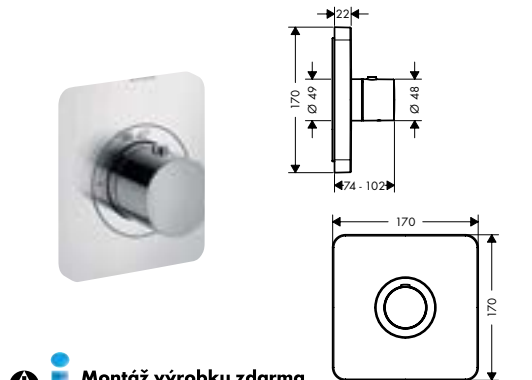
Montážní deska

- / jako montážní a rozměrovací šablona pro snadnou montáž základního tělesa modulu osvětlení a modulu reproduktoru
- / montážní desku lze prodloužit s použitím dalšího kusu

10973180 234,80

Montáž výrobku zdarma
viz informace iClub - str.2

ShowerSelect Soft



Termostat HighFlow s podomítkovou instalací, Softcube

- / maximální průtok při 0,3 MPa: 59 l / min
- / průtok horním výstupem: 42 l / min
- / průtok dolním výstupem: 42 l / min
- / termostatická kartuše
- / bezpečnostní pojistka při 40 °C
- / nastavitelné omezení teploty
- / způsob připojení: základní těleso

chrom 3671 1000 567,50
speciální povrchy* 3671 1XXX XXX

k instalaci nutné:

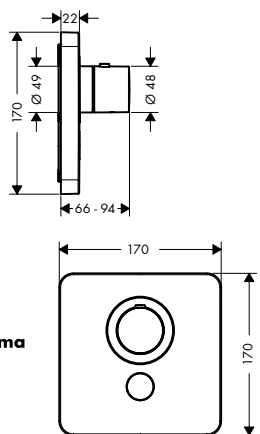
/ Základní těleso iBox universal 01700180 150,90

volitelné doplňky:

/ Ventil s podomítkovou instalací, s rozetou chrom 36773000 567,50
Softcube, pro 3 spotřebiče speciální povrchy* 36773XXX XXX
/ Prodlužovací rozeta chrom 98860000 58,90
speciální povrchy* 98860XXX XXX
/ Prodloužení 25 mm pro základní těleso iBox universal 13587000 58,80
/ Sada montážních lišt pro iBox universal 93171000 41,70

Montáž výrobku zdarma
viz informace iClub - str.2

Montáž výrobku zdarma
viz informace iClub - str.2



Montáž výrobku zdarma
viz informace iClub - str. 2

Montáž výrobku zdarma
viz informace iClub - str. 2

Termostat HighFlow s podomítkovou instalací, pro 1 spotřebič a další výtok

- / 1 spotřebič a 1 další výtok
- / pohodlné zapnutí a vypnutí spotřebiče tlačítkem Select
- / průtok přívodem k ruční sprše (při 0,3 MPa): 34 l / min
- / průtok horním výstupem: 59 l / min
- / termostatická kartuše
- / bezpečnostní pojistka při 40 °C
- / nastavitelné omezení teploty
- / způsob připojení: základní těleso
- / termostat je dodáván s tlačítkem ruční sprcha

| Povrch. úprava | Obj.č. | EUR |
|--------------------|----------|--------|
| chrom | 36706000 | 785,00 |
| speciální povrchy* | 36706XXX | XXX |



k instalaci nutné:

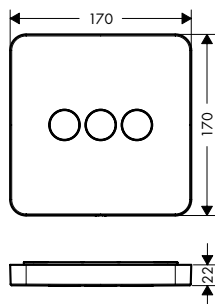
- / Základní těleso iBox universal

01700180 150,90

volitelné doplňky:

- / Ventil s podomítkovou instalací, s rozetou Softcube, pro 3 spotřebiče
- / Prodlužovací rozeta
- / Sada montážních lišt pro iBox universal
- / Prodloužení 25 mm pro základní těleso iBox universal

| | | |
|--------------------|----------|--------|
| chrom | 36773000 | 567,50 |
| speciální povrchy* | 36773XXX | XXX |
| chrom | 98860000 | 58,90 |
| speciální povrchy* | 98860XXX | XXX |
| | 93171000 | 41,70 |
| | 13587000 | 58,80 |



Montáž výrobku zdarma
viz informace iClub - str. 2

Montáž výrobku zdarma
viz informace iClub - str. 2

Montáž výrobku zdarma
viz informace iClub - str. 2

Ventil s podomítkovou instalací, s rozetou Softcube, pro 3 spotřebiče

- / 3 spotřebiče
- / komfortní zapnutí/vypnutí 3 spotřebičů tlačítkem Select
- / současné použití více spotřebičů
- / maximální průtok při 0,3 MPa: 30 l / min
- / průtok horním výstupem: 26 l / min
- / Velikost průtoku vlevo a vpravo: 29 l / min
- / ventil Select Start/Stop pro ovládání spotřebičů
- / bezpečnostní pojistka při 40 °C
- / způsob připojení: základní těleso
- / ventil je dodáván s tlačítky proud Rain large, proud Waterfall, ruční sprcha

| | | |
|--------------------|----------|--------|
| chrom | 36773000 | 567,50 |
| speciální povrchy* | 36773XXX | XXX |



k instalaci nutné:

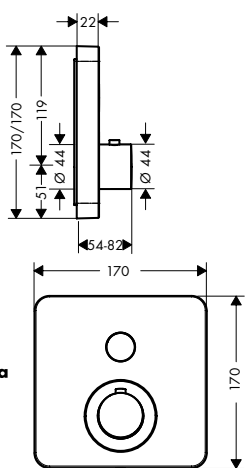
- / Základní těleso iBox universal

01700180 150,90

volitelné doplňky:

- / Prodlužovací rozeta
- / Termostat HighFlow s podomítkovou instalací, Softcube
- / Termostat HighFlow s podomítkovou instalací, pro 1 spotřebič a další výtok
- / Sada montážních lišt pro iBox universal
- / Prodloužení 25 mm pro základní těleso iBox universal

| | | |
|--------------------|----------|--------|
| chrom | 98860000 | 58,90 |
| speciální povrchy* | 98860XXX | XXX |
| chrom | 36711000 | 567,50 |
| speciální povrchy* | 36711XXX | XXX |
| chrom | 36706000 | 785,00 |
| speciální povrchy* | 36706XXX | XXX |
| | 93171000 | 41,70 |
| | 13587000 | 58,80 |



Montáž výrobku zdarma
viz informace iClub - str.2

Termostat s podomítkovou instalací, Softcube, pro 1 spotřebič

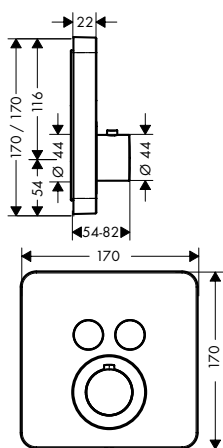
- / 1 spotřebič
- / pohodlné zapnutí a vypnutí spotřebiče tlačítkem Select
- / maximální průtok při 0,3 MPa: 26 l / min
- / termostatická kartuše
- / bezpečnostní pojistka při 40 °C
- / nastavitelné omezení teploty
- / způsob připojení: základní těleso
- / termostat je dodáván s tlačítkem zapnout/vypnout

| | | |
|--------------------|----------|--------|
| chrom | 36705000 | 785,00 |
| speciální povrchy* | 36705XXX | XXX |



| | | |
|----------------------------------|----------|--------|
| k instalaci nutné: | | |
| / Základní těleso iBox universal | 01700180 | 150,90 |

| | | |
|--|-----------------------------|-------|
| volitelné doplňky: | | |
| / Prodlužovací rozeta | chrom 98860000 | 58,90 |
| | speciální povrchy* 98860XXX | XXX |
| / Prodloužení 25 mm pro základní těleso iBox universal | 13587000 | 58,80 |
| / Sada montážních lišt pro iBox universal | 93171000 | 41,70 |



Montáž výrobku zdarma
viz informace iClub - str.2

Termostat s podomítkovou instalací Softcube, pro 2 spotřebiče

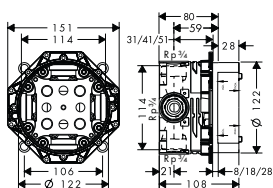
- / 2 spotřebiče
- / pohodlné zapnutí a vypnutí 2 spotřebičů tlačítkem Select
- / současné použití více spotřebičů
- / průtok horním výstupem: 25 l / min
- / průtok dolním výstupem: 23 l / min
- / termostatická kartuše
- / bezpečnostní pojistka při 40 °C
- / nastavitelné omezení teploty
- / způsob připojení: základní těleso
- / termostat je dodáván s tlačítky ruční sprcha a proud Rain large

| | | |
|--------------------|----------|--------|
| chrom | 36707000 | 855,00 |
| speciální povrchy* | 36707XXX | XXX |



| | | |
|----------------------------------|----------|--------|
| k instalaci nutné: | | |
| / Základní těleso iBox universal | 01700180 | 150,90 |

| | | |
|--|-----------------------------|-------|
| volitelné doplňky: | | |
| / Prodloužení 25 mm pro základní těleso iBox universal | 13587000 | 58,80 |
| / Sada montážních lišt pro iBox universal | 93171000 | 41,70 |
| / Prodlužovací rozeta | chrom 98860000 | 58,90 |
| | speciální povrchy* 98860XXX | XXX |



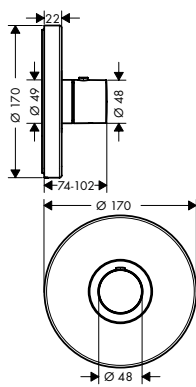
Základní těleso iBox universal

- / vhodné pro všechny vrchní sady sprchových a vanových baterií nebo termostatů pod omítku
- / závit přívodu Rp 3/4
- / rotačně symetrická instalace
- / s odhlučněním
- / rozměr přívodů: DN20

| | | |
|--|----------|--------|
| | 01700180 | 150,90 |
|--|----------|--------|

| | | |
|--|----------|-------|
| volitelné doplňky: | | |
| / Prodloužení 25 mm pro základní těleso iBox universal | 13587000 | 58,80 |
| / Sada montážních lišt pro iBox universal | 93171000 | 41,70 |

ShowerSelect kulatá rozeta



Montáž výrobku zdarma
viz informace iClub - str. 2

Montáž výrobku zdarma
viz informace iClub - str. 2

Termostat HighFlow s podomítkovou instalací, kulatá rozeta

- / maximální průtok při 0,3 MPa: 59 l / min
- / průtok horním výstupem: 42 l / min
- / průtok dolním výstupem: 42 l / min
- / termostatická kartuše
- / bezpečnostní pojistka při 40 °C
- / nastavitelné omezení teploty
- / způsob připojení: základní těleso

k instalaci nutné:

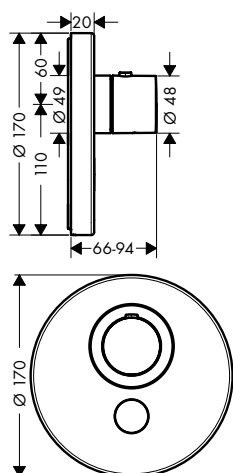
- / Základní těleso iBox universal

volitelné doplňky:

- / Ventil s podomítkovou instalací, kulatá verze, pro 3 spotřebiče
- / Sada montážních lišt pro iBox universal
- / Prodloužení 25 mm pro základní těleso iBox universal

| Povrch. úprava | Obj.č. | EUR |
|--------------------|----------|--------|
| chrom | 36721000 | 567,50 |
| kartáčovaný nikel | 36721820 | 851,20 |
| leštěná mosaz | 36721930 | 851,20 |
| speciální povrchy* | 36721XXX | XXX |

| | | |
|--------------------|----------|--------|
| | 01700180 | 150,90 |
| chrom | 36727000 | 567,50 |
| kartáčovaný nikel | 36727820 | 851,20 |
| speciální povrchy* | 36727XXX | XXX |
| | 93171000 | 41,70 |
| | 13587000 | 58,80 |



Montáž výrobku zdarma
viz informace iClub - str. 2

Montáž výrobku zdarma
viz informace iClub - str. 2

Termostat HighFlow s podomítkovou instalací, kulatá rozeta, pro 1 spotřebič a další výtok

- / 1 spotřebič a 1 další výtok
- / pohodlné zapnutí a vypnutí spotřebiče tlačítkem Select
- / průtok přívodem k ruční sprše (při 0,3 MPa): 34 l / min
- / průtok horním výstupem: 59 l / min
- / termostatická kartuše
- / bezpečnostní pojistka při 40 °C
- / nastavitelné omezení teploty
- / způsob připojení: základní těleso
- / termostat je dodáván s tlačítkem ruční sprcha

k instalaci nutné:

- / Základní těleso iBox universal

volitelné doplňky:

- / Sada montážních lišt pro iBox universal
- / Ventil s podomítkovou instalací, kulatá verze, pro 3 spotřebiče
- / Prodloužení 25 mm pro základní těleso iBox universal

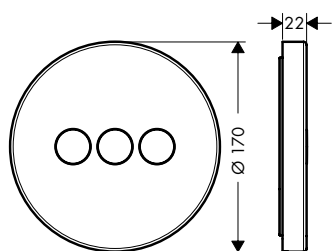
| | | |
|--------------------|----------|----------|
| chrom | 36726000 | 785,00 |
| kartáčovaný nikel | 36726820 | 1.177,50 |
| leštěná mosaz | 36726930 | 1.177,50 |
| speciální povrchy* | 36726XXX | XXX |



| | | |
|--------------------|----------|--------|
| | 01700180 | 150,90 |
| chrom | 93171000 | 41,70 |
| kartáčovaný nikel | 36727000 | 567,50 |
| speciální povrchy* | 36727820 | 851,20 |
| | 36727XXX | XXX |
| | 13587000 | 58,80 |



Montáž výrobku zdarma
viz informace iClub - str.2



Montáž výrobku zdarma
viz informace iClub - str.2

Montáž výrobku zdarma
viz informace iClub - str.2

Ventil s podomítkovou instalací, kulatá verze, pro 3 spotřebiče

- / 3 spotřebiče
- / komfortní zapnutí/vypnutí 3 spotřebičů tlačítkem Select
- / současné použití více spotřebičů
- / maximální průtok při 0,3 MPa: 30 l / min
- / průtok horním výstupem: 26 l / min
- / Velikost průtoku vlevo a vpravo: 29 l / min
- / ventil Select Start/Stop pro ovládání spotřebičů
- / bezpečnostní pojistka při 40 °C
- / způsob připojení: základní těleso
- / ventil je dodáván s tlačítky proud Rain large, proud Waterfall, ruční sprcha

| Povrch. úprava | Obj.č. | EUR |
|--------------------|----------|--------|
| chrom | 36727000 | 567,50 |
| kartáčovaný nikel | 36727820 | 851,20 |
| speciální povrchy* | 36727XXX | XXX |



k instalaci nutné:

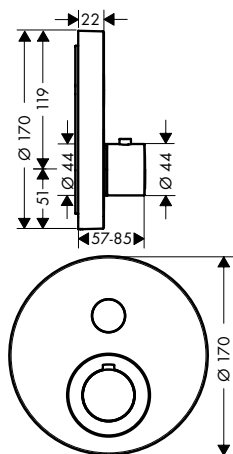
| | | |
|----------------------------------|----------|--------|
| / Základní těleso iBox universal | 01700180 | 150,90 |
|----------------------------------|----------|--------|

volitelné doplňky:

| | | | |
|---|--|----------------------------------|---------------------------|
| / Termostat HighFlow s podomítkovou instalací, kulatá rozeta | chrom kartáčovaný nikel speciální povrchy* | 36721000 36721820 36721XXX | 567,50 851,20 XXX |
| / Termostat HighFlow s podomítkovou instalací, kulatá rozeta, pro 1 spotřebič a další výtok | chrom kartáčovaný nikel speciální povrchy* | 36726000 36726820 36726XXX | 785,00 1.177,50 XXX |
| / Prodloužení 25 mm pro základní těleso iBox universal | | 13587000 | 58,80 |
| / Sada montážních lišt pro iBox universal | | 93171000 | 41,70 |



Montáž výrobku zdarma
viz informace iClub - str.2



Termostat s podomítkovou instalací, kulatá rozeta, pro 1 spotřebič

- / 1 spotřebič
- / pohodlné zapnutí a vypnutí spotřebiče tlačítkem Select
- / maximální průtok při 0,3 MPa: 26 l / min
- / termostatická kartuše
- / bezpečnostní pojistka při 40 °C
- / nastavitelné omezení teploty
- / způsob připojení: základní těleso
- / termostat je dodáván s tlačítkem zapnout/vypnout

| Povrch. úprava | Obj.č. | EUR |
|--------------------|----------|----------|
| chrom | 36722000 | 785,00 |
| kartáčovaný nikel | 36722820 | 1.177,50 |
| speciální povrchy* | 36722XXX | XXX |


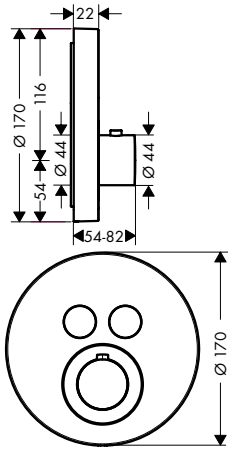
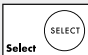

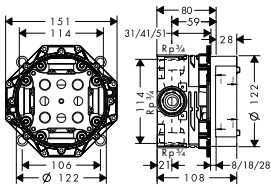

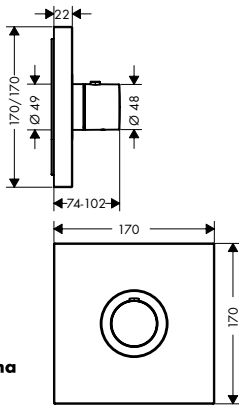


k instalaci nutné:

| | | |
|----------------------------------|----------|--------|
| / Základní těleso iBox universal | 01700180 | 150,90 |
|----------------------------------|----------|--------|

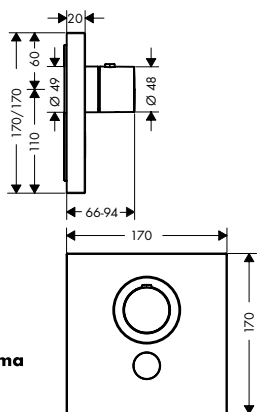
volitelné doplňky:

| | | |
|--|----------|-------|
| / Prodloužení 25 mm pro základní těleso iBox universal | 13587000 | 58,80 |
| / Sada montážních lišt pro iBox universal | 93171000 | 41,70 |

| | | Povrch. úprava | Obj.č. | EUR |
|---|---|--|----------|---|
|  <p>Montáž výrobku zdarma viz informace iClub - str. 2</p> |  | Termostat s podomítkovou instalací, kulatá rozeta, pro 2 spotřebiče | | |
| | | <ul style="list-style-type: none"> / 2 spotřebiče / pohodlné zapnutí a vypnutí 2 spotřebičů tlačítkem Select / současné použití více spotřebičů / průtok horním výstupem: 25 l / min / průtok dolním výstupem: 23 l / min / termostatická kartuše / bezpečnostní pojistka při 40 °C / nastavitelné omezení teploty / způsob připojení: základní těleso / termostat je dodáván s tlačítky proud Rain large a ruční sprcha | | |
| | | chrom | 36723000 | 855,00 |
| | | kartáčovaný nikel | 36723820 | 1.282,50 |
| | | speciální povrchy* | 36723XXX | XXX |
| | | | |  |
| | | k instalaci nutné: | | |
| | | / Základní těleso iBox universal | 01700180 | 150,90 |
| | | volitelné doplňky: | | |
| | | / Prodloužení 25 mm pro základní těleso iBox universal | 13587000 | 58,80 |
| | | / Sada montážních lišt pro iBox universal | 93171000 | 41,70 |
|  |  | Základní těleso iBox universal | | |
| | | <ul style="list-style-type: none"> / vhodné pro všechny vrchní sady sprchových a vanových baterií nebo termostatů pod omítku / závit přívodu Rp 3/4 / rotačně symetrická instalace / s odhlučněním / rozměr přívodů: DN20 | | |
| | | volitelné doplňky: | | |
| | | / Prodloužení 25 mm pro základní těleso iBox universal | 13587000 | 58,80 |
| | | / Sada montážních lišt pro iBox universal | 93171000 | 41,70 |
|  <p>Montáž výrobku zdarma viz informace iClub - str. 2</p> |  | Termostat HighFlow s podomítkovou instalací, hranatá verze | | |
| | | <ul style="list-style-type: none"> / maximální průtok při 0,3 MPa: 59 l / min / průtok horním výstupem: 42 l / min / průtok dolním výstupem: 42 l / min / termostatická kartuše / bezpečnostní pojistka při 40 °C / nastavitelné omezení teploty / způsob připojení: základní těleso | | |
| | | chrom | 36718000 | 567,50 |
| | | speciální povrchy* | 36718XXX | XXX |
| | | k instalaci nutné: | | |
| | | / Základní těleso iBox universal | 01700180 | 150,90 |
| | | volitelné doplňky: | | |
| | | / Prodloužení 25 mm pro základní těleso iBox universal | 13587000 | 58,80 |
| | | / Ventil s podomítkovou instalací, hranatá verze, pro 3 spotřebiče | 36717000 | 567,50 |
| | | / Sada montážních lišt pro iBox universal | 93171000 | 41,70 |
| | | chrom | 36717XXX | XXX |
| | | speciální povrchy* | 36717XXX | XXX |

speciální povrchy* - cena na vyžádání, kontaktujte prosím náš zákaznický servis

*Další informace prosíme vyhledat v přehledu „speciálních povrchových úprav“



Montáž výrobku zdarma
viz informace iClub - str. 2

Montáž výrobku zdarma
viz informace iClub - str. 2

Termostat HighFlow s podomítkovou instalací, hranatá verze, pro 1 spotřebič a další výtok

- / 1 spotřebič a 1 další výtok
- / pohodlné zapnutí a vypnutí spotřebiče tlačítkem Select
- / průtok přívodem k ruční sprše (při 0,3 MPa): 34 l / min
- / průtok horním výstupem: 59 l / min
- / termostatická kartuše
- / bezpečnostní pojistka při 40 °C
- / nastavitelné omezení teploty
- / způsob připojení: základní těleso
- / termostat je dodáván s tlačítkem ruční sprcha

k instalaci nutné:

- / Základní těleso iBox universal

volitelné doplňky:

- / Ventil s podomítkovou instalací, hranatá verze, pro 3 spotřebiče
- / Prodloužení 25 mm pro základní těleso iBox universal
- / Sada montážních lišt pro iBox universal

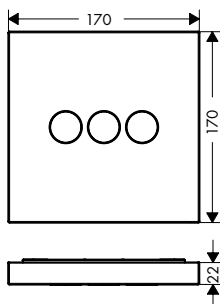
Povrch. úprava Obj.č. EUR

chrom 36716000 785,00
speciální povrchy* 36716XXX XXX



01700180 150,90

chrom 36717000 567,50
speciální povrchy* 36717XXX XXX
13587000 58,80
93171000 41,70



Montáž výrobku zdarma
viz informace iClub - str. 2

Montáž výrobku zdarma
viz informace iClub - str. 2

Montáž výrobku zdarma
viz informace iClub - str. 2

Ventil s podomítkovou instalací, hranatá verze, pro 3 spotřebiče

- / 3 spotřebiče
- / komfortní zapnutí/vypnutí 3 spotřebičů tlačítkem Select
- / současné použití více spotřebičů
- / maximální průtok při 0,3 MPa: 30 l / min
- / průtok horním výstupem: 26 l / min
- / Velikost průtoku vlevo a vpravo: 29 l / min
- / ventil Select Start/Stop pro ovládání spotřebičů
- / bezpečnostní pojistka při 40 °C
- / způsob připojení: základní těleso
- / ventil je dodáván s tlačítky proud Rain large, proud Waterfall, ruční sprcha

k instalaci nutné:

- / Základní těleso iBox universal

volitelné doplňky:

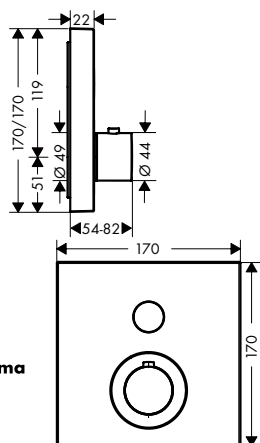
- / Termostat HighFlow s podomítkovou instalací, hranatá verze
- / Termostat HighFlow s podomítkovou instalací, hranatá verze, pro 1 spotřebič a další výtok
- / Prodloužení 25 mm pro základní těleso iBox universal
- / Sada montážních lišt pro iBox universal

chrom 36717000 567,50
speciální povrchy* 36717XXX XXX



01700180 150,90

chrom 36718000 567,50
speciální povrchy* 36718XXX XXX
chrom 36716000 785,00
speciální povrchy* 36716XXX XXX
13587000 58,80
93171000 41,70



Montáž výrobku zdarma
viz informace iClub – str. 2

Termostat s podomítkovou instalací, hranatá verze, pro 1 spotřebič

- / 1 spotřebič
- / pohodlné zapnutí a vypnutí spotřebiče tlačítkem Select
- / maximální průtok při 0,3 MPa: 26 l / min
- / termostatická kartuše
- / bezpečnostní pojistka při 40 °C
- / nastavitelné omezení teploty
- / způsob připojení: základní těleso
- / termostat je dodáván s tlačítkem zapnout/vypnout

k instalaci nutné:

- / Základní těleso iBox universal

volitelné doplňky:

- / Prodloužení 25 mm pro základní těleso iBox universal
- / Sada montážních lišt pro iBox universal

Povrch. úprava

Obj.č.

EUR

chrom

36714000

785,00

speciální povrchy*

36714XXX

XXX



chrom

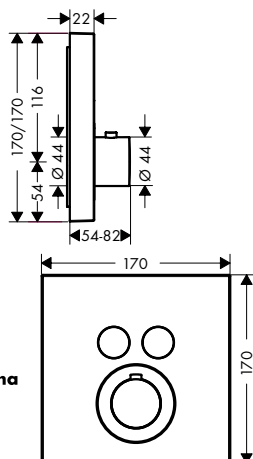
36715000

855,00

speciální povrchy*

36715XXX

XXX



Montáž výrobku zdarma
viz informace iClub – str. 2

Termostat s podomítkovou instalací, hranatá verze, pro 2 spotřebiče

- / 2 spotřebiče
- / pohodlné zapnutí a vypnutí 2 spotřebičů tlačítkem Select
- / současné použití více spotřebičů
- / průtok horním výstupem: 25 l / min
- / průtok dolním výstupem: 23 l / min
- / termostatická kartuše
- / bezpečnostní pojistka při 40 °C
- / nastavitelné omezení teploty
- / způsob připojení: základní těleso
- / termostat je dodáván s tlačítky proud Rain large a ruční sprcha

k instalaci nutné:

- / Základní těleso iBox universal

volitelné doplňky:

- / Prodloužení 25 mm pro základní těleso iBox universal
- / Sada montážních lišt pro iBox universal

chrom

36715000

855,00

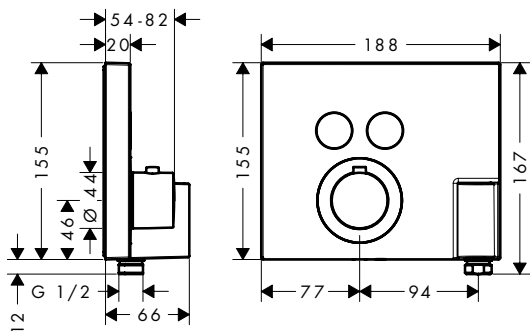
speciální povrchy*

36715XXX

XXX



Montáž výrobku zdarma
viz informace iClub - str. 2



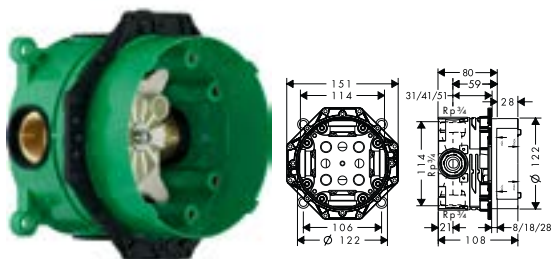
Termostat s podomítkovou instalací, hranatá verze, pro 2 spotřebiče, s přípojkou hadice a držákem

- / obsahuje: Termostat, sprchový držák
- / 2 spotřebiče
- / pohodlné zapnutí a vypnutí 2 spotřebičů tlačítkem Select
- / současné použití více spotřebičů
- / maximální průtok při 0,3 MPa: 29 l / min
- / průtok přívodem k ruční sprše (při 0,3 MPa): 14 l / min
- / průtok horním výstupem: 29 l / min
- / průtok dolním výstupem: 29 l / min
- / termostatická kartuše
- / bezpečnostní pojistka při 40 °C
- / nastavitelné omezení teploty
- / matky hadice: pro sprchové hadice s kónickou matkou na obou koncích
- / způsob připojení: základní těleso
- / termostat je dodáván s tlačítky proud Rain large a ruční sprcha

Tento produkt není k dispozici ve speciálních kartáčovaných úpravách.

k instalaci nutné:

| | | | |
|--|--------------------|----------|--------|
| / Základní těleso iBox universal | | 01700180 | 150,90 |
| volitelné doplňky: | | | |
| / Sprchová hadice 1,25 m | chrom | 28622000 | 34,70 |
| | speciální povrchy* | 28622XXX | XXX |
| / Prodlužovací rozeta ShowerSelect FixFit Porter | chrom | 13601000 | 132,50 |
| / Prodloužení 25 mm pro základní těleso iBox universal | | 13587000 | 58,80 |
| / Sada montážních lišt pro iBox universal | | 93171000 | 41,70 |



Základní těleso iBox universal

- / vhodné pro všechny vrchní sady sprchových a vanových baterií nebo termostatů pod omítku
- / závit přívodu Rp 3/4
- / rotačně symetrická instalace
- / s odhlučněním
- / rozměr přívodů: DN20

volitelné doplňky:

| | | | |
|--|--|----------|-------|
| / Prodloužení 25 mm pro základní těleso iBox universal | | 13587000 | 58,80 |
| / Sada montážních lišt pro iBox universal | | 93171000 | 41,70 |

Volitelné díly - tlačítka - objednávejte, prosím, samostatně.



Symbol vypnout/zapnout

| | | |
|-------------|----------|-------|
| černá | 93579610 | 10,50 |
| matný chrom | 93579880 | 7,90 |



Symbol ruční sprcha

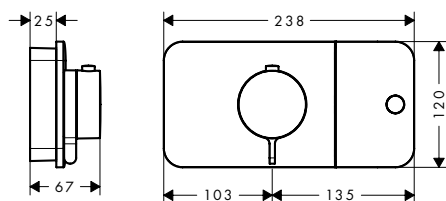
| | | |
|-------------|----------|-------|
| černá | 93573610 | 10,50 |
| matný chrom | 93573880 | 7,90 |

| | | Povrch. úprava | Obj.č. | EUR |
|--|---------------------------------------|----------------------|----------------------|---------------|
|  | Symbol horní sprcha Rain velký | černá matný chrom | 93571610 93571880 | 10,50 7,90 |
|  | Symbol horní sprcha Rain malý | černá matný chrom | 93572610 93572880 | 10,50 7,90 |
|  | Symbol příval | černá matný chrom | 93574610 93574880 | 10,50 7,90 |
|  | Symbol Whirl | černá matný chrom | 93575610 93575880 | 10,50 7,90 |
|  | Symbol Mono | černá matný chrom | 93576610 93576880 | 10,50 7,90 |
|  | Symbol vana | černá matný chrom | 93577610 93577880 | 10,50 7,90 |
|  | Symbol boční sprcha | černá matný chrom | 93578610 93578880 | 10,50 7,90 |

One



 **Montáž výrobku zdarma**
viz informace iClub - str. 2



 **Montáž výrobku zdarma**
viz informace iClub - str. 2

Modul termostatu s podomítkovou instalací, pro 1 spotřebič

| | | |
|--------------------|----------|----------|
| chrom | 45711000 | 883,30 |
| matná černá | 45711670 | 1.177,60 |
| speciální povrchy* | 45711XXX | XXX |



- / funkce Eco: regulace průtoku pomocí rukojeti
- / možnost snížení průtoku asi o 50%, podle velikosti průtoku a instalační situace
- / 1 spotřebič a 1 další výtok
- / komfortní zapnutí/vypnutí spotřebičů díky velkému tlačítku Select
- / maximální průtok při 0,3 MPa: 24 l / min
- / termostatická kartuše, ventil Select Start/ Stop pro ovládání spotřebičů
- / bezpečnostní pojistka při 40 °C
- / nastavitelné omezení teploty
- / termostat nabízí možnost termální desinfekce
- / zpětný ventil
- / způsob připojení: základní těleso
- / minimální provozní tlak: 0,1 MPa
- / termostat je dodáván s tlačítkem ruční sprcha

k instalaci nutné:

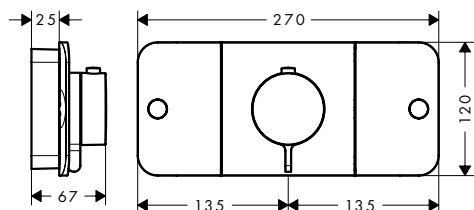
| | | |
|--|----------|--------|
| / Základní těleso pro termostat s podomítkovou instalací | 45710180 | 393,50 |
|--|----------|--------|

speciální povrchy* - cena na vyžádání, kontaktujte prosím náš zákaznický servis

*Další informace prosíme vyhledat v přehledu „speciálních povrchových úprav“



Montáž výrobku zdarma
viz informace iClub – str.2



Montáž výrobku zdarma
viz informace iClub – str.2

Modul termostatu s podomítkovou instalací, pro 2 spotřebiče

- / funkce Eco: regulace průtoku pomocí rukojeti
- / možnost snížení průtoku asi o 50%, podle velikosti průtoku a instalační situace
- / 2 spotřebiče a 1 dodatečný spotřebič
- / komfortní zapnutí/vypnutí spotřebičů díky velkému tlačítku Select
- / současné použití více spotřebičů
- / průtokové množství na spotřebič: 24 l / min
- / Průtokové množství při otevření všech spotřebičů: 30 l / min
- / termostatická kartuše, ventil Select Start/ Stop pro ovládání spotřebičů
- / bezpečnostní pojistka při 40 °C
- / nastavitelné omezení teploty
- / termostat nabízí možnost termální desinfekce
- / zpětný ventil
- / způsob připojení: základní těleso
- / minimální provozní tlak: 0,1 MPa
- / termostat je dodáván s tlačítky ruční sprcha a proud Rain large

| | | |
|--------------------|----------|----------|
| chrom | 45712000 | 1.104,20 |
| matná černá | 45712670 | 1.472,10 |
| speciální povrchy* | 45712XXX | XXX |

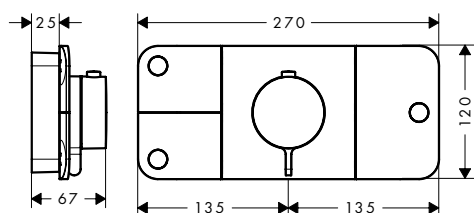


k instalaci nutné:

| | | |
|--|----------|--------|
| / Základní těleso pro termostat s podomítkovou instalací | 45710180 | 393,50 |
|--|----------|--------|



Montáž výrobku zdarma
viz informace iClub – str.2



Montáž výrobku zdarma
viz informace iClub – str.2

Modul termostatu s podomítkovou instalací, pro 3 spotřebiče


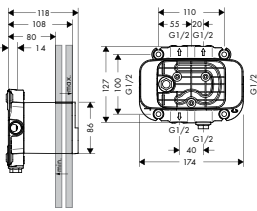


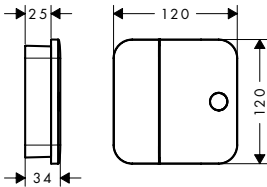

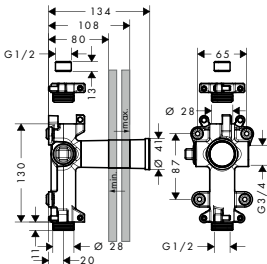
- / funkce Eco: regulace průtoku pomocí rukojeti
- / možnost snížení průtoku asi o 50%, podle velikosti průtoku a instalační situace
- / 3 spotřebiče a 1 dodatečný spotřebič
- / komfortní zapnutí/vypnutí spotřebičů díky velkému tlačítku Select
- / současné použití více spotřebičů
- / průtokové množství na spotřebič: 24 l / min
- / Průtokové množství při otevření všech spotřebičů: 30 l / min
- / termostatická kartuše, ventil Select Start/ Stop pro ovládání spotřebičů
- / bezpečnostní pojistka při 40 °C
- / nastavitelné omezení teploty
- / termostat nabízí možnost termální desinfekce
- / zpětný ventil
- / způsob připojení: základní těleso
- / minimální provozní tlak: 0,1 MPa
- / Termostat je dodáván s klapkami s označením ruční sprcha, Rain large a Body spray

| | | |
|--------------------|----------|----------|
| chrom | 45713000 | 1.442,50 |
| matná černá | 45713670 | 1.923,40 |
| speciální povrchy* | 45713XXX | XXX |



k instalaci nutné:

| | | |
|--|----------|--------|
| / Základní těleso pro termostat s podomítkovou instalací | 45710180 | 393,50 |
|--|----------|--------|

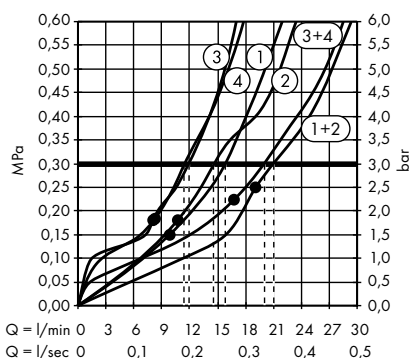
| | Povrch. úprava | Obj.č. | EUR |
|---|---|---|-------------------------|
|   <p>Montáž výrobku zdarma viz informace iClub - str.2</p> | Základní těleso pro termostat s podomítkovou instalací <ul style="list-style-type: none"> / 2 vstupy/4 výstupy / současné použití všech spotřebičů / závit přívodu Rp 1/2 / hloubka instalace: od 80 mm do 108 mm / s odhlučněním | 45710180 | 393,50 |
| | volitelné doplňky: <ul style="list-style-type: none"> / Prodloužení 25 mm pro základní těleso modulu termostatu | 45790000 | 283,20 |
|  <p>Montáž výrobku zdarma viz informace iClub - str.2</p> | Prodloužení 25 mm pro základní těleso modulu termostatu <ul style="list-style-type: none"> / prodloužení základního tělesa / délka prodloužení: 25 mm | 45790000 | 283,20 |
| | k instalaci nutné: <ul style="list-style-type: none"> / Základní těleso pro termostat s podomítkovou instalací | 45710180 | 393,50 |
|   <p>Montáž výrobku zdarma viz informace iClub - str.2</p> | Uzavírací ventil s podomítkovou instalací <ul style="list-style-type: none"> / komfortní zapnutí/vypnutí spotřebičů díky velkému tlačítku Select / způsob připojení: základní těleso / 1 spotřebič / materiál: kov | chrom 45771000 matná černá 45771670 speciální povrchy* 45771XXX | 412,10 549,50 XXX |
| | k instalaci nutné: <ul style="list-style-type: none"> / Základní těleso pro uzavírací ventil s podomítkovou instalací | 45770180 | 267,20 |
|   <p>Montáž výrobku zdarma viz informace iClub - str.2</p> | Základní těleso pro uzavírací ventil s podomítkovou instalací <ul style="list-style-type: none"> / připojení zleva nebo zprava / průtokové množství při volném průtoku: 30 l / min / s odhlučněním / při přímém propojení slouží k vedení vody a k přesnému dodržení měř montáže / rozměr přívodů: DN15 | 45770180 | 267,20 |

speciální povrchy* - cena na vyžádání, kontaktujte prosím náš zákaznický servis

*Další informace prosíme vyhledat v přehledu „speciálních povrchových úprav“

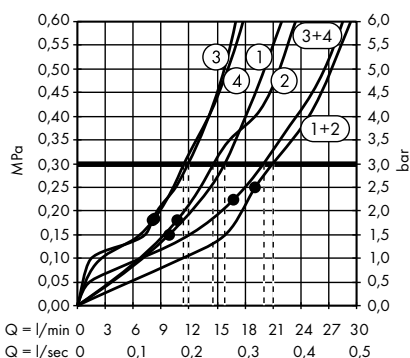
Horní sprchy

/ ShowerHeaven 1200/300 4jet s osvětlením 3500 K
10628000



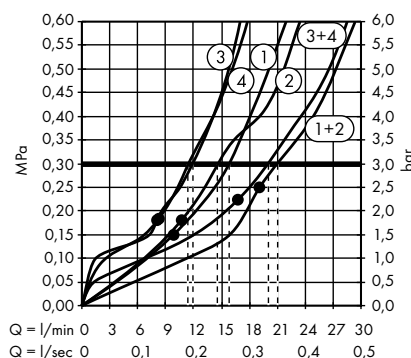
1. Rain
2. Mono
3. PowderRain vnitřní
4. PowderRain vnější

/ ShowerHeaven 1200/300 4jet s osvětlením 5000 K
10629000



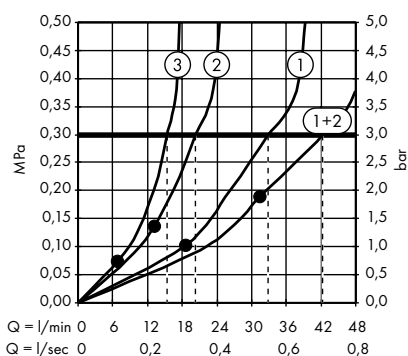
1. Rain
2. Mono
3. PowderRain vnitřní
4. PowderRain vnější

/ ShowerHeaven 1200/300 4jet bez osvětlení
10637000



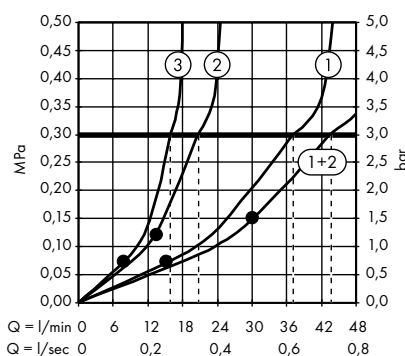
1. Rain
2. Mono
3. PowderRain vnitřní
4. PowderRain vnější

/ ShowerHeaven 970/970 3jet s osvětlením
10623800



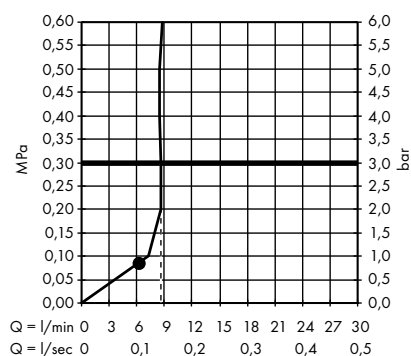
1. Rain
2. RainAir
3. Mono

/ ShowerHeaven 720/720 3jet s osvětlením
10627800



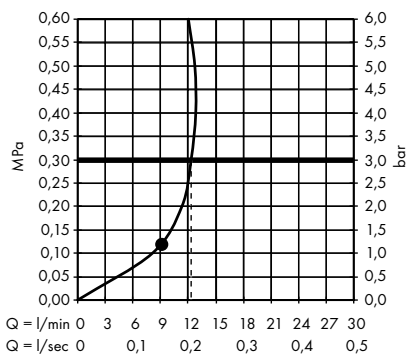
1. Rain
2. RainAir
3. Mono

/ Horní sprcha 75 1jet EcoSmart se sprchovým ramenem
48490000, 48490670

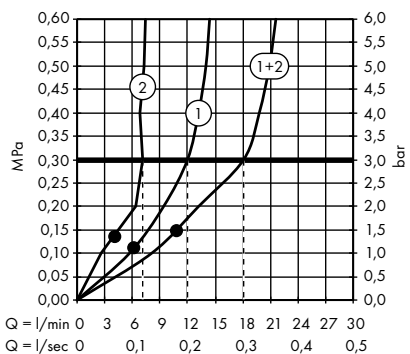


1. With flow limiter
2. Bez zařízení omezovač průtoku

/ Horní sprcha 280 1jet se sprchovým ramenem
48491000, 48491670

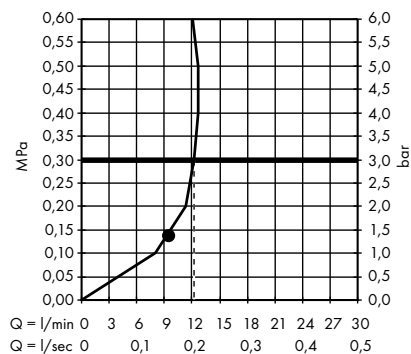


/ Horní sprcha 280 2jet se sprchovým ramenem
48492000, 48492670

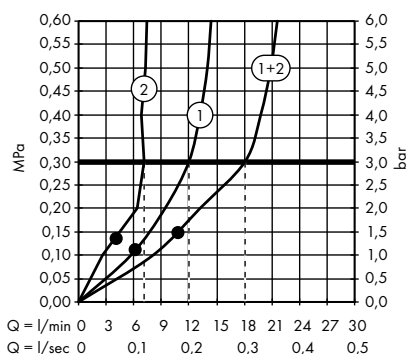


1. Rain
2. PowderRain

/ Horní sprcha 280 1jet s příívodem od stropu
48493000, 48493670

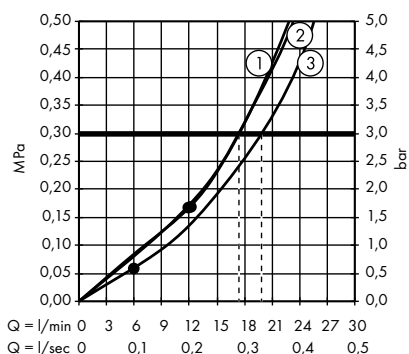


/ Horní sprcha 280 2jet s přívodem od stropu
48494000, 48494670



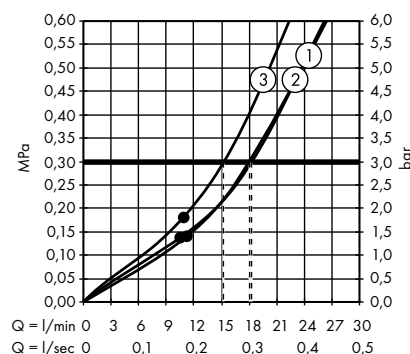
1. Rain
2. PowderRain

/ Horní sprcha 250/580 3jet
35283000



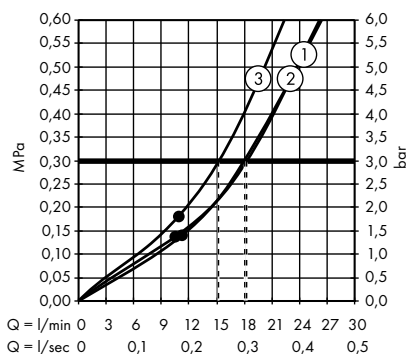
1. Rain
2. Rainflow
3. Mono

/ Horní sprcha 460/300 3jet se sprchovým
ramenem a hranatou rozetou
35282000



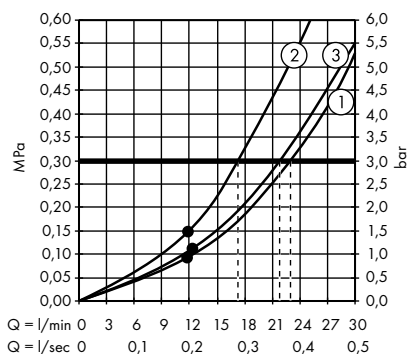
1. Mono
2. Rain
3. RainStream

/ Horní sprcha 460/300 3jet se sprchovým
ramenem a rozetou Softcube
35276000



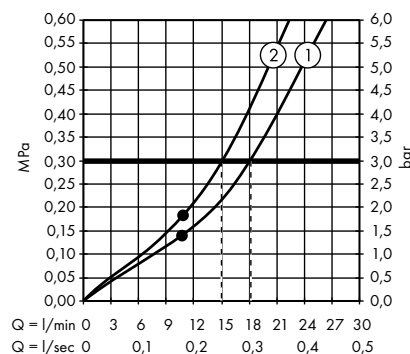
1. Mono
2. Rain
3. RainStream

/ Horní sprcha 460/300 3jet s přívodem
od stropu
35281000



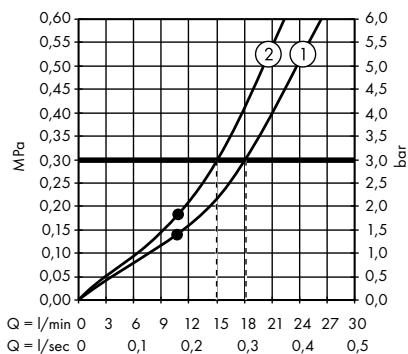
1. Mono
2. Rain
3. RainStream

/ Horní sprcha 460/300 2jet se sprchovým
ramenem a hranatou rozetou
35280000



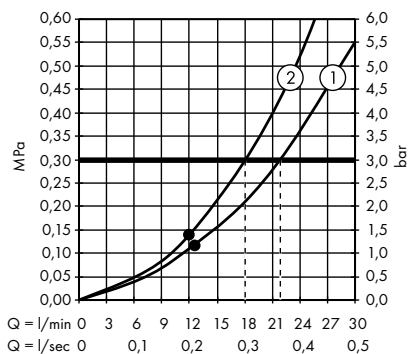
1. Rain
2. RainStream

/ Horní sprcha 460/300 2jet se sprchovým
ramenem a rozetou Softcube
35275000



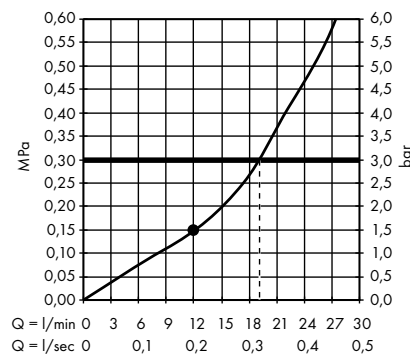
1. Rain
2. RainStream

/ Horní sprcha 460/300 2jet s přívodem
od stropu
35279000



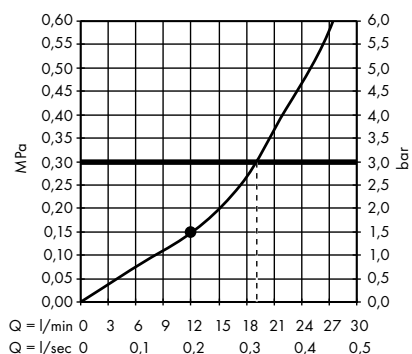
1. Rain
2. RainStream

/ Horní sprcha 460/300 1jet se sprchovým
ramenem a hranatou rozetou
35278000

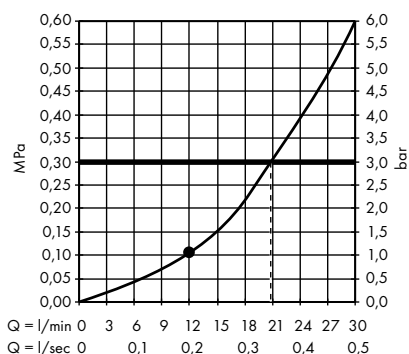


1. Rain

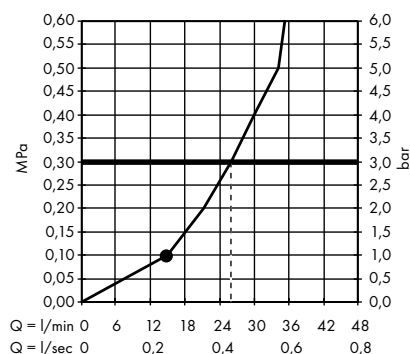
/ Horní sprcha 460/300 1jet se sprchovým ramenem a rozetou Softcube
35274000



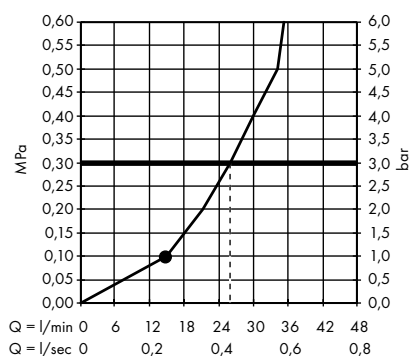
/ Horní sprcha 460/300 1jet s přívodem od stropu
35277000



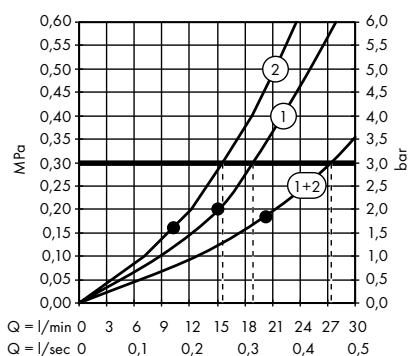
/ Horní sprcha 350 1jet se sprchovým ramenem
26034000, 26034820



/ Horní sprcha 350 1jet s přívodem od stropu
26035000, 26035820

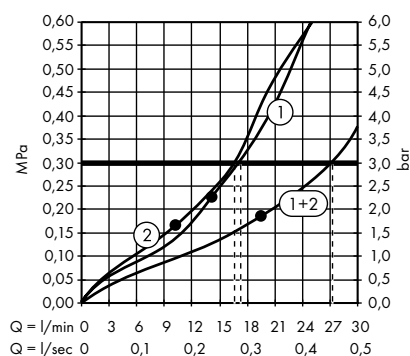


/ Horní sprcha 300 2jet se sprchovým ramenem
35303000



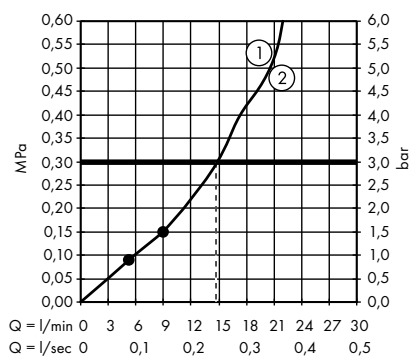
1. PowderRain
2. Intense PowderRain

/ Horní sprcha 300 2jet s přívodem od stropu
35304000

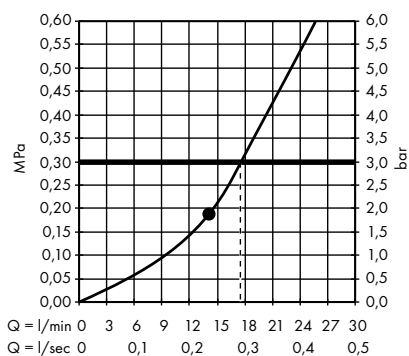


1. PowderRain
2. Intense PowderRain

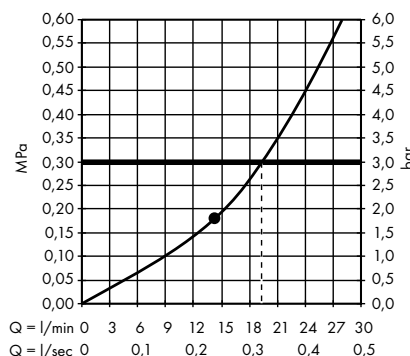
/ Horní sprcha 300 2jet na strop
35305000



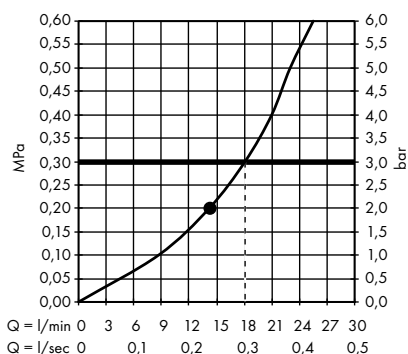
/ Horní sprcha 300 1jet se sprchovým ramenem
35300000



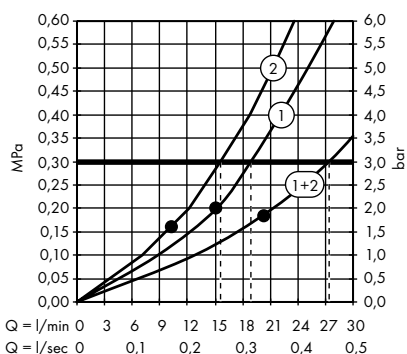
/ Horní sprcha 300 1jet s přívodem od stropu
35301000



/ Horní sprcha 300 1jet na strop
35302000

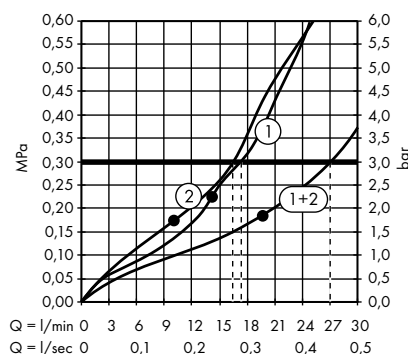


/ Horní sprcha 300/300 2jet se sprchovým
ramenem
35318000



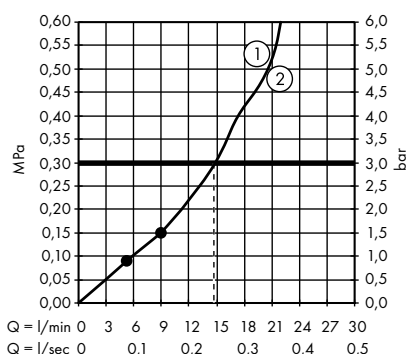
1. PowderRain
2. Intense PowderRain

/ Horní sprcha 300/300 2jet s přívodem
od stropu
35320000

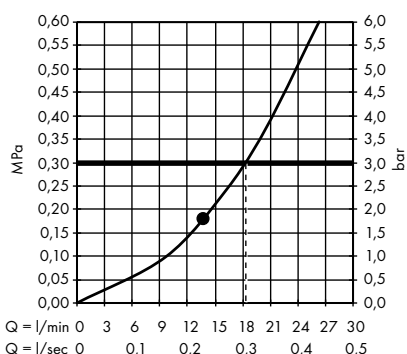


1. PowderRain
2. Intense PowderRain

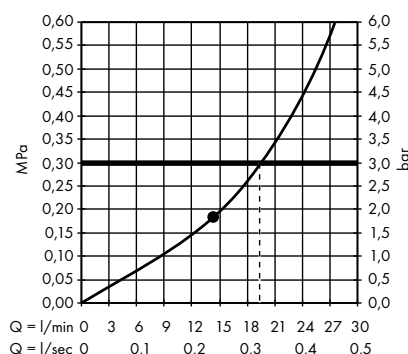
/ Horní sprcha 300/300 2jet na strop
35321000



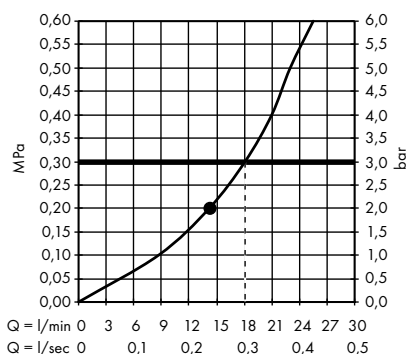
/ Horní sprcha 300/300 1jet se sprchovým
ramenem
35314000



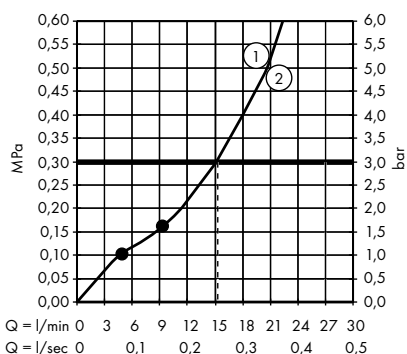
/ Horní sprcha 300/300 1jet s přívodem
od stropu
35316000



/ Horní sprcha 300/300 1jet na strop
35317000

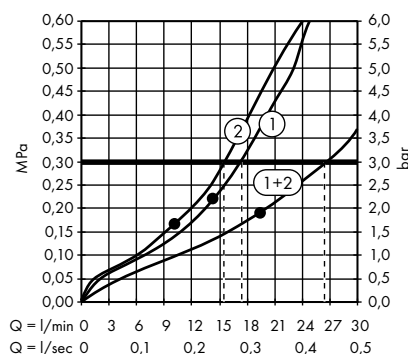


/ Horní sprcha 250 2jet se sprchovým
ramenem
35296000



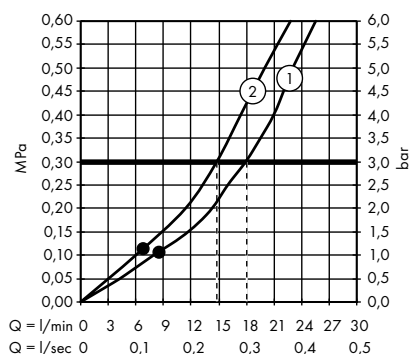
1. Intense PowderRain
2. PowderRain

/ Horní sprcha 250 2jet s přívodem od stropu
35297000

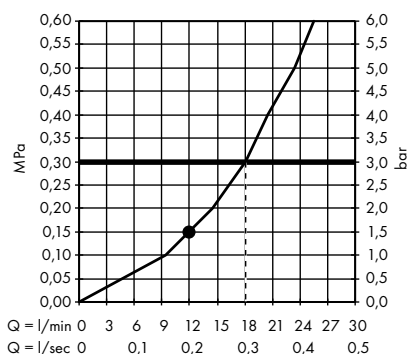


1. PowderRain
2. Intense PowderRain

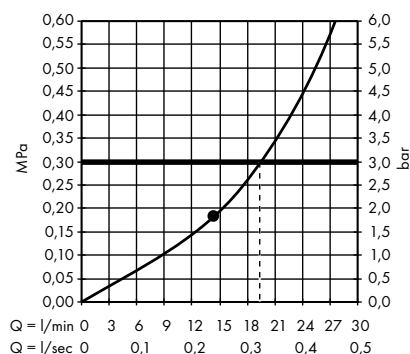
/ Horní sprcha 250 2jet na strop
35298000



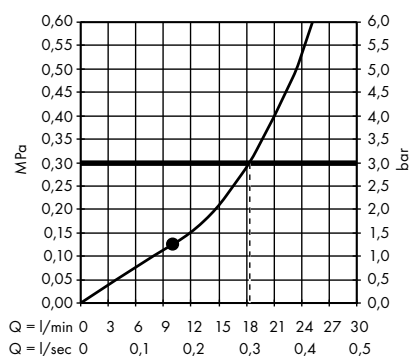
/ Horní sprcha 250 1jet se sprchovým
ramenem
35284000



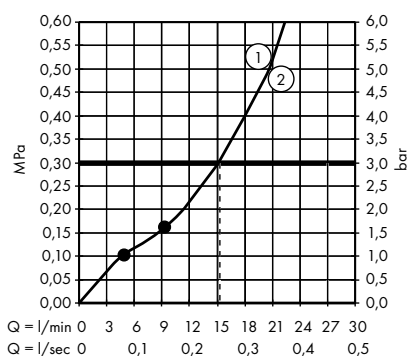
/ Horní sprcha 250 1jet s přívodem od stropu
35286000



/ Horní sprcha 250 1jet na strop
35287000

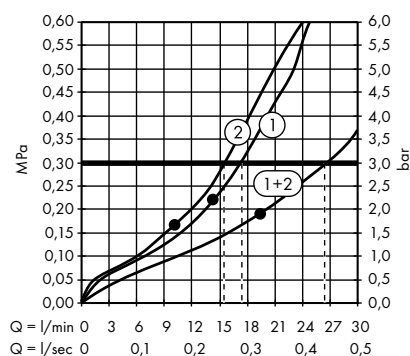


/ Horní sprcha 250/250 2jet se sprchovým
ramenem
35310000



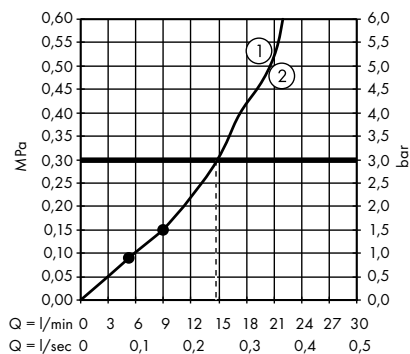
- 1. Intense PowderRain
- 2. PowderRain

/ Horní sprcha 250/250 2jet s přívodem
od stropu
35312000

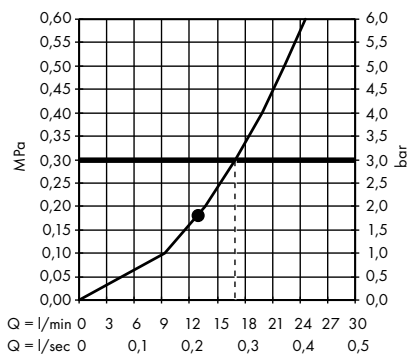


- 1. PowderRain
- 2. Intense PowderRain

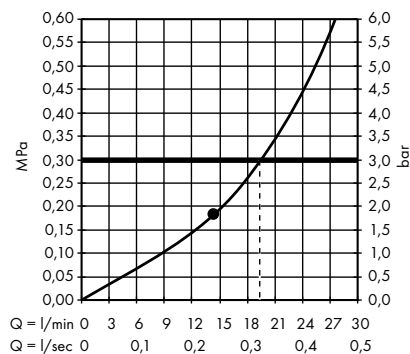
/ Horní sprcha 250/250 2jet na strop
35313000



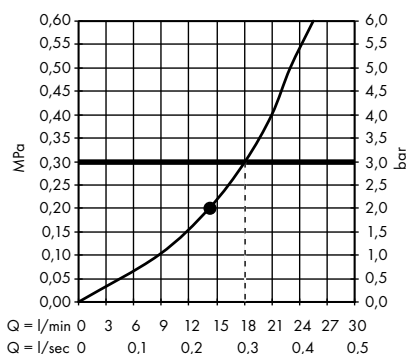
/ Horní sprcha 250/250 1jet se sprchovým
ramenem
35306000



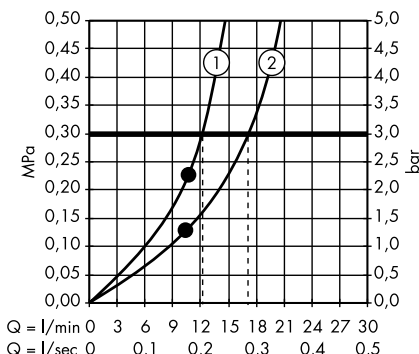
/ Horní sprcha 250/250 1jet s přívodem
od stropu
35308000



/ Horní sprcha 250/250 1jet na strop
35309000

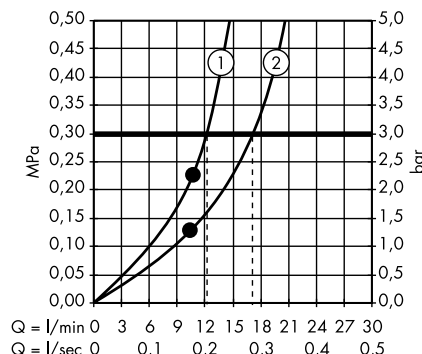


/ Horní sprcha 240/240 1jet, pod strop
10924000



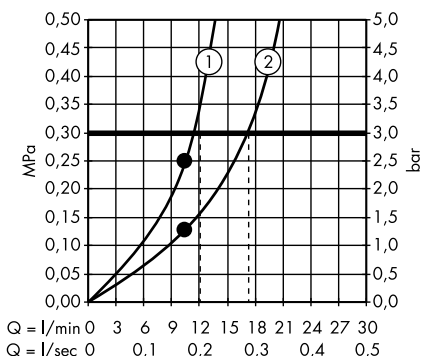
1. S omezovačem průtoku (25 l / min)
2. S omezovačem průtoku (12 l / min)

/ Horní sprcha 240/240 1jet s přívodem od stropu
10929000



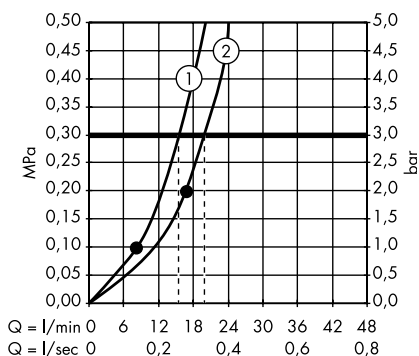
1. S omezovačem průtoku (25 l / min)
2. S omezovačem průtoku (12 l / min)

/ Horní sprcha 240/240 1jet se sprchovým ramenem
10925000



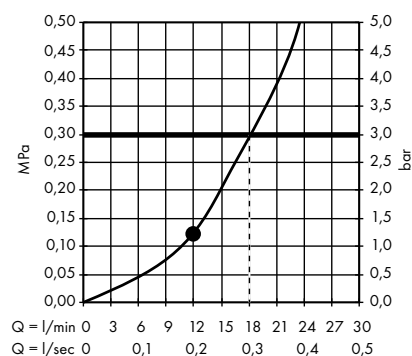
1. S omezovačem průtoku (25 l / min)
- průtoku (12 l / min)
2. S omezovačem průtoku

/ Přivalový výtok 240/120 s podomítkovou instalací
10942000

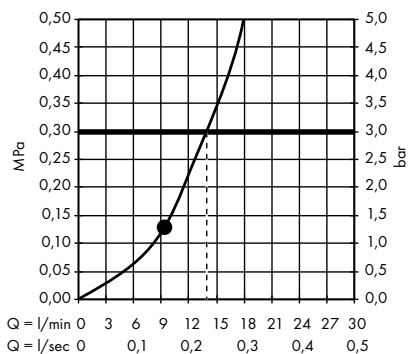


1. Ruční sprcha
2. Vanový výtok

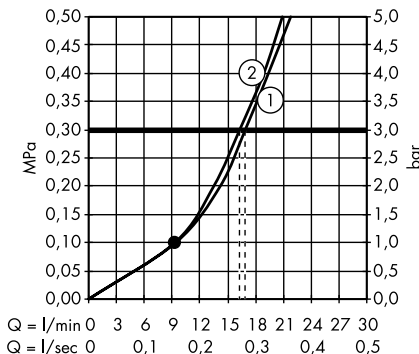
/ LampShower 275 1jet s přívodem od stropu
26032000



/ LampShower 275 1jet se sprchovým ramenem
26031000

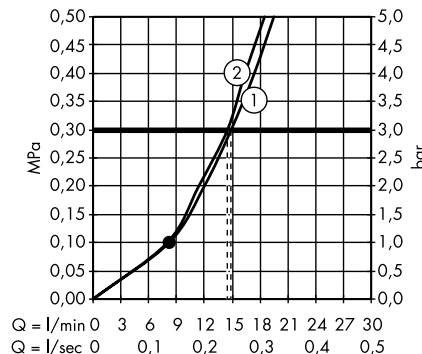


/ Horní sprcha 240 2jet s přívodem od stropu
26022000



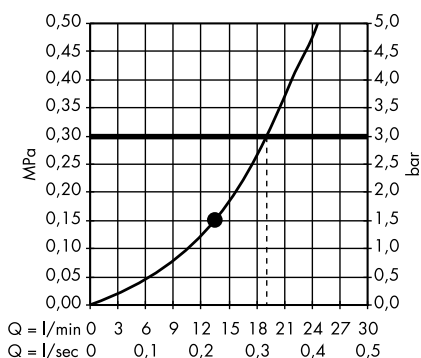
1. Rain
2. RainAir

/ Horní sprcha 240 2jet se sprchovým ramenem
26021000

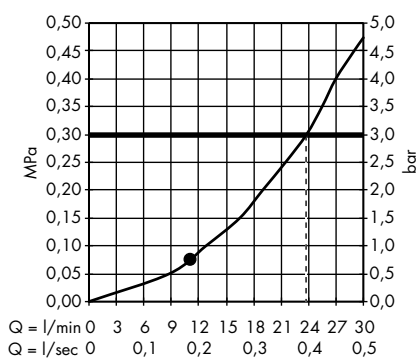


1. Rain
2. RainAir

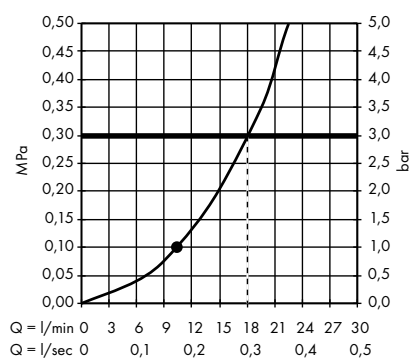
/ Talířová horní sprcha 240 ljet
28494000



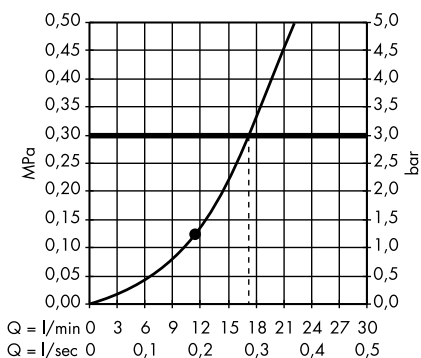
/ Horní sprcha 180 ljet
28489000, 28489820



/ Talířová horní sprcha 180 ljet
28487000, 28487820

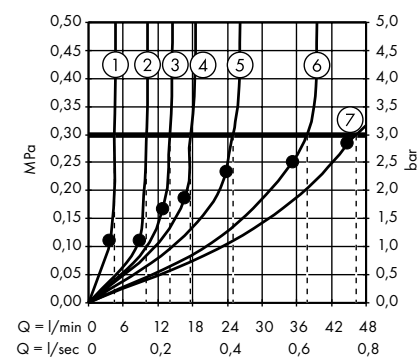


/ Talířová horní sprcha 240 ljet
28474000, 28474820

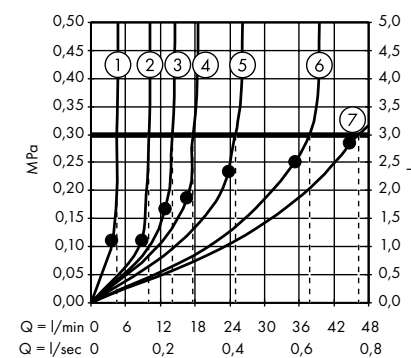


Boční sprchy

/ Sprchový modul 120/120 s podomítkovou instalací, hranatá verze
28491000



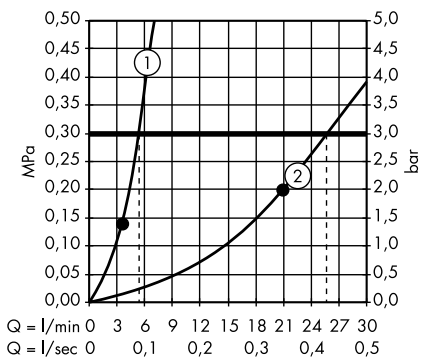
/ Sprchový modul 120/120 s podomítkovou instalací, verze Softcube
36822000



- 1. 1 x boční sprcha
- 2. 2 x boční sprcha
- 3. 3 x boční sprcha
- 4. 4 x boční sprcha
- 5. 6 x boční sprcha
- 6. 9 x boční sprcha
- 7. 12 x boční sprcha

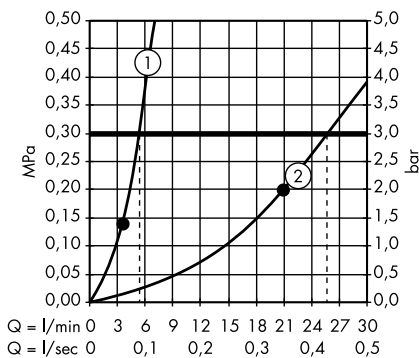
- 1. 1 x boční sprcha
- 2. 2 x boční sprcha
- 3. 3 x boční sprcha
- 4. 4 x boční sprcha
- 5. 6 x boční sprcha
- 6. 9 x boční sprcha
- 7. 12 x boční sprcha

/ Boční sprcha kulatá 1jet
28464000



- 1. 1 x boční sprcha
- 2. 6 x boční sprcha

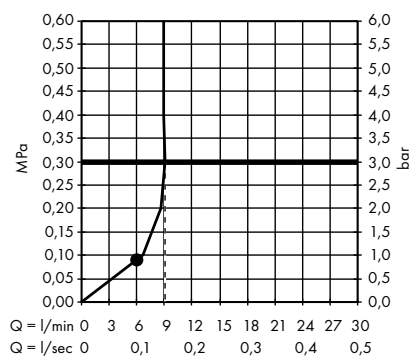
/ Boční sprcha hranatá 1jet
28469000



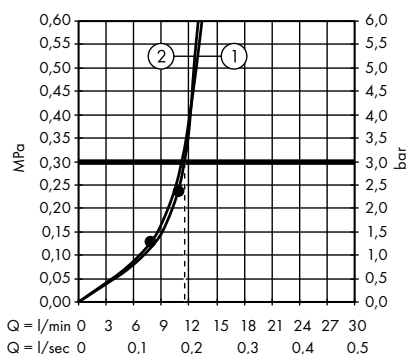
- 1. 1 x boční sprcha
- 2. 6 x boční sprcha

Ruční sprchy

/ Ruční sprcha 75 ljet EcoSmart
48651000, 48651670

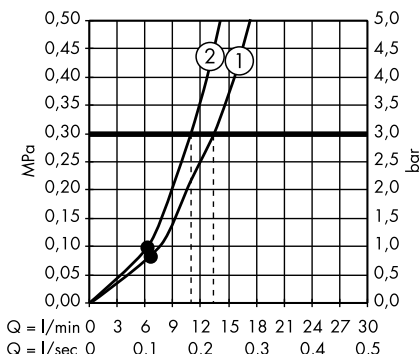


/ Ruční sprcha 2jet
45720000, 45720670, 45720820



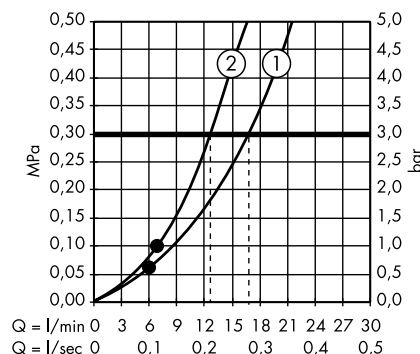
1. Rain
2. Přivalový proud

/ Tyčová ruční sprcha 2jet
12680000



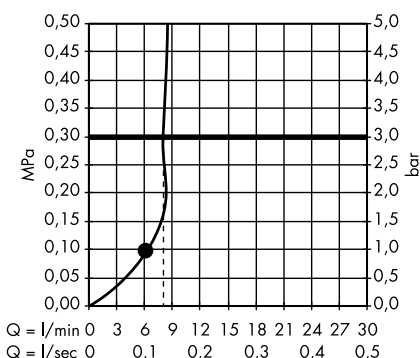
1. Normální proud
2. Jemný proud

/ Tyčová ruční sprcha 2jet
28532000

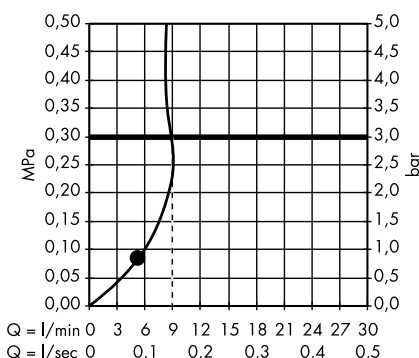


1. Normální proud
2. Jemný proud

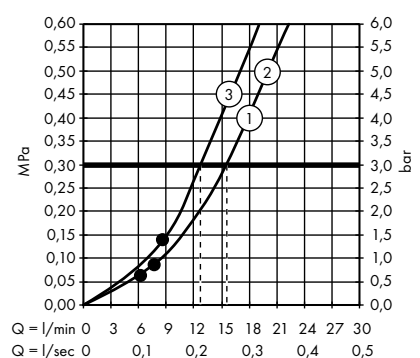
/ Tyčová ruční sprcha 1jet
10531000



/ Ruční sprcha 85 1jet
26025000

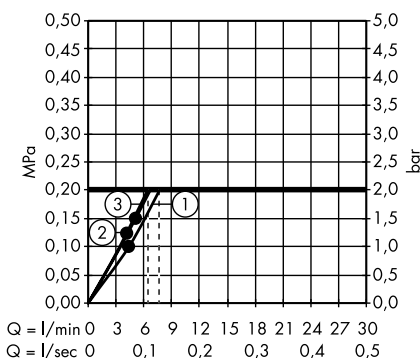


/ Ruční sprcha 120 3jet
26050000



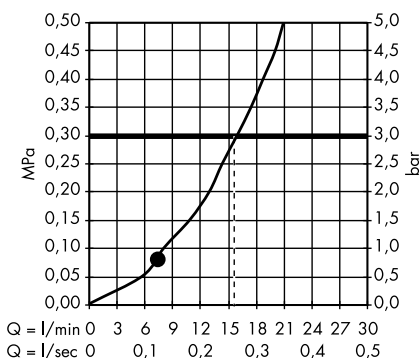
1. RainAir
2. Rain
3. WhirlAir

/ Ruční sprcha 120 3jet EcoSmart 9 l / min
26051000



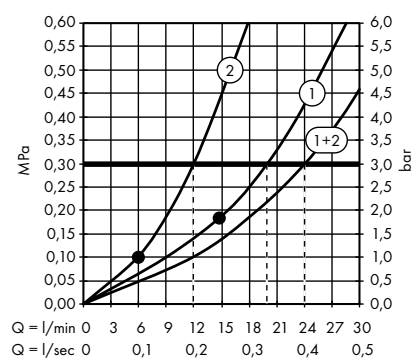
1. RainAir
2. WhirlAir
3. Rain

/ Ruční sprcha 100 1jet
16320000, 16320820



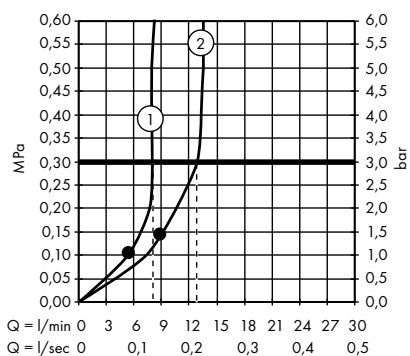
Showerpipeline a sprchové panely

/ Showerpipeline 800 s termostatem a horní
sprchou 350 1jet
27984000



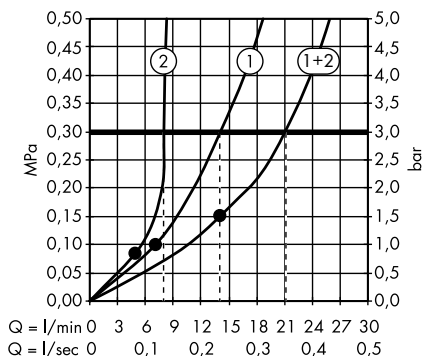
1. Horní sprcha
2. Ruční sprcha

/ Showerpipe 280 1jet pod omítku
48790000, 48790670



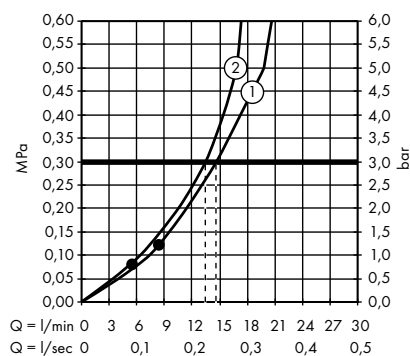
- 1. Ruční sprcha
- 2. Horní sprcha

/ Showerpipe s termostatem a horní sprchou
240 2jet
26020000

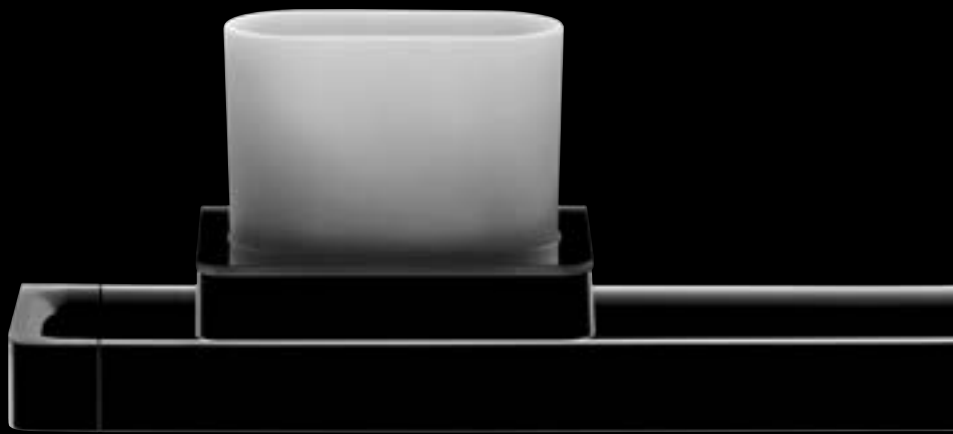


- 1. Horní sprcha
- 2. Ruční sprcha

/ Showerpipe s termostatem a horní sprchou
240 1jet
16572000, 16572820

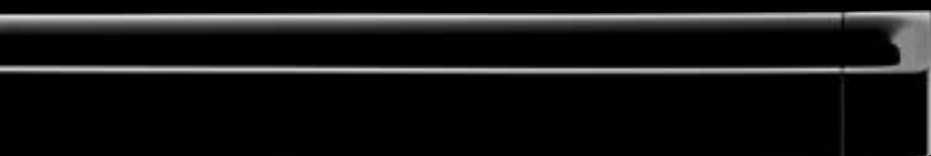


- 1. Horní sprcha
- 2. Ruční sprcha



AXOR, doplňky

| | |
|-------------------------|-----|
| AXOR Universal | 418 |
| AXOR Universal Circular | 428 |
| AXOR Montreux | 433 |
| AXOR ShowerCollection | 437 |





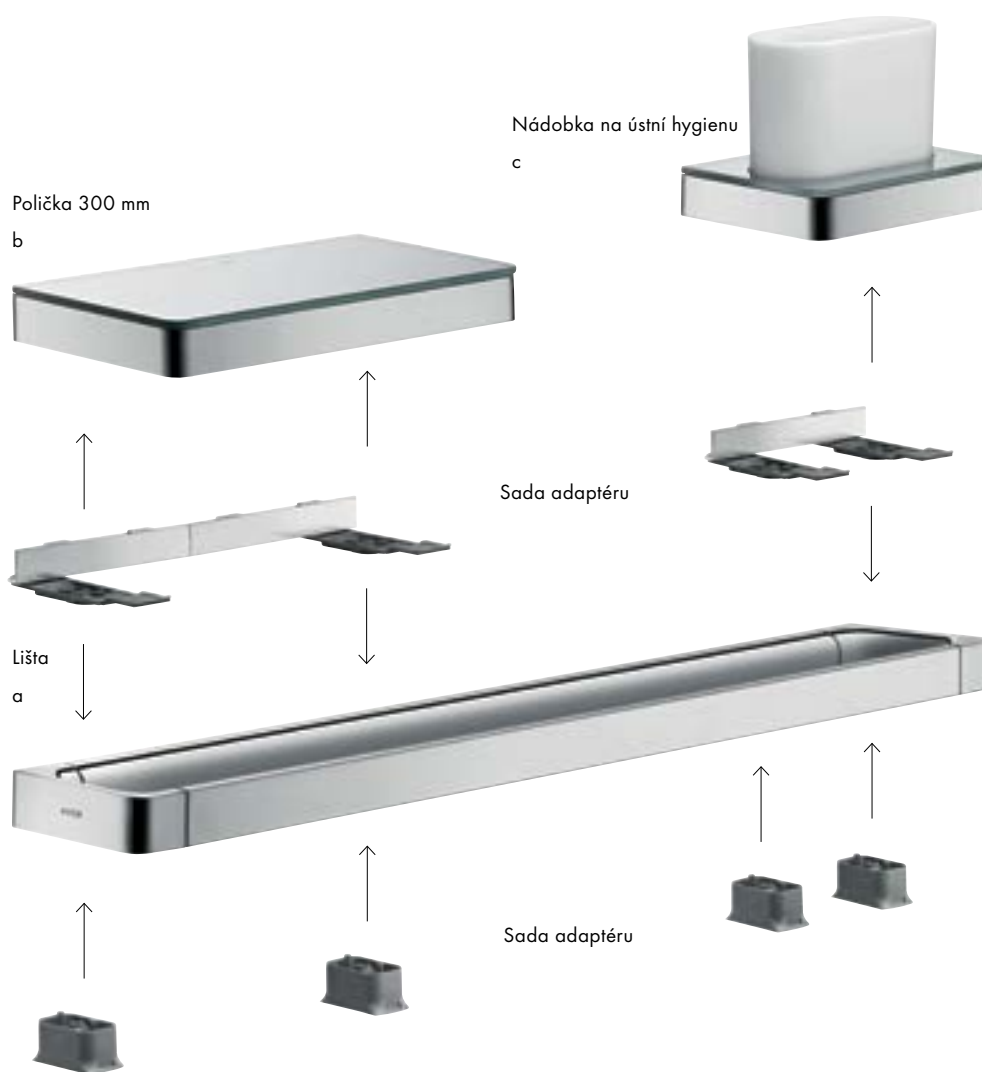
AXOR Universal
doplňky

AXOR Universal doplňky

Nový úhel pohledu. Jedinečné aspekty všednodenního života. S doplňky AXOR Universal jsou otevřené všechny možnosti. Dvanáct prvků, které jsou něčím víc, než jen pouhými přívěsky –

jedinečný systém individuálních mistrovských kousků. Zkombinovány za použití inteligentní konstrukce. Přísně lineární.

Design: Antonio Citterio



Potřebné produkty:

a. Lišta

b. # 42838000 + 2 x # 42870000 sada adaptéru

c. # 42834000 + 1 x # 42870000 sada adaptéru

AXOR Universal doplňky

1

Snímatelný skleněný kryt pro snadné plnění i čištění

Proti škrábancům odolné bílé zbarvené sklo je odolné při mytí v myčce nádobí a je proto výjimečně hygienické.

Rozměrná plocha poličky

Díky svému nadčasovému designu zapadají doplňky AXOR Universal elegantně do jakéhokoli stylu koupelny.



Kovový rám

Objem 180 ml pro tekuté mýdlo nebo mycí prostředek

Dávkovač tekutého mýdla/polička
42819000

Rukojeť s obsluhou jednou rukou

Doplňky je možné instalovat jako samostatná řešení nebo v kombinaci s lištou – se sadou adaptéru # 42870000

Sada adaptéru # 42870000 je rovněž nutná.

2

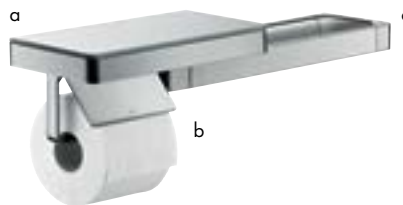


Asymetrické umístění poličky 300 mm na liště.
Zapotřebí je 1 sada adaptéru.

Potřebné produkty:

a. # 42838000 + 1 x # 42870000 sada adaptéru
b. lišta

3



Elegantní kombinace lišty a poličky 300 mm (instalovaná asymetricky), držák toaletního papíru.
Zapotřebí jsou 2 sady adaptéru.

Potřebné produkty:

a. # 42838000 + 1 x # 42870000 sada adaptéru
b. # 42836000 + 1 x # 42870000 sada adaptéru
c. lišta

4

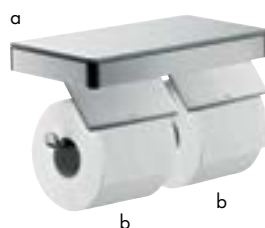


Velká odkládací plocha s poličkou 300 mm a dávkovač tekutého mýdla na liště. Zapotřebí jsou 3 sady adaptéru.

Potřebné produkty:

- a. # 42838000 + 2 x # 42870000 sada adaptéru
- b. # 42819000 + 1 x # 42870000 sada adaptéru
- c. lišta

5

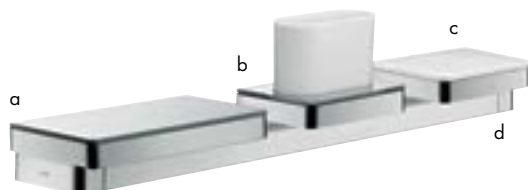


Trojítá funkce: polička 300 mm se dvěma držáky toaletního papíru. Zapotřebí jsou 2 sady adaptéru. Jeden z držáků je instalován zrcadlově.

Potřebné produkty:

- a. # 42838000 + 2 x # 42870000 sada adaptéru
- b. # 42836000

6



Všechno je tu po ruce na jednom místě: multifunkční kombinace lišty a poličky 300 mm, nádoby na ústní hygienu a misky na mýdlo/poličky 150 mm.

Zapotřebí jsou 4 sady adaptéru.

Potřebné produkty:

- a. # 42838000 + 2 x # 42870000 sada adaptéru
- b. # 42836000 + 1 x # 42870000 sada adaptéru
- c. # 42803000 + 1 x # 42870000 sada adaptéru
- d. lišta


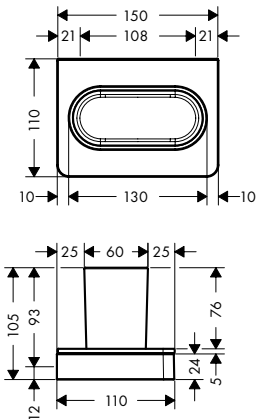

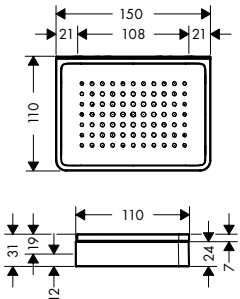

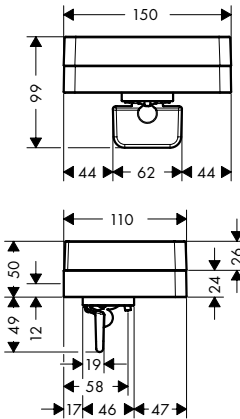
7




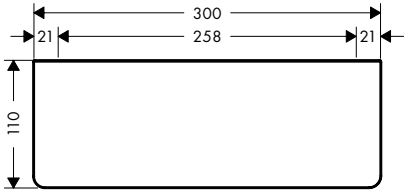
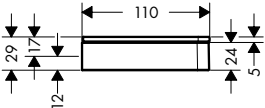

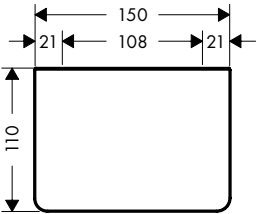
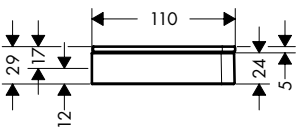
Držák toaletního papíru s miskou na mýdlo/poličkou 150 mm – prostorově úsporná kombinace pro hotelové WC. Zapotřebí je 1 sada adaptéru.

Potřebné produkty:

- a. # 42803000 + 1 x # 42870000 sada adaptéru
- b. # 42836000


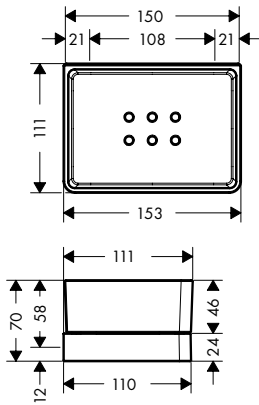

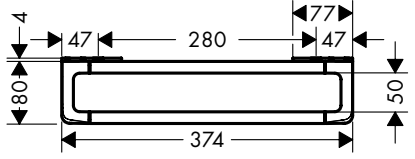
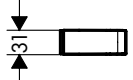


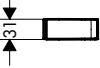
| | | Povrch. úprava | Obj.č. | EUR |
|---|---|---|--|-----|
|  |  | <h3>Nádobka na ústní hygienu</h3> <ul style="list-style-type: none"> / instalace na stěnu / při instalaci na lištu je zapotřebí sada adaptérů # 42870XXX / materiál: sklo / materiál držáku: kov / s materiálem pro montáž / skryté upevnění / rozteč vrtání: 108 mm / průměr vrtaných otvorů: 6 mm | | |
| | | <p>volitelné doplňky:</p> <ul style="list-style-type: none"> / Sada adaptérů / Lišta/madlo 300 mm / Lišta/držák na osušku 600 mm / Lišta/držák na osušku 800 mm | | |
|  |  | <h3>Miska na mýdlo/polička</h3> <ul style="list-style-type: none"> / instalace na stěnu / při instalaci na lištu je zapotřebí sada adaptérů # 42870XXX / lze kombinovat s držákem na toaletní papír (nutná sada adaptéru # 42870XXX) / obalu nádobky: keramika / s materiálem pro montáž / skryté upevnění / rozteč vrtání: 108 mm / průměr vrtaných otvorů: 6 mm | | |
| | | <p>volitelné doplňky:</p> <ul style="list-style-type: none"> / Sada adaptérů / Lišta/madlo 300 mm / Lišta/držák na osušku 600 mm / Lišta/držák na osušku 800 mm / Držák na toaletní papír s krytkou | | |
|  |  | <h3>Dávkovač tekutého mýdla s poličkou</h3> <ul style="list-style-type: none"> / instalace na stěnu / při instalaci na lištu je zapotřebí sada adaptérů # 42870XXX / materiál: sklo / množství náplně 180 ml / dávkování po 0,5 ml / s materiálem pro montáž / rozteč vrtání: 108 mm / průměr vrtaných otvorů: 6 mm / současně lze použít i jako poličku / vhodné do sprchy | | |
| | | <p>volitelné doplňky:</p> <ul style="list-style-type: none"> / Sada adaptérů / Lišta/madlo 300 mm / Lišta/držák na osušku 600 mm / Lišta/držák na osušku 800 mm | | |
| | | | <p>chrom 42870000 58,10</p> <p>speciální povrchy* 42870XXX XXX</p> <p>chrom 42830000 235,90</p> <p>speciální povrchy* 42830XXX XXX</p> <p>chrom 42832000 278,70</p> <p>speciální povrchy* 42832XXX XXX</p> <p>chrom 42833000 321,50</p> <p>speciální povrchy* 42833XXX XXX</p> | |
| | | | <p>chrom 42870000 58,10</p> <p>speciální povrchy* 42870XXX XXX</p> <p>chrom 42830000 235,90</p> <p>speciální povrchy* 42830XXX XXX</p> <p>chrom 42832000 278,70</p> <p>speciální povrchy* 42832XXX XXX</p> <p>chrom 42833000 321,50</p> <p>speciální povrchy* 42833XXX XXX</p> | |

Míry na rozměrových náčrtech jsou v mm.


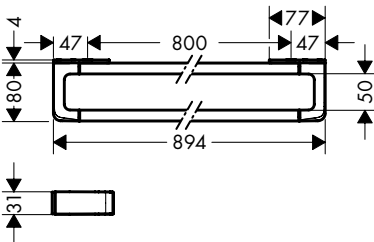

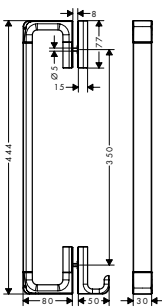

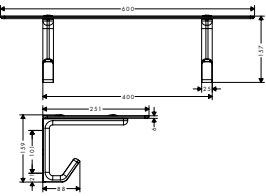

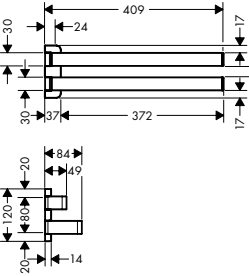

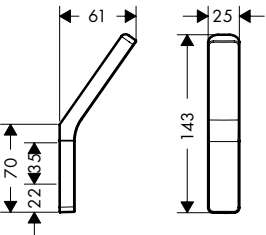
| | Povrch. úprava | Obj.č. | EUR |
|---|--|----------|--------|
|    | Polička 300 mm | | |
| | <ul style="list-style-type: none"> / instalace na stěnu / při instalaci na lištu je zapotřebí sada adaptéru # 42870XXX / lze kombinovat s držákem na toaletní papír (nutná sada adaptéru # 42870XXX) / materiál rámu: mosaz / materiál poličky: bezpečnostní sklo / délka: 300 mm / s materiálem pro montáž / skryté upevnění / rozteč vrtání: 258 mm / průměr vrtaných otvorů: 6 mm / vhodné do sprchy | | |
| | chrom | 42838000 | 242,90 |
| | speciální povrchy* | 42838XXX | XXX |
| | volitelné doplňky: | | |
| / Sada adaptérů | chrom | 42870000 | 58,10 |
| | speciální povrchy* | 42870XXX | XXX |
| / Lišta/madlo 300 mm | chrom | 42830000 | 235,90 |
| | speciální povrchy* | 42830XXX | XXX |
| / Lišta/držák na osušku 600 mm | chrom | 42832000 | 278,70 |
| | speciální povrchy* | 42832XXX | XXX |
| / Lišta/držák na osušku 800 mm | chrom | 42833000 | 321,50 |
| | speciální povrchy* | 42833XXX | XXX |
| / Držák na toaletní papír s krytkou | chrom | 42836000 | 186,00 |
| | speciální povrchy* | 42836XXX | XXX |
|    | Polička 150 mm | | |
| | <ul style="list-style-type: none"> / instalace na stěnu / při instalaci na lištu je zapotřebí sada adaptérů # 42870XXX / lze kombinovat s držákem na toaletní papír (nutná sada adaptéru # 42870XXX) / materiál rámu: mosaz / materiál poličky: bezpečnostní sklo / délka: 150 mm / s materiálem pro montáž / skryté upevnění / rozteč vrtání: 108 mm / průměr vrtaných otvorů: 6 mm / vhodné do sprchy | | |
| | chrom | 42840000 | 166,20 |
| | speciální povrchy* | 42840XXX | XXX |
| | volitelné doplňky: | | |
| / Sada adaptérů | chrom | 42870000 | 58,10 |
| | speciální povrchy* | 42870XXX | XXX |
| / Lišta/madlo 300 mm | chrom | 42830000 | 235,90 |
| | speciální povrchy* | 42830XXX | XXX |
| / Lišta/držák na osušku 600 mm | chrom | 42832000 | 278,70 |
| | speciální povrchy* | 42832XXX | XXX |
| / Lišta/držák na osušku 800 mm | chrom | 42833000 | 321,50 |
| | speciální povrchy* | 42833XXX | XXX |
| / Držák na toaletní papír s krytkou | chrom | 42836000 | 186,00 |
| | speciální povrchy* | 42836XXX | XXX |

speciální povrchy* - cena na vyžádání, kontaktujte prosím náš zákaznický servis

*Další informace prosíme vyhledat v přehledu „speciálních povrchových úprav“


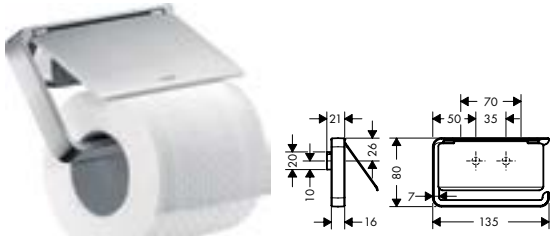
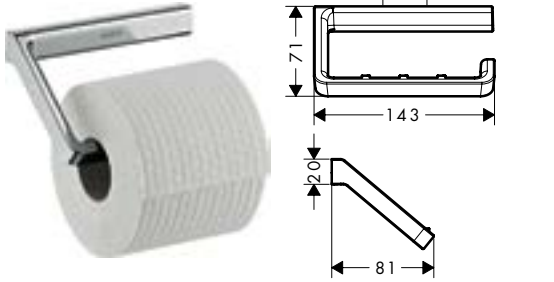
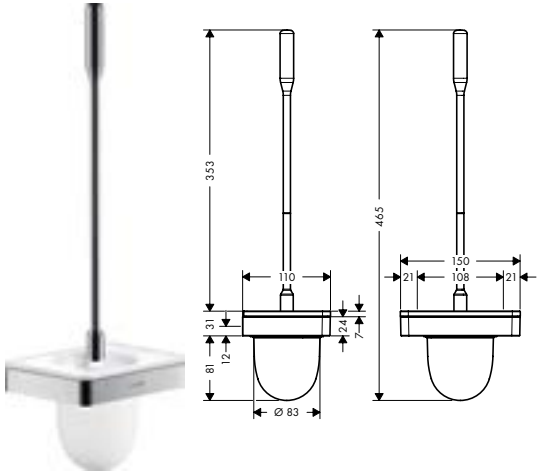
| | Povrch. úprava | Obj.č. | EUR |
|---|---|--|---|
|   | Polička 150/70 do sprchy | | |
| | chrom speciální povrchy* | 42802000 42802XXX | 186,00 XXX |
| | / instalace na stěnu / při instalaci na lištu je zapotřebí sada adaptérů # 42870XXX / materiál držáku: kov / materiál poličky: sklo / s otvory pro odtok / s materiálem pro montáž / skryté upevnění / rozteč vrtání: 108 mm / průměr vrtaných otvorů: 6 mm / vhodné do sprchy | | |
| | volitelné doplňky: | | |
| / Sada adaptérů / Lišta/madlo 300 mm / Lišta/držák na osušku 600 mm / Lišta/držák na osušku 800 mm | chrom speciální povrchy* chrom speciální povrchy* chrom speciální povrchy* chrom speciální povrchy* | 42870000 42870XXX 42830000 42830XXX 42832000 42832XXX 42833000 42833XXX | 58,10 XXX 235,90 XXX 278,70 XXX 321,50 XXX |
|    | Lišta/madlo 300 mm | | |
| | chrom speciální povrchy* | 42830000 42830XXX | 235,90 XXX |
| | / instalace na stěnu / montovatelné na šířku nebo na výšku / materiál: kov / materiál držáku: kov / délka: 374 mm / s materiálem pro montáž / skryté upevnění / rozteč vrtání: 280 mm / průměr vrtaných otvorů: 6 mm / k použití jako madlo, lišta pro doplňky nebo jako držák na ručník / Bezpečnost je kontrolována a výroba je sledována firmou TÜV SÜD Product Service GmbH | | |
| | volitelné doplňky: | | |
| / Upevňovací sada pro oboustrannou montáž na sklo / Krytka pro lištu / Jezdec pro sprchovou tyč | chrom speciální povrchy* chrom speciální povrchy* | 42841000 42871000 42871XXX 92726000 92726XXX | 32,80 69,60 XXX 231,00 XXX |
|    | Lišta/držák na osušku 600 mm | | |
| | chrom speciální povrchy* | 42832000 42832XXX | 278,70 XXX |
| | / instalace na stěnu / materiál: kov / materiál držáku: kov / délka: 694 mm / s materiálem pro montáž / skryté upevnění / rozteč vrtání: 600 mm / průměr vrtaných otvorů: 6 mm / k použití jako držák na ručník nebo jako ohrádka pro doplňky | | |
| | volitelné doplňky: | | |
| / Upevňovací sada pro oboustrannou montáž na sklo / Krytka pro lištu / Jezdec pro sprchovou tyč | chrom speciální povrchy* chrom speciální povrchy* | 42841000 42871000 42871XXX 92726000 92726XXX | 32,80 69,60 XXX 231,00 XXX |

Míry na rozměrových náčrtech jsou v mm.


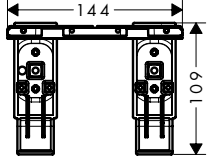

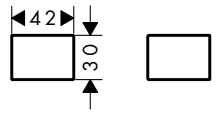

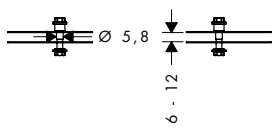
| | | Povrch. úprava | Obj.č. | EUR |
|---|---|-----------------------------|----------------------|--|
|   | Lišta/držák na osušku 800 mm <ul style="list-style-type: none"> / instalace na stěnu / materiál: kov / materiál držáku: kov / pevně na místě / délka: 894 mm / s materiálem pro montáž / skryté upevnění / rozteč vrtání: 800 mm / průměr vrtaných otvorů: 6 mm / k použití jako držák na ručník nebo jako ohrádka pro doplňky | chrom speciální povrchy* | 42833000 42833XXX | 321,50 XXX |
| | volitelné doplňky: <ul style="list-style-type: none"> / Upevňovací sada pro oboustrannou montáž na sklo / Krytka pro lištu / Jezdec pro sprchovou tyč | | | 42841000 42871000 42871XXX 92726000 92726XXX |
|   | Rukojeť dveří sprchy 444 mm <ul style="list-style-type: none"> / materiál: kov / materiál držáku: kov / pevně na místě / délka: 444 mm / s materiálem pro montáž / tloušťka skla: 6 - 12 mm / skryté upevnění / rozteč vrtání: 350 mm / současně lze použít i jako držák na osušku | chrom speciální povrchy* | 42837000 42837XXX | 372,60 XXX |
|   | Polička na osušky <ul style="list-style-type: none"> / instalace na stěnu / materiál: sklo, kov / délka: 600 mm / tloušťka skla: 6 mm / s materiálem pro montáž / rozteč vrtání: 400 mm / průměr vrtaných otvorů: 6 mm / pro zavěšení koupacího pláště | chrom speciální povrchy* | 42842000 42842XXX | 359,50 XXX |
|   | Věšák na ručníky dvouramenný <ul style="list-style-type: none"> / instalace na stěnu / materiál: kov / materiál držáku: kov / otočné / délka: 409 mm / s materiálem pro montáž / skryté upevnění / rozteč vrtání: 80 mm / průměr vrtaných otvorů: 6 mm | chrom speciální povrchy* | 42821000 42821XXX | 328,90 XXX |
|   | Jednoduchý háček <ul style="list-style-type: none"> / instalace na stěnu / materiál: kov / s materiálem pro montáž / skryté upevnění / rozteč vrtání: 35 mm / průměr vrtaných otvorů: 6 mm | chrom speciální povrchy* | 42801000 42801XXX | 60,80 XXX |

speciální povrchy* - cena na vyžádání, kontaktujte prosím náš zákaznický servis

*Další informace prosíme vyhledat v přehledu „speciálních povrchových úprav“


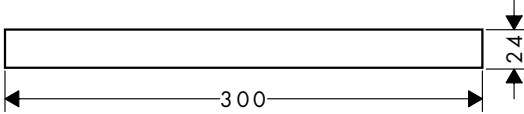
| | | Povrch. úprava | Obj.č. | EUR |
|---|---|---|---|--|
|  | <p>Držák na toaletní papír</p> <ul style="list-style-type: none"> / instalace na stěnu / materiál: mosaz / materiál držáku: kov / s materiálem pro montáž / skryté upevnění / rozteč vrtání: 35 mm / průměr vrtaných otvorů: 6 mm | <p>chrom speciální povrchy*</p> | <p>42436000 42436XXX</p> | <p>301,80 XXX</p> |
|  | <p>Držák na toaletní papír s krytkou</p> <ul style="list-style-type: none"> / instalace na stěnu / zrcadlově převrácená montáž je možná / lze kombinovat s miskou na mýdlo # 42803XXX a poličkou 300 mm # 42838XXX / materiál: kov / s materiálem pro montáž / skryté upevnění / rozteč vrtání: 35 mm / průměr vrtaných otvorů: 6 mm | <p>chrom speciální povrchy*</p> | <p>42836000 42836XXX</p> | <p>186,00 XXX</p> |
| <p>volitelné doplňky:</p> | | <ul style="list-style-type: none"> / Miska na mýdlo/polička / Polička 300 mm / Sada adaptérů | <p>chrom 42803000 speciální povrchy* 42803XXX chrom 42838000 speciální povrchy* 42838XXX chrom 42870000 speciální povrchy* 42870XXX</p> | <p>171,50 XXX 242,90 XXX 58,10 XXX</p> |
|  | <p>Držák na toaletní papír bez krytky</p> <ul style="list-style-type: none"> / instalace na stěnu / materiál: kov / s materiálem pro montáž / skryté upevnění / rozteč vrtání: 35 mm / průměr vrtaných otvorů: 6 mm | <p>chrom speciální povrchy*</p> | <p>42846000 42846XXX</p> | <p>139,80 XXX</p> |
|  | <p>Držák na WC kartáč, nástěnná verze</p> <ul style="list-style-type: none"> / instalace na stěnu / materiál: kov / obalu nádobky: sklo / s oddělitelným obalem nádobky / s materiálem pro montáž / skryté upevnění / rozteč vrtání 108 mm / průměr vrtaných otvorů: 6 mm | <p>chrom speciální povrchy*</p> | <p>42835000 42835XXX</p> | <p>220,10 XXX</p> |
| <p>volitelné doplňky:</p> | | <ul style="list-style-type: none"> / Náhradní WC kartáč bez držátka | <p>bílá 40088000</p> | <p>20,50</p> |

Míry na rozměrových náčrtech jsou v mm.

| | | Povrch. úprava | Obj.č. | EUR |
|--|--|---|--|---|
|   | Sada adaptérů / pro montáž doplňků AXOR Universal na lištu / pro kombinaci misky na mýdlo/poličky # 42803XXX nebo poličky 300 mm # 42838XXX s držákem toaletního papíru # 42836XXX | chrom speciální povrchy* | 42870000 42870XXX | 58,10 XXX |
| | volitelné doplňky: / Lišta/madlo 300 mm / Lišta/držák na osušku 600 mm / Lišta/držák na osušku 800 mm | chrom speciální povrchy* chrom speciální povrchy* chrom speciální povrchy* | 42830000 42830XXX 42832000 42832XXX 42833000 42833XXX | 235,90 XXX 278,70 XXX 321,50 XXX |
|   | Krytka pro lištu k instalaci nutné: / Lišta/madlo 300 mm / Lišta/držák na osušku 600 mm / Lišta/držák na osušku 800 mm / Sprchová sada 0,90 m s ruční sprchou 120 3jet / Sprchová tyč 0,90 m | chrom speciální povrchy* chrom speciální povrchy* chrom speciální povrchy* chrom speciální povrchy* chrom speciální povrchy* | 42871000 42871XXX 42830000 42830XXX 42832000 42832XXX 42833000 42833XXX 36735000 36735XXX 36736000 36736XXX | 69,60 XXX 235,90 XXX 278,70 XXX 321,50 XXX 558,70 XXX 467,10 XXX |
| | Upevňovací sada pro oboustrannou montáž na sklo / tloušťka skla: 6 - 12 mm / průměr vrtaných otvorů: 6 mm | chrom speciální povrchy* chrom speciální povrchy* chrom speciální povrchy* | 42841000 42830000 42830XXX 42832000 42832XXX 42833000 42833XXX | 32,80 235,90 XXX 278,70 XXX 321,50 XXX |
|   | Krytka 150 mm / vhodné pro AXOR Universal Accessoires s délkou 150 mm / materiál: kov / lepení / pro zakrytí upevňovacích otvorů doplňků (zapotřebí jen při kombinaci se dvěma zábradlími, při montáži na sklo) | chrom speciální povrchy* | 42890000 42890XXX | 20,10 XXX |

speciální povrchy* - cena na vyžádání, kontaktujte prosím náš zákaznický servis

*Další informace prosíme vyhledat v přehledu „speciálních povrchových úprav“

| | Povrch. úprava | Obj.č. | EUR |
|--|--|-----------------------------|----------------------|
|   | Krytka 300 mm | | |
| | <ul style="list-style-type: none"> / vhodné pro AXOR Universal Accessoires s délkou 300 mm / materiál: kov / lepení / pro zakrytí upevňovacích otvorů doplňků (zapotřebí jen při kombinaci se dvěma zábradlími, při montáži na sklo) | chrom speciální povrchy* | 42891000 42891XXX |



**AXOR Universal Circular
doplňky**

AXOR Universal Circular doplňky

Díky svému minimalistickému, filigránskému a nadčasovému designu, kombinovanému s vysokou precizností, nabízejí doplňky AXOR Universal Circular Accessories prostotu tvaru, která pak v koupelně vytváří celkový harmonický dojem. Produkty jsou charakterizovány jednotným konzistentním a nezaměnitelným designem, který se může svými štíhlými siluetami, zaoblenými rohy a vyváženými proporcemi rozprostírat po celé koupelně.

Vzhledem ke svému generickému a nadčasovému designu mohou být produkty volně kombinovány s různými styly a dokonale se budou hodit ke všem stávajícím kolekcím AXOR. Služba AXOR FinishPlus dává svými různými PVD povrchovými úpravami možnost individualizace stejně jako standardní lakovaný povrch v odstínu matné černé.

Design: Barber Osgerby



Dvojitý háček:

- / minimalistický design
- / štíhlé siluety

Nástěnné zrcadlo:

- / průměr: 600 mm
- / nový lakovaný povrch odstínu matná černá

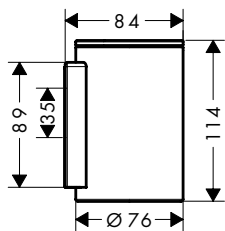


Dávkovač tekutého mýdla:

- / množství náplně 300 ml
- / dávkování po 2 ml
- / korozivzdorná výtoková trubice

AXOR Universal Circular Doplnky

NOVÉ

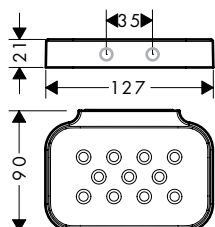


Nádobka pro ústní hygienu

- / instalace na stěnu
- / materiál: sklo
- / materiál držáku: kov
- / s materiálem pro montáž
- / skryté upevnění
- / rozteč vrtání: 35 mm
- / průměr vrtaných otvorů: 6 mm

| Povrch. úprava | Obj.č. | EUR |
|--------------------|----------|--------|
| chrom | 42804000 | 134,10 |
| matná černá | 42804670 | 187,80 |
| speciální povrchy* | 42804XXX | XXX |

NOVÉ

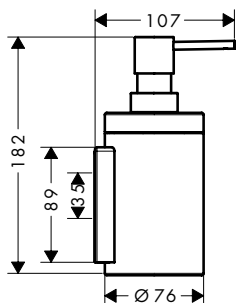


Miska na mýdlo

- / instalace na stěnu
- / s materiálem pro montáž
- / skryté upevnění
- / rozteč vrtání: 35 mm
- / průměr vrtaných otvorů: 6 mm

| Povrch. úprava | Obj.č. | EUR |
|--------------------|----------|--------|
| chrom | 42805000 | 116,60 |
| matná černá | 42805670 | 163,20 |
| speciální povrchy* | 42805XXX | XXX |

NOVÉ

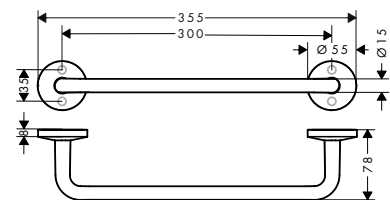


Dávkovač tekutého mýdla

- / instalace na stěnu
- / materiál: kov, plast
- / množství náplně 300 ml
- / dávkování po 2 ml
- / s materiálem pro montáž
- / rozteč vrtání: 35 mm
- / průměr vrtaných otvorů: 6 mm

| Povrch. úprava | Obj.č. | EUR |
|--------------------|----------|--------|
| chrom | 42810000 | 151,60 |
| matná černá | 42810670 | 212,10 |
| speciální povrchy* | 42810XXX | XXX |

NOVÉ



Madlo

- / instalace na stěnu
- / materiál: kov
- / materiál držáku: kov
- / délka: 355 mm
- / s materiálem pro montáž
- / skryté upevnění
- / rozteč vrtání: 300 mm
- / průměr vrtaných otvorů: 6 mm
- / Bezpečnost je kontrolována a výroba je sledována firmou TÜV SÜD Product Service GmbH

| Povrch. úprava | Obj.č. | EUR |
|--------------------|----------|--------|
| chrom | 42813000 | 163,20 |
| matná černá | 42813670 | 228,50 |
| speciální povrchy* | 42813XXX | XXX |

NOVÉ

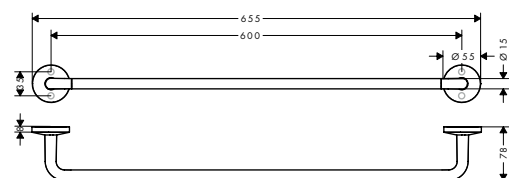


Držák na osušku 600 mm

- / instalace na stěnu
- / materiál: kov
- / délka: 655 mm
- / s materiálem pro montáž
- / rozteč vrtání: 600 mm
- / průměr vrtaných otvorů: 6 mm

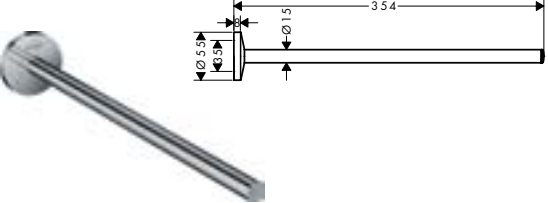
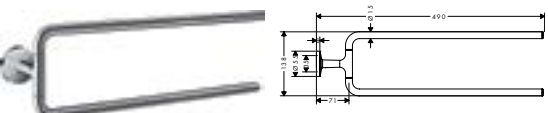
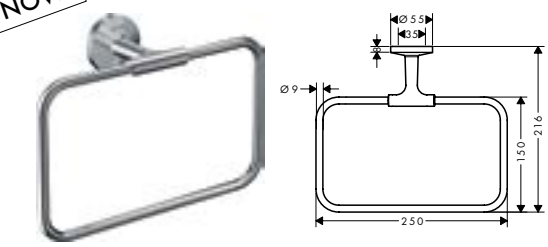

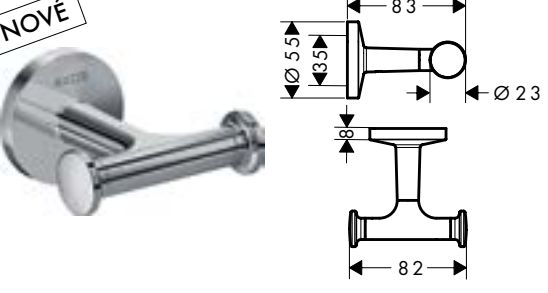
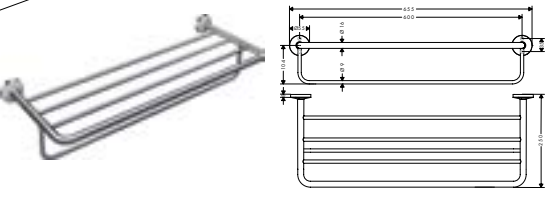
| Povrch. úprava | Obj.č. | EUR |
|--------------------|----------|--------|
| chrom | 42860000 | 139,90 |
| matná černá | 42860670 | 195,90 |
| speciální povrchy* | 42860XXX | XXX |

NOVÉ



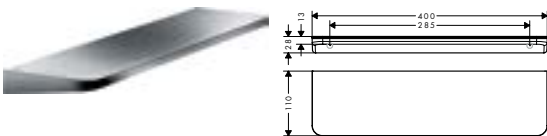
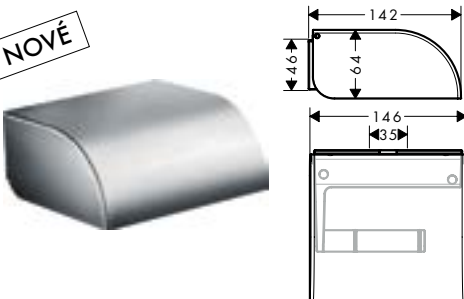
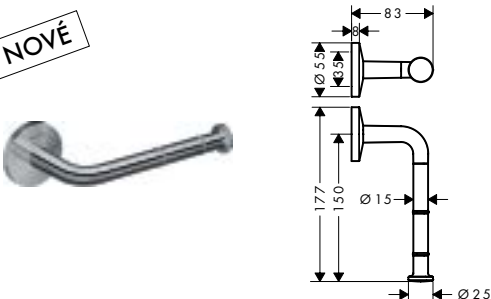
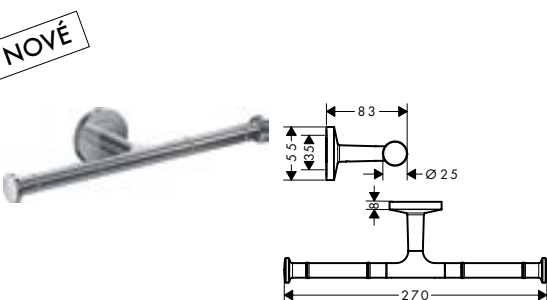
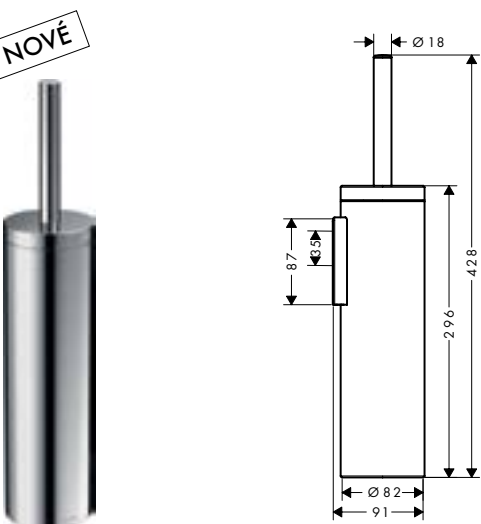
varianty velikosti k dispozici:

| | | | |
|--------------------------|--------------------|----------|--------|
| / Držák na osušku 800 mm | chrom | 42880000 | 186,50 |
| | matná černá | 42880670 | 261,10 |
| | speciální povrchy* | 42880XXX | XXX |

| | | Povrch. úprava | Obj.č. | EUR | |
|-------------|--|---|--|----------------------------------|-------------------------|
| NOVÉ |  | Věšák na ručník / instalace na stěnu / materiál: kov / pevně na místě / délka: 354 mm / s materiálem pro montáž / skryté upevnění / rozteč vrtání: 35 mm / průměr vrtaných otvorů: 6 mm | chrom matná černá speciální povrchy* | 42826000 42826670 42826XXX | 116,60 163,20 XXX |
| NOVÉ |  | Věšák na ručník, dvouramenný / instalace na stěnu / materiál: kov / materiál držáku: kov / otočné / délka: 490 mm / s materiálem pro montáž / skryté upevnění / rozteč vrtání: 35 mm / průměr vrtaných otvorů: 6 mm | chrom matná černá speciální povrchy* | 42822000 42822670 42822XXX | 221,50 310,00 XXX |
| NOVÉ |  | Kruh na ručník / instalace na stěnu / materiál: kov / otočné / s materiálem pro montáž / skryté upevnění / rozteč vrtání: 35 mm / průměr vrtaných otvorů: 6 mm | chrom matná černá speciální povrchy* | 42823000 42823670 42823XXX | 134,10 187,80 XXX |
| NOVÉ |  | Háček na ručník / instalace na stěnu / materiál: kov / s materiálem pro montáž / skryté upevnění / průměr vrtaných otvorů: 6 mm | chrom matná černá speciální povrchy* | 42811000 42811670 42811XXX | 23,40 32,70 XXX |
| NOVÉ |  | Háček na ručník, dojitý / instalace na stěnu / materiál: kov / s materiálem pro montáž / skryté upevnění / rozteč vrtání: 35 mm / průměr vrtaných otvorů: 6 mm | chrom matná černá speciální povrchy* | 42812000 42812670 42812XXX | 64,20 89,80 XXX |
| NOVÉ |  | Polička na ručníky s držákem ručníku / instalace na stěnu / materiál: kov / délka: 655 mm / s materiálem pro montáž / skryté upevnění / rozteč vrtání: 600 mm / průměr vrtaných otvorů: 6 mm | chrom matná černá speciální povrchy* | 42843000 42843670 42843XXX | 303,00 424,20 XXX |

speciální povrchy* - cena na vyžádání, kontaktujte prosím náš zákaznický servis

*Další informace prosíme vyhledat v přehledu „speciálních povrchových úprav“

| | | Povrch. úprava | Obj.č. | EUR |
|--|---|--|---|--|
| <p>NOVÉ</p>  | <p>Polička</p> <ul style="list-style-type: none"> / instalace na stěnu / materiál rámu: mosaz / materiál poličky: kov / délka: 400 mm / s materiálem pro montáž / skryté upevnění / rozteč vrtání: 340 mm / průměr vrtaných otvorů: 6 mm / vhodné do sprchy | <p>chrom</p> <p>matná černá</p> <p>speciální povrchy*</p> | <p>42844000</p> <p>42844670</p> <p>42844XXX</p> | <p>215,80</p> <p>301,90</p> <p>XXX</p> |
| <p>NOVÉ</p>  | <p>Držák na toaletní papír s krytkou</p> <ul style="list-style-type: none"> / instalace na stěnu / materiál: kov / s materiálem pro montáž / skryté upevnění / rozteč vrtání: 35 mm / průměr vrtaných otvorů: 6 mm | <p>chrom</p> <p>matná černá</p> <p>speciální povrchy*</p> | <p>42858000</p> <p>42858670</p> <p>42858XXX</p> | <p>163,20</p> <p>228,50</p> <p>XXX</p> |
| <p>NOVÉ</p>  | <p>Držák na toaletní papír</p> <ul style="list-style-type: none"> / instalace na stěnu / montáž je možná ve vodorovné nebo svislé poloze / materiál: kov / s materiálem pro montáž / skryté upevnění / rozteč vrtání: 35 mm / průměr vrtaných otvorů: 6 mm | <p>chrom</p> <p>matná černá</p> <p>speciální povrchy*</p> | <p>42856000</p> <p>42856670</p> <p>42856XXX</p> | <p>81,60</p> <p>114,30</p> <p>XXX</p> |
| <p>NOVÉ</p>  | <p>Držák na toaletní papír, dvojitý</p> <ul style="list-style-type: none"> / instalace na stěnu / materiál: kov / s materiálem pro montáž / skryté upevnění / rozteč vrtání: 35 mm / průměr vrtaných otvorů: 6 mm / na 2 role papíru | <p>chrom</p> <p>matná černá</p> <p>speciální povrchy*</p> | <p>42857000</p> <p>42857670</p> <p>42857XXX</p> | <p>122,40</p> <p>171,40</p> <p>XXX</p> |
| <p>NOVÉ</p>  | <p>Držák na WC kartáč, nástěnný</p> <ul style="list-style-type: none"> / instalace na stěnu / materiál: kov / obalu nádoby: matný plast / s krycím víčkem / s oddělitelným obalem nádoby / s materiálem pro montáž / skryté upevnění / rozteč vrtání 35 mm / průměr vrtaných otvorů: 6 mm <p>volitelné doplňky:</p> <ul style="list-style-type: none"> / Náhradní WC kartáč bez držátka / Náhradní WC kartáč bez držátka | <p>chrom</p> <p>matná černá</p> <p>speciální povrchy*</p> <p>černá</p> <p>bílá</p> | <p>42855000</p> <p>42855670</p> <p>42855XXX</p> <p>40068000</p> <p>40088000</p> | <p>186,50</p> <p>261,10</p> <p>XXX</p> <p>20,50</p> <p>20,50</p> |

Míry na rozměrových náčrtech jsou v mm.

| | | Povrch. úprava | Obj.č. | EUR |
|------|--|--|---|-------------------------|
| NOVÉ | | Zásobník na kosmetické kapesníčky / instalace na stěnu / upevnění šrouby / materiál: kov, plast / s materiálem pro montáž / skryté upevnění / rozteč vrtání 200 mm / průměr vrtaných otvorů: 6 mm | chrom 42873000 matná černá 42873670 speciální povrchy* 42873XXX | 93,30 130,50 XXX |
| NOVÉ | | Odpadkový koš / volně stojící / materiál: kov / obalu nádoby: plast / objem: 5 l / s oddělitelným obalem nádoby | chrom 42872000 matná černá 42872670 speciální povrchy* 42872XXX | 174,80 244,80 XXX |
| NOVÉ | | Kosmetické zrcadlo / instalace na stěnu / materiál: zrcadlové sklo / materiál rámu: kov / naklápěcí / otočné / zvětšení: 1,7-krát / s materiálem pro montáž / skryté upevnění / rozteč vrtání: 51 mm / průměr vrtaných otvorů: 6 mm | chrom 42849000 matná černá 42849670 speciální povrchy* 42849XXX | 314,70 440,60 XXX |
| NOVÉ | | Nástěnné zrcadlo / instalace na stěnu / materiál: zrcadlové sklo / materiál rámu: kov / s materiálem pro montáž / skryté upevnění / rozteč vrtání: 260 mm / průměr vrtaných otvorů: 6 mm | chrom 42848000 matná černá 42848670 | 407,90 571,10 |

speciální povrchy* - cena na vyžádání, kontaktujte prosím náš zákaznický servis

*Další informace prosíme vyhledat v přehledu „speciálních povrchových úprav“



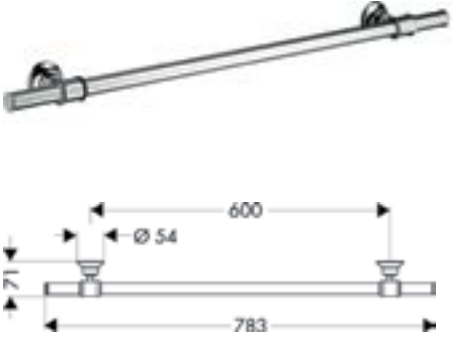
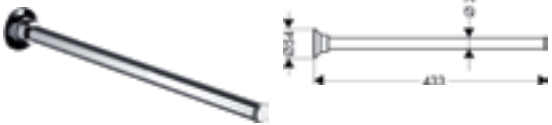



AXOR Montreux
doplňky

AXOR Montreux, doplňky

| | | Povrch. úprava | Obj.č. | EUR | |
|--|--|---------------------------------|--|----------------------------------|-------------------------|
| | | Nádobka na ústní hygienu | chrom kartáčovaný nikel speciální povrchy* | 42134000 42134820 42134XXX | 180,40 270,70 XXX |
| | | Dávkovač tekutého mýdla | chrom kartáčovaný nikel speciální povrchy* | 42019000 42019820 42019XXX | 241,10 361,70 XXX |
| | | Miska na mýdlo | chrom kartáčovaný nikel speciální povrchy* | 42033000 42033820 42033XXX | 180,40 270,70 XXX |
| | | Košík na mýdlo 160/101 | chrom kartáčovaný nikel speciální povrchy* | 42065000 42065820 42065XXX | 220,70 331,10 XXX |
| | | Košík na mýdlo 160/83 | chrom kartáčovaný nikel speciální povrchy* | 42066000 42066820 42066XXX | 220,70 331,10 XXX |
| | | Madlo | chrom kartáčovaný nikel speciální povrchy* | 42030000 42030820 42030XXX | 241,10 361,70 XXX |

speciální povrchy* - cena na vyžádání, kontaktujte prosím náš zákaznický servis

*Další informace prosíme vyhledat v přehledu „speciálních povrchových úprav“

| | | Povrch. úprava | Obj.č. | EUR |
|---|--|--------------------|-------------------|----------|
|  | <p>Držák na osušku 600 mm</p> <ul style="list-style-type: none"> / instalace na stěnu / materiál: kov / materiál držáku: kov / délka: 783 mm / s materiálem pro montáž / skryté upevnění / rozteč vrtání: 600 mm / průměr vrtaných otvorů: 6 mm | chrom | 42060000 | 260,90 |
| | <p>varianty velikosti k dispozici:</p> <ul style="list-style-type: none"> / Držák na osušku 800 mm | chrom | 42060820 | 391,40 |
| | | speciální povrchy* | 42060XXX | XXX |
|  | <p>Věšák na ručníky</p> <ul style="list-style-type: none"> / instalace na stěnu / materiál: kov / materiál držáku: kov / pevně na místě / délka: 433 mm / s materiálem pro montáž / skryté upevnění / průměr vrtaných otvorů: 10 mm | chrom | 42020000 | 190,40 |
| | | | kartáčovaný nikel | 42020820 |
| | | speciální povrchy* | 42020XXX | XXX |
|  | <p>Kruh na ručník</p> <ul style="list-style-type: none"> / instalace na stěnu / materiál: kov / materiál držáku: kov / otočné / s materiálem pro montáž / skryté upevnění / rozteč vrtání: 35 mm / průměr vrtaných otvorů: 6 mm | chrom | 42021000 | 190,40 |
| | | | kartáčovaný nikel | 42021820 |
| | | speciální povrchy* | 42021XXX | XXX |
|  | <p>Jednoduchý háček</p> <ul style="list-style-type: none"> / instalace na stěnu / materiál: kov / materiál držáku: kov / s materiálem pro montáž / skryté upevnění / průměr vrtaných otvorů: 6 mm | chrom | 42137000 | 50,50 |
| | | | kartáčovaný nikel | 42137820 |
| | | speciální povrchy* | 42137XXX | XXX |
|  | <p>Držák na toaletní papír</p> <ul style="list-style-type: none"> / instalace na stěnu / materiál: kov / s materiálem pro montáž / skryté upevnění / rozteč vrtání: 35 mm / průměr vrtaných otvorů: 6 mm | chrom | 42036000 | 211,00 |
| | | | kartáčovaný nikel | 42036820 |
| | | speciální povrchy* | 42036XXX | XXX |

Míry na rozměrových náčrtech jsou v mm.

| | Povrch. úprava | Obj.č. | EUR | | |
|---|---|---|----------------------------------|-------------------------|-------|
| | Držák na toaletní papír | chrom kartáčovaný nikel speciální povrchy* | 42028000 42028820 42028XXX | 110,40 165,70 XXX | |
| | Držák na WC kartáč, nástěnná verze | chrom kartáčovaný nikel speciální povrchy* | 42035000 42035820 42035XXX | 241,10 361,70 XXX | |
| | Kosmetické zvětšovací zrcadlo | chrom kartáčovaný nikel speciální povrchy* | 42090000 42090820 42090XXX | 501,10 751,70 XXX | |
| <ul style="list-style-type: none"> / instalace na stěnu / materiál: kov / materiál držáku: kov / s materiálem pro montáž / skryté upevnění / průměr vrtaných otvorů: 10 mm / délka 159 mm / pro náhradní role | <ul style="list-style-type: none"> / instalace na stěnu / materiál: kov / s oddělitelným obalem nádoby / s materiálem pro montáž / skryté upevnění / rozteč vrtání 3,5 mm / průměr vrtaných otvorů: 6 mm | <p>volitelné doplňky:</p> <ul style="list-style-type: none"> / Náhradní WC kartáč bez držátka | bílá | 40088000 | 20,50 |

speciální povrchy* - cena na vyžádání, kontaktujte prosím náš zákaznický servis

*Další informace prosíme vyhledat v přehledu „speciálních povrchových úprav“

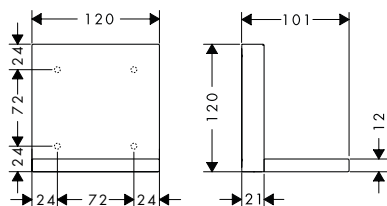


AXOR ShowerCollection
doplňky

AXOR ShowerCollection, doplňky, design Philippe Starck



Montáž výrobku zdarma
viz informace iClub - str. 2



Montáž výrobku zdarma
viz informace iClub - str. 2

Polička 120/120

Povrch. úprava Obj.č. EUR

chrom 40872000 561,90
speciální povrchy* 40872XXX XXX

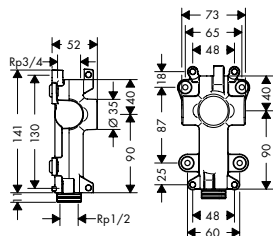
- / při použití poličky v rámci vodovodních dílů (# 10755XXX, # 10751XXX, # 10942XXX, # 10972XXX, # 10651XXX, # 28491XXX) v přímém propojení (odstup 10 mm) doporučuje se použití základního tělesa # 40877180
- / vhodný pro instalaci se základním tělesem # 40877180 nebo bez něj
- / vhodné pro instalaci základního tělesa ve vodorovné i svislé poloze
- / materiál rámu: mosaz
- / materiál poličky: kov
- / s materiálem pro montáž
- / skryté upevnění
- / rozteč vrtání: 72 mm
- / průměr vrtaných otvorů: 6 mm

volitelné doplňky:

- / Základní těleso/vedení vody pro poličku 120/120 s podomítkovou instalací 40877180 232,10

Základní těleso/vedení vody pro poličku 120/120 s podomítkovou instalací

40877180 232,10

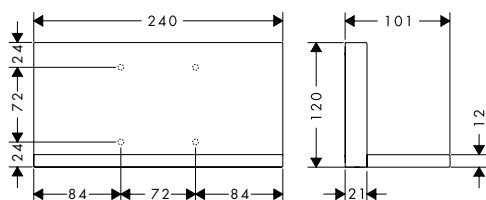


- / při přímém propojení slouží k vedení vody a k přesnému dodržení měř montáže ve spojení s vrchní sadou # 40872000

Montáž výrobku zdarma
viz informace iClub - str. 2



Montáž výrobku zdarma
viz informace iClub - str. 2



Montáž výrobku zdarma
viz informace iClub - str. 2

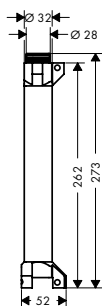
Polička 240/120

chrom 40873000 677,90
speciální povrchy* 40873XXX XXX

- / vhodné pro instalaci základního tělesa ve vodorovné i svislé poloze
- / při využití poličky v rámci vodovodních dílů (# 10755000, 10751000, # 10942000, # 10972000, # 10651000, # 28491000) v přímém propojení (odstup 10 mm) doporučuje se použití základního tělesa # 40878180
- / vhodný pro instalaci se základním tělesem # 40878180 nebo bez něj
- / materiál rámu: mosaz
- / materiál poličky: kov
- / s materiálem pro montáž
- / skryté upevnění
- / rozteč vrtání: 72 mm
- / průměr vrtaných otvorů: 6 mm

volitelné doplňky:

- / Základní těleso/vedení vody pro poličku 240/120 s podomítkovou instalací 40878180 287,20



Základní těleso/vedení vody pro poličku 240/120 s podomítkovou instalací

- / při přímém propojení slouží k vedení vody a k přesnému dodržení měř montáže ve spojení s vrchní sadou # 40873000

40878180

287,20

 **Montáž výrobku zdarma**
viz informace iClub - str.2



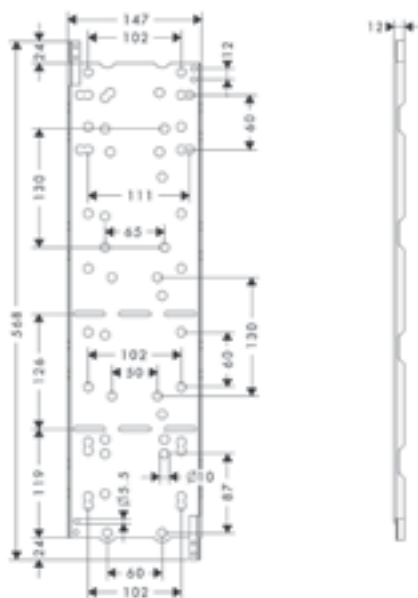
Montážní deska

- / jako montážní a rozměrovací šablona pro snadnou montáž základního tělesa modulu osvětlení a modulu reproduktoru
- / montážní desku lze prodloužit s použitím dalšího kusu

10973180

234,80

 **Montáž výrobku zdarma**
viz informace iClub - str.2





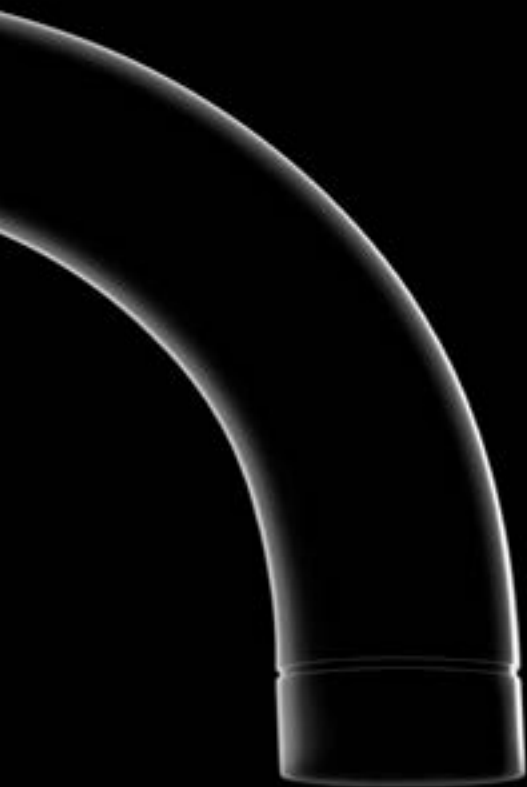
AXOR, elektronické baterie

AXOR Starck 442

AXOR Starck Organic 443

AXOR Citterio 444

AXOR Uno 445

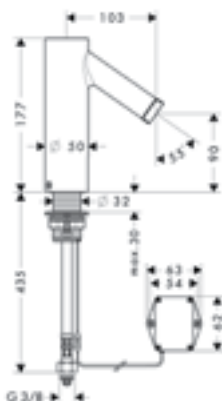


AXOR Starck

Povrch. úprava

Obj.č.

EUR



Elektronická umyvadlová baterie s ovládáním teploty, bateriový provoz

- / ComfortZone 90
- / výtok 103 mm
- / druh proudu: normální proud
- / maximální průtok při 0,3 MPa: 5 l / min
- / teplota nastavitelná postranní páčkou baterie
- / vhodné pro průtokový ohřivač
- / elektronika reagující na přiblížení s infračervenými senzory
- / automatické přizpůsobení infračervených senzorů okolí
- / nastavitelný dosah infračerveného čidla (2 režimy)
- / provoz na baterie 6 V (doba životnosti cca dva roky, baterie součástí dodávky)
- / doba oplachování: 10 s
- / možnost aktivace hygienického oplachování (automatický průtok vody)
- / frekvence hygienického oplachu: 24 h
- / doba trvání hygienického oplachu: 10 s
- / lze aktivovat stálý oplach (jednotlivá spláchnutí vodou po dobu 180 sekund, vhodné pro tepelnou desinfekci)
- / ruční zastavení vody při čištění umyvadla
- / rozměr přívodů: DN15
- / filtr nečistot v přívodních hadicích

alternativní velikosti:

- / Elektronická umyvadlová baterie s ovládáním teploty, napájení ze sítě 230 V

Tento produkt je ve zvláštní povrchové úpravě k dispozici jen prostřednictvím poptávky na AXOR Signature.

- / Elektronická umyvadlová baterie 90 s předem nastavenou teplotou, bateriový provoz
- / Elektronická umyvadlová baterie s předem nastavenou teplotou, napájení ze sítě 230 V

chrom 10101000
speciální povrchy* 10101XXX

994,30
XXX



chrom 10140000
speciální povrchy* 10140XXX

1.093,70
XXX

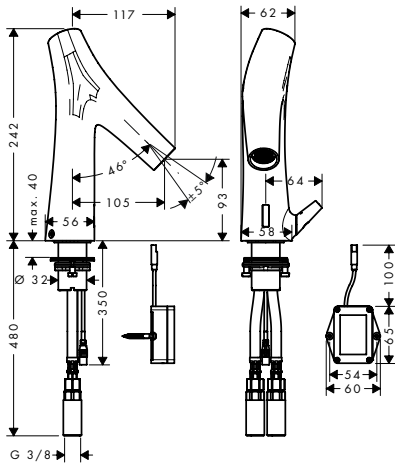
chrom 10106000
speciální povrchy* 10106XXX

903,80
XXX

chrom 10145000
speciální povrchy* 10145XXX

994,30
XXX

AXOR Starck Organic



Elektronická umyvadlová baterie s ovládáním teploty, bateriový provoz

- / ComfortZone 90
- / druh proudu: sprchový proud
- / maximální průtok při 0,3 MPa: 3,5 l / min
- / teplota nastavitelná postranní páčkou baterie
- / s izolovaným vedením vody
- / elektronika reagující na přiblížení s infračervenými senzory
- / automatické přizpůsobení infračervených senzorů okolí
- / nastavitelný dosah infračerveného čidla (2 režimy)
- / provoz na baterie 6 V (doba životnosti cca dva roky, baterie součástí dodávky)
- / doba oplachování: 10 s
- / možnost aktivace hygienického oplachování (automatický průtok vody)
- / frekvence hygienického oplachu: 24 h
- / doba trvání hygienického oplachu: 10 s
- / lze aktivovat stálý oplach (jednotlivá spláchnutí vodou po dobu 180 sekund, vhodné pro tepelnou desinfekci)
- / ruční zastavení vody při čištění umyvadla
- / rozměr přívodů: DN15
- / filtr nečistot v přívodních hadicích

alternativní velikosti:

- | | | | |
|--|--------------------|----------|----------|
| / Elektronická umyvadlová baterie s předem nastavenou teplotou, bateriový provoz | chrom | 12172000 | 910,20 |
| | speciální povrchy* | 12172XXX | XXX |
| / Elektronická umyvadlová baterie s ovládáním teploty, napájení ze sítě 230 V | chrom | 12173000 | 1.100,00 |
| | speciální povrchy* | 12173XXX | XXX |
| / Elektronická umyvadlová baterie s předem nastavenou teplotou, napájení ze sítě 230 V | chrom | 12174000 | 1.000,10 |
| | speciální povrchy* | 12174XXX | XXX |

Povrch. úprava

Obj.č.

EUR

chrom

12171000

1.000,10

speciální povrchy*

12171XXX

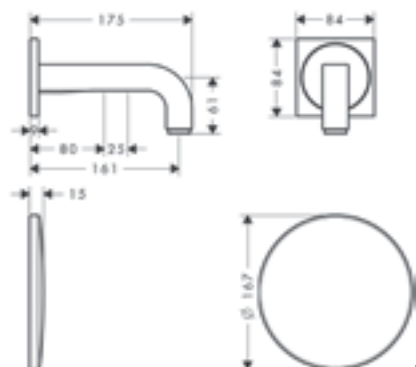
XXX



AXOR Citterio



Montáž výrobku zdarma
viz informace iClub - str.2



Montáž výrobku zdarma
viz informace iClub - str.2

Montáž výrobku zdarma
viz informace iClub - str.2

Elektronická umyvadlová baterie pod omítku, pro nástěnnou montáž, s výtokem 161 mm

- / výtok 161 mm
- / druh proudu: normální proud
- / maximální průtok při 0,3 MPa: 5 l / min
- / teplota nastavitelná přes základní těleso
- / elektronika reagující na přiblížení s infračervenými senzory
- / automatické přizpůsobení infračervených senzorů okolí
- / nastavitelný dosah infračerveného čidla (5 režimů)
- / připojení do sítě 230 V / 50 Hz
- / doba oplachování: 10 s
- / možnost aktivace hygienického oplachování (automatický průtok vody)
- / frekvence hygienického oplachu: 24 h
- / doba trvání hygienického oplachu: 10 s
- / lze aktivovat stálý oplach (jednotlivá spláchnutí vodou po dobu 180 sekund, vhodné pro tepelnou desinfekci)
- / ruční zastavení vody při čištění umyvadla
- / filtr nečistot v přívodních hadicích
- / pro optimální funkci dbejte prosím na minimální odstup 140 mm od středu perlátoru k zadní hraně umyvadla

varianty velikosti k dispozici:

- / Elektronická umyvadlová baterie pod omítku, pro nástěnnou montáž, s výtokem 221 mm

k instalaci nutné:

- / Základní těleso elektronické umyvadlové baterie pod omítku, pro nástěnnou montáž

volitelné doplňky:

- / Prodloužení 25 mm pro základní těleso elektronické umyvadlové baterie pro nástěnnou montáž

Povrch. úprava Obj.č. EUR

chrom 39117000 1.255,40
speciální povrchy* 39117XXX XXX



chrom 39118000 1.272,30
speciální povrchy* 39118XXX XXX

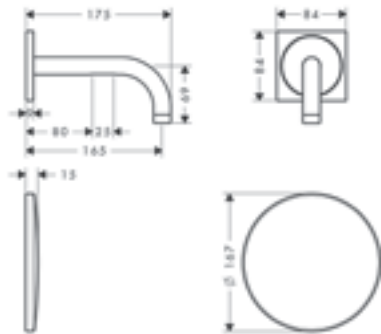
16180180 387,60

13594000 106,00

AXOR Uno



Montáž výrobku zdarma
viz informace iClub - str. 2



Montáž výrobku zdarma
viz informace iClub - str. 2

Montáž výrobku zdarma
viz informace iClub - str. 2

Elektronická umyvadlová baterie pod omítku, pro nástěnnou montáž, s výtokem 165 mm

- / výtok 165 mm
- / druh proudu: normální proud
- / maximální průtok při 0,3 MPa: 5 l / min
- / teplota nastavitelná přes základní těleso
- / elektronika reagující na přiblížení s infračervenými senzory
- / automatické přizpůsobení infračervených senzorů okolí
- / nastavitelný dosah infračerveného čidla (5 režimů)
- / připojení do sítě 230 V / 50 Hz
- / doba oplachování: 10 s
- / možnost aktivace hygienického oplachování (automatický průtok vody)
- / frekvence hygienického oplachu: 24 h
- / doba trvání hygienického oplachu: 10 s
- / lze aktivovat stálý oplach (jednotlivá spláchnutí vodou po dobu 180 sekund, vhodné pro tepelnou desinfekci)
- / ruční zastavení vody při čištění umyvadla
- / filtr nečistot v přívodních hadicích
- / pro optimální funkci dbejte prosím na minimální odstup 140 mm od středu perlátoru k zadní hraně umyvadla

varianty velikostí k dispozici:

- / Elektronická umyvadlová baterie pod omítku, pro nástěnnou montáž, s výtokem 225 mm

k instalaci nutné:

- / Základní těleso elektronické umyvadlové baterie pod omítku, pro nástěnnou montáž

volitelné doplňky:

- / Prodloužení 25 mm pro základní těleso elektronické umyvadlové baterie pro nástěnnou montáž

| Povrch. úprava | Obj.č. | EUR |
|--------------------|----------|----------|
| chrom | 38119000 | 1.139,70 |
| matná černá | 38119670 | 1.519,60 |
| speciální povrchy* | 38119XXX | XXX |



| | | |
|--------------------|----------|----------|
| chrom | 38120000 | 1.156,10 |
| matná černá | 38120670 | 1.541,50 |
| speciální povrchy* | 38120XXX | XXX |

| | |
|----------|--------|
| 16180180 | 387,60 |
|----------|--------|

| | |
|----------|--------|
| 13594000 | 106,00 |
|----------|--------|

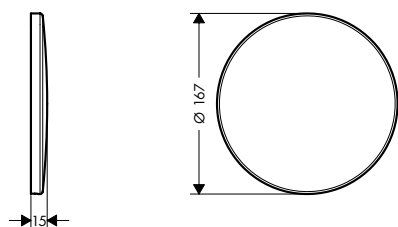
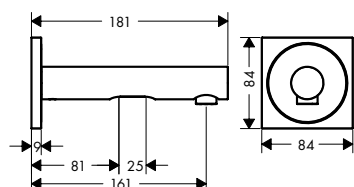


Elektronická umyvadlová baterie pod omítku, pro nástěnnou montáž, s výtokem 161 mm

| | | |
|--------------------|----------|----------|
| chrom | 45110000 | 1.104,30 |
| speciální povrchy* | 45110XXX | XXX |



Montáž výrobku zdarma
viz informace iClub - str.2



- / výtok 161 mm
- / druh proudu: normální proud, laminární proud
- / maximální průtok při 0,3 MPa: 5 l / min
- / teplota nastavitelná přes základní těleso
- / elektronika reagující na přiblížení s infračervenými senzory
- / automatické přizpůsobení infračervených senzorů okolí
- / nastavitelný dosah infračerveného čidla (5 režimů)
- / připojení do sítě 230 V / 50 Hz
- / doba oplachování: 10 s
- / možnost aktivace hygienického oplachování (automatický průtok vody)
- / frekvence hygienického oplachu: 24 h
- / doba trvání hygienického oplachu: 10 s
- / lze aktivovat stálý oplach (jednotlivá spláchnutí vodou po dobu 180 sekund, vhodné pro tepelnou desinfekci)
- / ruční zastavení vody při čištění umyvadla
- / filtr nečistot v přívodních hadicích
- / pro optimální funkci dbejte prosím na minimální odstup 140 mm od středu perlátoru k zadní hraně umyvadla

varianty velikosti k dispozici:

| | | | |
|--|--------------------|----------|----------|
| Elektronická umyvadlová baterie pod omítku, pro nástěnnou montáž, s výtokem 221 mm | chrom | 45111000 | 1.120,50 |
| | speciální povrchy* | 45111XXX | XXX |

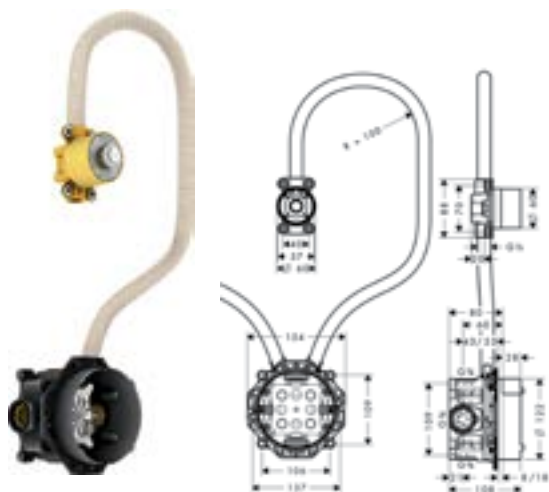
k instalaci nutné:

| | | | |
|--|--|----------|--------|
| Základní těleso elektronické umyvadlové baterie pod omítku, pro nástěnnou montáž | | 16180180 | 387,60 |
|--|--|----------|--------|

volitelné doplňky:

| | | | |
|--|--|----------|--------|
| Prodloužení 25 mm pro základní těleso elektronické umyvadlové baterie pro nástěnnou montáž | | 13594000 | 106,00 |
|--|--|----------|--------|

Montáž výrobku zdarma
viz informace iClub - str.2



Základní těleso elektronické umyvadlové baterie pod omítku, pro nástěnnou montáž


| | | | |
|--|--|----------|--------|
| | | 16180180 | 387,60 |
|--|--|----------|--------|

- / vhodné pro výtok ze stěny s infračerveným čidlem
- / rozměr přívodů: DN20
- / maximální průtok při 0,3 MPa: 5 l / min

volitelné doplňky:

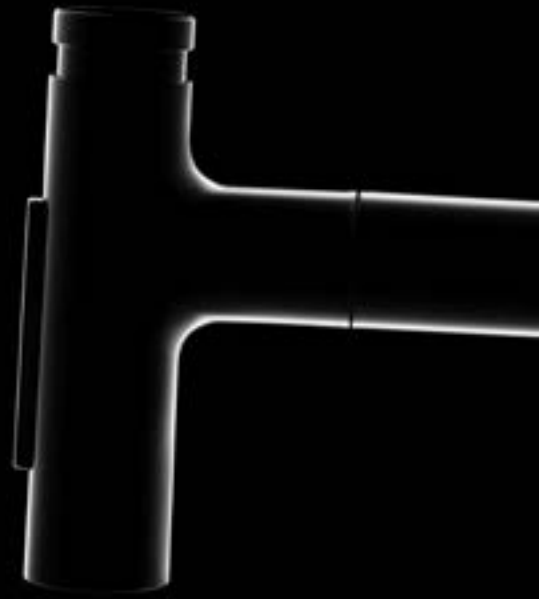
| | | | |
|--|--|----------|--------|
| Prodloužení 25 mm pro základní těleso elektronické umyvadlové baterie pro nástěnnou montáž | | 13594000 | 106,00 |
|--|--|----------|--------|

Montáž výrobku zdarma
viz informace iClub - str.2

| | Povrch. úprava | Obj.č. | EUR |
|--|---|---|--------|
|   <p>Prodloužení 25 mm pro základní těleso elektronické umyvadlové baterie pro nástěnnou montáž</p> <ul style="list-style-type: none"> / prodloužení základního tělesa / vhodné pro všechny elektronické nástěnné baterie / délka prodloužení: 25 mm | | 13594000 | 106,00 |
|  <p>Elektronická umyvadlová baterie s předem nastavenou teplotou, napájení ze sítě 230 V</p> <ul style="list-style-type: none"> / ComfortZone 100 / výtok 148 mm / druh proudu: normální proud / maximální průtok při 0,3 MPa: 3,5 l / min / teplota nastavitelná přes základní těleso / vhodné pro průtokový ohřívač / elektronika reagující na přiblížení s infračervenými senzory / automatické přizpůsobení infračervených senzorů okolí / nastavitelný dosah infračerveného čidla (2 režimy) / připojení do sítě 230 V / 50 Hz / doba oplachování: 10 s / možnost aktivace hygienického oplachování (automatický průtok vody) / frekvence hygienického oplachu: 24 h / doba trvání hygienického oplachu: 10 s / lze aktivovat stálý oplach (jednotlivá spláchnutí vodou po dobu 180 sekund, vhodné pro tepelnou desinfekci) / ruční zastavení vody při čištění umyvadla / rozměr přívodů: DN15 / filtr nečistot v přívodních hadicích <p>Tento produkt není k dispozici ve zvláštních povrchových úpravách červené zlato a černý chrom.</p> <p>k instalaci nutné:</p> <ul style="list-style-type: none"> / Základní těleso pro elektronickou umyvadlovou baterii | chrom 38010000 1.188,10 matná černá 38010670 1.583,80 speciální povrchy* 38010XXX XXX |     | |
|  <p>Montáž výrobku zdarma viz informace iClub - str. 2</p> | | | |
|  <p>Základní těleso pro elektronickou umyvadlovou baterii</p> <ul style="list-style-type: none"> / rozměr přívodů: DN20 <p>k instalaci nutné:</p> <ul style="list-style-type: none"> / Elektronická umyvadlová baterie s předem nastavenou teplotou, napájení ze sítě 230 V <p>Tento produkt není k dispozici ve zvláštních povrchových úpravách červené zlato a černý chrom.</p> | | 16182180 | 304,20 |
|  <p>Montáž výrobku zdarma viz informace iClub - str. 2</p> | | | |
| | chrom 38010000 1.188,10 matná černá 38010670 1.583,80 speciální povrchy* 38010XXX XXX | | |

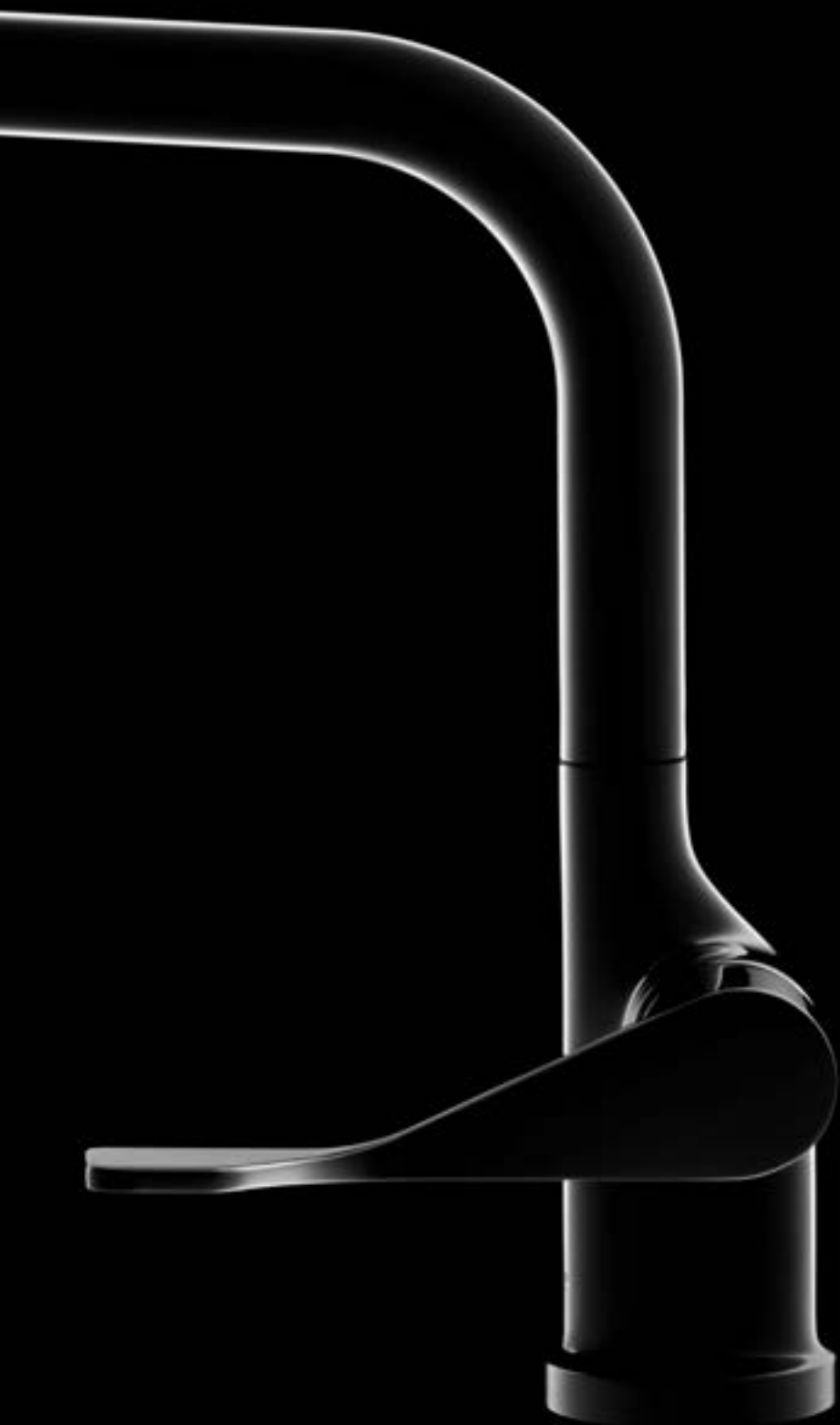
speciální povrchy* - cena na vyžádání, kontaktujte prosím náš zákaznický servis

*Další informace prosíme vyhledat v přehledu „speciálních povrchových úprav“



AXOR, kuchyňské baterie

| | |
|---|-----|
| AXOR Starck, kuchyňské baterie | 452 |
| AXOR Citterio, kuchyňské baterie | 453 |
| AXOR Citterio M, kuchyňské baterie | 456 |
| AXOR Uno, kuchyňské baterie | 457 |
| AXOR Montreux, kuchyňské baterie | 457 |
| AXOR, příslušenství kuchyňských baterií | 458 |





Otočný výtok (110°/150°)
pro více místa

ComfortZone pro napouštění
vysokých hrnců a nádob

Pustit, zastavit, seřídit. Ergonomicky zaoblená
rukojeť s výjimečnou použitelností pro přesné
nastavení tlaku a teploty vody. Bez námahy,
intuitivně. Vždy dokonalé.

Vytažitelný výtok (až do
76 cm) - pro maximální
flexibilitu a volnost
pohybu

**Páková kuchyňská baterie Select
230 2jet s vytažitelnou sprškou**

Až 76 cm délky vytažení umož-
ňuje u dřezu pohodlnou práci
s velkou volností pohybu

Vedení hadice zajišťuje tichý chod
a chrání před poškozením

Čtyři samostatně nastavi-
telné prvky pro flexibilní
upevnění jednotky sBox



Plochý profil tělesa (méně než 30 mm)
pro instalaci i ve stísněných prostoro-
vých podmínkách

Navrženo pro všechny stan-
dardní spodní skříňky, zároveň
ponechán prostor pro libovolný
odtokový systém

Závaží na hadici umožňuje její
bezpečné a snadné zpětné
zatažení



Proud vody zapínejte a vypínejte tlačítkem Select; pro pohodlí a úsporu vody

Při puštění vodě přepínáte mezi druhy proudu stiskem tlačítka

Magnetický držák MagFit zajišťuje bezproblémové zatažení hlavice spršky zpět do těla baterie

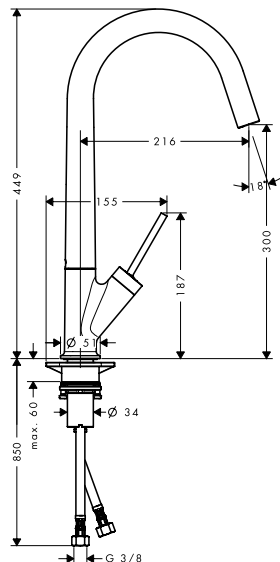
Mocný laminární proud pro efektivní plnění kuchyňského dřezu či nádob

Měkký sprchový proud pro intenzivní očištění talířů a hrnců, nebo pro zalévání květin. Optimalizován na malý rozstřík. Funkce QuickClean na perlátoru spršky

Dokonalé vedení hadice pro snadné a pohodlné ovládání.

Těleso sBox obsahuje inovativní systém vedené hadice, který je k dispozici u kuchyňské baterie AXOR Citterio Select s multifunkční vytažitelnou sprškou. Při umístění ve skříňce pod dřezem zajišťuje těleso sBox hladké a tiché vytažení a zatažení hadice. Uvnitř tělesa závaží na hadici umožňuje její bezpečný a snadný pohyb bez překážek. Hadice se nemůže zachytit a poškodit. Pouzdro délky 52 cm se pohodlně vejde do jakékoli standardní spodní skříňky.

AXOR Starck



Páková kuchyňská baterie 300 s otočným výtokem

- / rukojeť je možné umístit i vlevo
- / ComfortZone 300
- / rozsah otáčení nastavitelný do 3 rozmezí 110°, 150° nebo 360°
- / normální proud
- / rozměr přívodů: DN15
- / maximální průtok při 0,3 MPa: 15 l / min
- / keramická kartuše typu joystick
- / způsob připojení: převlečné matky G 3/8
- / vestavěný zpětný ventil
- / vhodné pro průtokový ohřivač

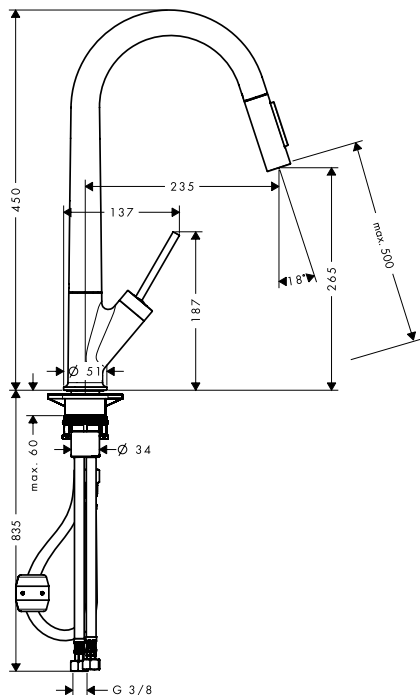
| Povrch. úprava | Obj.č. | EUR |
|--------------------|----------|--------|
| chrom | 10822000 | 595,50 |
| vzhled nerez | 10822800 | 805,90 |
| speciální povrchy* | 10822XXX | XXX |



alternativní velikosti:

- / Páková kuchyňská baterie 300 s otočným výtokem Eco

| | | |
|--------------------|----------|--------|
| chrom | 12801000 | 595,50 |
| vzhled nerez | 12801800 | 893,20 |
| speciální povrchy* | 12801XXX | XXX |



Páková kuchyňská baterie 270 s vytažovací sprškou

- / rukojeť je možné umístit i vlevo
- / ComfortZone 270
- / rozsah otáčení 110° / 150°
- / normální proud, sprchový proud
- / aretovatelný sprchový proud, zpětné nastavení proudu stisknutím tlačítka
- / magnetický držák sprchy MagFit
- / hadice spršky s rychlospojku Quick-Connect
- / rozměr přívodů: DN15
- / maximální průtok při 0,3 MPa: 9 l / min
- / keramická kartuše typu joystick
- / způsob připojení: převlečné matky G 3/8
- / vestavěný zpětný ventil
- / vhodné pro průtokový ohřivač

| | | |
|--------------------|----------|--------|
| chrom | 10821000 | 693,20 |
| vzhled nerez | 10821800 | 938,30 |
| speciální povrchy* | 10821XXX | XXX |



Tento výrobek je k dostání ve speciální povrchové úpravě leštěný vzhled zlata jen přes poptávku AXOR Signature.

alternativní velikosti:

- / Páková kuchyňská baterie 270 s vytažovací sprškou Eco

| | | |
|--------------------|----------|----------|
| chrom | 12800000 | 693,20 |
| vzhled nerez | 12800800 | 1.039,90 |
| speciální povrchy* | 12800XXX | XXX |



Páková kuchyňská baterie 240 Semi-Pro

- / ComfortZone 240
- / rozsah otáčení 360°
- / normální proud, sprchový proud
- / aretovatelný sprchový proud, zpětné nastavení proudu stisknutím tlačítka
- / rozměr přívodů: DN15
- / maximální průtok při 0,3 MPa: 9 l / min
- / keramická kartuše typu joystick
- / způsob připojení: převlečné matky G 3/8
- / vestavěný zpětný ventil
- / vhodné pro průtokový ohřívač

Tento výrobek je k dostání ve speciálních povrchových úpravách jen přes poptávku AXOR Signature.

alternativní velikosti:

- / Páková kuchyňská baterie 240 Semi-Pro Eco

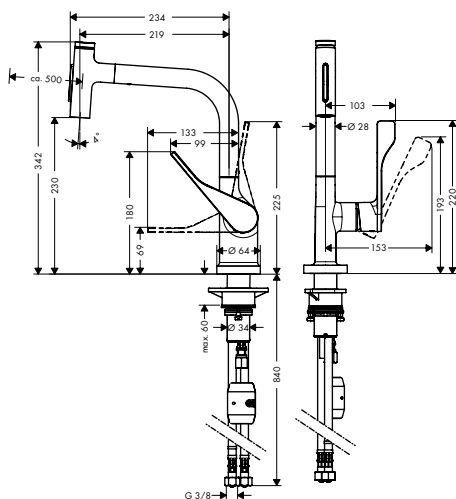
| Povrch. úprava | Obj.č. | EUR |
|--------------------|----------|----------|
| chrom | 10820000 | 895,30 |
| vzhled nerez | 10820800 | 1.343,10 |
| speciální povrchy* | 10820XXX | XXX |



| | | |
|--------------------|----------|----------|
| chrom | 12803000 | 895,30 |
| vzhled nerez | 12803800 | 1.343,00 |
| speciální povrchy* | 12803XXX | XXX |

Tento výrobek je k dostání ve speciálních povrchových úpravách jen přes poptávku AXOR Signature.

AXOR Citterio Select

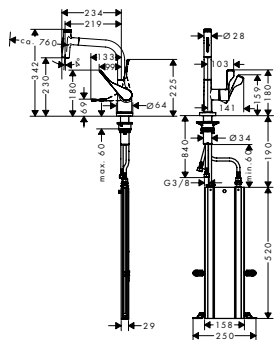


Kuchyňská páková baterie Select 230 2jet s vytažovatelnou sprškou

- / ComfortZone 230
- / výtok tvaru L
- / rozsah otáčení 110° / 150°
- / laminární proud, sprchový proud
- / sprchový proud aretovatelný, přepínání proudu stiskem tlačítka a automatické zpětné přepnutí proudu při zavření armatury
- / tlačítko Select pro komfortní zapnutí/vypnutí vody
- / magnetický držák sprchy MagFit
- / hadice spršky s rychlospojkou Quick-Connect
- / rozměr přívodů: DN15
- / maximální průtok při 0,3 MPa: 8 l / min
- / keramická kartuše
- / způsob připojení: převlečné matky G 3/8
- / nastavitelné omezení teploty
- / vestavěný zpětný ventil
- / vhodné pro průtokový ohřívač

| | | |
|--------------------|----------|--------|
| chrom | 39863000 | 713,80 |
| vzhled nerez | 39863800 | 968,00 |
| speciální povrchy* | 39863XXX | XXX |



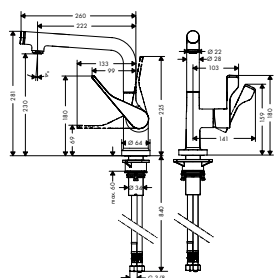


Páková kuchyňská baterie 230 2žet s vytahovatelnou sprškou

- / obsahuje: páková kuchyňská baterie, sBox s hadicí
- / ComfortZone 230
- / výtok tvaru L
- / rozsah otáčení 110° / 150°
- / laminární proud, sprchový proud
- / sprchový proud aretovatelný, přepínání proudu stiskem tlačítka a automatické zpětné přepnutí proudu při zavření armatury
- / tlačítko Select pro komfortní zapnutí/vypnutí vody
- / magnetický držák sprchy MagFit
- / rozměr přívodů: DN15
- / maximální průtok při 0,3 MPa: 7 l / min
- / keramická kartuše
- / způsob připojení: převlečné matky G 3/8
- / nastavitelné omezení teploty
- / vestavěný zpětný ventil
- / vhodné pro průtokový ohřivač
- / sBox pro hladké, tiché vedení hadice pod dřezem
- / délka vytažení až do 76 cm

Povrch. úprava Obj.č. EUR

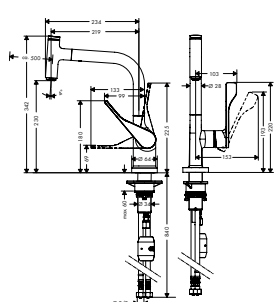
| | | |
|--------------------|----------|----------|
| chrom | 39862000 | 782,60 |
| vzhled nerez | 39862800 | 1.073,70 |
| speciální povrchy* | 39862XXX | XXX |



Páková kuchyňská baterie Select 230 s otočným výtokem

- / ComfortZone 230
- / rozsah otáčení nastavitelný do 3 rozmezí 110°, 150° nebo 360°
- / normální proud
- / tlačítko Select pro komfortní zapnutí/vypnutí vody
- / rozměr přívodů: DN15
- / maximální průtok při 0,3 MPa: 9 l / min
- / keramická kartuše
- / způsob připojení: převlečné matky G 3/8
- / nastavitelné omezení teploty
- / vestavěný zpětný ventil
- / vhodné pro průtokový ohřivač

| | | |
|--------------------|----------|--------|
| chrom | 39860000 | 642,80 |
| vzhled nerez | 39860800 | 900,10 |
| speciální povrchy* | 39860XXX | XXX |



Páková kuchyňská baterie Select 230 s vyťahovacím výtokem

- / ComfortZone 230
- / rozsah otáčení 110° / 150°
- / normální proud
- / tlačítko Select pro komfortní zapnutí/vypnutí vody
- / magnetický držák sprchy MagFit
- / hadice spršky s rychlospojkou Quick-Connect
- / rozměr přívodů: DN15
- / maximální průtok při 0,3 MPa: 9 l / min
- / keramická kartuše
- / způsob připojení: převlečné matky G 3/8
- / nastavitelné omezení teploty
- / vestavěný zpětný ventil
- / vhodné pro průtokový ohřivač

| | | |
|--------------------|----------|----------|
| chrom | 39861000 | 714,40 |
| vzhled nerez | 39861800 | 1.000,10 |
| speciální povrchy* | 39861XXX | XXX |

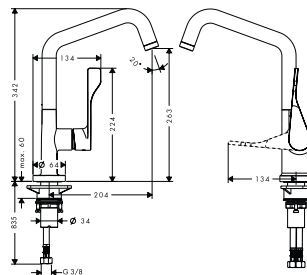


alternativní velikosti:

- / Páková kuchyňská baterie 230 s vyťahovacím výtokem Eco

| | | |
|--------------------|----------|----------|
| chrom | 39864000 | 714,40 |
| vzhled nerez | 39864800 | 1.071,70 |
| speciální povrchy* | 39864XXX | XXX |

AXOR Citterio



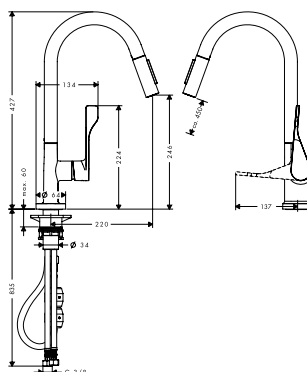
Páková kuchyňská baterie 260 s otočným výtokem

- / ComfortZone 260
- / rozsah otáčení nastavitelný do 3 rozmezí 110°, 150° nebo 360°
- / normální proud
- / rozměr přívodů: DN15
- / maximální průtok při 0,3 MPa: 12 l / min
- / keramická kartuše
- / způsob připojení: převlečné matky G 3/8
- / nastavitelné omezení teploty
- / vestavěný zpětný ventil
- / vhodné pro průtokový ohřivač

alternativní velikosti:

- / Páková kuchyňská baterie 260 s otočným výtokem Eco

| Povrch. úprava | Obj.č. | EUR |
|--------------------|----------|--------|
| chrom | 39850000 | 596,10 |
| vzhled nerez | 39850800 | 834,30 |
| speciální povrchy* | 39850XXX | XXX |



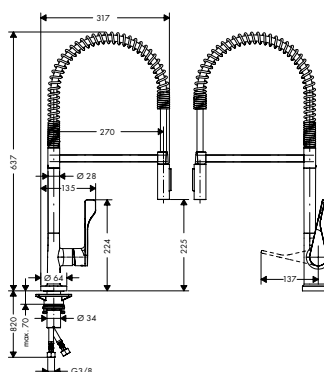
Páková kuchyňská baterie 250 s vytahovací sprškou

- / ComfortZone 250
- / rozsah otáčení 110° / 150°
- / normální proud, sprchový proud
- / aretovatelný sprchový proud, zpětné nastavení proudu stisknutím tlačítka
- / magnetický držák sprchy MagFit
- / hadice spršky s rychlospojkou Quick-Connect
- / rozměr přívodů: DN15
- / maximální průtok při 0,3 MPa: 9 l / min
- / keramická kartuše
- / způsob připojení: převlečné matky G 3/8
- / nastavitelné omezení teploty
- / vestavěný zpětný ventil
- / vhodné pro průtokový ohřivač

alternativní velikosti:

- / Páková kuchyňská baterie 250 s vytahovací sprškou Eco

| Povrch. úprava | Obj.č. | EUR |
|--------------------|----------|--------|
| chrom | 39835000 | 704,20 |
| vzhled nerez | 39835800 | 985,80 |
| speciální povrchy* | 39835XXX | XXX |



Páková kuchyňská baterie 230 Semi-Pro

- / ComfortZone 230
- / rozsah otáčení 360°
- / normální a sprchový proud
- / aretovatelný sprchový proud, zpětné nastavení proudu stisknutím tlačítka
- / rozměr přívodů: DN15
- / maximální průtok při 0,3 MPa: 9 l / min
- / keramická kartuše
- / způsob připojení: převlečné matky G 3/8
- / nastavitelné omezení teploty
- / vestavěný zpětný ventil
- / vhodné pro průtokový ohřivač

Tento výrobek je k dostání ve speciálních povrchových úpravách jen přes poptávku AXOR Signature.

alternativní velikosti:

- / Páková kuchyňská baterie 230 Semi-Pro Eco

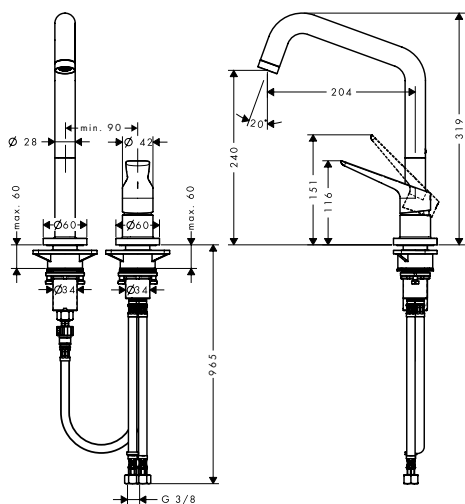
| Povrch. úprava | Obj.č. | EUR |
|--------------------|----------|----------|
| chrom | 39840000 | 905,50 |
| vzhled nerez | 39840800 | 1.267,30 |
| speciální povrchy* | 39840XXX | XXX |



Tento výrobek je k dostání ve speciálních povrchových úpravách jen přes poptávku AXOR Signature.

| Povrch. úprava | Obj.č. | EUR |
|--------------------|----------|----------|
| chrom | 39842000 | 905,50 |
| vzhled nerez | 39842800 | 1.358,20 |
| speciální povrchy* | 39842XXX | XXX |

AXOR Citterio M



2-otvorová páková kuchyňská baterie 240 s otočným výtokem

- / ComfortZone 240
- / rozsah otáčení nastavitelný do 3 rozmezí 110°, 150° nebo 360°
- / normální proud
- / hadice spršky s rychlospojkou Quick-Connect
- / rozměr přívodů: DN15
- / maximální průtok při 0,3 MPa: 11 l / min
- / keramická kartuše
- / způsob připojení: převlečné matky G 3/8
- / nastavitelné omezení teploty
- / vestavěný zpětný ventil
- / vhodné pro průtokový ohřivač

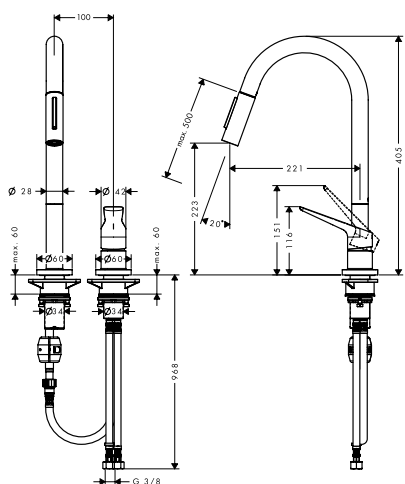
| Povrch. úprava | Obj.č. | EUR |
|--------------------|----------|--------|
| chrom | 34820000 | 540,70 |
| vzhled nerez | 34820800 | 717,40 |
| speciální povrchy* | 34820XXX | XXX |



alternativní velikosti:

- / 2-otvorová páková kuchyňská baterie 240 s otočným výtokem Eco

| | | |
|--------------------|----------|--------|
| chrom | 34823000 | 540,70 |
| vzhled nerez | 34823800 | 810,90 |
| speciální povrchy* | 34823XXX | XXX |



2-otvorová kuchyňská páková baterie 220 s vytažovací sprškou

- / ComfortZone 220
- / rozsah otáčení 110° / 150°
- / normální proud, sprchový proud
- / aretovatelný sprchový proud, zpětné nastavení proudu stisknutím tlačítka
- / magnetický držák sprchy MagFit
- / hadice spršky s rychlospojkou Quick-Connect
- / rozměr přívodů: DN15
- / maximální průtok při 0,3 MPa: 9 l / min
- / keramická kartuše
- / způsob připojení: převlečné matky G 3/8
- / nastavitelné omezení teploty
- / vestavěný zpětný ventil
- / vhodné pro průtokový ohřivač

| | | |
|--------------------|----------|--------|
| vzhled nerez | 34822800 | 850,00 |
| speciální povrchy* | 34822XXX | XXX |



alternativní velikosti:

- / 2-otvorová páková kuchyňská baterie 220 s vytažovací sprškou Eco

| | | |
|--------------------|----------|--------|
| chrom | 34824000 | 628,20 |
| vzhled nerez | 34824800 | 942,30 |
| speciální povrchy* | 34824XXX | XXX |

volitelné doplňky:

- / Rohový ventil s mikrofiltrem, G 3/8

| | | |
|-------|----------|-------|
| chrom | 51308000 | 42,00 |
|-------|----------|-------|

AXOR Uno


**Páková kuchyňská baterie
pod omítku, pro nástěnnou
montáž**

- / rukojeť je možné umístit vpravo nebo vlevo, podle instalace základního tělesa
- / rozsah otáčení 110° / 150°
- / s výsuvným uspořádáním (330 - 500 mm)
- / normální proud
- / maximální průtok při 0,3 MPa: 9 l / min
- / keramická kartuše typu joystick
- / způsob připojení: základní těleso
- / vestavěný zpětný ventil
- / vhodné pro průtokový ohřivač

| Povrch. úprava | Obj.č. | EUR |
|--------------------|----------|--------|
| chrom | 38815000 | 708,50 |
| vzhled nerez | 38815800 | 959,10 |
| speciální povrchy* | 38815XXX | XXX |

k instalaci nutné:

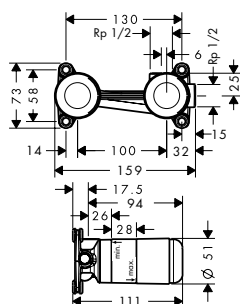
- / Základní těleso pro pákovou umyvadlovou baterii pod omítku, pro nástěnnou montáž

13623180 257,00

volitelné doplňky:

- / Prodloužení 25 mm, sada pro pákovou umyvadlovou baterii s instalací na stěnu

13586000 131,60


**Základní těleso pro pákovou
umyvadlovou baterii
pod omítku, pro nástěnnou
montáž**

- / hloubka instalace: 44 - 72 mm
- / umístění mísicího systému je možné volitelně nalevo nebo napravo od výtoku
- / s odhlučněním
- / rozměr přívodů: DN15

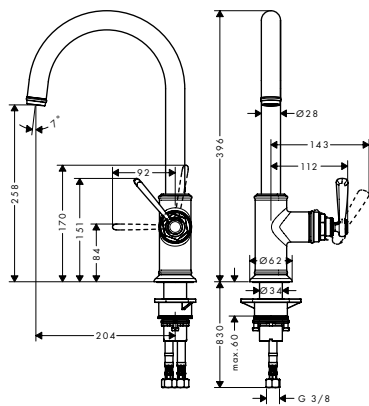
13623180 257,00

volitelné doplňky:

- / Prodloužení 25 mm, sada pro pákovou umyvadlovou baterii s instalací na stěnu

13586000 131,60

AXOR Montreux


**Páková kuchyňská baterie
260 s otočným výtokem**

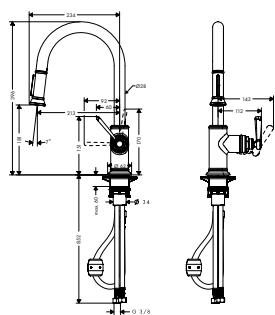
- / ComfortZone 260
- / rozsah otáčení nastavitelný do 3 rozmezí 110°, 150° nebo 360°
- / laminární proud
- / rozměr přívodů: DN15
- / maximální průtok při 0,3 MPa: 11 l / min
- / keramická kartuše
- / způsob připojení: převlečné matky G 3/8
- / nastavitelné omezení teploty
- / vhodné pro průtokový ohřivač

| | | |
|--------------------|----------|--------|
| chrom | 16580000 | 549,50 |
| vzhled nerez | 16580800 | 769,30 |
| speciální povrchy* | 16580XXX | XXX |

**volitelné doplňky:**

- / Dávkovač tekutého mýdla / mycího prostředku

| | | |
|--------------|----------|--------|
| chrom | 42018000 | 226,40 |
| vzhled nerez | 42018800 | 294,30 |



Páková kuchyňská baterie 180 s vyťahovací sprškou

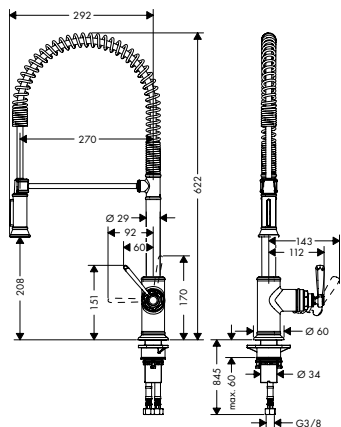
- / ComfortZone 180
- / rozsah otáčení 110° / 150°
- / normální proud, sprchový proud
- / aretovatelný sprchový proud, zpětné nastavení proudu stisknutím tlačítka
- / magnetický držák sprchy MagFit
- / hadice spršky s rychlospojku Quick-Connect
- / rozměr přívodů: DN15
- / maximální průtok při 0,3 MPa: 9 l / min
- / keramická kartuše
- / způsob připojení: převlečné matky G 3/8
- / nastavitelné omezení teploty
- / vestavěný zpětný ventil
- / vhodné pro průtokový ohřivač

| Povrch. úprava | Obj.č. | EUR |
|--------------------|----------|--------|
| chrom | 16581000 | 686,80 |
| vzhled nerez | 16581800 | 961,60 |
| speciální povrchy* | 16581XXX | XXX |



volitelné doplňky:

| | | | |
|---|--------------|----------|--------|
| / Dávkořač tekutého mýdla / mycího prostředku | chrom | 42018000 | 226,40 |
| | vzhled nerez | 42018800 | 294,30 |



Páková kuchyňská baterie 210 Semi-Pro

- / ComfortZone 210
- / rozsah otáčení 360°
- / normální proud, sprchový proud
- / aretovatelný sprchový proud, zpětné nastavení proudu stisknutím tlačítka
- / rozměr přívodů: DN15
- / maximální průtok při 0,3 MPa: 11 l / min
- / keramická kartuše
- / způsob připojení: převlečné matky G 3/8
- / nastavitelné omezení teploty
- / vestavěný zpětný ventil
- / vhodné pro průtokový ohřivač

| Povrch. úprava | Obj.č. | EUR |
|--------------------|----------|----------|
| chrom | 16582000 | 824,30 |
| vzhled nerez | 16582800 | 1.153,90 |
| speciální povrchy* | 16582XXX | XXX |



Tento výrobek je k dostání ve speciálních povrchových úpravách jen přes poptávku AXOR Signature.

alternativní velikosti:

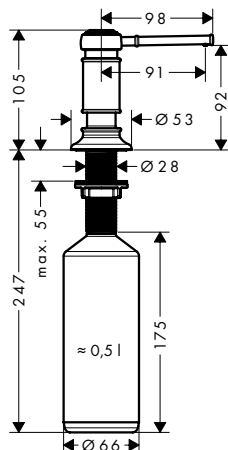
| | | | |
|---|--------------------|----------|----------|
| / Páková kuchyňská baterie 210 Semi-Pro Eco | chrom | 16585000 | 824,30 |
| | vzhled nerez | 16585800 | 1.236,62 |
| | speciální povrchy* | 16585XXX | XXX |

Tento výrobek je k dostání ve speciálních povrchových úpravách jen přes poptávku AXOR Signature.

volitelné doplňky:

| | | | |
|---|--------------|----------|--------|
| / Dávkořač tekutého mýdla / mycího prostředku | chrom | 42018000 | 226,40 |
| | vzhled nerez | 42018800 | 294,30 |

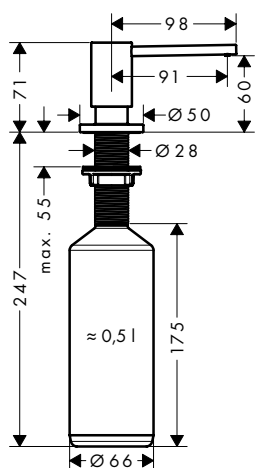
Doplňky



Dávkořač tekutého mýdla / mycího prostředku

- / vhodné k vybraným kuchyňským armaturám s odpovídajícím designem produktu
- / výtok 91 mm
- / materiál: vysoce odolná kovová konstrukce
- / výtoková trubka odolná proti korozi
- / množství náplně 500 ml
- / dávkování po 2 ml
- / plní se pohodlně vrchem
- / pro zabudování do pracovní desky do 55 mm
- / snadná a bezpečná montáž bez nástrojů
- / pro upevnění je zapotřebí otvor o průměru 28 - 35 mm

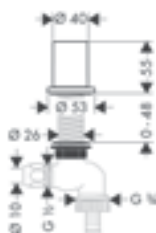
| Povrch. úprava | Obj.č. | EUR |
|-------------------------|----------|--------|
| chrom | 42018000 | 226,40 |
| leštěný černý chrom | 42018330 | 339,50 |
| kartáčovaný černý chrom | 42018340 | 339,50 |
| vzhled nerez | 42018800 | 294,30 |



Dávkovač tekutého mýdla / mycího prostředku

- / vhodné k vybraným kuchyňským armaturám s odpovídajícím designem produktu
- / výtok 91 mm
- / materiál: vysoce odolná kovová konstrukce
- / výtoková trubka odolná proti korozi
- / množství náplně 500 ml
- / dávkování po 2 ml
- / plní se pohodlně vrchem
- / pro zabudování do pracovní desky do 55 mm
- / snadná a bezpečná montáž bez nástrojů
- / pro upevnění je zapotřebí otvor o průměru 28 - 35 mm

| Povrch. úprava | Obj.č. | EUR |
|-------------------------|----------|--------|
| chrom | 42818000 | 85,40 |
| leštěný černý chrom | 42818330 | 128,20 |
| kartáčovaný černý chrom | 42818340 | 128,20 |
| vzhled nerez | 42818800 | 111,50 |



Kuchyňský uzavírací ventil

- / pro pracovní desky o tloušťce až 47 mm
- / Ø dřívku 27 mm
- / zpětný ventil
- / rozměr přívodů DN15
- / připojení pro spotřebič DN20

Tento výrobek je k dostání ve speciální povrchové úpravě leštěný vzhled zlata jen přes poptávku AXOR Signature.

| | | |
|--------------------|----------|--------|
| chrom | 10823000 | 173,70 |
| vzhled nerez | 10823800 | 260,50 |
| speciální povrchy* | 10823XXX | XXX |

AXOR základní tělesa, odtoky a přepady

| | |
|---|-----|
| iBox universal | 467 |
| Soupravy pro napouštění, odtok a přepad pro koupací vany | 471 |
| Odtokové a přepadové soupravy pro vany | 473 |
| Odtokové soupravy pro umyvadla a bidety | 474 |
| Sifony | 474 |

AXOR základní tělesa a příslušenství

Dokonalá technika

Dokonalost produktu AXOR pokračuje i ve stěně a také pod vanou či umyvadlem. Všude, kde jsou nainstalované baterie a sprchy. Spolu se základními tělesy AXOR, se sifony a odtokovými soupravami. Zakládají se na mnohaletých zkušenostech značky AXOR. Vyráběny jsou v souladu s nejvyššími standardy kvality.

Základní tělesa



Základní tělesa pro umyvadlové baterie pod omítku



Základní tělesa pro umyvadlové a vanové baterie na podlahu



Základní tělesa pro baterie na okraj vany a vanový sokl



Základní tělesa sBox pro montáž na okraj vany a vanový sokl



iBox universal, základní tělesa pro baterie a termostatické baterie pod omítku



Základní tělesa pro termostatické moduly



Základní tělesa pro termostatické moduly AXOR ShowerCollection



Základní tělesa pro horní sprchy

AXOR navíc nabízí příslušenství pro různé použití v koupelnách.

Odtokové a přepadové soupravy



Vanové soupravy pro napouštění, odtok a přepad



Vanové odtokové a přepadové soupravy



Odtokové soupravy pro umyvadla a bidety



Sifony



iBox universal

Design, funkčnost, technika schovaná ve stěně.

U značky AXOR se dokonalost šíří do všech směrů.

Nejlepším příkladem toho je těleso iBox® universal.

Jediné základní těleso. Pro řadu řešení s instalací

pod omítku. Nekompromisně spolehlivé. Rozhodně

snadné k instalaci. Technika. Dokonale provedená.

/ Základní těleso pro více než 15 různých instalací

vrchních sad sprchových a vanových baterií

či termostatů pod omítku

/ Vhodné pro všechny baterie AXOR

/ Znamená to, že po jeho instalaci si stále ještě můžete

zvolit produkt AXOR

AXOR ShowerSelect Soft,
termostatická baterie
pro 1 spotřebič



36705000

AXOR ShowerSelect Soft,
termostatická baterie
pro 2 spotřebiče



36707000

AXOR ShowerSelect Soft,
termostatická baterie
Highflow



36711000

AXOR ShowerSelect Soft,
termostatická baterie Highflow
pro 1 spotřebič
a 1 další výtok



36706000

AXOR ShowerSelect Soft,
ventil pro 3 spotřebiče



36773000

AXOR ShowerSelect Round,
termostatická baterie
pro 1 spotřebič



36722000

AXOR ShowerSelect Round,
termostatická baterie
pro 2 spotřebiče



36723000

AXOR ShowerSelect Round,
termostatická baterie
Highflow



36721000

AXOR ShowerSelect Round,
termostatická baterie Highflow
pro 1 spotřebič
a 1 další výtok



36726000

AXOR ShowerSelect Round,
ventil pro 3 spotřebiče



36727000

AXOR ShowerSelect Square,
termostatická baterie
pro 1 spotřebič



36714000

AXOR ShowerSelect Square,
termostatická baterie
pro 2 spotřebiče



36715000

AXOR ShowerSelect Square,
termostatická baterie
Highflow



36718000

AXOR ShowerSelect Square,
termostatická baterie Highflow
pro 1 spotřebič
a 1 další výtok



36716000

AXOR ShowerSelect Square,
ventil pro 3 spotřebiče



36717000

AXOR ShowerSelect Square,
termostatická baterie
pro 2 spotřebiče
s jednotkou FixFit a s držákem



36712000

AXOR Edge,
vanová baterie



46450000
46451000
46420000
46421000

AXOR Edge,
sprchová baterie



46650000
46651000

AXOR Edge,
termostatická baterie
Highflow



46740000
46741000

AXOR Edge,
termostatická baterie
s uzavíracím ventilem



46750000
46751000

AXOR Edge,
termostatická baterie s uzavíracím
a přepínacím ventilem



46760000
46761000

AXOR Starck,
vanová baterie



10416000
10418000
10414000, # 10427000*

AXOR Starck,
sprchová baterie



10616000
10614000*

AXOR Starck,
termostatická baterie



10710000

AXOR Starck,
termostatická baterie
Highflow



10715000

AXOR Starck,
termostatická baterie
s uzavíracím ventilem



10700000

AXOR Starck,
baterie s uzavíracím
a přepínacím ventilem



10720000

* páčkové rukojeti bez obrázků

AXOR Starck Organic,
vanová baterie



12415000
12416000

AXOR Starck Organic,
sprchová baterie



12605000

AXOR Starck Organic,
termostatická baterie
Highflow



12711000

AXOR Starck Organic,
termostatická baterie
s uzavíracím ventilem



12715000

AXOR Starck Organic,
baterie s uzavíracím
a přepínacím ventilem



12716000

* páčkové rukojeti bez obrázků

AXOR Citterio,
vanová baterie



39455000
39457000

AXOR Citterio,
sprchová baterie



39655000

AXOR Citterio,
termostatická baterie
Highflow



39716000
39711000*

AXOR Citterio,
termostatická baterie
s uzavíracím ventilem



39705000
39700000*

AXOR Citterio,
baterie s uzavíracím
a přepínacím ventilem



39725000
39720000*

AXOR Citterio E,
vanová baterie



36455000
36457000

AXOR Citterio E,
sprchová baterie



36655000

AXOR Citterio M,
vanová baterie



34425000
34427000

AXOR Citterio M,
sprchová baterie



34625000

AXOR Citterio M,
termostatická baterie



34715000

AXOR Citterio M,
termostatická baterie
Highflow



34716000

AXOR Citterio M,
termostatická baterie
s uzavíracím ventilem



34705000

AXOR Citterio M,
termostatická baterie s uzaví-
racím a přepínacím ventilem



34725000

AXOR Urquiola,
vanová baterie



11425000

AXOR Urquiola,
sprchová baterie



11625000

AXOR Urquiola,
termostatická baterie
Highflow



11731000

AXOR Urquiola,
termostatická baterie
s uzavíracím ventilem



11732000

AXOR Urquiola,
termostatická baterie s uzaví-
racím a přepínacím ventilem



11733000

AXOR Uno,
vanová baterie



38426000, -820
38428000, -820

AXOR Uno,
vanová baterie



45405000, -820
45407000, -820

AXOR Uno,
sprchová baterie



38626000, -820

AXOR Uno,
sprchová baterie



45605000, -820

AXOR Uno,
termostatická baterie



38375000

AXOR Uno,
termostatická baterie
Highflow



38715000

AXOR Uno,
termostatická baterie
s uzavíracím ventilem



38700000

AXOR Uno,
termostatická baterie s uzaví-
racím a přepínacím ventilem



38720000

AXOR Montreux,
termostatická baterie



16810000, -820
16823000, -820*

AXOR Montreux,
termostatická baterie
Highflow



16815000, -820
16824000, -820*

AXOR Montreux,
termostatická baterie
s uzavíracím ventilem



16800000, -820
16801000, -820*

AXOR Montreux,
termostatická baterie s uzaví-
racím a přepínacím ventilem



16820000, -820
16821000, -820

AXOR Montreux,
termostatická baterie



16823000, -820

AXOR Montreux,
termostatická
baterie Highflow



16824000, -820

AXOR Montreux,
termostatická baterie
s uzavíracím ventilem



16801000, -820

AXOR Montreux,
termostatická baterie s uzaví-
racím a přepínacím ventilem



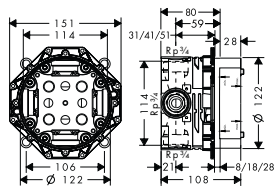
16821000, -820

iBox universal

Povrch. úprava

Obj.č.

EUR

**Základní těleso iBox universal**

01700180

150,90

- / vhodné pro všechny vrchní sady sprchových a vanových baterií nebo termostátů pod omítku
- / závit přívodu Rp 3/4
- / rotačně symetrická instalace s odhlučněním
- / rozměr přívodů: DN20

volitelné doplňky:

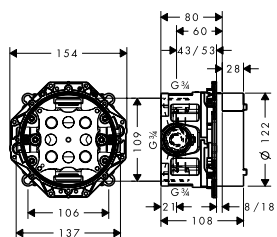
- / Prodloužení 25 mm pro základní těleso iBox universal
- / Sada montážních lišt pro iBox universal

13587000

58,80

93171000

41,70

**Základní těleso iBox universal s uzavírací jednotkou**

01750180

208,00

- / vhodné pro všechny vrchní sady sprchových a vanových baterií nebo termostátů pod omítku
- / závit přívodu Rp 3/4
- / s odhlučněním
- / rozměr přívodů: DN20

volitelné doplňky:

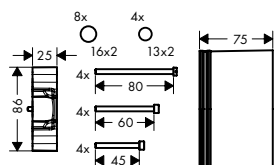
- / Prodloužení 25 mm pro základní těleso iBox universal
- / Sada montážních lišt pro iBox universal

13587000

58,80

93171000

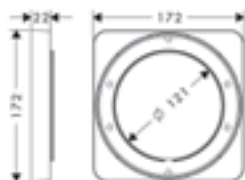
41,70

**Prodloužení 25 mm pro základní těleso iBox universal**

13587000

58,80

- / prodloužení základního tělesa
- / délka prodloužení: 25 mm

**Prodlužovací rozeta**

chrom

speciální povrchy*

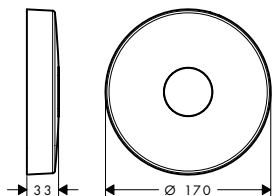
98860000

98860XXX

58,90

XXX

- / pro montáž mezi obklady a vrchní sadu
- / vhodné pro všechny vrchní sady se zaoblenými rohy podomítkové instalace
- / rozměr: 172 mm x 172 mm
- / délka prodloužení: 22 mm

**Prodlužovací rozeta kulatá, 1 otvor**

chrom

kartáčovaný nikel

speciální povrchy*

14960000

14960820

14960XXX

65,20


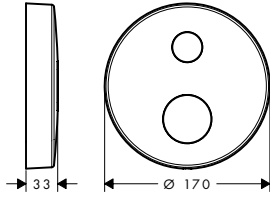

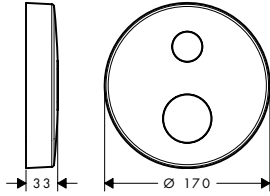

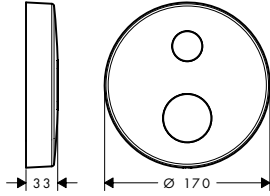

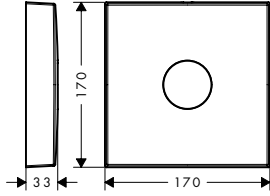

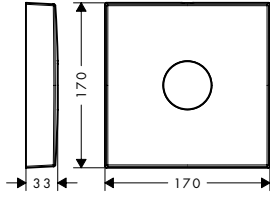

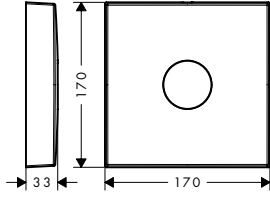
97,70

XXX


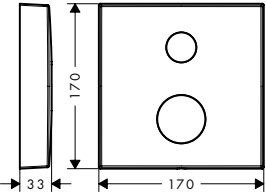

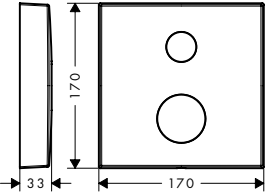

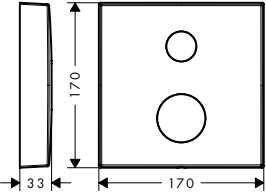

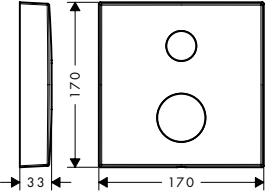

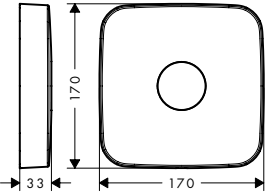

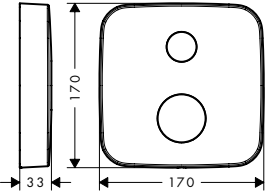
- / pro situace s omezenou hloubkou zabudování
- / průměr: 170 mm
- / rozměr: o 18 mm vyšší než sériová rozeta
- / délka prodloužení: 33 mm

speciální povrchy* - cena na vyžádání, kontaktujte prosím náš zákaznický servis

*Další informace prosíme vyhledat v přehledu „speciálních povrchových úprav“


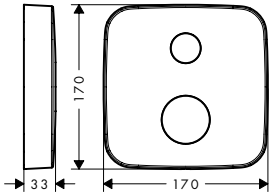

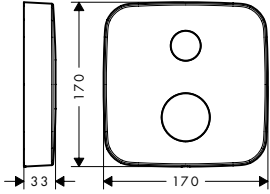
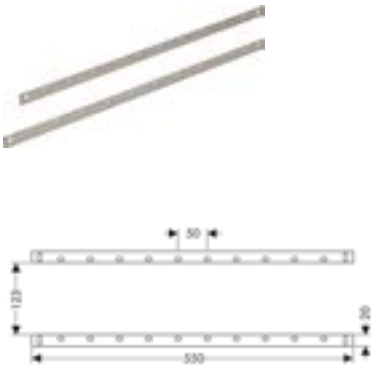
| | | Povrch. úprava | Obj.č. | EUR | |
|---|---|--|--|----------------------------------|-----------------------|
|  |  | Prodlužovací rozeta kulatá, dva otvory | chrom kartáčovaný nikel speciální povrchy* | 14961000 14961820 14961XXX | 65,20 97,70 XXX |
| | | / pro situace s omezenou hloubkou zabudování / průměr: 170 mm / rozměr: o 18 mm vyšší než sériová rozeta / délka prodloužení: 33 mm | | | |
|  |  | Prodlužovací rozeta kulatá, dva otvory, 0-12 | chrom kartáčovaný nikel speciální povrchy* | 14962000 14962820 14962XXX | 65,20 97,70 XXX |
| | | / pro situace s omezenou hloubkou zabudování / průměr: 170 mm / rozměr: o 18 mm vyšší než sériová rozeta / délka prodloužení: 33 mm | | | |
|  |  | Prodlužovací rozeta kulatá, dva otvory, šipka | chrom kartáčovaný nikel speciální povrchy* | 14963000 14963820 14963XXX | 65,20 97,70 XXX |
| | | / pro situace s omezenou hloubkou zabudování / průměr: 170 mm / rozměr: o 18 mm vyšší než sériová rozeta / délka prodloužení: 33 mm | | | |
|  |  | Prodlužovací rozeta hranatá, jeden otvor | chrom speciální povrchy* | 14964000 14964XXX | 79,80 XXX |
| | | / pro situace s omezenou hloubkou zabudování / průměr: 170 mm / rozměr: o 18 mm vyšší než sériová rozeta / délka prodloužení: 33 mm | | | |
|  |  | Prodlužovací rozeta hranatá, jeden otvor, červená-modrá | chrom speciální povrchy* | 14965000 14965XXX | 79,80 XXX |
| | | / pro situace s omezenou hloubkou zabudování / průměr: 170 mm / rozměr: o 18 mm vyšší než sériová rozeta / délka prodloužení: 33 mm | | | |
|  |  | Prodlužovací rozeta hranatá, jeden otvor, šipka | chrom speciální povrchy* | 14966000 14966XXX | 79,80 XXX |
| | | / pro situace s omezenou hloubkou zabudování / průměr: 170 mm / rozměr: o 18 mm vyšší než sériová rozeta / délka prodloužení: 33 mm | | | |

Míry na rozměrových náčrtech jsou v mm.

| | | Povrch. úprava | Obj.č. | EUR |
|--|---|--|----------------------|--------------|
|  |  | chrom speciální povrchy* | 14967000 14967XXX | 79,80 XXX |
| Prodlužovací rozeta hranatá, dva otvory | | / pro situace s omezenou hloubkou zabudování / průměr: 170 mm / rozměr: o 18 mm vyšší než sériová rozeta / délka prodloužení: 33 mm | | |
|  |  | chrom speciální povrchy* | 14968000 14968XXX | 79,80 XXX |
| Prodlužovací rozeta hranatá, dva otvory, červená - modrá | | / pro situace s omezenou hloubkou zabudování / průměr: 170 mm / rozměr: o 18 mm vyšší než sériová rozeta / délka prodloužení: 33 mm | | |
|  |  | chrom speciální povrchy* | 14969000 14969XXX | 79,80 XXX |
| Prodlužovací rozeta hranatá, dva otvory, 0-1-2 | | / pro situace s omezenou hloubkou zabudování / průměr: 170 mm / rozměr: o 18 mm vyšší než sériová rozeta / délka prodloužení: 33 mm | | |
|  |  | chrom speciální povrchy* | 14970000 14970XXX | 79,80 XXX |
| Prodlužovací rozeta hranatá, dva otvory, šipka | | / pro situace s omezenou hloubkou zabudování / průměr: 170 mm / rozměr: o 18 mm vyšší než sériová rozeta / délka prodloužení: 33 mm | | |
|  |  | chrom speciální povrchy* | 14971000 14971XXX | 79,80 XXX |
| Prodlužovací rozeta Softcube, jeden otvor | | / pro situace s omezenou hloubkou zabudování / průměr: 170 mm / rozměr: o 18 mm vyšší než sériová rozeta / délka prodloužení: 33 mm | | |
|  |  | chrom speciální povrchy* | 14972000 14972XXX | 79,80 XXX |
| Prodlužovací rozeta Softcube, dva otvory | | / pro situace s omezenou hloubkou zabudování / průměr: 170 mm / rozměr: o 18 mm vyšší než sériová rozeta / délka prodloužení: 33 mm | | |

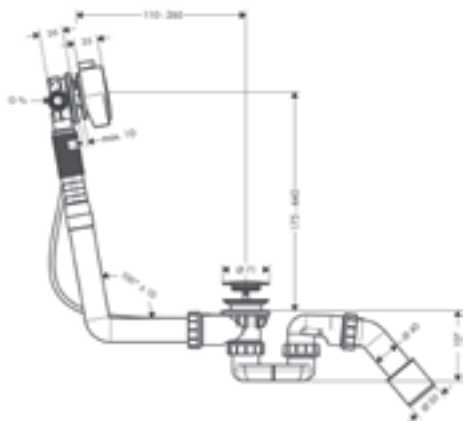
speciální povrchy* - cena na vyžádání, kontaktujte prosím náš zákaznický servis

*Další informace prosíme vyhledat v přehledu „speciálních povrchových úprav“

| | | Povrch. úprava | Obj.č. | EUR | |
|--|---|--|-----------------------------|----------------------|--------------|
|  |  | Prodlužovací rozeta Softcube, dva otvory, 0-1-2 | chrom speciální povrchy* | 14973000 14973XXX | 79,80 XXX |
|  |  | Prodlužovací rozeta Softcube, dva otvory, šipka | chrom speciální povrchy* | 14974000 14974XXX | 79,80 XXX |
|  | Sada montážních lišt pro iBox universal | 93171000 | 41,70 | | |

Soupravy pro napouštění, odtok a přepad pro koupací vany

Úplná sada pro vanový výtok s odtokovou a přepadovou soupravou pro standardní vany

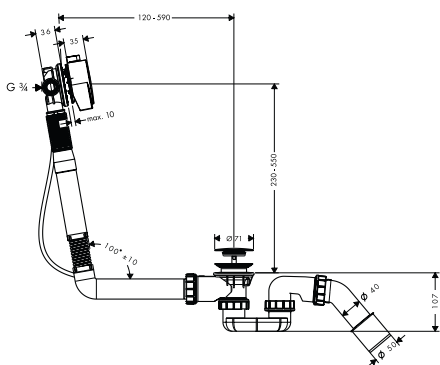


- / obsahuje: vanový sifon, základní těleso, vrchní sada
- / vhodné pro standardní vany, vany se skloněným okrajem
- / délka bovdenového táhla 520 mm
- / výška vodní uzávěry: 50 mm
- / připojení vody přívodní hadicí vlevo DN20

| Povrch. úprava | Obj.č. | EUR |
|--------------------|----------|--------|
| chrom | 58307000 | 349,40 |
| matná černá | 58307670 | 489,00 |
| speciální povrchy* | 58307XXX | XXX |

Úplná sada pro vanový výtok, odtokovou a přepadovou soupravu pro speciální vany

NOVÉ



- / obsahuje: základní těleso, vanový sifon, vrchní sada
- / vhodné pro speciální vany, vany se skloněným okrajem
- / délka bovdenového táhla 780 mm
- / připojení vody přívodní hadicí vlevo DN20


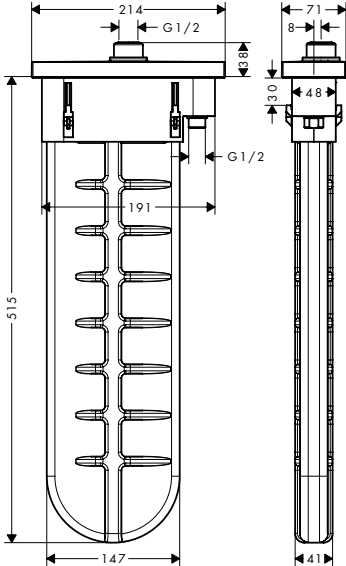

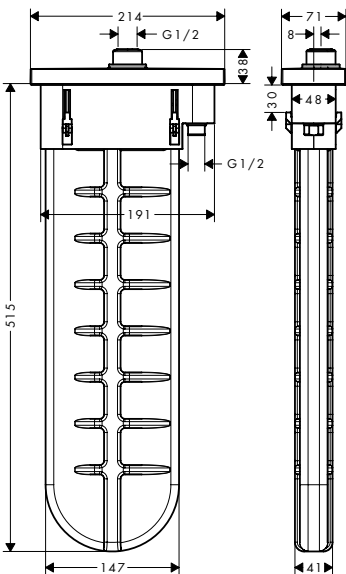
| | | |
|--------------------|----------|--------|
| chrom | 58317000 | 401,90 |
| matná černá | 58317670 | 562,60 |
| speciální povrchy* | 58317XXX | XXX |

Přívodní trubka ohebná 800 mm

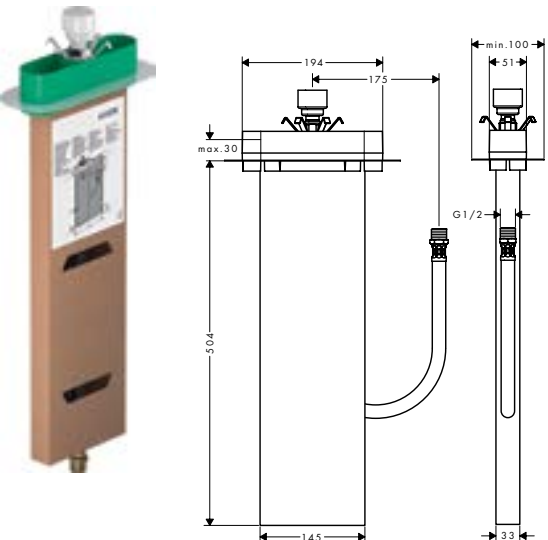
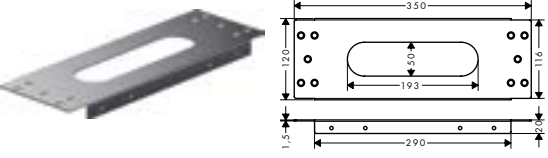
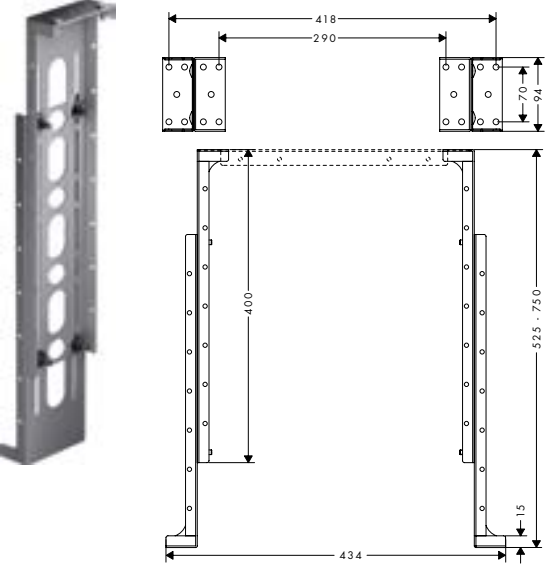
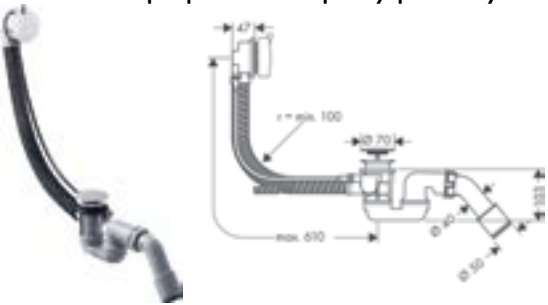


- / délka 800 mm
- / verze: úhel 90°

| | |
|----------|--------|
| 58308000 | 127,90 |
|----------|--------|

| | Povrch. úprava | Obj.č. | EUR | |
|---|---------------------------------|-----------------------------|----------------------|---------------|
|   | sBox vrchní sada hranatá | | | |
| | chrom speciální povrchy* | 28012000 28012XXX | 439,50 XXX | |
| <ul style="list-style-type: none"> / obsahuje: sBox s hadicí, sprchová hadice, rozeta / vhodné pro instalace na okraj vany nebo na vanový sokl / 1 spotřebič / sBox pro tiché, plynulé a chráněné vedení hadice / není nutný žádný další otvor pro údržbu / šířka okraje vany min. 100 mm / rozsah tloušťky pro upevnění: 0 - 30 mm / rozměr přívodů: DN15 / maximální délka vytažení ruční sprchy 1,45 m / v případě servisu lze odkrýt / s vestavěnou bezpečnostní kombinací EN1717 / maximální průtok při 0,3 MPa: 9,5 l / min | | | | |
| alternativní velikosti: | | | | |
| / sBox vrchní sada oválná | | chrom speciální povrchy* | 28022000 28022XXX | 439,50 XXX |
| k instalaci nutné: | | | | |
| / sBox základní těleso pro montáž na okraj vany nebo na sokl | | | 15490180 | 75,90 |
| volitelné doplňky: | | | | |
| / sBox montážní deska pro instalaci na vanový sokl | | | 28014000 | 91,10 |
| / sBox montážní vzpěry pro montážní desku na vanový sokl | | | 28011000 | 227,30 |
| / Koleno k montáži na okraj 25° | | chrom | 28071000 | 32,90 |
|   | sBox vrchní sada oválná | | | |
| | chrom speciální povrchy* | 28022000 28022XXX | 439,50 XXX | |
| <ul style="list-style-type: none"> / obsahuje: sBox s hadicí, sprchová hadice, rozeta / vhodné pro instalace na okraj vany nebo na vanový sokl / 1 spotřebič / sBox pro tiché, plynulé a chráněné vedení hadice / není nutný žádný další otvor pro údržbu / šířka okraje vany min. 100 mm / rozsah tloušťky pro upevnění: 0 - 30 mm / rozměr přívodů: DN15 / maximální délka vytažení ruční sprchy 1,45 m / v případě servisu lze odkrýt / s vestavěnou bezpečnostní kombinací EN1717 / maximální průtok při 0,3 MPa: 9,5 l / min | | | | |
| alternativní velikosti: | | | | |
| / sBox vrchní sada hranatá | | chrom speciální povrchy* | 28012000 28012XXX | 439,50 XXX |
| k instalaci nutné: | | | | |
| / sBox základní těleso pro montáž na okraj vany nebo na sokl | | | 15490180 | 75,90 |
| volitelné doplňky: | | | | |
| / sBox montážní deska pro instalaci na vanový sokl | | | 28014000 | 91,10 |
| / sBox montážní vzpěry pro montážní desku na vanový sokl | | | 28011000 | 227,30 |
| / Koleno k montáži na okraj 25° | | chrom | 28071000 | 32,90 |

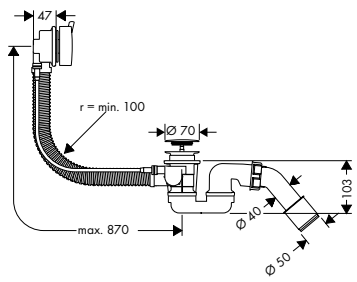
Míry na rozměrových náčrtech jsou v mm.

| | Povrch. úprava | Obj.č. | EUR |
|--|--------------------|----------|--------|
|  | | 15490180 | 75,90 |
| <p>sBox základní těleso pro montáž na okraj vany nebo na sokl</p> <ul style="list-style-type: none"> / vhodné pro instalace na okraj vany nebo na vanový sokl / 1 spotřebič / závit přívodu R 1/2 / délka přívodní hadice: 600 mm / šířka okraje vany min. 100 mm / otvor ve vaně: je potřeba vyvrtat dva otvory o Ø 50/51 mm a prořezáním je spojit dohromady / rozsah tloušťky pro upevnění: 0 - 30 mm / rozměr přívodů: DN15 <p>volitelné doplňky:</p> <ul style="list-style-type: none"> / sBox montážní deska pro instalaci na vanový sokl / sBox montážní vzpěry pro montážní desku na vanový sokl | | 28014000 | 91,10 |
|  | | 28014000 | 91,10 |
| <p>sBox montážní deska pro instalaci na vanový sokl</p> <ul style="list-style-type: none"> / rozměr: 350 x 120 mm | | 28011000 | 227,30 |
|  | | 28011000 | 227,30 |
| <p>sBox montážní vzpěry pro montážní desku na vanový sokl</p> <ul style="list-style-type: none"> / maximální montážní výška: 750 mm / minimální montážní výška: 400 mm | | | |
| <p>Odtokové a přepadové soupravy pro vany</p>  | | | |
| <p>Úplná sada odtokové a přepadové soupravy pro standardní vany</p> <ul style="list-style-type: none"> / obsahuje: základní těleso, vrchní sada / vhodné pro standardní vany / PE šroubení G 1 1/2 x 40/50 mm / ohebná přepadová hadice / délka bovdenového táhla 520 mm / výška vodní uzávěry: 50 mm | chrom | 58316000 | 96,80 |
| | matná černá | 58316670 | 135,50 |
| | kartáčovaný nikel | 58316820 | 145,10 |
| | speciální povrchy* | 58316XXX | XXX |

speciální povrchy* - cena na vyžádání, kontaktujte prosím náš zákaznický servis

*Další informace prosíme vyhledat v přehledu „speciálních povrchových úprav“

NOVÉ

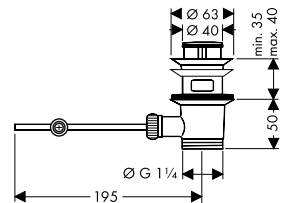


Úplná sada s odtokovou a přepadovou soupravou pro speciální vany

- / obsahuje: základní těleso, vanový sifon, vrchní sada
- / vhodné pro speciální vany
- / PE šroubení G 1 1/2 x 40/50 mm
- / ohebná přepadová hadice
- / délka bovdenového táhla 780 mm

| Povrch. úprava | Obj.č. | EUR |
|--------------------|----------|--------|
| chrom | 58318000 | 123,90 |
| matná černá | 58318670 | 173,40 |
| speciální povrchy* | 58318XXX | XXX |

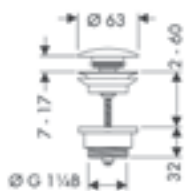
Odtokové soupravy pro umyvadla a bidety



Odtoková souprava s táhlem pro umyvadlové a bidetové baterie

- / ovládání táhlem
- / pro umyvadla s přepadem
- / mosaz
- / materiál zátky odtoku mosaz
- / rozměr přívodů G 1 1/4

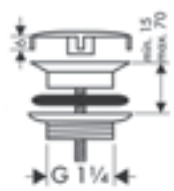
| | | |
|--------------------|----------|-------|
| chrom | 51302000 | 89,10 |
| speciální povrchy* | 51302XXX | XXX |



Odtoková souprava Push-Open pro umyvadlové a bidetové baterie

- / ovládání tlakem na zátku
- / pro umyvadla s přepadem
- / mosaz
- / materiál zátky odtoku mosaz
- / rozměr přívodů G 1 1/4

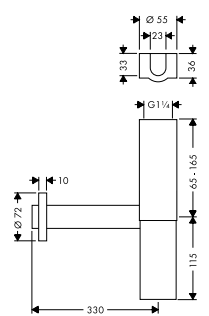
| | | |
|--------------------|----------|--------|
| chrom | 51300000 | 82,50 |
| kartáčovaný nikel | 51300820 | 123,70 |
| speciální povrchy* | 51300XXX | XXX |



Odtoková souprava s neuzavíratelným odtokovým ventilem pro umyvadla

| | | |
|--------------------|----------|-------|
| chrom | 51301000 | 53,00 |
| speciální povrchy* | 51301XXX | XXX |


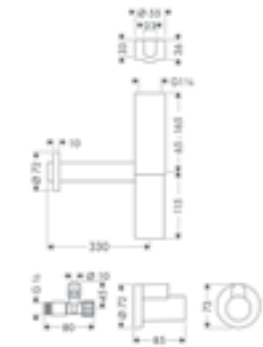

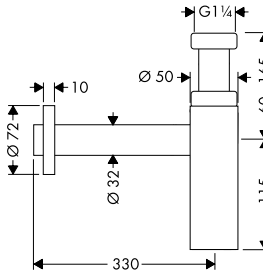



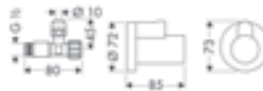

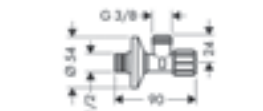
Sifony



Designový sifon Flowstar


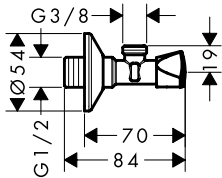

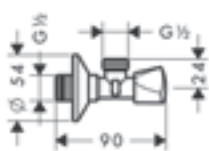

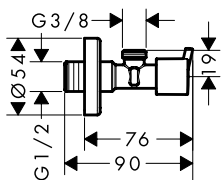
- / rozsah nastavení 65 - 165 mm
- / vzdálenost od stěny 330 mm
- / výška vodní uzávěry: 70 mm
- / přípojovací rozměr přítoku: G 1 1/4

| | | |
|--------------------|----------|--------|
| chrom | 51303000 | 192,20 |
| kartáčovaný nikel | 51303820 | 288,30 |
| speciální povrchy* | 51303XXX | XXX |

| | | Povrch. úprava | Obj.č. | EUR |
|--|---|---|--|-----------------------------------|
|   | <p>Designový sifon Flowstar, sada</p> <ul style="list-style-type: none"> / obsahuje: designový sifon, rohový ventil, krytka / rozsah nastavení 65 - 165 mm / vzdálenost od stěny 330 mm / výška vodní uzávěry: 70 mm / přípojovací rozměr přítoku: G 1 ¼ <p>obsah balení:</p> <ul style="list-style-type: none"> / Designový sifon Flowstar (# 51303XXX) / Rohový ventil s krytkou, výtok G 3/8 (# 51307XXX) | chrom kartáčovaný nikel speciální povrchy* | 51304000 51304820 51304XXX | 275,00 412,60 XXX |
|   | <p>Designový sifon Flowstar S</p> <ul style="list-style-type: none"> / rozsah nastavení 60 - 165 mm / vzdálenost od stěny 330 mm / výška vodní uzávěry: 70 mm / přípojovací rozměr přítoku: G 1 ¼ | chrom matná černá kartáčovaný nikel speciální povrchy* | 51305000 51305670 51305820 51305XXX | 107,90 151,00 161,90 XXX |
|   | <p>Krytka</p> <ul style="list-style-type: none"> / pro rohový ventil / balení: 1 kus | chrom matná černá speciální povrchy* | 51306000 51306670 51306XXX | 45,70 63,90 XXX |
|   | <p>Rohový ventil s krytkou, výtok G 3/8</p> <ul style="list-style-type: none"> / obsahuje: rohový ventil, krytka / samotěsnící závitové spojení / přípojovací rozměr přítoku: G ½ / přípojovací rozměr odtoku G ¾ / balení: 1 kus <p>obsah balení:</p> <ul style="list-style-type: none"> / Krytka (# 51306000) | chrom kartáčovaný nikel speciální povrchy* | 51307000 51307820 51307XXX | 74,10 111,10 XXX |
|   | <p>Rohový ventil s mikrofiltrem, G 3/8</p> <ul style="list-style-type: none"> / pro ochranu baterií před naplavením nečistot, například pro elektronické umyvadlové baterie / filtrační vložku lze demontovat a vyčistit / samotěsnící závitové spojení / přípojovací rozměr přítoku: G ½ / přípojovací rozměr odtoku G ¾ / balení: 1 kus | chrom | 51308000 | 42,00 |

speciální povrchy* - cena na vyžádání, kontaktujte prosím náš zákaznický servis

*Další informace prosíme vyhledat v přehledu „speciálních povrchových úprav“

| | | Povrch. úprava | Obj.č. | EUR |
|--|---|----------------|----------|-------|
|   | Rohový ventil E, G 3/8 / samotěsnící závitové spojení / připojovací rozměr přítoku: G 1/2 / připojovací rozměr odtoku G 3/8 / základní materiál: mosaz / materiál rukojeti a rozety: plast / balení: 1 kus | chrom | 51312000 | 19,70 |
|   | Rohový ventil E, G 1/2 / připojovací rozměr přítoku: G 1/2 / připojovací rozměr odtoku G 1/2 / základní materiál: mosaz / materiál rukojeti a rozety: plast / balení: 1 kus | chrom | 51309000 | 21,90 |
|   | Rohový ventil S, výtok G 3/8 / samotěsnící závitové spojení / připojovací rozměr přítoku: G 1/2 / připojovací rozměr odtoku G 3/8 / základní materiál: mosaz / materiál rukojeti a rozety: plast / balení: 1 kus | chrom | 51310000 | 22,90 |

Míry na rozměrových náčrtech jsou v mm.

AXOR

Novinky

2023

Obsah



UPOZORNĚNÍ!!!

Výrobky označené těmito dvěma symboly mají montáž zdarma.

Všechny ceny jsou uvedeny bez DPH a rozumějí se jako doporučené prodejní ceny pro konečného spotřebitele. Chyby a opomenutí vyhrazeny. Tímto ceníkem pozbývají platnost všechny dříve vydané ceníky. Míry na rozměrových náčrtech jsou v mm.

Na veškeré výrobky má vliv aktuální dostupnost, která může být přechodně omezena nedostatkem materiálu, přerušením dodavatelského řetězce nebo jinými událostmi či vyšší mocí. Ohledně dalších podrobností nás prosím kontaktujte.

Platí následující obchodní podmínky:

www.axor-design.com/cz/vseobecne-obchodnipodminky

kartáčovaná mosaz
-950

leštěný vzhled zlata
-990

kartáčovaný vzhled
zlata
-250

kartáčovaný bronz
-140

leštěné červené zlato
-300

kartáčované červené
zlato
-310

kartáčovaný nikl
-820

vzhled nerez
-800

leštěný černý chrom
-330

kartáčovaný černý
chrom
-340

leštěný chrom
-020

kartáčovaný chrom
-260

leštěný nikl
-830

leštěný bronz
-130

leštěná mosaz
-930

Jak vytříbit výjimečné

Dostupné od jednoho kusu

Neobyčejně zářivé, robustní a odolné povrchové úpravy FinishPlus se vyznačují mimořádnou krásou barev. Nebývalý jas leštěných a kartáčovaných povrchů je výsledkem nejmodernějšího způsobu pokovování fyzikální depozicí z plynné fáze (PVD), při němž se ve vakuu napařováním nanášejí molekuly zirkonia.



Dostupné od počtu 30 kusů výš

Nová lakovaná povrchová úprava matná černá je exkluzivně v nabídce pro kolekci AXOR One, doplňky AXOR Universal Circular a vybrané doplňující výrobky. Její hladký a jemný povrch dodává výrobkům výraznou barvu a uhlazenou eleganci.

Kromě vybraných exkluzivních povrchových úprav AXOR FinishPlus jsou prostřednictvím služby AXOR Signature dostupná i individuální barevná řešení. Možnosti jsou prakticky neomezené. Před proměnou výjimečného výrobku ve skutečně jedinečný provádějí odborníci značky AXOR nejprve zkoušku proveditelnosti.

DOSTUPNÉ OD JEDNOHO KUSU



KARTÁČOVANÁ
MOSAZ
-950



LEŠTĚNÝ
VZHLED ZLATA
-990



KARTÁČOVANÝ
VZHLED ZLATA
-250



KARTÁČOVANÝ
BRONZ
-140



LEŠTĚNÉ
ČERVENÉ ZLATO
-300



KARTÁČOVANÉ
ČERVENÉ ZLATO
-310



KARTÁČOVANÝ
NIKL
-820



VZHLED
NEREZU
-800



LEŠTĚNÝ ČERNÝ
CHROM
-330



KARTÁČOVANÝ
ČERNÝ CHROM
-340



DOSTUPNÉ OD TŘICETI KUSŮ VÝŠ



LEŠTĚNÝ
CHROM
-020



KARTÁČOVANÝ
CHROM
-260



LEŠTĚNÝ
NIKL
-830



LEŠTĚNÝ
BRONZ
-130



LEŠTĚNÁ
MOSAZ
-930

Seznam položek s cenami (HG = hansgrohe, AX = AXOR)

| Značka | Obj.č. | EUR | GTIN | Strana |
|-----------|----------|----------|---------------|--------|
| 01 | | | | |
| AX | 01700180 | 150,90 | 4059625032343 | 518 |
| 10 | | | | |
| AX | 10303180 | 274,20 | 4011097342597 | 515 |
| AX | 10452180 | 535,90 | 4011097254104 | 517 |
| AX | 10754180 | 435,10 | 4011097625690 | 523 |
| AX | 10902180 | 438,60 | 4011097306414 | 500 |
| AX | 10971180 | 181,00 | 4011097594279 | 524 |
| AX | 10980000 | 288,70 | 4011097270326 | 500 |
| 11 | | | | |
| AX | 11626330 | 349,70 | 4059625012826 | 533 |
| AX | 11626670 | 326,40 | 4059625433966 | 533 |
| 12 | | | | |
| AX | 12670340 | 4.297,50 | 4059625435038 | 500 |
| AX | 12670670 | 4.010,90 | 4059625442470 | 500 |
| AX | 12670800 | 4.297,50 | 4059625435045 | 500 |
| AX | 12671340 | 3.912,30 | 4059625435137 | 501 |
| AX | 12671670 | 3.651,40 | 4059625442487 | 501 |
| AX | 12671800 | 3.912,30 | 4059625435144 | 501 |
| AX | 12672000 | 2.865,00 | 4059625435182 | 500 |
| AX | 12672340 | 4.297,50 | 4059625435243 | 500 |
| AX | 12672670 | 4.010,90 | 4059625442494 | 500 |
| AX | 12672800 | 4.297,50 | 4059625435250 | 500 |
| AX | 12675000 | 224,70 | 4059625443101 | 501 |
| 13 | | | | |
| AX | 13586000 | 131,60 | 4059625032220 | 514 |
| AX | 13587000 | 58,80 | 4059625032367 | 518 |
| AX | 13608000 | 179,80 | 4059625443118 | 501 |
| AX | 13623180 | 257,00 | 4059625032213 | 513 |
| 15 | | | | |
| AX | 15482180 | 1.278,90 | 4059625077566 | 419 |
| AX | 15483180 | 1.914,50 | 4059625077580 | 520 |
| 16 | | | | |
| AX | 16930180 | 322,10 | 4059625032190 | 526 |
| AX | 16970180 | 112,50 | 4059625032404 | 523 |
| AX | 16973180 | 103,50 | 4059625032381 | 524 |
| AX | 16974180 | 107,60 | 4059625032398 | 523 |
| AX | 16982180 | 204,40 | 4059625032183 | 526 |
| 26 | | | | |
| AX | 26050670 | 174,90 | 4059625411834 | 532 |
| AX | 26051670 | 174,90 | 4059625411827 | 532 |
| AX | 26431000 | 332,90 | 4059625030103 | 492 |
| AX | 26431340 | 499,40 | 4059625136348 | 492 |
| AX | 26431670 | 466,00 | 4059625400197 | 492 |
| AX | 26431820 | 499,40 | 4059625030097 | 492 |
| AX | 26432000 | 199,80 | 4059625030073 | 491 |
| AX | 26432340 | 299,70 | 4059625123263 | 491 |
| AX | 26432670 | 279,70 | 4059625400319 | 491 |
| AX | 26432820 | 299,70 | 4059625030066 | 491 |
| AX | 26433000 | 266,20 | 4059625030042 | 491 |
| AX | 26433340 | 399,30 | 4059625124192 | 491 |
| AX | 26433670 | 372,70 | 4059625400340 | 491 |
| AX | 26433820 | 399,30 | 4059625030035 | 491 |
| AX | 26434180 | 294,50 | 4059625032176 | 528 |
| AX | 26436000 | 320,90 | 4059625398852 | 493 |
| AX | 26436340 | 481,40 | 4059625402702 | 493 |
| AX | 26436670 | 449,20 | 4059625400357 | 493 |
| AX | 26437000 | 192,60 | 4059625400371 | 492 |
| AX | 26437340 | 288,90 | 4059625402757 | 492 |
| AX | 26437670 | 269,70 | 4059625400395 | 492 |
| AX | 26438000 | 256,70 | 4059625400418 | 492 |
| AX | 26438340 | 385,00 | 4059625402801 | 492 |
| AX | 26438670 | 359,40 | 4059625400425 | 492 |
| AX | 26965000 | 192,60 | 4059625400456 | 493 |

| Značka | Obj.č. | EUR | GTIN | Strana |
|-----------|----------|----------|---------------|--------|
| AX | 26965340 | 288,90 | 4059625402856 | 493 |
| AX | 26965670 | 269,70 | 4059625400470 | 493 |
| AX | 26966000 | 256,70 | 4059625399057 | 494 |
| AX | 26966340 | 385,00 | 4059625402900 | 494 |
| AX | 26966670 | 359,40 | 4059625399071 | 494 |
| AX | 26967000 | 320,90 | 4059625398807 | 494 |
| AX | 26967340 | 481,40 | 4059625402955 | 494 |
| AX | 26967670 | 449,20 | 4059625399095 | 494 |
| 28 | | | | |
| AX | 28282670 | 87,20 | 4059625294888 | 532 |
| AX | 28286670 | 96,00 | 4059625413500 | 532 |
| AX | 28474000 | 852,40 | 4011097434902 | 491 |
| AX | 28474820 | 1.278,60 | 4011097509013 | 491 |
| AX | 28486180 | 165,30 | 4011097603308 | 526 |
| AX | 28487000 | 575,70 | 4011097404905 | 491 |
| AX | 28487820 | 863,50 | 4011097509006 | 491 |
| AX | 28489000 | 690,60 | 4011097400242 | 491 |
| AX | 28489820 | 1.035,90 | 4011097972404 | 491 |
| AX | 28494000 | 714,10 | 4011097434025 | 491 |
| AX | 28532670 | 294,70 | 4059625346518 | 532 |
| AX | 28622670 | 48,50 | 4059625427842 | 534 |
| AX | 28624670 | 55,60 | 4059625427828 | 526 |
| AX | 28626670 | 52,30 | 4059625427811 | 526 |
| 35 | | | | |
| AX | 35214000 | 67,50 | 4059625428733 | 495 |
| AX | 35214670 | 94,40 | 4059625428726 | 495 |
| AX | 35284000 | 1.426,10 | 4059625184684 | 495 |
| AX | 35296000 | 1.629,70 | 4059625184691 | 495 |
| AX | 35300000 | 1.765,50 | 4059625184707 | 495 |
| AX | 35300670 | 2.354,00 | 4059625428719 | 529 |
| AX | 35301670 | 2.082,60 | 4059625428696 | 530 |
| AX | 35302670 | 2.082,60 | 4059625428672 | 531 |
| AX | 35303000 | 1.969,30 | 4059625184950 | 495 |
| AX | 35303670 | 2.625,60 | 4059625428665 | 528 |
| AX | 35304670 | 2.354,00 | 4059625428641 | 528 |
| AX | 35305670 | 2.354,00 | 4059625428634 | 529 |
| AX | 35306000 | 1.426,10 | 4059625185247 | 495 |
| AX | 35310000 | 1.629,70 | 4059625185254 | 495 |
| AX | 35314000 | 1.765,50 | 4059625185261 | 495 |
| AX | 35318000 | 1.969,30 | 4059625185278 | 495 |
| AX | 35361180 | 385,60 | 4059625184639 | 528 |
| AX | 35363180 | 128,60 | 4059625184646 | 529 |
| AX | 35373000 | 539,30 | 4059625405147 | 488 |
| AX | 35373340 | 809,00 | 4059625415009 | 488 |
| AX | 35373670 | 755,00 | 4059625415276 | 488 |
| AX | 35374000 | 539,30 | 4059625405154 | 488 |
| AX | 35374340 | 809,00 | 4059625414798 | 488 |
| AX | 35374670 | 755,00 | 4059625415269 | 488 |
| AX | 35380000 | 618,00 | 4059625405208 | 490 |
| AX | 35380340 | 927,00 | 4059625414781 | 490 |
| AX | 35380670 | 865,10 | 4059625415252 | 490 |
| AX | 35381000 | 618,00 | 4059625405215 | 490 |
| AX | 35381340 | 927,00 | 4059625414774 | 490 |
| AX | 35381670 | 865,10 | 4059625415245 | 490 |
| AX | 35382000 | 539,30 | 4059625405178 | 489 |
| AX | 35382340 | 809,00 | 4059625414767 | 489 |
| AX | 35382670 | 755,00 | 4059625415238 | 489 |
| AX | 35383000 | 539,30 | 4059625405185 | 489 |
| AX | 35383340 | 809,00 | 4059625414750 | 489 |
| AX | 35383670 | 755,00 | 4059625415221 | 489 |
| AX | 35387000 | 539,30 | 4059625405161 | 488 |
| AX | 35387340 | 809,00 | 4059625414743 | 488 |
| AX | 35387670 | 755,00 | 4059625415214 | 488 |
| AX | 35388000 | 539,30 | 4059625405192 | 489 |

| Značka | Obj.č. | EUR | GTIN | Strana |
|-----------|----------|----------|---------------|--------|
| AX | 35388340 | 809,00 | 4059625414736 | 489 |
| AX | 35388670 | 755,00 | 4059625415207 | 489 |
| AX | 35389000 | 618,00 | 4059625405222 | 490 |
| AX | 35389340 | 927,00 | 4059625414729 | 490 |
| AX | 35389670 | 865,10 | 4059625415191 | 490 |
| 36 | | | | |
| AX | 36100670 | 709,80 | 4059625427507 | 512 |
| AX | 36101670 | 709,80 | 4059625427477 | 512 |
| AX | 36104670 | 1.029,50 | 4059625427460 | 512 |
| AX | 36106670 | 908,70 | 4059625427422 | 513 |
| AX | 36107670 | 830,60 | 4059625427392 | 515 |
| AX | 36108670 | 1.040,20 | 4059625427361 | 514 |
| AX | 36110670 | 638,90 | 4059625427330 | 512 |
| AX | 36111670 | 638,90 | 4059625427309 | 512 |
| AX | 36113670 | 926,40 | 4059625426982 | 513 |
| AX | 36120670 | 709,80 | 4059625426968 | 516 |
| AX | 36130670 | 819,40 | 4059625428627 | 516 |
| AX | 36410670 | 2.381,20 | 4059625435625 | 520 |
| AX | 36411670 | 1.890,10 | 4059625435298 | 519 |
| AX | 36416670 | 3.199,90 | 4059625426944 | 517 |
| AX | 36425670 | 400,10 | 4059625427668 | 516 |
| AX | 36455670 | 583,30 | 4059625427644 | 518 |
| AX | 36655670 | 482,40 | 4059625427620 | 520 |
| AX | 36701180 | 762,40 | 4011097755588 | 521 |
| AX | 36702670 | 798,30 | 4059625427606 | 523 |
| AX | 36703670 | 1.290,40 | 4059625427583 | 520 |
| AX | 36704670 | 1.338,20 | 4059625427569 | 521 |
| AX | 36707670 | 1.197,10 | 4059625428870 | 536 |
| AX | 36708180 | 762,40 | 4011097755519 | 522 |
| AX | 36711670 | 794,40 | 4059625428610 | 535 |
| AX | 36715670 | 1.197,10 | 4059625428849 | 537 |
| AX | 36723670 | 1.197,10 | 4059625428818 | 536 |
| AX | 36724670 | 260,30 | 4059625427095 | 536 |
| AX | 36731670 | 53,90 | 4059625428597 | 532 |
| AX | 36733670 | 167,70 | 4059625435649 | 532 |
| AX | 36734670 | 167,70 | 4059625435663 | 533 |
| AX | 36770180 | 321,90 | 4011097755465 | 525 |
| AX | 36771670 | 255,30 | 4059625427545 | 523 |
| AX | 36772670 | 285,10 | 4059625427521 | 525 |
| AX | 36773670 | 794,40 | 4059625428580 | 535 |
| 38 | | | | |
| AX | 38959000 | 130,30 | 4011097705101 | 514 |
| 39 | | | | |
| AX | 39832670 | 915,50 | 4059625440520 | 543 |
| AX | 39835670 | 915,50 | 4059625427255 | 543 |
| AX | 39861670 | 928,70 | 4059625427224 | 543 |
| AX | 39862670 | 1.017,40 | 4059625427187 | 542 |
| AX | 39863670 | 927,80 | 4059625427163 | 542 |
| AX | 39864670 | 928,70 | 4059625440537 | 543 |
| 40 | | | | |
| HG | 40088000 | 20,50 | 4011097120461 | 541 |
| 42 | | | | |
| AX | 42604000 | 224,70 | 4059625422502 | 506 |
| AX | 42605000 | 179,80 | 4059625422335 | 506 |
| AX | 42610000 | 247,20 | 4059625422168 | 506 |
| AX | 42611000 | 61,90 | 4059625422984 | 507 |
| AX | 42613000 | 269,70 | 4059625422816 | 506 |
| AX | 42622000 | 325,90 | 4059625422649 | 507 |
| AX | 42623000 | 202,30 | 4059625423479 | 507 |
| AX | 42626000 | 213,50 | 4059625423301 | 507 |
| AX | 42639000 | 236,00 | 4059625423134 | 506 |
| AX | 42644000 | 393,30 | 4059625423967 | 507 |
| AX | 42649000 | 348,30 | 4059625423790 | 508 |
| AX | 42654000 | 163,00 | 4059625423622 | 508 |

| Značka | Obj.č. | EUR | GTIN | Strana |
|-----------|----------|--------|---------------|--------|
| AX | 42655000 | 269,70 | 4059625424452 | 508 |
| AX | 42656000 | 163,00 | 4059625424285 | 508 |
| AX | 42657000 | 213,50 | 4059625424117 | 508 |
| AX | 42661000 | 314,60 | 4059625424841 | 506 |
| AX | 42683000 | 359,60 | 4059625424674 | 507 |
| AX | 42801670 | 85,00 | 4059625433744 | 540 |
| AX | 42803670 | 240,00 | 4059625428566 | 538 |
| AX | 42818670 | 119,70 | 4059625428559 | 543 |
| AX | 42819670 | 360,10 | 4059625428535 | 538 |
| AX | 42821670 | 460,20 | 4059625428528 | 540 |
| AX | 42830670 | 330,10 | 4059625428511 | 539 |
| AX | 42832670 | 390,30 | 4059625428498 | 539 |
| AX | 42833670 | 450,00 | 4059625428474 | 540 |
| AX | 42834670 | 280,10 | 4059625428467 | 538 |
| AX | 42835670 | 308,00 | 4059625428450 | 541 |
| AX | 42836670 | 260,30 | 4059625428436 | 540 |
| AX | 42837670 | 521,60 | 4059625428412 | 540 |
| AX | 42840670 | 232,70 | 4059625428405 | 539 |
| AX | 42841000 | 32,80 | 4011097755595 | 539 |
| AX | 42846670 | 195,80 | 4059625428382 | 541 |
| AX | 42870670 | 81,30 | 4059625428375 | 541 |
| AX | 42871670 | 97,50 | 4059625428351 | 541 |
| 92 | | | | |
| AX | 92990000 | 56,70 | 4059625032206 | 543 |
| 93 | | | | |
| AX | 93171000 | 41,70 | 4059625032374 | 518 |
| 96 | | | | |
| AX | 96259000 | 64,60 | 4011097422640 | 515 |
| AX | 96383000 | 37,10 | 4011097350707 | 515 |
| AX | 96441000 | 148,40 | 4011097432717 | 517 |
| AX | 96660000 | 15,00 | 4011097404745 | 500 |
| 97 | | | | |
| AX | 97686000 | 286,40 | 4011097502779 | 517 |
| 98 | | | | |
| HG | 98806000 | 4,80 | 4011097570822 | 519 |



Úsporné sprchy AXOR Conscious



Úsporné sprchy AXOR Conscious

Drahocennost vody

Chvilé strávené sprchováním patří k nejvzácnějším okamžikům dne. Značka AXOR vytvořila horní úsporné sprchy AXOR Conscious, aby byl tento rituál nejen příjemný, ale i odpovědný. Všechny tři horní sprchy AXOR Conscious nabízejí jedinečně uspokojující kombinaci velké sprchové hlavice a silného proudu, který pokryje celé tělo při průtoku pouhých 6 l/min. Inovativní technologie zaručuje ohleduplné zacházení

se zdroji bez jakýchkoli kompromisů, pokud jde o zážitek ze sprchování. Sprchy AXOR Conscious splňují specifické požadavky na udržitelné nakládání s vodou a zaručují nejvyšší estetické standardy. Kruhovou i obdélníkovou verzi lze kombinovat s koupelnovými kolekcemi AXOR jakéhokoli stylu.

Design: PHOENIX



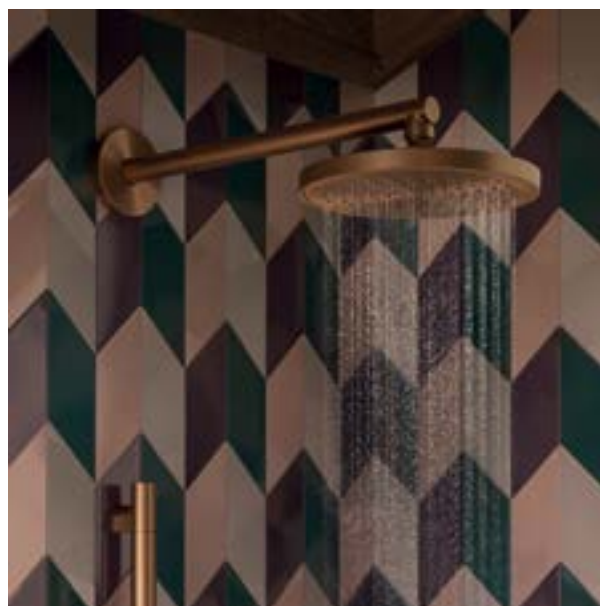
Horní sprcha AXOR 220 1jet



Horní sprcha AXOR 245/185 1jet



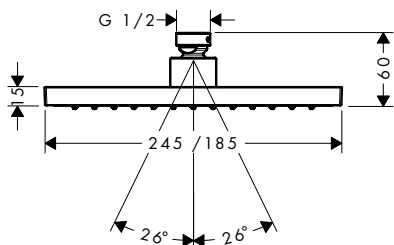
Horní sprcha AXOR 245 1jet



Chvilé strávené sprchováním patří k nejvzácnějším okamžikům dne. Sprchy AXOR Conscious jsou vyjádřením osobního odpovědného přístupu k tomu, co je v životě cenné.

Horní sprchy

NOVÉ



Horní sprcha 245/185 1jet

- / velikost sprchové hlavice: 245 x 185 mm
- / druh proudu: Rain
- / kulový kloub: nastavitelný úhel horní sprchy
- / materiál disku vodních paprsků: kov
- / maximální průtok při 0,3 MPa: 10,1 l / min
- / průtokové množství proudu Rain (při 0,3 MPa): 10,1 l / min
- / počáteční bod spolehlivé funkce v l / min.: 6,2 l / min
- / min. průtokový tlak: 0,08 MPa (hydrodynamický tlak)
- / horní sprcha se dá pro čištění sejmout
- / montáž: na strop, instalace na stěnu
- / závit přívodu G 1/2
- / vhodné pro průtokový ohřivač

| Povrch. úprava | Obj.č. | EUR |
|-------------------------|----------|--------|
| chrom | 35373000 | 539,30 |
| kartáčovaný černý chrom | 35373340 | 809,00 |
| matná černá | 35373670 | 755,00 |
| speciální povrchy* | 35373XXX | XXX |



k instalaci nutné (vyberte položku):

| | | | | |
|------|--------------------------------------|-------------------------|----------|--------|
| NOVÉ | / Sprchové rameno 390 mm square | chrom | 26436000 | 320,90 |
| | | kartáčovaný černý chrom | 26436340 | 481,40 |
| | | matná černá | 26436670 | 449,20 |
| | | speciální povrchy* | 26436XXX | XXX |
| NOVÉ | / Přívod od stropu 100 mm square | chrom | 26437000 | 192,60 |
| | | kartáčovaný černý chrom | 26437340 | 288,90 |
| | | matná černá | 26437670 | 269,70 |
| | | speciální povrchy* | 26437XXX | XXX |
| NOVÉ | / Přívod od stropu 300 mm square | chrom | 26438000 | 256,70 |
| | | kartáčovaný černý chrom | 26438340 | 385,00 |
| | | matná černá | 26438670 | 359,40 |
| | | speciální povrchy* | 26438XXX | XXX |
| NOVÉ | / Sprchové rameno 390 mm softsquare | chrom | 26967000 | 320,90 |
| | | kartáčovaný černý chrom | 26967340 | 481,40 |
| | | matná černá | 26967670 | 449,20 |
| | | speciální povrchy* | 26967XXX | XXX |
| NOVÉ | / Přívod od stropu 100 mm softsquare | chrom | 26965000 | 192,60 |
| | | kartáčovaný černý chrom | 26965340 | 288,90 |
| | | matná černá | 26965670 | 269,70 |
| | | speciální povrchy* | 26965XXX | XXX |
| NOVÉ | / Přívod od stropu 300 mm softsquare | chrom | 26966000 | 256,70 |
| | | kartáčovaný černý chrom | 26966340 | 385,00 |
| | | matná černá | 26966670 | 359,40 |
| | | speciální povrchy* | 26966XXX | XXX |

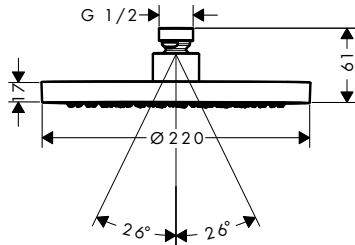


Úsporná verze EcoSmart:

| | | | | |
|------|---|-------------------------|----------|--------|
| NOVÉ | / Horní sprcha 245/185 1jet EcoSmart, 9 l/min. | chrom | 35374000 | 539,30 |
| | | kartáčovaný černý chrom | 35374340 | 809,00 |
| | | matná černá | 35374670 | 755,00 |
| | | speciální povrchy* | 35374XXX | XXX |
| NOVÉ | / Horní sprcha 245/185 1jet EcoSmart+, 6 l/min. | chrom | 35387000 | 539,30 |
| | | kartáčovaný černý chrom | 35387340 | 809,00 |
| | | matná černá | 35387670 | 755,00 |
| | | speciální povrchy* | 35387XXX | XXX |



NOVÉ

**Horní sprcha 220 ljet**

- / velikost sprchové hlavice: 220 mm
- / druh proudu: Rain
- / kulový kloub: nastavitelný úhel horní sprchy
- / materiál disku vodních paprsků: kov
- / maximální průtok při 0,3 MPa: 10,1 l / min
- / průtokové množství proudu Rain (při 0,3 MPa): 10,1 l / min
- / počáteční bod spolehlivé funkce v l / min.: 6,2 l / min
- / min. průtokový tlak: 0,08 MPa (hydrodynamický tlak)
- / horní sprcha se dá pro čištění sejmut
- / montáž: na strop, instalace na stěnu
- / závit přívodu G 1/2
- / vhodné pro průtokový ohřívač

| Povrch. úprava | Obj.č. | EUR |
|-------------------------|----------|--------|
| chrom | 35382000 | 539,30 |
| kartáčovaný černý chrom | 35382340 | 809,00 |
| matná černá | 35382670 | 755,00 |
| speciální povrchy* | 35382XXX | XXX |

**k instalaci nutné (vyberte položku):**

| | | | | |
|------|--------------------------------------|-------------------------|----------|--------|
| | / Sprchové rameno 390 mm | chrom | 26431000 | 332,90 |
| | | kartáčovaný černý chrom | 26431340 | 499,40 |
| | / Přívod od stropu 100 mm | matná černá | 26431670 | 466,00 |
| | | speciální povrchy* | 26431XXX | XXX |
| | / Přívod od stropu 300 mm | chrom | 26432000 | 199,80 |
| | | kartáčovaný černý chrom | 26432340 | 299,70 |
| | / Sprchové rameno 390 mm softsquare | matná černá | 26432670 | 279,70 |
| | | speciální povrchy* | 26432XXX | XXX |
| NOVÉ | / Přívod od stropu 100 mm softsquare | chrom | 26433000 | 266,20 |
| | | kartáčovaný černý chrom | 26433340 | 399,30 |
| NOVÉ | / Přívod od stropu 300 mm softsquare | matná černá | 26433670 | 372,70 |
| | | speciální povrchy* | 26433XXX | XXX |
| NOVÉ | / Přívod od stropu 100 mm softsquare | chrom | 26967000 | 320,90 |
| | | kartáčovaný černý chrom | 26967340 | 481,40 |
| NOVÉ | / Přívod od stropu 300 mm softsquare | matná černá | 26967670 | 449,20 |
| | | speciální povrchy* | 26967XXX | XXX |
| NOVÉ | / Přívod od stropu 100 mm softsquare | chrom | 26965000 | 192,60 |
| | | kartáčovaný černý chrom | 26965340 | 288,90 |
| NOVÉ | / Přívod od stropu 300 mm softsquare | matná černá | 26965670 | 269,70 |
| | | speciální povrchy* | 26965XXX | XXX |
| NOVÉ | / Přívod od stropu 300 mm softsquare | chrom | 26966000 | 256,70 |
| | | kartáčovaný černý chrom | 26966340 | 385,00 |
| NOVÉ | / Přívod od stropu 100 mm softsquare | matná černá | 26966670 | 359,40 |
| | | speciální povrchy* | 26966XXX | XXX |



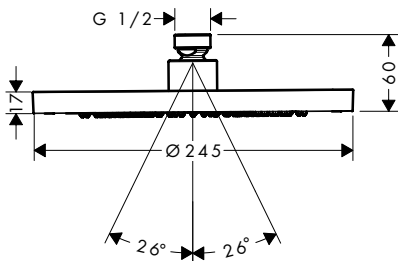
NOVÉ

Úsporná verze EcoSmart:

NOVÉ

| | | | | |
|--|---|-------------------------|----------|--------|
| | / Horní sprcha 220 ljet EcoSmart, 9 l/min. | chrom | 35383000 | 539,30 |
| | | kartáčovaný černý chrom | 35383340 | 809,00 |
| | / Horní sprcha 220 ljet EcoSmart+, 6 l/min. | matná černá | 35383670 | 755,00 |
| | | speciální povrchy* | 35383XXX | XXX |
| | / Horní sprcha 220 ljet EcoSmart+, 6 l/min. | chrom | 35388000 | 539,30 |
| | | kartáčovaný černý chrom | 35388340 | 809,00 |
| | / Horní sprcha 220 ljet EcoSmart+, 6 l/min. | matná černá | 35388670 | 755,00 |
| | | speciální povrchy* | 35388XXX | XXX |

NOVÉ


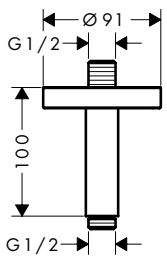

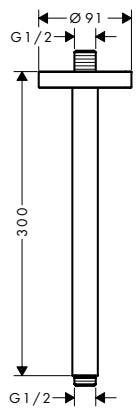


Horní sprcha 245 1jet

- / velikost sprchové hlavice: 245 mm
- / druh proudu: Rain
- / kulový kloub: nastavitelný úhel horní sprchy
- / materiál disku vodních paprsků: kov
- / maximální průtok při 0,3 MPa: 10,1 l / min
- / průtokové množství proudu Rain (při 0,3 MPa): 10,1 l / min
- / počáteční bod spolehlivé funkce v l / min.: 6,2 l / min
- / min. průtokový tlak: 0,08 MPa (hydrodynamický tlak)
- / horní sprcha se dá pro čištění sejmout
- / montáž: na strop, instalace na stěnu
- / závit přívodu G 1/2
- / vhodné pro průtokový ohřívač


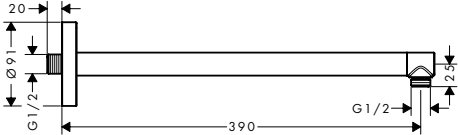
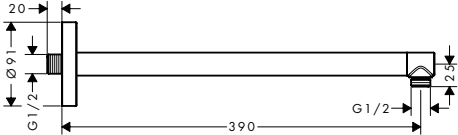
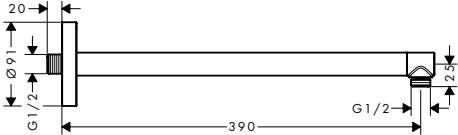
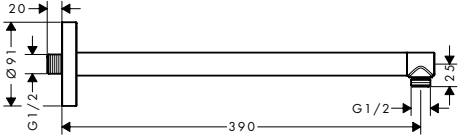
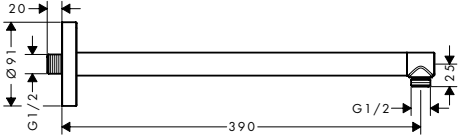
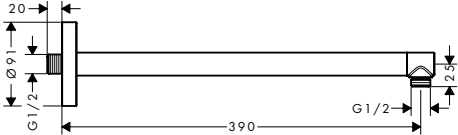
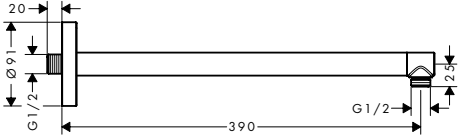

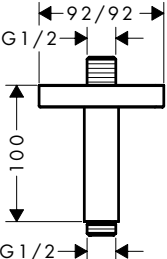
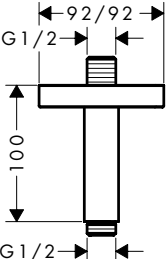
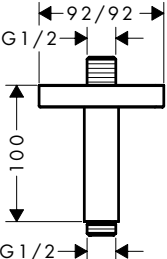
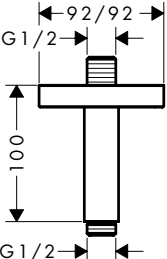
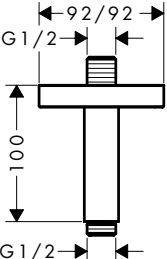

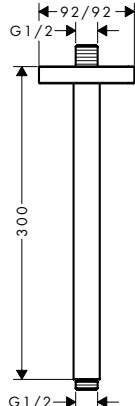
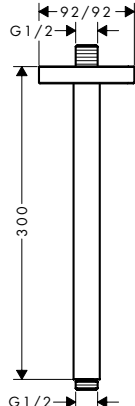
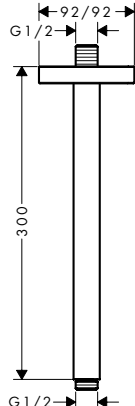
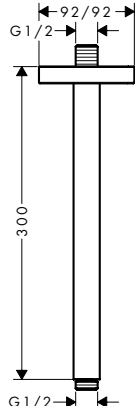
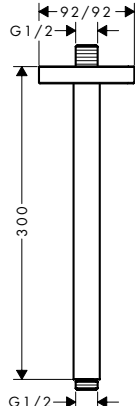
k instalaci nutné (vyberte položku):

| | Povrch. úprava | Obj.č. | EUR |
|--|--------------------------------|----------|--------|
| | chrom | 35380000 | 618,00 |
| | kartáčovaný černý chrom | 35380340 | 927,00 |
| | matná černá | 35380670 | 865,10 |
| | speciální povrchy* | 35380XXX | XXX |
| | | | |
| | chrom | 26431000 | 332,90 |
| | kartáčovaný černý chrom | 26431340 | 499,40 |
| | matná černá | 26431670 | 466,00 |
| | speciální povrchy* | 26431XXX | XXX |
| / Přívod od stropu 100 mm | chrom | 26432000 | 199,80 |
| | kartáčovaný černý chrom | 26432340 | 299,70 |
| | matná černá | 26432670 | 279,70 |
| | speciální povrchy* | 26432XXX | XXX |
| / Přívod od stropu 300 mm | chrom | 26433000 | 266,20 |
| | kartáčovaný černý chrom | 26433340 | 399,30 |
| | matná černá | 26433670 | 372,70 |
| | speciální povrchy* | 26433XXX | XXX |
| NOVÉ / Sprchové rameno 390 mm softsquare | chrom | 26967000 | 320,90 |
| | kartáčovaný černý chrom | 26967340 | 481,40 |
| | matná černá | 26967670 | 449,20 |
| | speciální povrchy* | 26967XXX | XXX |
| NOVÉ / Přívod od stropu 100 mm softsquare | chrom | 26965000 | 192,60 |
| | kartáčovaný černý chrom | 26965340 | 288,90 |
| | matná černá | 26965670 | 269,70 |
| | speciální povrchy* | 26965XXX | XXX |
| NOVÉ / Přívod od stropu 300 mm softsquare | chrom | 26966000 | 256,70 |
| | kartáčovaný černý chrom | 26966340 | 385,00 |
| | matná černá | 26966670 | 359,40 |
| | speciální povrchy* | 26966XXX | XXX |
| | Úsporná verze EcoSmart: | | |
| NOVÉ / Horní sprcha 245 1jet EcoSmart, 9 l/min. | chrom | 35381000 | 618,00 |
| | kartáčovaný černý chrom | 35381340 | 927,00 |
| | matná černá | 35381670 | 865,10 |
| | speciální povrchy* | 35381XXX | XXX |
| NOVÉ / Horní sprcha 245 1jet EcoSmart+, 6 l/min. | chrom | 35389000 | 618,00 |
| | kartáčovaný černý chrom | 35389340 | 927,00 |
| | matná černá | 35389670 | 865,10 |
| | speciální povrchy* | 35389XXX | XXX |

| | | Povrch. úprava | Obj.č. | EUR | |
|--|--|---------------------------|-------------------------|----------|--------|
|   | Přívod od stropu 100 mm | | chrom | 26432000 | 199,80 |
| | / délka: 100 mm | | kartáčovaný černý chrom | 26432340 | 299,70 |
| | / pohledová instalace | | matná černá | 26432670 | 279,70 |
| | / materiál: mosaz | | kartáčovaný nikel | 26432820 | 299,70 |
| | / způsob připojení: G 1/2 | | speciální povrchy* | 26432XXX | XXX |
| | varianty velikosti k dispozici: | | | | |
| | / Přívod od stropu 300 mm | | chrom | 26433000 | 266,20 |
| | | | kartáčovaný černý chrom | 26433340 | 399,30 |
| | | | matná černá | 26433670 | 372,70 |
| | | | kartáčovaný nikel | 26433820 | 399,30 |
| | | | speciální povrchy* | 26433XXX | XXX |
| | NOVÉ | volitelné doplňky: | | | |
| | | / Horní sprcha 245 ljet | chrom | 35380000 | 618,00 |
| | | | kartáčovaný černý chrom | 35380340 | 927,00 |
| NOVÉ | / Horní sprcha 220 ljet | matná černá | 35380670 | 865,10 | |
| | | speciální povrchy* | 35380XXX | XXX | |
| | | chrom | 35382000 | 539,30 | |
| | | kartáčovaný černý chrom | 35382340 | 809,00 | |
| | | matná černá | 35382670 | 755,00 | |
| | | speciální povrchy* | 35382XXX | XXX | |
| | / Talířová horní sprcha 240 ljet | chrom | 28494000 | 714,10 | |
| | | speciální povrchy* | 28494XXX | XXX | |
| | / Horní sprcha 180 ljet | chrom | 28489000 | 690,60 | |
| | | kartáčovaný nikel | 28489820 | 1.035,90 | |
| | | speciální povrchy* | 28489XXX | XXX | |
| | / Talířová horní sprcha 180 ljet | chrom | 28487000 | 575,70 | |
| | | kartáčovaný nikel | 28487820 | 863,50 | |
| | | speciální povrchy* | 28487XXX | XXX | |
| | / Talířová horní sprcha 240 ljet | chrom | 28474000 | 852,40 | |
| | | kartáčovaný nikel | 28474820 | 1.278,60 | |
| | | speciální povrchy* | 28474XXX | XXX | |
|   | Přívod od stropu 300 mm | | chrom | 26433000 | 266,20 |
| | / délka: 300 mm | | kartáčovaný černý chrom | 26433340 | 399,30 |
| | / pohledová instalace | | chrom | | |
| | / materiál: mosaz | | matná černá | 26433670 | 372,70 |
| | / způsob připojení: G 1/2 | | kartáčovaný nikel | 26433820 | 399,30 |
| | | | speciální povrchy* | 26433XXX | XXX |
| | varianty velikosti k dispozici: | | | | |
| | / Přívod od stropu 100 mm | | chrom | 26432000 | 199,80 |
| | | | kartáčovaný černý chrom | 26432340 | 299,70 |
| | | | chrom | | |
| | | | matná černá | 26432670 | 279,70 |
| | | | kartáčovaný nikel | 26432820 | 299,70 |
| | | | speciální povrchy* | 26432XXX | XXX |
| | NOVÉ | volitelné doplňky: | | | |
| | / Horní sprcha 245 ljet | chrom | 35380000 | 618,00 | |
| | | kartáčovaný černý chrom | 35380340 | 927,00 | |
| | | chrom | | | |
| | | matná černá | 35380670 | 865,10 | |
| | | speciální povrchy* | 35380XXX | XXX | |
| NOVÉ | / Horní sprcha 220 ljet | chrom | 35382000 | 539,30 | |
| | | kartáčovaný černý chrom | 35382340 | 809,00 | |
| | | chrom | | | |
| | | matná černá | 35382670 | 755,00 | |
| | | speciální povrchy* | 35382XXX | XXX | |
| | / Talířová horní sprcha 240 ljet | chrom | 28494000 | 714,10 | |
| | | speciální povrchy* | 28494XXX | XXX | |
| | / Horní sprcha 180 ljet | chrom | 28489000 | 690,60 | |
| | | kartáčovaný nikel | 28489820 | 1.035,90 | |
| | | speciální povrchy* | 28489XXX | XXX | |
| | / Talířová horní sprcha 180 ljet | chrom | 28487000 | 575,70 | |
| | | kartáčovaný nikel | 28487820 | 863,50 | |
| | | speciální povrchy* | 28487XXX | XXX | |
| | / Talířová horní sprcha 240 ljet | chrom | 28474000 | 852,40 | |
| | | kartáčovaný nikel | 28474820 | 1.278,60 | |
| | | speciální povrchy* | 28474XXX | XXX | |

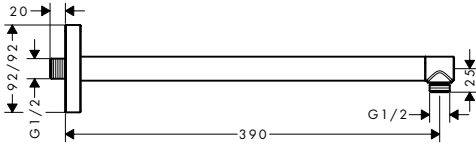
speciální povrchy* - cena na vyžádání, kontaktujte prosím náš zákaznický servis

*Další informace prosíme vyhledat v přehledu „speciálních povrchových úprav“

| | | Povrch. úprava | Obj.č. | EUR |
|---|---|-------------------------|----------|----------|
|  | Sprchové rameno 390 mm / délka: 390 mm / pohledová instalace / materiál: mosaz / způsob připojení: G 1/2 | chrom | 26431000 | 332,90 |
| | | kartáčovaný černý chrom | 26431340 | 499,40 |
|  | NOVÉ / Horní sprcha 245 ljet | chrom | 35380000 | 618,00 |
| | | kartáčovaný černý chrom | 35380340 | 927,00 |
|  | NOVÉ / Horní sprcha 220 ljet | matná černá | 35380670 | 865,10 |
| | | speciální povrchy* | 35380XXX | XXX |
|  | / Talířová horní sprcha 240 ljet | chrom | 35382000 | 539,30 |
| | | kartáčovaný černý chrom | 35382340 | 809,00 |
|  | / Horní sprcha 180 ljet | matná černá | 35382670 | 755,00 |
| | | speciální povrchy* | 35382XXX | XXX |
|  | / Horní sprcha 180 ljet | chrom | 28494000 | 714,10 |
| | | speciální povrchy* | 28494XXX | XXX |
|  | / Horní sprcha 180 ljet | chrom | 28489000 | 690,60 |
| | | kartáčovaný nikl | 28489820 | 1.035,90 |
|  | / Horní sprcha 180 ljet | speciální povrchy* | 28489XXX | XXX |
| | | | | |
|  | Přívod od stropu 100 mm square / délka: 100 mm / pohledová instalace / materiál: mosaz / způsob připojení: G 1/2 | chrom | 26437000 | 192,60 |
| | | kartáčovaný černý chrom | 26437340 | 288,90 |
|  | NOVÉ / Přívod od stropu 300 mm square | matná černá | 26437670 | 269,70 |
| | | speciální povrchy* | 26437XXX | XXX |
|  | / Přívod od stropu 300 mm square | chrom | 26438000 | 256,70 |
| | | kartáčovaný černý chrom | 26438340 | 385,00 |
|  | / Přívod od stropu 300 mm square | matná černá | 26438670 | 359,40 |
| | | speciální povrchy* | 26438XXX | XXX |
|  | NOVÉ / Horní sprcha 245/185 ljet | chrom | 35373000 | 539,30 |
| | | kartáčovaný černý chrom | 35373340 | 809,00 |
|  | / Horní sprcha 245/185 ljet | matná černá | 35373670 | 755,00 |
| | | speciální povrchy* | 35373XXX | XXX |
|  | Přívod od stropu 300 mm square / délka: 300 mm / pohledová instalace / materiál: mosaz / způsob připojení: G 1/2 | chrom | 26438000 | 256,70 |
| | | kartáčovaný černý chrom | 26438340 | 385,00 |
|  | NOVÉ / Přívod od stropu 100 mm square | matná černá | 26438670 | 359,40 |
| | | speciální povrchy* | 26438XXX | XXX |
|  | / Přívod od stropu 100 mm square | chrom | 26437000 | 192,60 |
| | | kartáčovaný černý chrom | 26437340 | 288,90 |
|  | / Přívod od stropu 100 mm square | matná černá | 26437670 | 269,70 |
| | | speciální povrchy* | 26437XXX | XXX |
|  | NOVÉ / Horní sprcha 245/185 ljet | chrom | 35373000 | 539,30 |
| | | kartáčovaný černý chrom | 35373340 | 809,00 |
|  | / Horní sprcha 245/185 ljet | matná černá | 35373670 | 755,00 |
| | | speciální povrchy* | 35373XXX | XXX |

Míry na rozměrových náčrtech jsou v mm.

NOVÉ



NOVÉ

Sprchové rameno 390 mm square

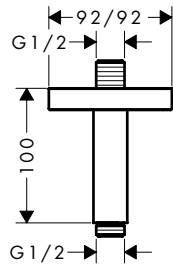
/ délka: 390 mm
/ pohledová instalace
/ materiál: mosaz
/ způsob připojení: G 1/2

volitelné doplňky:

/ Horní sprcha 245/185 1jet

| Povrch. úprava | Obj.č. | EUR |
|-------------------------|----------|--------|
| chrom | 26436000 | 320,90 |
| kartáčovaný černý chrom | 26436340 | 481,40 |
| matná černá | 26436670 | 449,20 |
| speciální povrchy* | 26436XXX | XXX |
| chrom | 35373000 | 539,30 |
| kartáčovaný černý chrom | 35373340 | 809,00 |
| matná černá | 35373670 | 755,00 |
| speciální povrchy* | 35373XXX | XXX |

NOVÉ



NOVÉ

Přívod od stropu 100 mm softsquare

/ délka: 100 mm
/ pohledová instalace
/ materiál: mosaz
/ způsob připojení: G 1/2

varianty velikosti k dispozici:

/ Přívod od stropu 300 mm softsquare

NOVÉ

NOVÉ

NOVÉ

volitelné doplňky:

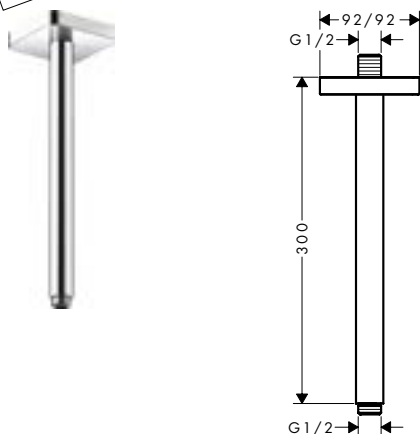
/ Horní sprcha 245/185 1jet

/ Horní sprcha 245 1jet

/ Horní sprcha 220 1jet

| | | |
|-------------------------|----------|--------|
| chrom | 26965000 | 192,60 |
| kartáčovaný černý chrom | 26965340 | 288,90 |
| matná černá | 26965670 | 269,70 |
| speciální povrchy* | 26965XXX | XXX |
| chrom | 26966000 | 256,70 |
| kartáčovaný černý chrom | 26966340 | 385,00 |
| matná černá | 26966670 | 359,40 |
| speciální povrchy* | 26966XXX | XXX |
| chrom | 35373000 | 539,30 |
| kartáčovaný černý chrom | 35373340 | 809,00 |
| matná černá | 35373670 | 755,00 |
| speciální povrchy* | 35373XXX | XXX |
| chrom | 35380000 | 618,00 |
| kartáčovaný černý chrom | 35380340 | 927,00 |
| matná černá | 35380670 | 865,10 |
| speciální povrchy* | 35380XXX | XXX |
| chrom | 35382000 | 539,30 |
| kartáčovaný černý chrom | 35382340 | 809,00 |
| matná černá | 35382670 | 755,00 |
| speciální povrchy* | 35382XXX | XXX |

NOVÉ


Přívod od stropu 300 mm softsquare

 / délka: 300 mm
 / pohledová instalace
 / materiál: mosaz
 / způsob připojení: G 1/2

NOVÉ

varianty velikosti k dispozici:

/ Přívod od stropu 100 mm softsquare

NOVÉ

volitelné doplňky:
 / Horní sprcha 245/185 1jet

NOVÉ

/ Horní sprcha 245 1jet

NOVÉ

/ Horní sprcha 220 1jet

| Povrch. úprava | Obj.č. | EUR |
|-------------------------|----------|--------|
| chrom | 26966000 | 256,70 |
| kartáčovaný černý chrom | 26966340 | 385,00 |
| matná černá | 26966670 | 359,40 |
| speciální povrchy* | 26966XXX | XXX |
| chrom | 26965000 | 192,60 |
| kartáčovaný černý chrom | 26965340 | 288,90 |
| matná černá | 26965670 | 269,70 |
| speciální povrchy* | 26965XXX | XXX |
| chrom | 35373000 | 539,30 |
| kartáčovaný černý chrom | 35373340 | 809,00 |
| matná černá | 35373670 | 755,00 |
| speciální povrchy* | 35373XXX | XXX |
| chrom | 35380000 | 618,00 |
| kartáčovaný černý chrom | 35380340 | 927,00 |
| matná černá | 35380670 | 865,10 |
| speciální povrchy* | 35380XXX | XXX |
| chrom | 35382000 | 539,30 |
| kartáčovaný černý chrom | 35382340 | 809,00 |
| matná černá | 35382670 | 755,00 |
| speciální povrchy* | 35382XXX | XXX |

NOVÉ


Sprchové rameno 390 mm softsquare

 / délka: 390 mm
 / pohledová instalace
 / materiál: mosaz
 / způsob připojení: G 1/2

NOVÉ

volitelné doplňky:
 / Horní sprcha 245/185 1jet

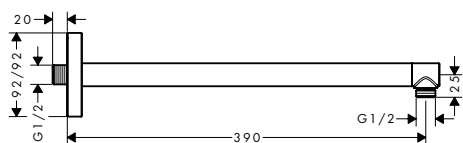
NOVÉ

/ Horní sprcha 245 1jet

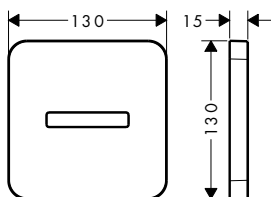
NOVÉ

/ Horní sprcha 220 1jet

| | | |
|-------------------------|----------|--------|
| chrom | 26967000 | 320,90 |
| kartáčovaný černý chrom | 26967340 | 481,40 |
| matná černá | 26967670 | 449,20 |
| speciální povrchy* | 26967XXX | XXX |
| chrom | 35373000 | 539,30 |
| kartáčovaný černý chrom | 35373340 | 809,00 |
| matná černá | 35373670 | 755,00 |
| speciální povrchy* | 35373XXX | XXX |
| chrom | 35380000 | 618,00 |
| kartáčovaný černý chrom | 35380340 | 927,00 |
| matná černá | 35380670 | 865,10 |
| speciální povrchy* | 35380XXX | XXX |
| chrom | 35382000 | 539,30 |
| kartáčovaný černý chrom | 35382340 | 809,00 |
| matná černá | 35382670 | 755,00 |
| speciální povrchy* | 35382XXX | XXX |



NOVÉ



Montáž výrobku zdarma
viz informace iClub - str. 2

Montáž výrobku zdarma
viz informace iClub - str. 2

Montáž výrobku zdarma
viz informace iClub - str. 2

Montáž výrobku zdarma
viz informace iClub - str. 2

Montáž výrobku zdarma
viz informace iClub - str. 2

Montáž výrobku zdarma
viz informace iClub - str. 2

Montáž výrobku zdarma
viz informace iClub - str. 2

Rozeta softsquare

- / materiál: kov
- / instalace na stěnu

volitelné doplňky:

- / Horní sprcha 300 2jet se sprchovým ramenem
- / Horní sprcha 300 1jet se sprchovým ramenem
- / Horní sprcha 300/300 2jet se sprchovým ramenem
- / Horní sprcha 300/300 1jet se sprchovým ramenem
- / Horní sprcha 250 2jet se sprchovým ramenem
- / Horní sprcha 250 1jet se sprchovým ramenem
- / Horní sprcha 250/250 2jet se sprchovým ramenem
- / Horní sprcha 250/250 1jet se sprchovým ramenem

| Povrch. úprava | Obj.č. | EUR |
|--------------------|----------|----------|
| chrom | 35214000 | 67,50 |
| matná černá | 35214670 | 94,40 |
| speciální povrchy* | 35214XXX | XXX |
| chrom | 35303000 | 1.969,30 |
| matná černá | 35303670 | 2.625,60 |
| speciální povrchy* | 35303XXX | XXX |
| chrom | 35300000 | 1.765,50 |
| matná černá | 35300670 | 2.354,00 |
| speciální povrchy* | 35300XXX | XXX |
| chrom | 35318000 | 1.969,30 |
| speciální povrchy* | 35318XXX | XXX |
| chrom | 35314000 | 1.765,50 |
| speciální povrchy* | 35314XXX | XXX |
| chrom | 35296000 | 1.629,70 |
| speciální povrchy* | 35296XXX | XXX |
| chrom | 35284000 | 1.426,10 |
| speciální povrchy* | 35284XXX | XXX |
| chrom | 35310000 | 1.629,70 |
| speciální povrchy* | 35310XXX | XXX |
| chrom | 35306000 | 1.426,10 |
| speciální povrchy* | 35306XXX | XXX |



Sprchové sloupy AXOR Starck



Sprchové sloupy AXOR Starck

Největším luxusem je svoboda

Sprcha AXOR Starck Nature přináší ikonický design a luxusní sprchový zážitek známý z interiérových sprchových sloupů AXOR Starck i do venkovních prostor. Tento všestranný sprchový sloup s přípojním pro teplou vodu, technologií PowderRain pro horní sprchu a s volitelnou ruční sprchou je oslavou luxusního sprchování pod otevřeným nebem. Sprcha AXOR Starck Nature dostupná v matné černé a v řadě exkluzivních povrchových úprav AXOR FinishPlus se vyznačuje vynikající odolností proti povětrnostním podmínkám a dokonalou barevností. Lze ji snadno nainstalovat i demontovat a ideálně se hodí do jakéhokoli venkovního prostředí od zahrady přes městskou terasu až po soukromou jachtu.

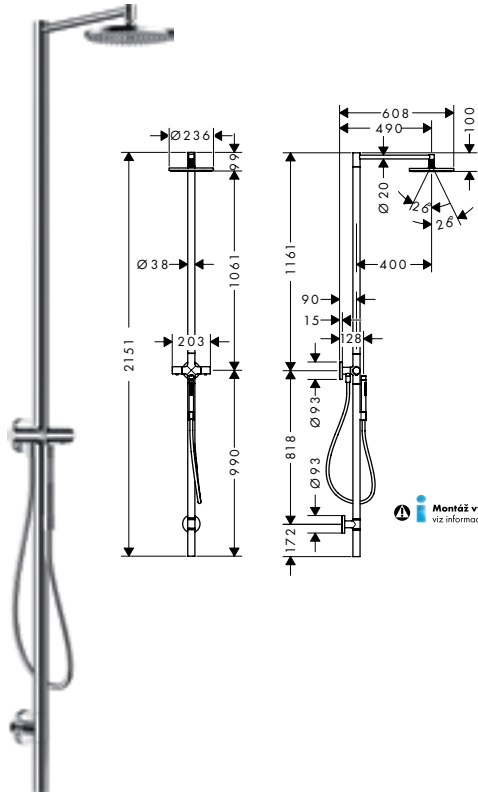
Design: Phillipe Starck



Díky nekompromisně redukovanému designu založenému na základních tvarech kruhu a válce je sprchový sloup AXOR Starck Nature skutečně jedinečný.

Sprchové sloupky AXOR Starck

NOVÉ



Sprchový sloup s termostatem a horní sprchou 240 ljet, použití v interiéru

- / obsahuje: sprchový sloup, horní sprcha, tyčová ruční sprcha, sprchový termostat, sprchová hadice
- / velikost sprchové hlavice: 240 mm
- / horní sprcha AXOR Starck
- / druh proudu: PowderRain
- / druh proudu ruční sprchy: Rain, Mono
- / ochrana proti opaření: při 40°
- / omezení pro teplou vodu
- / ovládání spotřebičů otočením rukojeti
- / vhodné pro průtokový ohřivač
- / montáž: instalace na stěnu
- / druh instalace: pohledová instalace
- / zpětný ventil
- / 2 spotřebiče

obsah balení:

- / Sprchová hadice 1,25 m (# 28622670)

k instalaci nutné:

- / Základní těleso

volitelné doplňky:

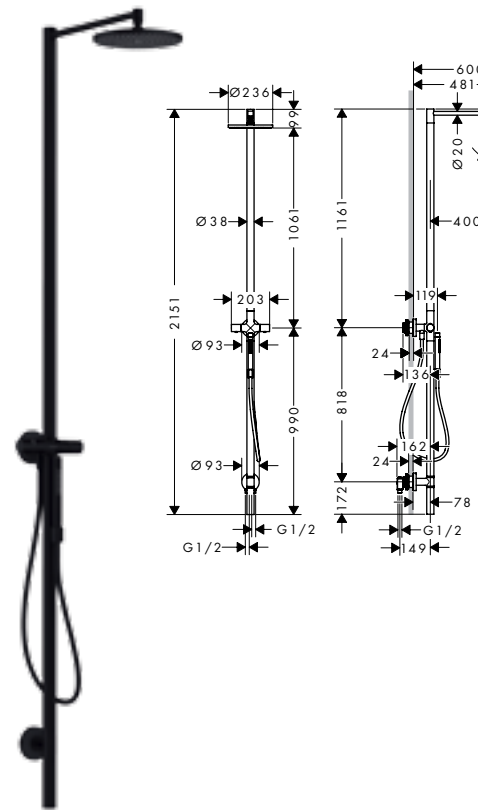
- / Prodloužení 28 mm, sada pro sprchové sloupky
- / Manžetové těsnění

| Povrch. úprava | Obj.č. | EUR |
|-------------------------|----------|----------|
| chrom | 12672000 | 2.865,00 |
| kartáčovaný černý chrom | 12672340 | 4.297,50 |
| matná černá | 12672670 | 4.010,90 |
| vzhled nerezové oceli | 12672800 | 4.297,50 |
| speciální povrchy* | 12672XXX | XXX |



Montáž výrobku zdarma viz informace iClub - str. 2

NOVÉ



Sprchový sloup Nature s horní sprchou 240 ljet, venkovní použití

- / obsahuje: sprchový sloup, horní sprcha, tyčová ruční sprcha, sprchová baterie, sprchová hadice
- / velikost sprchové hlavice: 240 mm
- / horní sprcha AXOR Starck
- / druh proudu: PowderRain
- / druh proudu ruční sprchy: Rain, Mono
- / ovládání spotřebičů otočením rukojeti
- / vhodné pro průtokový ohřivač
- / montáž: instalace na stěnu
- / druh instalace: pohledová instalace
- / zpětný ventil
- / 2 spotřebiče
- / snadný vypouštěcí systém odstraněním zpětných ventilů pro vyprázdnění výrobku

obsah balení:

- / Sprchová hadice 1,25 m (# 28622670)

alternativní velikosti:

- / Sprchový sloup Nature s horní sprchou 240 ljet bez ruční sprchy, venkovní použití

volitelné doplňky:

- / Prodlužovací sada 80 mm
- / Krytka vodní přípojky

| | | |
|-------------------------|----------|----------|
| kartáčovaný černý chrom | 12670340 | 4.297,50 |
| matná černá | 12670670 | 4.010,90 |
| vzhled nerezové oceli | 12670800 | 4.297,50 |



NOVÉ

NOVÉ NOVÉ

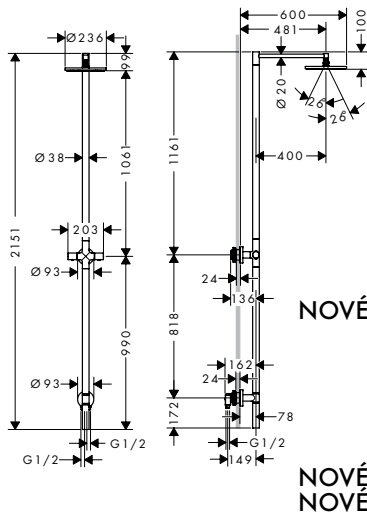
| | | |
|-------------------------|----------|----------|
| kartáčovaný černý chrom | 12671340 | 3.912,30 |
| matná černá | 12671670 | 3.651,40 |
| vzhled nerezové oceli | 12671800 | 3.912,30 |

| | | |
|--|----------|--------|
| | 13608000 | 179,80 |
| | 12675000 | 224,70 |

Míry na rozměrových náčrtech jsou v mm.

Technická specifikace výrobků a měrné jednotky mohou být změněny.

NOVÉ



NOVÉ

NOVÉ
NOVÉ

Sprchový sloup Nature s horní sprchou 240 1jet bez ruční sprchy, venkovní použití

- / obsahuje: sprchový sloup, horní sprcha, sprchová baterie, sprchová hadice
- / velikost sprchové hlavice: 240 mm
- / horní sprcha AXOR Starck
- / druh proudu: PowderRain
- / vhodné pro průtokový ohřivač
- / montáž: instalace na stěnu
- / druh instalace: pohledová instalace
- / zpětný ventil
- / 1 spotřebič
- / snadný vypouštěcí systém odstraněním zpětných ventilů pro vyprázdnění výrobku

alternativní velikosti:

- / Sprchový sloup Nature s horní sprchou 240 1jet, venkovní použití

volitelné doplňky:

- / Prodlužovací sada 80 mm
- / Krytka vodní přípojky

| Povrch. úprava | Obj.č. | EUR |
|-------------------------|----------|----------|
| kartáčovaný černý chrom | 12671340 | 3.912,30 |
| matná černá | 12671670 | 3.651,40 |
| vzhled nerezové oceli | 12671800 | 3.912,30 |



| | | |
|-------------------------|----------|----------|
| kartáčovaný černý chrom | 12670340 | 4.297,50 |
| matná černá | 12670670 | 4.010,90 |
| vzhled nerezové oceli | 12670800 | 4.297,50 |

| | | |
|--|----------|--------|
| | 13608000 | 179,80 |
| | 12675000 | 224,70 |

NOVÉ

Krytka vodní přípojky

- / materiál: materiál: nerezová ocel
- / snímatelná
- / k pokrytí a ochraně vodních zdrojů
- / včetně držáku zpětných ventilů

| | |
|----------|--------|
| 12675000 | 224,70 |
|----------|--------|

NOVÉ



Prodlužovací sada 80 mm

- / délka prodloužení: 80 mm
- / prodlužovací sada umožňuje instalaci na stěny hlubší než 40 mm
- / stohovatelné

| | |
|----------|--------|
| 13608000 | 179,80 |
|----------|--------|



Doplňky AXOR Universal Rectangular



AXOR

Doplňky AXOR Universal Rectangular

Oslava individuálního stylu

I ty nejmenší detaily o nás a naší osobnosti mnohé vypovídají. Pro výrazné individuality není příslušenství ničím triviálním. Je přesně tím něčím. Vyjádřením, které dotváří celkový příběh. Nové koupelnové doplňky AXOR Universal Rectangular vytvořené ve spolupráci s Phillipem Starckem jsou ideálním doplněním jakékoli kolekce AXOR se čtvercovým nebo obdélníkovým designovým jazykem. Jejich čistý a elegantní design se nestává dominantou, ale umírněným, vysoce kvalitním akcentem koupelnových interiérů. Široký sortiment výrobků zahrnuje mimo jiné zrcadlo na holení, dávkovač tekutého mýdla, držáky na toaletní papír či různé držáky na ručníky.

Design: Phillippe Starck

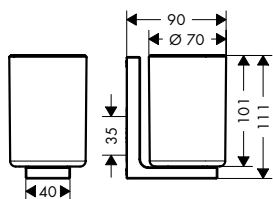


Doplňěk AXOR Universal Rectangular, který je zde zachycen v povrchové úpravě v leštěném vzhledu zlata, je výrazným, vysoce kvalitním prvkem pro expresivní koupelnový design.

Doplňky AXOR Universal Rectangular

Povrch. úprava Obj.č. EUR

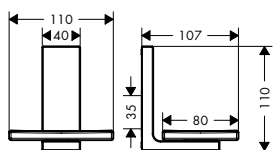
NOVÉ

**Nádobka na ústní hygienu**

- / instalace na stěnu
- / materiál: sklo
- / materiál držáku: kov
- / s materiálem pro montáž
- / skryté upevnění
- / rozteč vrtání: 35 mm
- / průměr vrtaných otvorů: 6 mm

chrom 42604000 224,70
speciální povrchy* 42604XXX XXX

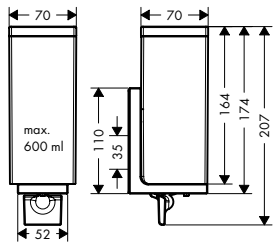
NOVÉ

**Miska na mýdlo**

- / instalace na stěnu
- / materiál poličky: sklo
- / materiál držáku: kov
- / s materiálem pro montáž
- / skryté upevnění
- / rozteč vrtání: 35 mm
- / průměr vrtaných otvorů: 6 mm

chrom 42605000 179,80
speciální povrchy* 42605XXX XXX

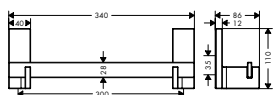
NOVÉ

**Dávkovač tekutého mýdla**

- / instalace na stěnu
- / materiál kontejneru: plast
- / type of soap: tekuté mýdlo
- / množství náplně 600 ml
- / dávkování po 0,5 ml
- / s materiálem pro montáž
- / rozteč vrtání: 35 mm
- / průměr vrtaných otvorů: 6 mm
- / vhodné do sprchy

chrom 42610000 247,20
speciální povrchy* 42610XXX XXX

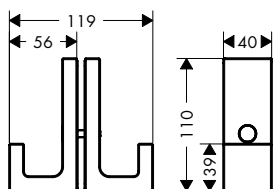
NOVÉ

**Madlo**

- / instalace na stěnu
- / materiál: kov
- / délka: 340 mm
- / s materiálem pro montáž
- / skryté upevnění
- / rozteč vrtání: 300 mm
- / průměr vrtaných otvorů: 6 mm
- / vhodné do sprchy

chrom 42613000 269,70
speciální povrchy* 42613XXX XXX

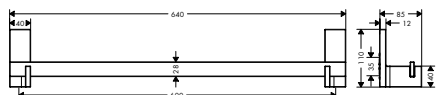
NOVÉ

**Rukojeť dveří sprchy**

- / materiál: kov
- / materiál držáku: kov
- / s materiálem pro montáž
- / tloušťka skla: 6 - 12 mm
- / skryté upevnění
- / průměr vrtaných otvorů: 6 mm

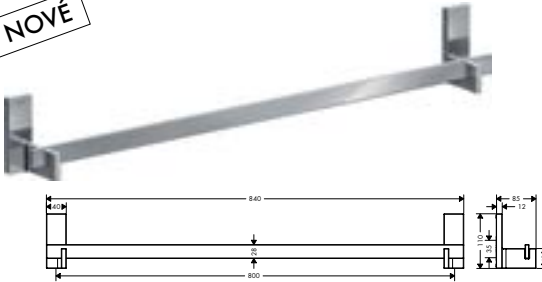
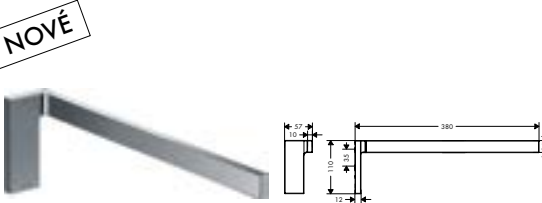
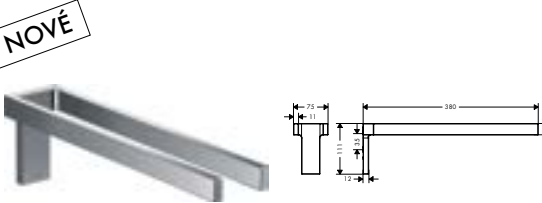
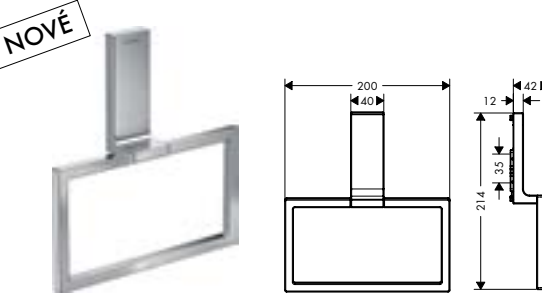
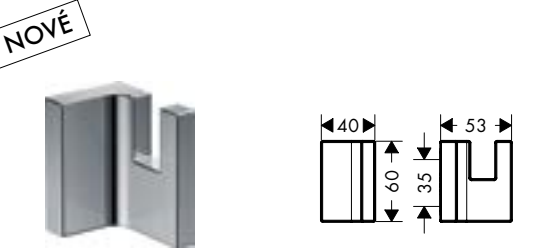
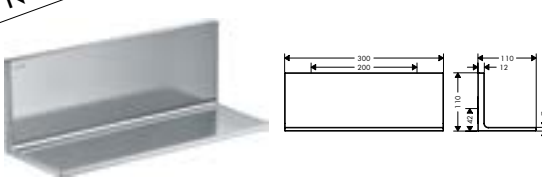
chrom 42639000 236,00
speciální povrchy* 42639XXX XXX

NOVÉ

**Držák na osušku 600 mm**

- / instalace na stěnu
- / materiál: kov
- / délka: 640 mm
- / s materiálem pro montáž
- / rozteč vrtání: 600 mm
- / průměr vrtaných otvorů: 6 mm

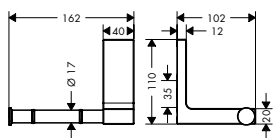
chrom 42661000 314,60
speciální povrchy* 42661XXX XXX

| | | Povrch. úprava | Obj.č. | EUR |
|---|---|-----------------------------|----------------------|---------------|
| <p>NOVÉ</p>  | <p>Držák na osušku 800 mm</p> <ul style="list-style-type: none"> / instalace na stěnu / materiál: kov / délka: 840 mm / s materiálem pro montáž / rozteč vrtání: 800 mm / průměr vrtaných otvorů: 6 mm | chrom speciální povrchy* | 42683000 42683XXX | 359,60 XXX |
| <p>NOVÉ</p>  | <p>Věšák na ručníky</p> <ul style="list-style-type: none"> / instalace na stěnu / materiál: kov / pevně na místě / délka: 380 mm / s materiálem pro montáž / skryté upevnění / rozteč vrtání: 35 mm / průměr vrtaných otvorů: 6 mm | chrom speciální povrchy* | 42626000 42626XXX | 213,50 XXX |
| <p>NOVÉ</p>  | <p>Věšák na ručník, dvouramenný</p> <ul style="list-style-type: none"> / instalace na stěnu / materiál: kov / materiál držáku: kov / pevně na místě / délka: 380 mm / s materiálem pro montáž / skryté upevnění / rozteč vrtání: 35 mm / průměr vrtaných otvorů: 6 mm | chrom speciální povrchy* | 42622000 42622XXX | 325,90 XXX |
| <p>NOVÉ</p>  | <p>Kruh na ručník</p> <ul style="list-style-type: none"> / instalace na stěnu / materiál: kov / otočné / s materiálem pro montáž / skryté upevnění / rozteč vrtání: 35 mm / průměr vrtaných otvorů: 6 mm | chrom speciální povrchy* | 42623000 42623XXX | 202,30 XXX |
| <p>NOVÉ</p>  | <p>Háček na ručník</p> <ul style="list-style-type: none"> / instalace na stěnu / materiál: kov / s materiálem pro montáž / skryté upevnění / rozteč vrtání: 35 mm / průměr vrtaných otvorů: 6 mm | chrom speciální povrchy* | 42611000 42611XXX | 61,90 XXX |
| <p>NOVÉ</p>  | <p>Polička 300</p> <ul style="list-style-type: none"> / instalace na stěnu / materiál poličky: kov / délka: 300 mm / s materiálem pro montáž / skryté upevnění / rozteč vrtání: 200 mm / průměr vrtaných otvorů: 6 mm / vhodné do sprchy | chrom speciální povrchy* | 42644000 42644XXX | 393,30 XXX |

speciální povrchy* - cena na vyžádání, kontaktujte prosím náš zákaznický servis

*Další informace prosíme vyhledat v přehledu „speciálních povrchových úprav“

NOVÉ

**Držák na toaletní papír**

- / instalace na stěnu
- / materiál: kov
- / s materiálem pro montáž
- / skryté upevnění
- / rozteč vrtání: 35 mm
- / průměr vrtaných otvorů: 6 mm

Povrch. úprava

Obj.č.

EUR

chrom

42656000

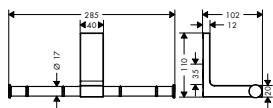
163,00

speciální povrchy*

42656XXX

XXX

NOVÉ

**Držák na toaletní papír, dvojitý**

- / instalace na stěnu
- / materiál: kov
- / s materiálem pro montáž
- / skryté upevnění
- / rozteč vrtání: 35 mm
- / průměr vrtaných otvorů: 6 mm
- / na 2 role papíru

chrom

42657000

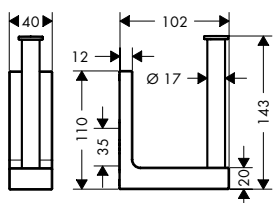
213,50

speciální povrchy*

42657XXX

XXX

NOVÉ

**Držák na rezervní toaletní papír**

- / instalace na stěnu
- / materiál: kov
- / s materiálem pro montáž
- / skryté upevnění
- / rozteč vrtání: 35 mm
- / průměr vrtaných otvorů: 6 mm

chrom

42654000

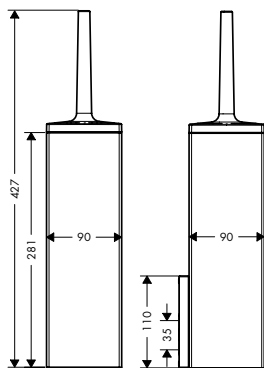
163,00

speciální povrchy*

42654XXX

XXX

NOVÉ

**Držák na WC kartáč, nástěnný**

- / instalace na stěnu
- / materiál: kov
- / s krycím víčkem
- / s oddělitelným obalem nádoby
- / s materiálem pro montáž
- / skryté upevnění
- / rozteč vrtání 35 mm
- / průměr vrtaných otvorů: 6 mm

chrom

42655000

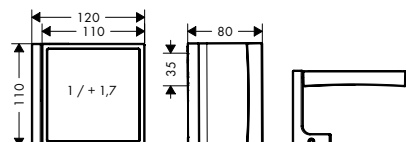
269,70

speciální povrchy*

42655XXX

XXX

NOVÉ

**Kosmetické zrcadlo**

- / instalace na stěnu
- / materiál: zrcadlové sklo
- / materiál rámu: kov
- / naklápěcí
- / zvětšení: 1,7-krát
- / s materiálem pro montáž
- / skryté upevnění
- / rozteč vrtání: 35 mm
- / průměr vrtaných otvorů: 6 mm

chrom

42649000

348,30

speciální povrchy*

42649XXX

XXX



| | |
|--|----|
| AXOR Citterio E | 36 |
| Horní sprchy | 50 |
| Ruční sprchy | 53 |
| Nástěnné držáky FixFit | 53 |
| Držáky Porter | 53 |
| Sprchové hadice | 54 |
| ShowerSelect | 55 |
| Doplňky AXOR Universal Softsquare | 57 |
| Kuchyňské baterie AXOR Citterio Select | 61 |
| Kuchyňské baterie AXOR Citterio | 62 |

Rozšíření sortimentu AXOR v matné černé



Rozšíření sortimentu AXOR v matné černé

Dokonalý vzhled v jakémkoli stylu

Kolekce AXOR One a doplňky AXOR Universal Circular jsou v lakované povrchové úpravě AXOR FinishPlus matná černá již dostupné. Jednotný, hedvábně lesklý vzhled povrchů příjemný i na dotek láká a přesvědčuje čím dál víc uživatelů. To je důvod, proč tato trendy povrchová úprava od nynějška obohacuje i vybrané koupelnové baterie z kolekce AXOR Citterio E a kuchyňské baterie AXOR Citterio. Značka AXOR nabízí v lakované matné černé také výběr doplňků AXOR Universal SoftSquare a vybrané sprchové a elektronické produkty.



S novou povrchovou úpravou matná černá je možné zkombinovat doplňky, ruční sprchu a termostatické moduly z různých kolekcí a vytvořit dokonalý výsledný vzhled.

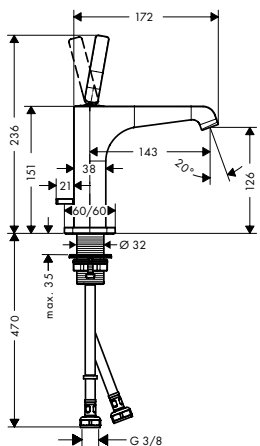
Umyvadlo

Povrch. úprava

Obj.č.

EUR

NOVÉ



Páková umyvadlová baterie 130 s kolíkovou rukojetí a odtokovou soupravou s táhlem

- / obsahuje: páková umyvadlová baterie, odtoková souprava
- / ComfortZone 130
- / výtok: 143 mm
- / výška výtoku: 126 mm
- / druh proudu: laminární proud
- / maximální průtok při 0,3 MPa: 5 l / min
- / keramická kartuše typu joystick
- / vhodné pro průtokový ohřivač
- / odtoková souprava s táhlem G 1 1/4
- / způsob připojení: převlečné matky G 3/8
- / rozměr přívodů: DN15

matná černá

36100670

709,80



alternativní velikosti:

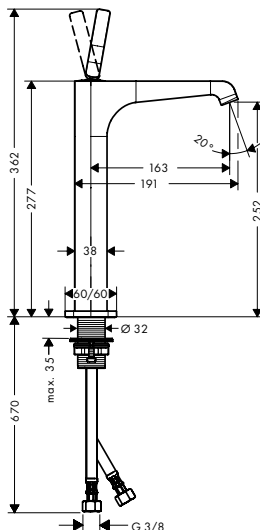
- / Páková umyvadlová baterie 130 s kolíkovou rukojetí a neuzavíratelnou odtokovou soupravou

matná černá

36101670

709,80

NOVÉ



Páková baterie 250 s kolíkovou rukojetí, pro umyvadlové mísy, s odtokovou soupravou

- / obsahuje: páková umyvadlová baterie, odtoková souprava
- / ComfortZone 250
- / výtok: 163 mm
- / výška výtoku: 252 mm
- / druh proudu: laminární proud
- / maximální průtok při 0,3 MPa: 5 l / min
- / keramická kartuše typu joystick
- / vhodné pro průtokový ohřivač
- / neuzavíratelná odtoková souprava
- / způsob připojení: převlečné matky G 3/8
- / rozměr přívodů: DN15

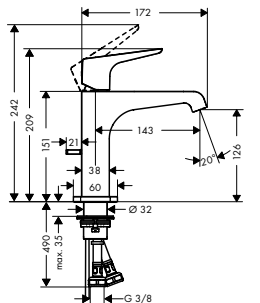
matná černá

36104670

1.029,50



NOVÉ



Páková umyvadlová baterie 130 s páčkovou rukojetí a s odtokovou soupravou s táhlem

- / obsahuje: páková umyvadlová baterie, odtoková souprava
- / ComfortZone 130
- / výtok: 143 mm
- / výška výtoku: 126 mm
- / druh proudu: laminární proud
- / maximální průtok při 0,3 MPa: 5 l / min
- / keramická kartuše
- / nastavitelné omezení teploty
- / vhodné pro průtokový ohřivač
- / odtoková souprava s táhlem G 1 1/4
- / způsob připojení: převlečné matky G 3/8
- / rozměr přívodů: DN15

matná černá

36110670

638,90



alternativní velikosti:

- / Páková umyvadlová baterie 130 s páčkovou rukojetí a s odtokovou soupravou

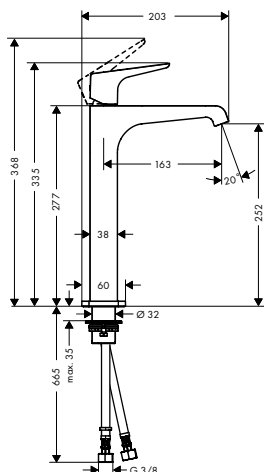
matná černá

36111670

638,90

Míry na rozměrových náčrtech jsou v mm.

NOVÉ



Páková baterie 250 s páčkovou rukojetí, pro umyvadlové mísy, s odtokovou soupravou

Povrch. úprava
matná černá

Obj.č.

36113670

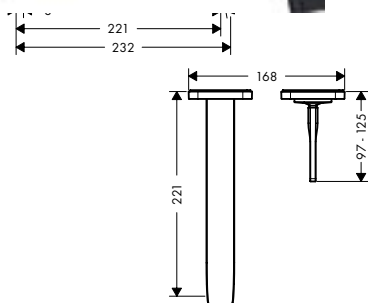
EUR

926,40



- / obsahuje: páková umyvadlová baterie, odtoková souprava
- / ComfortZone 250
- / výtok: 163 mm
- / výška výtoku: 252 mm
- / druh proudu: laminární proud
- / maximální průtok při 0,3 MPa: 5 l / min
- / keramická kartuše
- / nastavitelné omezení teploty
- / vhodné pro průtokový ohřivač
- / neuzavíratelná odtoková souprava
- / způsob připojení: převlečné matky G 3/8
- / rozměr přívodů: DN15

NOVÉ



Páková umyvadlová baterie pod omítku, pro nástěnnou montáž, s kolíkovou rukojetí, s výtokem 221 mm a rozetami

Povrch. úprava
matná černá

Obj.č.

36106670

EUR

908,70



- / obsahuje: páková umyvadlová baterie pod omítku, pro montáž na stěnu, odtoková souprava
- / výtok: 221 mm
- / druh proudu: laminární proud
- / maximální průtok při 0,3 MPa: 5 l / min
- / keramická kartuše typu joystick
- / vhodné pro průtokový ohřivač
- / neuzavíratelná odtoková souprava
- / způsob připojení: základní těleso
- / rukojeť je možné umístit vpravo nebo vlevo, podle instalace základního tělesa

k instalaci nutné:

- / Základní těleso pro pákovou umyvadlovou baterii pod omítku, pro nástěnnou montáž

13623180

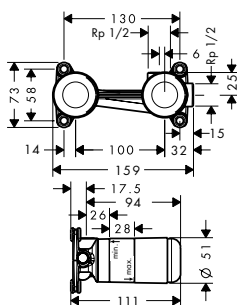
257,00

volitelné doplňky:

- / Prodloužení 25 mm, sada pro pákovou umyvadlovou baterii s instalací na stěnu

13586000

131,60



Základní těleso pro pákovou umyvadlovou baterii pod omítku, pro nástěnnou montáž

Obj.č.

13623180

EUR

257,00

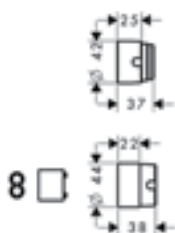
- / umístění mísicího systému je možné volitelně nalevo nebo napravo od výtoku
- / s odhlučněním
- / rozměr přívodů: DN15
- / minimální hloubka zabudování: 44 mm
- / maximální hloubka zabudování: 72 mm

volitelné doplňky:

- / Prodloužení 25 mm, sada pro pákovou umyvadlovou baterii s instalací na stěnu

13586000

131,60



8

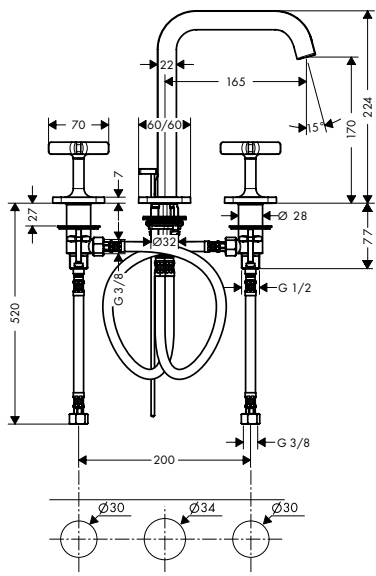
Prodloužení 25 mm, sada pro pákovou umyvadlovou baterii s instalací na stěnu

/ délka prodloužení: 25 mm

13586000

131,60

NOVÉ



3-otvorová umyvadlová baterie 170 s rozetami a odtokovou soupravou s táhlem

matná černá

36108670

1.040,20



/ obsahuje: 3-otvorová umyvadlová armatura, odtoková souprava
 / ComfortZone 170
 / výtok: 165 mm
 / výška výtoku: 170 mm
 / druh proudu: normální proud
 / maximální průtok při 0,3 MPa: 5 l / min
 / keramické ventily pro teplou a studenou vodu 180°
 / vhodné pro průtokový ohřívač
 / odtoková souprava s táhlem G 1 1/4
 / způsob připojení: převlečné matky G 3/8
 / rozměr přívodů: DN15

volitelné doplňky:

/ Prodlužovací sada hadic pro 3-otvorovou umyvadlovou baterii

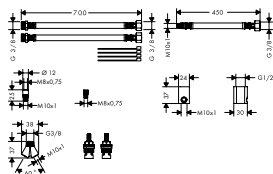
38959000

130,30

Prodlužovací sada hadic pro 3-otvorovou umyvadlovou baterii

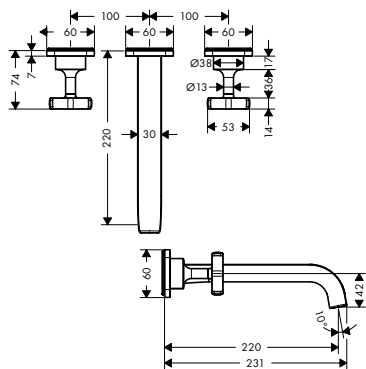
38959000

130,30



/ délka hadice 700 mm
 / libovolné umístění odtoku a rukojetí

NOVÉ



3-otvorová umyvadlová baterie pod omítku, pro nástěnnou montáž, s výtokem 220 mm a rozetami

Povrch. úprava

Obj.č.

EUR

matná černá

36107670

830,60



- / obsahuje: 3-otvorová umyvadlová podomítková baterie, montáž na stěnu, odtoková souprava
- / výtok: 220 mm
- / druh proudu: laminární proud
- / maximální průtok při 0,3 MPa: 5 l / min
- / keramické ventily pro teplou a studenou vodu 180°
- / vhodné pro průtokový ohřivač
- / neuzavíratelná odtoková souprava
- / způsob připojení: základní těleso
- / rozměr přívodů: DN15

k instalaci nutné:

- / Základní těleso pro 3-otvorové umyvadlové baterie pod omítku, pro nástěnnou montáž

10303180

274,20

volitelné doplňky:

- / Těsnící manžeta
- / Prodloužení 25 mm, sada pro základní těleso 3-otvorové umyvadlové baterie pro nástěnnou montáž

96383000

37,10

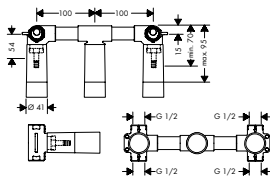
96259000

64,60

Základní těleso pro 3-otvorové umyvadlové baterie pod omítku, pro nástěnnou montáž

10303180

274,20



- / vhodné pro všechny 3-otvorové umyvadlové baterie pro nástěnnou montáž
- / rozměr přívodů: DN15/DN20
- / připojení shora nebo zdola
- / minimální hloubka zabudování: 70 mm
- / maximální hloubka zabudování: 95 mm

volitelné doplňky:

- / Těsnící manžeta
- / Prodloužení 25 mm, sada pro základní těleso 3-otvorové umyvadlové baterie pro nástěnnou montáž

96383000

37,10

96259000

64,60

Prodloužení 25 mm, sada pro základní těleso 3-otvorové umyvadlové baterie pro nástěnnou montáž

96259000

64,60

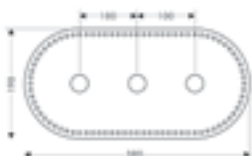


- / délka prodloužení: 25 mm

Těsnící manžeta

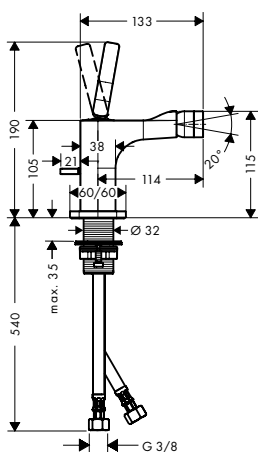
96383000

37,10



Bidet

NOVÉ



Páková bidetová baterie s kolíkovou rukojetí a odtokovou soupravou s táhlem

- / obsahuje: páková bidetová baterie, odtoková souprava
- / výtok 114 mm
- / perlátor s kulovým kloubem
- / druh proudu: normální proud
- / maximální průtok při 0,3 MPa: 7,2 l / min
- / keramická kartuše typu joystick
- / vhodné pro průtokový ohřivač
- / odtoková souprava s táhlem G 1 1/4
- / způsob připojení: převlečné matky G 3/8
- / rozměr přívodů: DN15

Povrch. úprava

matná černá

Obj.č.

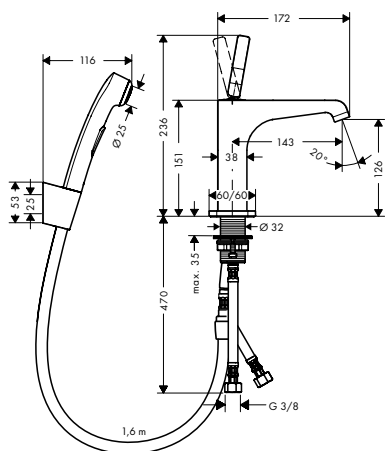
36120670

EUR

709,80



NOVÉ



Páková umyvadlová baterie 130 s bidetovou sprškou a sprchovou hadicí 1,60 m

- / obsahuje: páková umyvadlová baterie, ruční sprcha Bidette, sprchový držák, sprchová hadice, odtoková souprava
- / ComfortZone 130
- / výtok: 143 mm
- / výška výtoku: 126 mm
- / druh proudu: normální proud
- / druh proudu sprchy Bidette: sprchový proud
- / maximální průtok při 0,3 MPa: 5 l / min
- / keramická kartuše typu joystick
- / vhodné pro průtokový ohřivač
- / odtoková souprava Push-Open G 1 1/4
- / způsob připojení: převlečné matky G 3/8
- / rozměr přívodů: DN15

Povrch. úprava

matná černá

Obj.č.

36130670

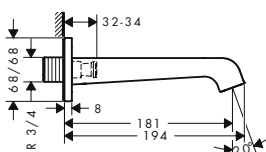
EUR

819,40



Vana

NOVÉ



Vanový výtok

- / způsob připojení: G 3/4
- / výtok 181 mm
- / maximální průtok při 0,3 MPa: 23 l / min
- / druh proudu: laminární proud

Povrch. úprava

matná černá

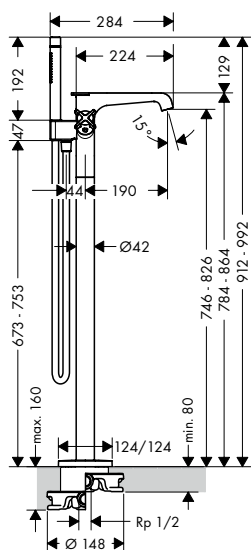
Obj.č.

36425670

EUR

400,10

NOVÉ



Vanový termostat volně stojící na podlaze

Povrch. úprava

Obj.č.

EUR

matná černá

36416670

3.199,90

- / obsahuje: vanový termostat stojící na podlaze, tyčová ruční sprcha, sprchová hadice, sprchový držák
- / výtok 190 mm
- / 2 spotřebiče
- / přepínání mezi spotřebiči táhlem
- / druh proudu baterie: laminární proud
- / druh proudu ruční sprchy: Rain, Mono
- / maximální průtok při 0,3 MPa: 19 l / min
- / průtok vanovým výtokem (při 0,3 MPa): 19 l / min
- / průtok přívodem k ruční sprše (při 0,3 MPa): 15 l / min
- / termostatická kartuše, keramický ventil 180°
- / bezpečnostní pojistka při 40°C
- / nastavitelné omezení teploty
- / zpětný ventil
- / s automatickým zpětným nastavením sprcha/vana
- / způsob připojení: základní těleso

obsah balení:

- / Tyčová ruční sprcha 2jet (# 28532XXX)
- / Sprchová hadice 1,25 m (# 28622670)

k instalaci nutné:

- / Základní těleso pro baterie volně stojící na podlaze

10452180

535,90

volitelné doplňky:

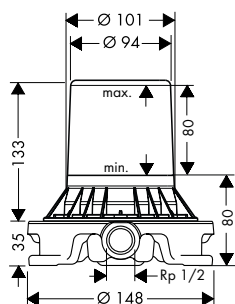
- / Těsnění pro základní těleso baterie volně stojící na podlaze
- / Prodloužení svislé trubky 60 mm

96441000

148,40

97686000

286,40



Základní těleso pro baterie volně stojící na podlaze

10452180

535,90

- / k instalaci na hrubou podlahu
- / vhodné pro vanové baterie, vanové výtoky a umyvadlové baterie volně stojící na podlaze
- / rozměr přívodů: DN15
- / minimální hloubka zabudování: 53 mm
- / maximální hloubka zabudování: 133 mm

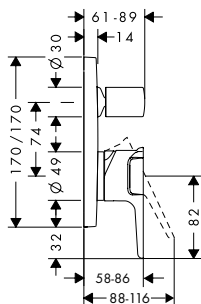
volitelné doplňky:

- / Těsnění pro základní těleso baterie volně stojící na podlaze

96441000

148,40

NOVÉ



Páková vanová baterie s podomítkovou instalací

- / průtok horním výstupem: 21 l / min
- / průtok dolním výstupem: 29 l / min
- / keramická kartuše
- / nastavitelné omezení teploty
- / automatické zpětné přepínání s odhlučněním
- / vhodné pro průtokový ohřivač
- / způsob připojení: základní těleso
- / minimální provozní tlak: 0,1 MPa
- / maximální provozní tlak: 1,0 MPa

alternativní velikosti:

- / Páková vanová baterie s podomítkovou instalací, se zabudovanou bezpečnostní kombinací podle EN1717

k instalaci nutné:

- / Základní těleso iBox universal

01700180

150,90

volitelné doplňky:

- / Sada montážních lišt pro iBox universal
- / Prodloužení 25 mm pro základní těleso iBox universal

93171000

41,70

13587000

58,80

Základní těleso iBox universal

- / vhodné pro všechny vrchní sady sprchových a vanových baterií nebo termostatů pod omítku
- / závit přívodu Rp 3/4
- / rozměr přívodů: DN20
- / rotačně symetrická instalace s odhlučněním

volitelné doplňky:

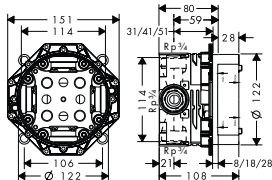
- / Prodloužení 25 mm pro základní těleso iBox universal
- / Sada montážních lišt pro iBox universal

13587000

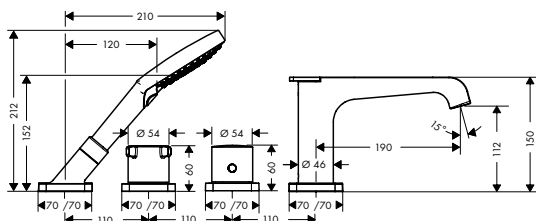
58,80

93171000

41,70



NOVÉ



4-otvorová termostatická baterie na okraj vany

Povrch. úprava

Obj.č.

EUR

matná černá

36411670

1.890,10

- / obsahuje: 4-otvorová baterie na okraj vany, ruční sprcha, hadicová souprava Secuflex
- / výtok 190 mm
- / 2 spotřebiče
- / přepínání mezi spotřebiči táhlem
- / druh proudu baterie: laminární proud
- / druh proudu ruční sprchy: Rain, RainAir, WhirlAir
- / maximální délka vytažení ruční sprchy: 1,10 m
- / maximální průtok při 0,3 MPa: 20 l / min
- / průtok vanovým výtokem (při 0,3 MPa): 20 l / min
- / průtok přívodem k ruční sprše (při 0,3 MPa): 14 l / min
- / minimální provozní tlak: 0,1 MPa
- / maximální provozní tlak: 1,0 MPa
- / bezpečnostní pojistka při 40 °C
- / nastavitelné omezení teploty
- / zpětný ventil
- / s automatickým zpětným nastavením sprcha/vana
- / s odhlučněním
- / způsob připojení: základní těleso

obsah balení:

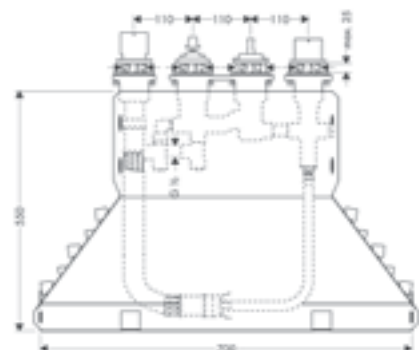
- / Ruční sprcha 120 3jet (# 26050XXX)

k instalaci nutné:

- / Základní těleso pro 4-otvorovou termostatickou baterii na okraj vany

15482180

1.278,90



Základní těleso pro 4-otvorovou termostatickou baterii na okraj vany

15482180

1.278,90

- / maximální délka vytažení ruční sprchy: 110 cm
- / rozměr přívodů: DN15

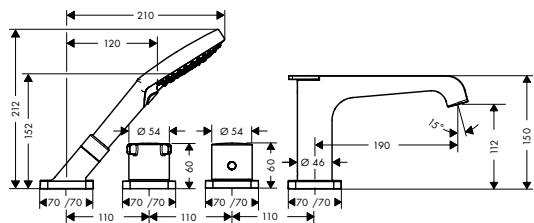
volitelné doplňky:

- / Prodloužení průvlaku pro hadici Secuflex

98806000

4,80

NOVÉ



4-otvorová termostatická baterie na vanový sokl

matná černá 36410670 2.381,20

- / obsahuje: 4-otvorová armatura na vanový sokl, ruční sprcha, hadicová souprava Secuflex
- / výtok 190 mm
- / 2 spotřebiče
- / přepínání mezi spotřebiči táhlem
- / druh proudu baterie: laminární proud
- / druh proudu ruční sprchy: Rain, RainAir, WhirlAir
- / maximální délka vytažení ruční sprchy: 1,10 m
- / maximální průtok při 0,3 MPa: 20 l / min
- / průtok vanovým výtokem (při 0,3 MPa): 20 l / min
- / průtok přívodem k ruční sprše (při 0,3 MPa): 14 l / min
- / minimální provozní tlak: 0,1 MPa
- / maximální provozní tlak: 1,0 MPa
- / bezpečnostní pojistka při 40 °C
- / nastavitelné omezení teploty
- / zpětný ventil
- / s automatickým zpětným nastavením sprcha/vana
- / s odhlučněním
- / způsob připojení: základní těleso

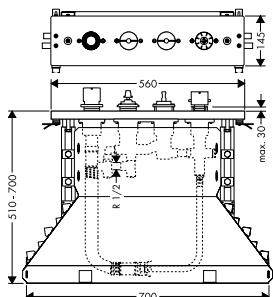
obsah balení:

- / Ruční sprcha 120 3jet (# 26050XXX)

k instalaci nutné:

- / Základní těleso pro 4-otvorovou termostatickou baterii na vanový sokl

15483180 1.914,50



Základní těleso pro 4-otvorovou termostatickou baterii na vanový sokl

15483180 1.914,50

- / maximální délka vytažení ruční sprchy: 110 cm
- / rozměr přívodů: DN15

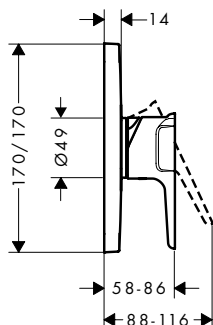
volitelné doplňky:

- / Prodloužení průvlaku pro hadici Secuflex

98806000 4,80

Sprcha

NOVÉ



Páková sprchová baterie s podomítkovou instalací

matná černá 36655670 482,40

- / 1 spotřebič
- / maximální průtok při 0,3 MPa: 29 l / min
- / keramická kartuše
- / nastavitelné omezení teploty
- / s odhlučněním
- / vhodné pro průtokový ohřivač
- / způsob připojení: základní těleso
- / minimální provozní tlak: 0,1 MPa
- / maximální provozní tlak: 1,0 MPa

k instalaci nutné:

- / Základní těleso iBox universal

01700180 150,90

volitelné doplňky:

- / Prodloužení 25 mm pro základní těleso iBox universal

13587000 58,80

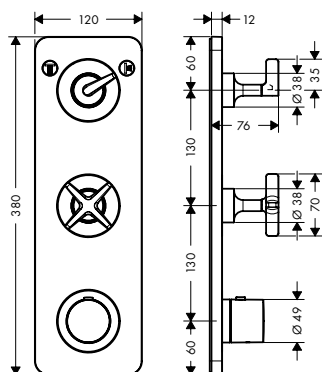
- / Sada montážních lišt pro iBox universal

93171000 41,70

| | Povrch. úprava | Obj.č. | EUR |
|--|----------------|----------|--------|
|  | | 01700180 | 150,90 |
| Základní těleso iBox universal <ul style="list-style-type: none"> / vhodné pro všechny vrchní sady sprchových a vanových baterií nebo termostatů pod omítku / závit přívodu Rp 3/4 / rozměr přívodů: DN20 / rotačně symetrická instalace / s odhlučněním | | | |
| volitelné doplňky: <ul style="list-style-type: none"> / Prodloužení 25 mm pro základní těleso iBox universal / Sada montážních lišt pro iBox universal | | | |
| | | 13587000 | 58,80 |
| | | 93171000 | 41,70 |

Termostaty a ventily

NOVÉ



 Montáž výrobku zdarma viz informace iClub - str. 2

 Montáž výrobku zdarma viz informace iClub - str. 2

Modul termostatu 380/120 s podomítkovou instalací, pro 2 spotřebiče, s deskou

matná černá

36703670

1.290,40

- / 2 spotřebiče
- / současné použití 2 spotřebičů
- / maximální průtok při 0,3 MPa: 42 l / min
- / průtok horním výstupem: 42 l / min
- / průtok dolním výstupem: 40 l / min
- / termostatická kartuše
- / bezpečnostní pojistka při 40 ° C
- / nastavitelné omezení teploty
- / kombinace termostatu Highflow s uzavíracím ventilem a přepínačem ventilem Duo pro ovládání 2 spotřebičů
- / způsob připojení: základní těleso

k instalaci nutné:

- / Základní těleso pro termostatický modul 380/120 s podomítkovou instalací, pro 2 spotřebiče

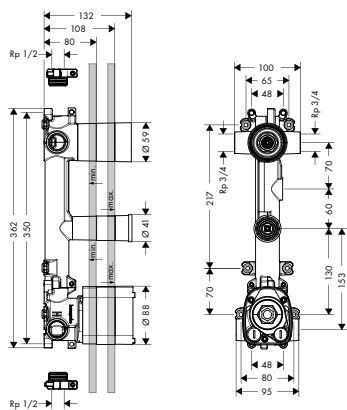
36701180

762,40

Základní těleso pro termostatický modul 380/120 s podomítkovou instalací, pro 2 spotřebiče

36701180

762,40



 Montáž výrobku zdarma viz informace iClub - str. 2

 Montáž výrobku zdarma viz informace iClub - str. 2

- / 2 spotřebiče
- / současné použití 2 spotřebičů
- / rozměr přívodů: DN20
- / průtokové množství při volném průtoku: 59 l / min
- / možná je vodorovná nebo svislá instalace
- / s odhlučněním
- / při přímém propojení slouží k vedení vody a k přesnému dodržení měř montáže

k instalaci nutné:

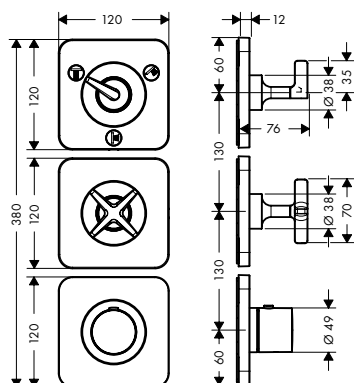
- / Modul termostatu 380/120 s podomítkovou instalací, pro 2 spotřebiče, s deskou

matná černá

36703670

1.290,40

NOVÉ



Modul termostatu 380/120 s podomítkovou instalací, pro 3 spotřebiče, s rozetami

- / obsahuje: sprchový termostat, uzavírací a přepínací ventil, uzavírací ventil
- / 3 spotřebiče
- / současné použití 2 spotřebičů
- / maximální průtok při 0,3 MPa: 42 l / min
- / průtok dolním výstupem: 37,9 l / min
- / Velikost průtoku vlevo a vpravo: 37,9 l / min
- / termostatická kartuše
- / bezpečnostní pojistka při 40 °C
- / nastavitelné omezení teploty
- / kombinace termostatu Highflow s uzavíracím ventilem a přepínačem ventilem Quattro pro ovládání 3 spotřebičů
- / způsob připojení: základní těleso

obsah balení:

- / Uzavírací a přepínací ventil Trio/Quattro 120/120 s podomítkovou instalací (# 36772670)
- / Uzavírací ventil 120/120 s podomítkovou instalací (# 36771XXX)
- / Termostat 120/120 s podomítkovou instalací (# 36702670)

k instalaci nutné:

- / Základní těleso pro termostatický modul 380/120 s podomítkovou instalací, pro 3 spotřebiče

matná černá 36704670 1.338,20

Montáž výrobku zdarma viz informace iClub - str. 2 NOVÉ

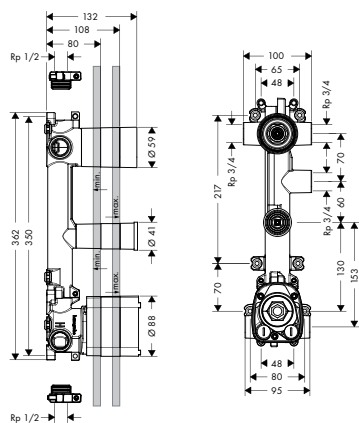
Montáž výrobku zdarma viz informace iClub - str. 2

Montáž výrobku zdarma viz informace iClub - str. 2

Montáž výrobku zdarma viz informace iClub - str. 2 NOVÉ

Montáž výrobku zdarma viz informace iClub - str. 2

36708180 762,40



Základní těleso pro termostatický modul 380/120 s podomítkovou instalací, pro 3 spotřebiče

- / 3 spotřebiče
- / současné použití 2 spotřebičů
- / rozměr přívodů: DN20
- / průtokové množství při volném průtoku: 59 l / min
- / možná je vodorovná nebo svislá instalace
- / s odhlučněním
- / při přímém propojení slouží k vedení vody a k přesnému dodržení měř montáže

k instalaci nutné:


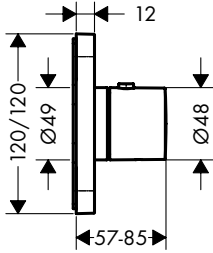

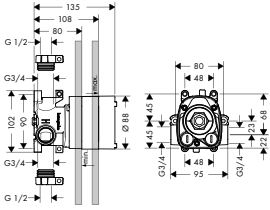

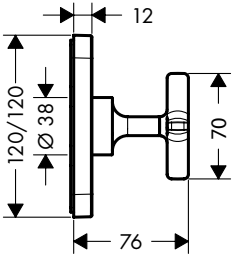
- / Modul termostatu 380/120 s podomítkovou instalací, pro 3 spotřebiče, s rozetami

36708180 762,40

Montáž výrobku zdarma viz informace iClub - str. 2

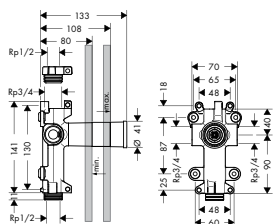
Montáž výrobku zdarma viz informace iClub - str. 2

matná černá 36704670 1.338,20

| | | Povrch. úprava | Obj.č. | EUR |
|--|---|----------------|----------|--------|
| <p>NOVÉ</p>   <p>Montáž výrobku zdarma viz informace iClub – str. 2</p> | <p>Termostat 120/120 s podomítkovou instalací</p> <ul style="list-style-type: none"> / maximální průtok při 0,3 MPa: 59 l / min / termostatická kartuše / bezpečnostní pojistka při 40 °C / nastavitelné omezení teploty / zpětný ventil / způsob připojení: základní těleso / minimální provozní tlak: 0,15 MPa / maximální provozní tlak: 1,0 MPa <p>k instalaci nutné:</p> <ul style="list-style-type: none"> / Základní těleso pro termostatický modul 120/120 s podomítkovou instalací | matná černá | 36702670 | 798,30 |
|   <p>Montáž výrobku zdarma viz informace iClub – str. 2</p> | <p>Základní těleso pro termostatický modul 120/120 s podomítkovou instalací</p> <ul style="list-style-type: none"> / rozměr přívodů: DN20 / průtokové množství při volném průtoku: 59 l / min / možná je vodorovná nebo svislá instalace / s odhlučněním / při přímém propojení slouží k vedení vody a k přesnému dodržení měř montáže <p>volitelné doplňky:</p> <ul style="list-style-type: none"> / Termostat 120/120 s podomítkovou instalací | | 10754180 | 435,10 |
| <p>NOVÉ</p>   <p>Montáž výrobku zdarma viz informace iClub – str. 2</p> | <p>Uzavírací ventil 120/120 s podomítkovou instalací</p> <ul style="list-style-type: none"> / způsob připojení: základní těleso / při oddělené instalaci je možné také využít základní tělesa # 16973180, # 16974180 nebo # 16970180 / při instalaci s přímým propojením (odstup 10 mm) s položkami # 36703000 nebo # 36704000 se doporučuje použití základního tělesa # 10971180 / při instalaci s přímým propojením (odstup 10 mm) s položkami # 36702000 a # 36772000 se doporučuje použití vrchní sady modulu termostatu pro 3 spotřebice se 3 samostatnými rozetami # 36704000 a základním tělesem # 36708180 <p>k instalaci nutné:</p> <ul style="list-style-type: none"> / Základní těleso pro uzavírací ventil 120/120 s podomítkovou instalací / Základní těleso 52 l / min pro uzavírací ventil s podomítkovou instalací, vřeteno / Základní těleso 40 l / min pro podomítkovou instalaci uzavíracího ventilu, keramika / Základní těleso 130 l / min pro uzavírací ventil s podomítkovou instalací, vřeteno <p>volitelné doplňky:</p> <ul style="list-style-type: none"> / Prodloužení 25 mm | matná černá | 36771670 | 255,30 |
| <p>Montáž výrobku zdarma viz informace iClub – str. 2</p> <p>Montáž výrobku zdarma viz informace iClub – str. 2</p> <p>Montáž výrobku zdarma viz informace iClub – str. 2</p> | <p>NOVÉ</p> | | | |

speciální povrchy* - cena na vyžádání, kontaktujte prosím náš zákaznický servis

*Další informace prosíme vyhledat v přehledu „speciálních povrchových úprav“



Základní těleso pro uzavírací ventil 120/120 s podomítkovou instalací

- / vhodné pro všechny vrchní sady uzavíracích ventilů
- / připojení zleva nebo zprava
- / rozměr přívodů: DN15
- / průtokové množství při volném průtoku: 55 l / min
- / s odhlučněním
- / při přímém propojení slouží k vedení vody a k přesnému dodržení měř montáže

10971180

181,00



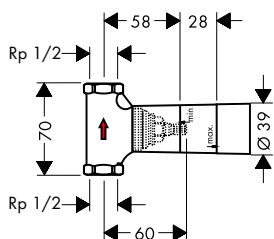
Montáž výrobku zdarma
viz informace iClub – str. 2

volitelné doplňky:

- / Prodloužení 25 mm

92990000

56,70



Základní těleso 52 l / min pro uzavírací ventil s podomítkovou instalací, vřeteno

- / způsob připojení: DN15
- / vhodné pro všechny vrchní sady uzavíracích ventilů
- / maximální průtok při 0,3 MPa: 52 l / min

16973180

103,50



Montáž výrobku zdarma
viz informace iClub – str. 2

alternativní velikosti:

- / Základní těleso 40 l / min pro podomítkovou instalaci uzavíracího ventilu, keramika
- / Základní těleso 130 l / min pro uzavírací ventil s podomítkovou instalací, vřeteno

16974180

107,60

16970180

112,50

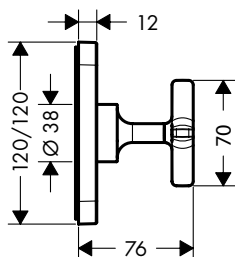
volitelné doplňky:

- / Prodloužení 25 mm

92990000

56,70

NOVÉ



Montáž výrobku zdarma
viz informace iClub - str. 2

Montáž výrobku zdarma
viz informace iClub - str. 2

Uzavírací a přepínací ventil Trio/Quattro 120/120 s podomítkovou instalací

Povrch. úprava: matná černá
Obj.č.: 36772670
EUR: 285,10

- / 3 spotřebiče: při instalaci s přímým propojením (odstup 10 mm) s položkami # 36702000 a # 36771000 použijte, vrchní sadu modulu termostatu pro 3 spotřebiče se 3 samostatnými rozetami # 36704000 a základním tělesem # 36708180
- / 3 spotřebiče: při volné instalaci (odstup větší než 10 mm) se doporučuje použití základního tělesa # 15930180
- / 2 spotřebiče: při přímé instalaci (10 mm odskok) je nutné použít zák. těleso # 36770180
- / 2 spotřebiče: u prostorové instalace (odskok větší než 10 mm) je nutné použít zák. těleso # 15981180
- / 3 spotřebiče
- / současné použití 2 spotřebičů
- / rozměr přívodů: DN15

k instalaci nutné:

- / Základní těleso pro uzavírací a přepínací ventil Trio 120/120 s podomítkovou instalací
- / Základní těleso pro Quattro, čtyřcestný přepínač s podomítkovou instalací
- / Základní těleso pro Trio, uzavírací a přepínací ventil s podomítkovou instalací

volitelné doplňky:

- / Prodloužení 25 mm

36770180 321,90

16930180 322,10

16982180 204,40

92990000 56,70



Montáž výrobku zdarma
viz informace iClub - str. 2

Základní těleso pro uzavírací a přepínací ventil Trio 120/120 s podomítkovou instalací

36770180 321,90

- / 2 spotřebiče
- / 1 vstup a 2 výstupy
- / současné použití 2 spotřebičů
- / závit přívodu Rp 3/4
- / rozměr přívodů: DN20
- / možná je vodorovná nebo svislá instalace
- / s odhlučněním
- / při přímém propojení slouží k vedení vody a k přesnému dodržení měř montáže

k instalaci nutné:

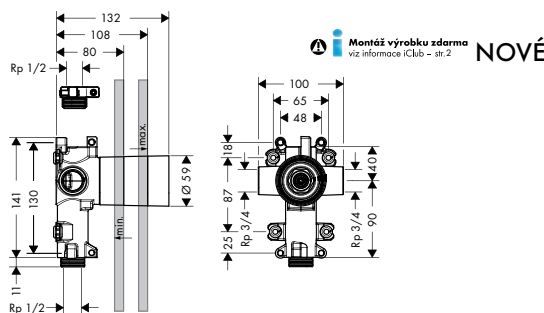
- / Uzavírací a přepínací ventil Trio/Quattro 120/120 s podomítkovou instalací

volitelné doplňky:

- / Prodloužení 25 mm

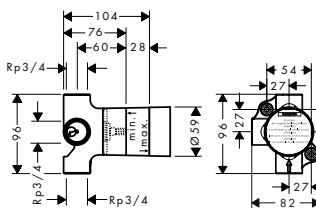
matná černá 36772670 285,10

92990000 56,70



Montáž výrobku zdarma
viz informace iClub - str. 2

NOVÉ



**Základní těleso pro Trio,
uzavírací a přepínací ventil
s podomítkovou instalací**

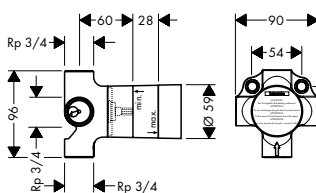
- / 2 spotřebiče
- / současné použití 2 spotřebičů
- / vhodné pro všechny vrchní sady Trio
- / rozměr přívodů: DN20
- / maximální průtok při 0,3 MPa: 65 l / min

volitelné doplňky:

- / Prodloužení 25 mm

16982180 204,40

92990000 56,70



**Základní těleso pro Quattro,
čtyřcestný přepínač
s podomítkovou instalací**

- / vyžaduje samostatnou regulaci množství vody
- / 3 spotřebiče
- / současné použití 2 spotřebičů
- / vhodné pro všechny vrchní sady Quattro
- / rozměr přívodů: DN20
- / maximální průtok při 0,3 MPa: 65 l / min

volitelné doplňky:

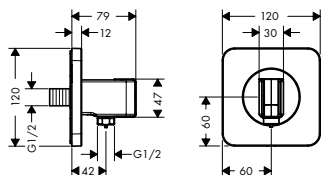
- / Prodloužení 25 mm

16930180 322,10

92990000 56,70

Sprchy

NOVÉ



**Jednotka s držákem 120/120
softsquare**

- / pro všechny hadice 1/2"
- / současně jako držák
- / přívodní koleno kovové
- / zpětný ventil: zpětný ventil
- / způsob připojení: G 1/2
- / při instalaci v přímém spojení (10 mm odstup) pro optimální obsluhu je doporučována pouze horizontální montáž
- / při instalaci v přímém propojení (odstup 10 mm) se doporučuje použití základního tělesa # 28486180
- / při volné instalaci (odstup větší než 10 mm) není zapotřebí základní těleso
- / pro sprchové hadice s kónickou matkou na obou koncích

volitelné doplňky:

- / Základní těleso pro sprchový modul 120/120 s podomítkovou instalací
- / Sprchová hadice 1,25 m
- / Sprchová hadice 1,60 m
- / Sprchová hadice 2,00 m

matná černá 36724670 260,30

Montáž výrobku zdarma
viz informace iClub - str. 2

28486180 165,30

matná černá 28622670 48,50

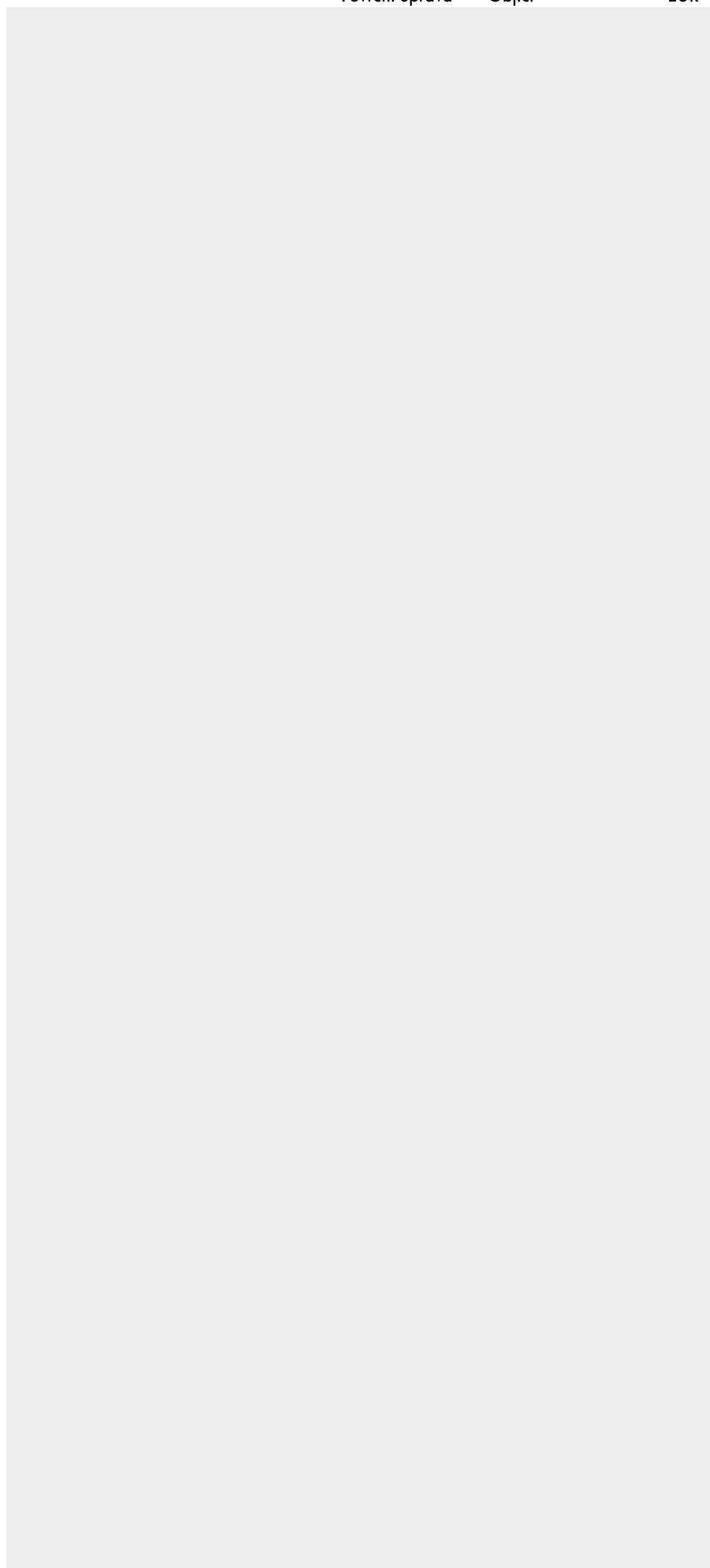
matná černá 28626670 52,30

matná černá 28624670 55,60

Povrch. úprava

Obj.č.

EUR



speciální povrchy* - cena na vyžádání, kontaktujte prosím náš zákaznický servis

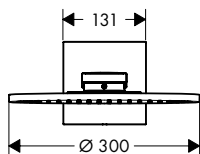
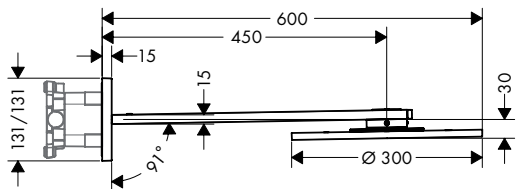
*Další informace prosíme vyhledat v přehledu „speciálních povrchových úprav“

Horní sprchy

NOVÉ



Montáž výrobku zdarma
viz informace iClub - str. 2



Montáž výrobku zdarma
viz informace iClub - str. 2

Montáž výrobku zdarma
viz informace iClub - str. 2



NOVÉ

Horní sprcha 300 2jet se sprchovým ramenem

- / obsahuje: horní sprcha, sprchové rameno
- / velikost sprchové hlavice: 300 mm
- / druh proudu: PowderRain, Intense PowderRain
- / dynamické trysky vodních proudů se za provozu vysouvají
- / materiál disku vodních paprsků: kov
- / délka sprchového ramena 450 mm
- / maximální průtok při 0,3 MPa: 19 l / min
- / průtokové množství proudu PowderRain (při 0,3 MPa): 19 l / min
- / průtok Intense PowderRain (0,3 MPa): 16 l / min
- / min. průtokový tlak: 0,2 MPa
- / horní sprcha se dá pro čištění sejmout
- / ServiceCard se sítkem je pro čištění snímatelná bez použití nástrojů
- / montáž: instalace na stěnu
- / závit přívodu G 1/2
- / rozměr přívodů: DN15

alternativní velikosti:

- / Horní sprcha 300 1jet se sprchovým ramenem

k instalaci nutné:

- / Základní těleso pro horní sprchu 2jet se sprchovým ramenem

volitelné doplňky:

- / Rozeta softsquare

Povrch. úprava

Obj.č.

EUR

matná černá

35303670

2.625,60



matná černá

35300670

2.354,00

chrom

35361180

385,60

matná černá

35214000

67,50

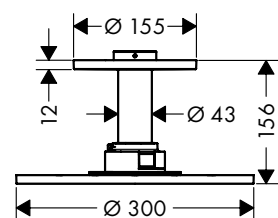
35214670

94,40

NOVÉ



Montáž výrobku zdarma
viz informace iClub - str. 2



Montáž výrobku zdarma
viz informace iClub - str. 2

Montáž výrobku zdarma
viz informace iClub - str. 2



Horní sprcha 300 2jet s přívodem od stropu

- / obsahuje: horní sprcha, přívod od stropu
- / velikost sprchové hlavice: 300 mm
- / druh proudu: PowderRain, Intense PowderRain
- / dynamické trysky vodních proudů se za provozu vysouvají
- / materiál disku vodních paprsků: kov
- / mosazný přívod od stropu
- / délka přívodu od stropu: 100 mm
- / maximální průtok při 0,3 MPa: 18 l / min
- / průtokové množství proudu PowderRain (při 0,3 MPa): 18 l / min
- / průtok Intense PowderRain (0,3 MPa): 17 l / min
- / min. průtokový tlak: 0,24 MPa
- / horní sprcha se dá pro čištění sejmout
- / ServiceCard se sítkem je pro čištění snímatelná bez použití nástrojů
- / montáž: na strop
- / rozměr přívodů: DN15
- / vhodné pro průtokový ohřivač

alternativní velikosti:

- / Horní sprcha 300 1jet s přívodem od stropu

k instalaci nutné:

- / Základní těleso pro horní sprchu s přívodem od stropu

matná černá

35304670

2.354,00



matná černá

35301670

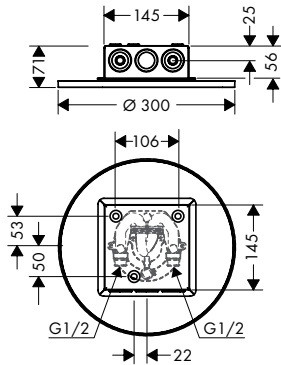
2.082,60

matná černá

26434180

294,50

NOVÉ



Montáž výrobku zdarma
viz informace iClub - str. 2

Montáž výrobku zdarma
viz informace iClub - str. 2

Horní sprcha 300 2jet na strop

| Povrch. úprava | Obj.č. | EUR |
|----------------|----------|----------|
| matná černá | 35305670 | 2.354,00 |



- / velikost sprchové hlavice: 300 mm
- / druh proudu: PowderRain, Intense PowderRain
- / dynamické trysky vodních proudů se za provozu vysouvají
- / materiál disku vodních paprsků: kov
- / maximální průtok při 0,3 MPa: 17 l / min
- / průtokové množství proudu PowderRain (při 0,3 MPa): 17 l / min
- / průtok Intense PowderRain (0,3 MPa): 15 l / min
- / min. průtokový tlak: 1,5 bar
- / horní sprcha se dá pro čištění sejmout
- / montáž: stropní instalace pod omítku
- / rozměr přívodů: DN15
- / vhodné pro průtokový ohřev

alternativní velikosti:

| | | | |
|----------------------------------|-------------|----------|----------|
| / Horní sprcha 300 1jet na strop | matná černá | 35302670 | 2.082,60 |
|----------------------------------|-------------|----------|----------|

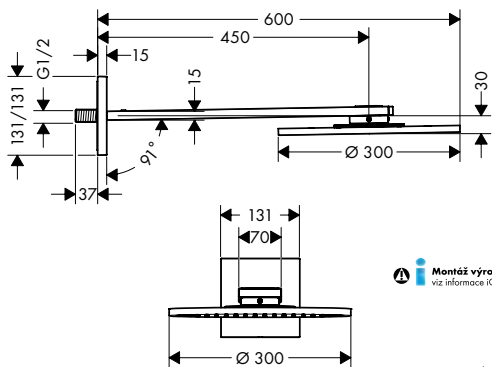
k instalaci nutné:

| | | | |
|---|--|----------|--------|
| / Základní těleso pro horní sprchu na strop | | 35363180 | 128,60 |
|---|--|----------|--------|

NOVÉ



Montáž výrobku zdarma
viz informace iClub - str. 2



Montáž výrobku zdarma
viz informace iClub - str. 2

Horní sprcha 300 1jet se sprchovým ramenem

| | | |
|-------------|----------|----------|
| matná černá | 35300670 | 2.354,00 |
|-------------|----------|----------|



- / obsahuje: horní sprcha, sprchové rameno
- / velikost sprchové hlavice: 300 mm
- / druh proudu: PowderRain
- / dynamické trysky vodních proudů se za provozu vysouvají
- / materiál disku vodních paprsků: kov
- / délka sprchového ramena 450 mm
- / maximální průtok při 0,3 MPa: 17,6 l / min
- / průtokové množství proudu PowderRain (při 0,3 MPa): 17,6 l / min
- / počáteční bod spolehlivé funkce v l / min.: 14,3 l / min
- / min. průtokový tlak: 1,9 bar
- / horní sprcha se dá pro čištění sejmout
- / ServiceCard se sítkem je pro čištění snímatelná bez použití nástrojů
- / montáž: instalace na stěnu
- / závit přívodu G 1/2
- / rozměr přívodů: DN15

alternativní velikosti:

| | | | |
|--|-------------|----------|----------|
| / Horní sprcha 300 2jet se sprchovým ramenem | matná černá | 35303670 | 2.625,60 |
|--|-------------|----------|----------|

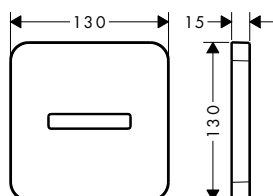
volitelné doplňky:

| | | | |
|---------------------|-------------|----------|-------|
| / Rozeta softsquare | chrom | 35214000 | 67,50 |
| | matná černá | 35214670 | 94,40 |

NOVÉ



NOVÉ



Montáž výrobku zdarma
viz informace iClub – str. 2

Montáž výrobku zdarma
viz informace iClub – str. 2

Montáž výrobku zdarma
viz informace iClub – str. 2

Montáž výrobku zdarma
viz informace iClub – str. 2

Montáž výrobku zdarma
viz informace iClub – str. 2

Montáž výrobku zdarma
viz informace iClub – str. 2

Montáž výrobku zdarma
viz informace iClub – str. 2

Rozeta softsquare

/ materiál: kov
/ instalace na stěnu

volitelné doplňky:

/ Horní sprcha 300 2jet se sprchovým ramenem

/ Horní sprcha 300 1jet se sprchovým ramenem

/ Horní sprcha 300/300 2jet se sprchovým ramenem

/ Horní sprcha 300/300 1jet se sprchovým ramenem

/ Horní sprcha 250 2jet se sprchovým ramenem

/ Horní sprcha 250 1jet se sprchovým ramenem

/ Horní sprcha 250/250 2jet se sprchovým ramenem

/ Horní sprcha 250/250 1jet se sprchovým ramenem

matná černá

35214670

94,40

chrom

35303000

1.969,30

matná černá

35303670

2.625,60

chrom

35300000

1.765,50

matná černá

35300670

2.354,00

chrom

35318000

1.969,30

chrom

35314000

1.765,50

chrom

35296000

1.629,70

chrom

35284000

1.426,10

chrom

35310000

1.629,70

chrom

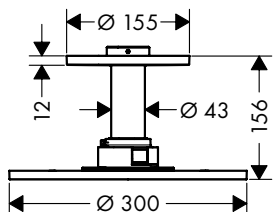
35306000

1.426,10

NOVÉ



Montáž výrobku zdarma
viz informace iClub – str. 2



Montáž výrobku zdarma
viz informace iClub – str. 2

Montáž výrobku zdarma
viz informace iClub – str. 2

Horní sprcha 300 1jet s přívodem od stropu

/ obsahuje: horní sprcha, přívod od stropu
/ velikost sprchové hlavice: 300 mm
/ druh proudu: PowderRain
/ dynamické trysky vodních proudů se za provozu vysouvají
/ materiál disku vodních paprsků: kov
/ mosazný přívod od stropu
/ délka přívodu od stropu: 100 mm
/ maximální průtok při 0,3 MPa: 19 l / min
/ průtokové množství proudu PowderRain (při 0,3 MPa): 19 l / min
/ min. průtokový tlak: 1,8 bar
/ horní sprcha se dá pro čištění sejmout
/ ServiceCard se sítkem je pro čištění snímatelná bez použití nástrojů
/ montáž: na strop
/ rozměr přívodů: DN15
/ vhodné pro průtokový ohříváč

matná černá

35301670

2.082,60

**alternativní velikosti:**

/ Horní sprcha 300 2jet s přívodem od stropu

matná černá

35304670

2.354,00

k instalaci nutné:

/ Základní těleso pro horní sprchu s přívodem od stropu

26434180

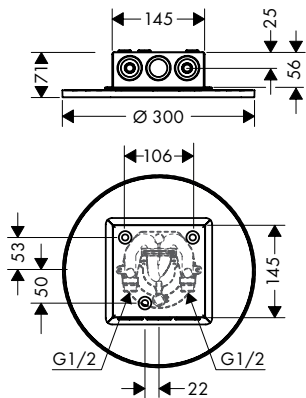
294,50



NOVÉ



Montáž výrobku zdarma
viz informace iClub – str. 2



Montáž výrobku zdarma
viz informace iClub – str. 2

Montáž výrobku zdarma
viz informace iClub – str. 2

Horní sprcha 300 ljet na strop

| Povrch. úprava | Obj.č. | EUR |
|----------------|----------|----------|
| matná černá | 35302670 | 2.082,60 |



- / velikost sprchové hlavice: 300 mm
- / druh proudu: PowderRain
- / dynamické trysky vodních proudů se za provozu vysouvají
- / materiál disku vodních paprsků: kov
- / maximální průtok při 0,3 MPa: 18,1 l / min
- / průtokové množství proudu PowderRain (při 0,3 MPa): 18,1 l / min
- / počáteční bod spolehlivé funkce v l / min.: 15,4 l / min
- / min. průtokový tlak: 1,8 bar
- / horní sprcha se dá pro čištění sejmout
- / montáž: stropní instalace pod omítku
- / závit přívodu G 1/2
- / rozměr přívodů: DN15
- / vhodné pro průtokový ohřívač

alternativní velikosti:

| | | | |
|----------------------------------|-------------|----------|----------|
| / Horní sprcha 300 2jet na strop | matná černá | 35305670 | 2.354,00 |
|----------------------------------|-------------|----------|----------|

k instalaci nutné:

| | | | |
|---|--|----------|--------|
| / Základní těleso pro horní sprchu na strop | | 35363180 | 128,60 |
|---|--|----------|--------|

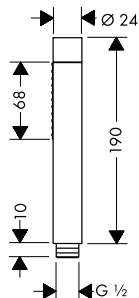
Ruční sprchy

Povrch. úprava

Obj.č.

EUR

NOVÉ



Tyčová ruční sprcha 2jet

matná černá

28532670

294,70

- / velikost sprchové hlavice: 68 x 24 mm
- / druh proudu: Rain, Mono
- / přepínání druhů proudu otočením disku vodních paprsků
- / šedý sprchový díl
- / maximální průtok při 0,3 MPa: 16,2 l / min
- / průtokové množství proudu Mono (při 0,3 MPa): 12,4 l / min
- / průtokové množství proudu Rain (při 0,3 MPa): 16,2 l / min
- / min. průtokový tlak: 0,1 MPa
- / proplachovatelný filtr nečistot
- / závit přívodu G 1/2
- / rozměr přívodů: DN15
- / vhodné pro průtokový ohřivač



alternativní velikosti:

- / Tyčová ruční sprcha 1jet



volitelné doplňky:

- / Sprchová hadice s kovovým efektem 1,25 m
- / Sprchová hadice s kovovým efektem 1,60 m

matná černá

28282670

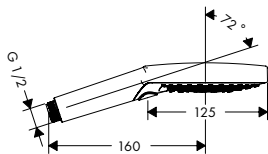
87,20

matná černá

28286670

96,00

NOVÉ



Ruční sprcha 120 3jet

matná černá

26050670

174,90

- / velikost sprchové hlavice: 125 mm
- / druh proudu: Rain, RainAir, WhirlAir
- / pohodlné přepínání tlačítkem Select
- / maximální průtok při 0,3 MPa: 15 l / min
- / min. průtokový tlak: 1,4 bar
- / s vnitřním vedením vody
- / proplachovatelný filtr nečistot
- / závit přívodu G 1/2
- / rozměr přívodů: DN15
- / vhodné pro průtokový ohřivač



Úsporná verze EcoSmart:

- / Ruční sprcha 120 3jet EcoSmart

matná černá

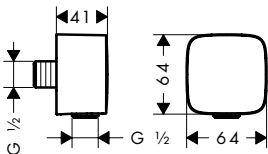
26051670

174,90



Fixfit přípojka hadice

NOVÉ



Přípojka hadice softsquare

matná černá

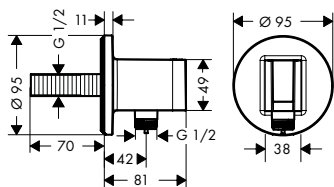
36731670

53,90

- / přívodní koleno plastové
- / zpětný ventil: zpětný ventil
- / způsob připojení: G 1/2

Porter

NOVÉ



Jednotka s držákem kulatá

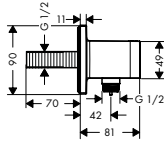
matná černá

36733670

167,70

- / současně jako držák
- / kovové pouzdro s vnitřním přívodem vody z plastu
- / zpětný ventil: zpětný ventil
- / způsob připojení: G 1/2
- / pro sprchové hadice s kónickou matkou na obou koncích

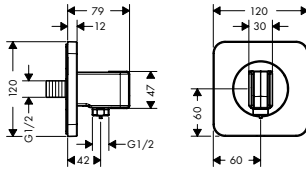
NOVÉ

**Jednotka s držákem hranatá**

| Povrch. úprava | Obj.č. | EUR |
|----------------|----------|--------|
| matná černá | 36734670 | 167,70 |

- / současně jako držák
- / kovové pouzdro s vnitřním přívodem vody z plastu
- / zpětný ventil: zpětný ventil
- / způsob připojení: G 1/2
- / pro sprchové hadice s kónickou matkou na obou koncích

NOVÉ

**Jednotka s držákem 120/120 softsquare**

| Povrch. úprava | Obj.č. | EUR |
|----------------|----------|--------|
| matná černá | 36724670 | 260,30 |

- / pro všechny hadice 1/2"
- / současně jako držák
- / přívodní koleno kovové
- / zpětný ventil: zpětný ventil
- / způsob připojení: G 1/2
- / při instalaci v přímém spojení (10 mm odstup) pro optimální obsluhu je doporučována pouze horizontální montáž
- / při instalaci v přímém propojení (odstup 10 mm) se doporučuje použití základního tělesa # 28486180
- / při volné instalaci (odstup větší než 10 mm) není zapotřebí základní těleso
- / pro sprchové hadice s kónickou matkou na obou koncích

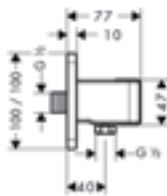


Montáž výrobku zdarma
viz informace iClub - str. 2

volitelné doplňky:

| | | | |
|---|-------------|----------|--------|
| / Základní těleso pro sprchový modul 120/120 s podomítkovou instalací | | 28486180 | 165,30 |
| / Sprchová hadice 1,25 m | matná černá | 28622670 | 48,50 |
| / Sprchová hadice 1,60 m | matná černá | 28626670 | 52,30 |
| / Sprchová hadice 2,00 m | matná černá | 28624670 | 55,60 |

NOVÉ

**Jednotka s držákem softsquare**

| Povrch. úprava | Obj.č. | EUR |
|---------------------|----------|--------|
| leštěný černý chrom | 11626330 | 349,70 |
| matná černá | 11626670 | 326,40 |

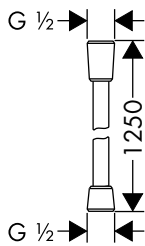
- / současně jako držák
- / kovové pouzdro s vnitřním přívodem vody z plastu
- / zpětný ventil: zpětný ventil
- / způsob připojení: G 1/2
- / pro sprchové hadice s kónickou matkou na obou koncích

volitelné doplňky:

| | | | |
|--------------------------|-------------|----------|-------|
| / Sprchová hadice 1,25 m | matná černá | 28622670 | 48,50 |
| / Sprchová hadice 1,60 m | matná černá | 28626670 | 52,30 |
| / Sprchová hadice 2,00 m | matná černá | 28624670 | 55,60 |

Sprchové hadice

NOVÉ



Sprchová hadice 1,25 m

- / kvalitní plastová hadice s kovovým efektem
- / snadno čistitelný plastový povlak
- / délka hadice: 1,25 m
- / otočný spoj zabraňuje zapletení hadice
- / odolná proti zlomení
- / matice na obou koncích: kuželová matice na obou stranách
- / závit přívodu: G 1/2

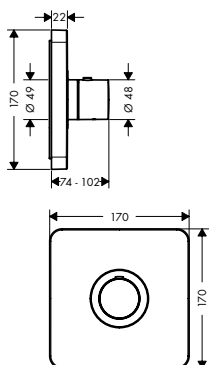
varianty velikosti k dispozici:

- | | | | |
|--------------------------|-------------|----------|-------|
| / Sprchová hadice 1,60 m | matná černá | 28626670 | 52,30 |
| / Sprchová hadice 2,00 m | matná černá | 28624670 | 55,60 |

| Povrch. úprava | Obj.č. | EUR |
|----------------|----------|-------|
| matná černá | 28622670 | 48,50 |

ShowerSelect Softsquare

NOVÉ



Montáž výrobku zdarma
viz informace iClub - str.2

NOVÉ

Montáž výrobku zdarma
viz informace iClub - str.2

Termostat HighFlow s podomítkovou instalací, Softcube

- / maximální průtok při 0,3 MPa: 59 l / min
- / průtok horním výstupem: 42 l / min
- / průtok dolním výstupem: 42 l / min
- / termostatická kartuše
- / bezpečnostní pojistka při 40 °C
- / nastavitelné omezení teploty
- / způsob připojení: základní těleso

k instalaci nutné:

- / Základní těleso iBox universal

volitelné doplňky:

- / Ventil s podomítkovou instalací, s rozetou softsquare, pro 3 spotřebiče
- / Prodloužení 25 mm pro základní těleso iBox universal
- / Sada montážních lišt pro iBox universal

| Povrch. úprava | Obj.č. | EUR |
|----------------|----------|--------|
| matná černá | 36711670 | 794,40 |

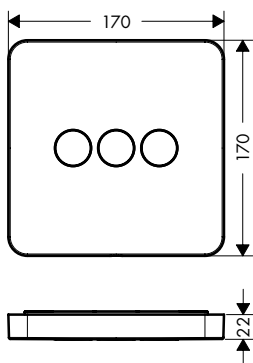
| | | |
|--|----------|--------|
| | 01700180 | 150,90 |
|--|----------|--------|

| | | |
|-------------|----------|--------|
| matná černá | 36773670 | 794,40 |
|-------------|----------|--------|

| | | |
|--|----------|-------|
| | 13587000 | 58,80 |
|--|----------|-------|

| | | |
|--|----------|-------|
| | 93171000 | 41,70 |
|--|----------|-------|

NOVÉ



Montáž výrobku zdarma
viz informace iClub - str.2

Montáž výrobku zdarma
viz informace iClub - str.2

NOVÉ

Ventil s podomítkovou instalací, s rozetou softsquare, pro 3 spotřebiče

- / 3 spotřebiče
- / komfortní zapnutí/vypnutí 3 spotřebičů tlačítkem Select
- / současné použití více spotřebičů
- / maximální průtok při 0,3 MPa: 30 l / min
- / průtok horním výstupem: 26 l / min
- / Velikost průtoku vlevo a vpravo: 29 l / min
- / ventil Select Start/Stop pro ovládání spotřebičů
- / bezpečnostní pojistka při 40 °C
- / způsob připojení: základní těleso
- / ventil je dodáván s tlačítky proud Rain large, proud Waterfall, ruční sprcha

k instalaci nutné:

- / Základní těleso iBox universal

volitelné doplňky:

- / Termostat HighFlow s podomítkovou instalací, Softcube
- / Sada montážních lišt pro iBox universal
- / Prodloužení 25 mm pro základní těleso iBox universal

| | | |
|-------------|----------|--------|
| matná černá | 36773670 | 794,40 |
|-------------|----------|--------|



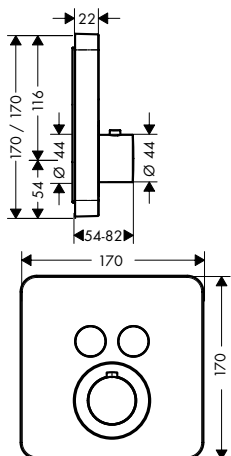
| | | |
|--|----------|--------|
| | 01700180 | 150,90 |
|--|----------|--------|

| | | |
|-------------|----------|--------|
| matná černá | 36711670 | 794,40 |
|-------------|----------|--------|

| | | |
|--|----------|-------|
| | 93171000 | 41,70 |
|--|----------|-------|

| | | |
|--|----------|-------|
| | 13587000 | 58,80 |
|--|----------|-------|

NOVÉ



Termostat s podomítkovou instalací softsquare, pro 2 spotřebiče

matná černá 36707670 1.197,10



- / 2 spotřebiče
- / pohodlné zapnutí a vypnutí 2 spotřebičů tlačítkem Select
- / současné použití více spotřebičů
- / maximální průtok při 0,3 MPa: 29,7 l / min
- / průtok horním výstupem: 25 l / min
- / průtok dolním výstupem: 23 l / min
- / Průtokové množství při otevření všech spotřebičů: 29,7 l / min
- / termostatická kartuše
- / bezpečnostní pojistka při 40 °C
- / nastavitelné omezení teploty
- / způsob připojení: základní těleso
- / termostat je dodáván s tlačítky ruční sprcha a proud Rain large

Montáž výrobku zdarma
viz informace iClub - str. 2

k instalaci nutné:

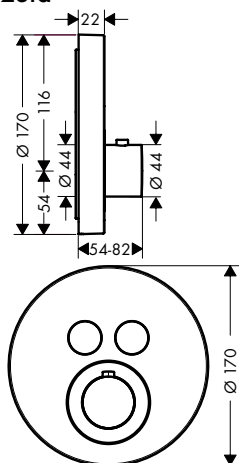
/ Základní těleso iBox universal 01700180 150,90

volitelné doplňky:

/ Prodloužení 25 mm pro základní těleso iBox universal 13587000 58,80
/ Sada montážních lišt pro iBox universal 93171000 41,70

ShowerSelect kulatá rozeta

NOVÉ



Termostat s podomítkovou instalací, kulatá rozeta, pro 2 spotřebiče

matná černá 36723670 1.197,10



- / 2 spotřebiče
- / pohodlné zapnutí a vypnutí 2 spotřebičů tlačítkem Select
- / současné použití více spotřebičů
- / maximální průtok při 0,3 MPa: 29,7 l / min
- / průtok horním výstupem: 25 l / min
- / průtok dolním výstupem: 23 l / min
- / Průtokové množství při otevření všech spotřebičů: 29,7 l / min
- / termostatická kartuše
- / bezpečnostní pojistka při 40 °C
- / nastavitelné omezení teploty
- / způsob připojení: základní těleso
- / termostat je dodáván s tlačítky proud Rain large a ruční sprcha

Montáž výrobku zdarma
viz informace iClub - str. 2

k instalaci nutné:

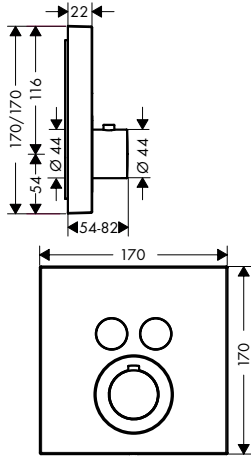
/ Základní těleso iBox universal 01700180 150,90

volitelné doplňky:

/ Prodloužení 25 mm pro základní těleso iBox universal 13587000 58,80
/ Sada montážních lišt pro iBox universal 93171000 41,70

ShowerSelect hranatá rozeta

NOVÉ



Montáž výrobku zdarma
viz informace iClub – str. 2

Termostat s podomítkovou instalací, hranatá verze, pro 2 spotřebiče

- / 2 spotřebiče
- / pohodlné zapnutí a vypnutí 2 spotřebičů tlačítkem Select
- / současné použití více spotřebičů
- / maximální průtok při 0,3 MPa: 29,7 l / min
- / průtok horním výstupem: 25 l / min
- / průtok dolním výstupem: 23 l / min
- / Průtokové množství při otevření všech spotřebičů: 29,7 l / min
- / termostatická kartuše
- / bezpečnostní pojistka při 40 °C
- / nastavitelné omezení teploty
- / způsob připojení: základní těleso
- / termostat je dodáván s tlačítky proud Rain large a ruční sprcha

| Povrch. úprava | Obj.č. | EUR |
|----------------|----------|----------|
| matná černá | 36715670 | 1.197,10 |



k instalaci nutné:

- / Základní těleso iBox universal

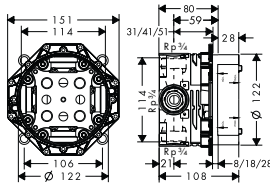
01700180 150,90

volitelné doplňky:

- / Prodloužení 25 mm pro základní těleso iBox universal
- / Sada montážních lišt pro iBox universal

13587000 58,80

93171000 41,70



Základní těleso iBox universal

- / vhodné pro všechny vrchní sady sprchových a vanových baterií nebo termostatů pod omítku
- / závit přívodu Rp 3/4
- / rozměr přívodů: DN20
- / rotačně symetrická instalace
- / s odhlučněním

01700180 150,90

volitelné doplňky:

- / Prodloužení 25 mm pro základní těleso iBox universal
- / Sada montážních lišt pro iBox universal

13587000 58,80

93171000 41,70

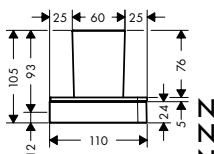
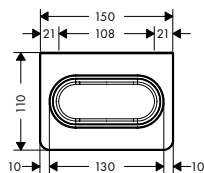
Doplňky AXOR Universal Softsquare

Povrch. úprava

Obj.č.

EUR

NOVÉ

NOVÉ
NOVÉ
NOVÉ
NOVÉ

Nádobka na ústní hygienu

matná černá

42834670

280,10

- / instalace na stěnu
- / při instalaci na lištu je zapotřebí sada adaptérů # 42870XXX
- / materiál: sklo
- / materiál držáku: kov
- / s materiálem pro montáž
- / skryté upevnění
- / rozteč vrtání: 108 mm
- / průměr vrtaných otvorů: 6 mm

volitelné doplňky:

- / Sada adaptérů
- / Lišta/madlo 300 mm
- / Lišta/držák na osušku 600 mm
- / Lišta/držák na osušku 800 mm

matná černá

42870670

81,30

matná černá

42830670

330,10

matná černá

42832670

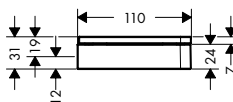
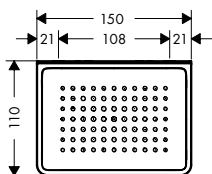
390,30

matná černá

42833670

450,00

NOVÉ

NOVÉ
NOVÉ
NOVÉ
NOVÉ

Miska na mýdlo/polička

matná černá

42803670

240,00

- / instalace na stěnu
- / při instalaci na lištu je zapotřebí sada adaptérů # 42870XXX
- / lze kombinovat s držákem na toaletní papír (nutná sada adaptéru # 42870XXX)
- / obalu nádobky: keramika
- / s materiálem pro montáž
- / skryté upevnění
- / rozteč vrtání: 108 mm
- / průměr vrtaných otvorů: 6 mm

volitelné doplňky:

- / Sada adaptérů
- / Lišta/madlo 300 mm
- / Lišta/držák na osušku 600 mm
- / Lišta/držák na osušku 800 mm
- / Držák na toaletní papír s krytkou

matná černá

42870670

81,30

matná černá

42830670

330,10

matná černá

42832670

390,30

matná černá

42833670

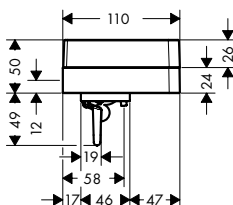
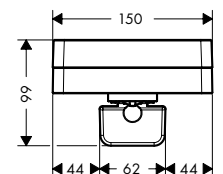
450,00

matná černá

42836670

260,30

NOVÉ

NOVÉ
NOVÉ
NOVÉ
NOVÉ

Dávkovač tekutého mýdla s poličkou

matná černá

42819670

360,10

- / instalace na stěnu
- / při instalaci na lištu je zapotřebí sada adaptérů # 42870XXX
- / materiál kontejneru: sklo
- / type of soap: tekuté mýdlo
- / množství náplně 180 ml
- / dávkování po 0,5 ml
- / s materiálem pro montáž
- / rozteč vrtání: 108 mm
- / průměr vrtaných otvorů: 6 mm
- / současně lze použít i jako poličku
- / vhodné do sprchy

volitelné doplňky:

- / Sada adaptérů
- / Lišta/madlo 300 mm
- / Lišta/držák na osušku 600 mm
- / Lišta/držák na osušku 800 mm

matná černá

42870670

81,30

matná černá

42830670

330,10

matná černá


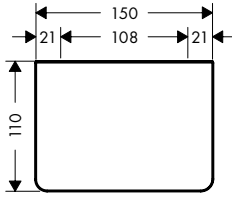
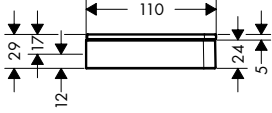

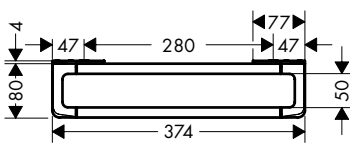
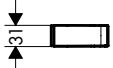

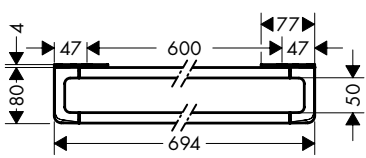
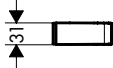
42832670


390,30

matná černá

42833670

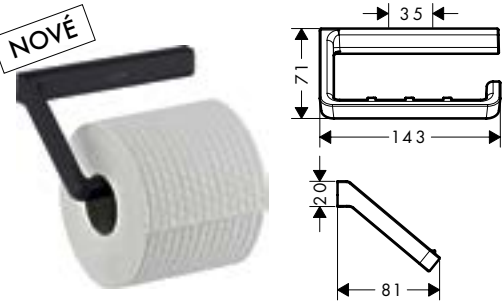
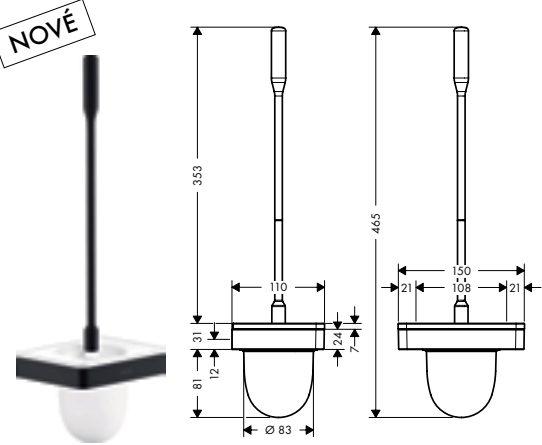
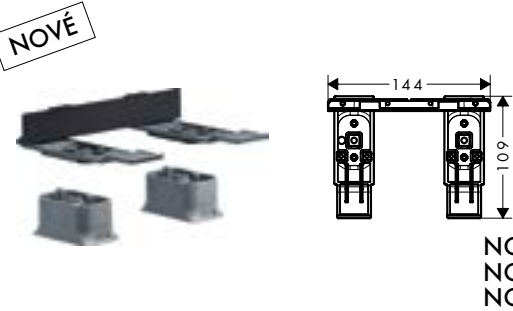
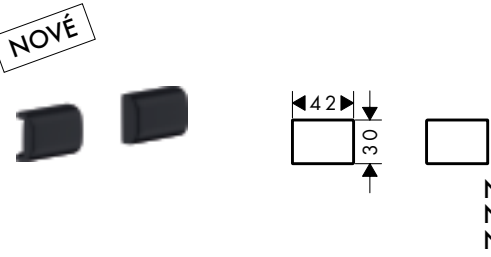
450,00

| | Povrch. úprava | Obj.č. | EUR | |
|---|--|-------------|----------|--------|
| <p>NOVÉ</p>    | <p>Polička 150 mm</p> <ul style="list-style-type: none"> / instalace na stěnu / při instalaci na lištu je zapotřebí sada adaptérů # 42870XXX / lze kombinovat s držákem na toaletní papír (nutná sada adaptéru # 42870XXX) / materiál rámu: mosaz / materiál poličky: bezpečnostní sklo / délka: 150 mm / s materiálem pro montáž / skryté upevnění / rozteč vrtání: 108 mm / průměr vrtaných otvorů: 6 mm / vhodné do sprchy | matná černá | 42840670 | 232,70 |
| <p>NOVÉ NOVÉ NOVÉ NOVÉ NOVÉ</p> | <p>volitelné doplňky:</p> <ul style="list-style-type: none"> / Sada adaptérů / Lišta/madlo 300 mm / Lišta/držák na osušku 600 mm / Lišta/držák na osušku 800 mm / Držák na toaletní papír s krytkou | matná černá | 42870670 | 81,30 |
| | | matná černá | 42830670 | 330,10 |
| | | matná černá | 42832670 | 390,30 |
| | | matná černá | 42833670 | 450,00 |
| | | matná černá | 42836670 | 260,30 |
| <p>NOVÉ</p>    | <p>Lišta/madlo 300 mm</p> <ul style="list-style-type: none"> / instalace na stěnu / montovatelné na šířku nebo na výšku / materiál: kov / materiál držáku: kov / délka: 374 mm / s materiálem pro montáž / skryté upevnění / rozteč vrtání: 280 mm / průměr vrtaných otvorů: 6 mm / k použití jako madlo, lišta pro doplňky nebo jako držák na ručník / Bezpečnost je kontrolována a výroba je sledována firmou TÜV SÜD Product Service GmbH | matná černá | 42830670 | 330,10 |
| | <p>volitelné doplňky:</p> <ul style="list-style-type: none"> / Upevňovací sada pro oboustrannou montáž na sklo / Krytka pro lištu | | 42841000 | 32,80 |
| | | matná černá | 42871670 | 97,50 |
| <p>NOVÉ</p>    | <p>Lišta/držák na osušku 600 mm</p> <ul style="list-style-type: none"> / instalace na stěnu / materiál: kov / materiál držáku: kov / pevně na místě / délka: 694 mm / s materiálem pro montáž / skryté upevnění / rozteč vrtání: 600 mm / průměr vrtaných otvorů: 6 mm / k použití jako držák na ručník nebo jako ohrádka pro doplňky | matná černá | 42832670 | 390,30 |
| | <p>volitelné doplňky:</p> <ul style="list-style-type: none"> / Upevňovací sada pro oboustrannou montáž na sklo / Krytka pro lištu | | 42841000 | 32,80 |
| | | matná černá | 42871670 | 97,50 |

| | | Povrch. úprava | Obj.č. | EUR |
|-------------|---|----------------------------|----------------------|-----------------|
| NOVÉ |  | matná černá | 42833670 | 450,00 |
| | <p>Lišta/držák na osušku 800 mm</p> <ul style="list-style-type: none"> / instalace na stěnu / materiál: kov / materiál držáku: kov / pevně na místě / délka: 894 mm / s materiálem pro montáž / skryté upevnění / rozteč vrtání: 800 mm / průměr vrtaných otvorů: 6 mm / k použití jako držák na ručník nebo jako ohrádka pro doplňky <p>volitelné doplňky:</p> <ul style="list-style-type: none"> / Upevňovací sada pro oboustrannou montáž na sklo / Krytka pro lištu | matná černá | 42841000 42871670 | 32,80 97,50 |
| NOVÉ |  | matná černá | 42837670 | 521,60 |
| | <p>Rukojeť dveří sprchy 444 mm</p> <ul style="list-style-type: none"> / materiál: kov / materiál držáku: kov / pevně na místě / délka: 444 mm / s materiálem pro montáž / tloušťka skla: 6 - 12 mm / skryté upevnění / rozteč vrtání: 350 mm / současně lze použít i jako držák na osušku | | | |
| NOVÉ |  | matná černá | 42821670 | 460,20 |
| | <p>Věšák na ručníky dvouramenný</p> <ul style="list-style-type: none"> / instalace na stěnu / materiál: kov / materiál držáku: kov / otočné / délka: 409 mm / s materiálem pro montáž / skryté upevnění / rozteč vrtání: 80 mm / průměr vrtaných otvorů: 6 mm | | | |
| NOVÉ |  | matná černá | 42801670 | 85,00 |
| | <p>Jednoduchý háček</p> <ul style="list-style-type: none"> / instalace na stěnu / materiál: kov / s materiálem pro montáž / skryté upevnění / rozteč vrtání: 35 mm / průměr vrtaných otvorů: 6 mm | | | |
| NOVÉ |  | matná černá | 42836670 | 260,30 |
| | <p>Držák na toaletní papír s krytkou</p> <ul style="list-style-type: none"> / instalace na stěnu / zrcadlově převrácená montáž je možná / lze kombinovat s miskou na mýdlo # 42803XXX a poličkou 300 mm # 42838XXX / materiál: kov / s materiálem pro montáž / skryté upevnění / rozteč vrtání: 35 mm / průměr vrtaných otvorů: 6 mm <p>volitelné doplňky:</p> <ul style="list-style-type: none"> / Miska na mýdlo/polička / Sada adaptérů | matná černá matná černá | 42803670 42870670 | 240,00 81,30 |

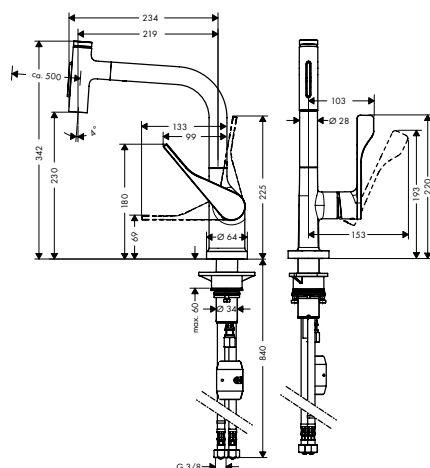
Míry na rozměrových náčrtech jsou v mm.

Technická specifikace výrobků a měrné jednotky mohou být změněny.

| | Povrch. úprava | Obj.č. | EUR | |
|---|---|-------------|----------|--------|
|  <p>NOVÉ</p> | Držák na toaletní papír bez krytky | matná černá | 42846670 | 195,80 |
| <ul style="list-style-type: none"> / instalace na stěnu / materiál: kov / s materiálem pro montáž / skryté upevnění / rozteč vrtání: 35 mm / průměr vrtaných otvorů: 6 mm | | | | |
|  <p>NOVÉ</p> | Držák na WC kartáč, nástěnná verze | matná černá | 42835670 | 308,00 |
| <ul style="list-style-type: none"> / instalace na stěnu / materiál: kov / obalu nádoby: sklo / s oddělitelným obalem nádoby / s materiálem pro montáž / skryté upevnění / rozteč vrtání 108 mm / průměr vrtaných otvorů: 6 mm | | | | |
| volitelné doplňky: | | | | |
| | / Náhradní WC kartáč bez držátka | bílá | 40088000 | 20,50 |
|  <p>NOVÉ NOVÉ NOVÉ</p> | Sada adaptérů | matná černá | 42870670 | 81,30 |
| <ul style="list-style-type: none"> / pro montáž doplňků AXOR Universal na lištu / pro kombinaci misky na mýdlo/poličky # 42803XXX nebo poličky 300 mm # 42838XXX s držákem toaletního papíru # 42836XXX | | | | |
| volitelné doplňky: | | | | |
| | / Lišta/madlo 300 mm | matná černá | 42830670 | 330,10 |
| | / Lišta/držák na osušku 600 mm | matná černá | 42832670 | 390,30 |
| | / Lišta/držák na osušku 800 mm | matná černá | 42833670 | 450,00 |
|  <p>NOVÉ NOVÉ NOVÉ</p> | Krytka pro lištu | matná černá | 42871670 | 97,50 |
| <ul style="list-style-type: none"> / k zakrytí montážních otvorů, pokud není požadována souvislá krytka | | | | |
| k instalaci nutné: | | | | |
| | / Lišta/madlo 300 mm | matná černá | 42830670 | 330,10 |
| | / Lišta/držák na osušku 600 mm | matná černá | 42832670 | 390,30 |
| | / Lišta/držák na osušku 800 mm | matná černá | 42833670 | 450,00 |

AXOR Citterio Select

NOVÉ



Kuchyňská páková baterie Select 230 2 jet s vyťahovatelnou sprškou

- / ComfortZone 230
- / výtok tvaru L
- / rozsah otáčení 110° / 150°
- / laminární proud, sprchový proud
- / sprchový proud aretovatelný, přepínání proudu stiskem tlačítka a automatické zpětné přepnutí proudu při zavření armatury
- / tlačítko Select pro komfortní zapnutí/vypnutí vody
- / magnetický držák sprchy MagFit
- / rozměr přívodů: DN15
- / maximální průtok při 0,3 MPa: 8 l / min
- / keramická kartuše
- / způsob připojení: převlečné matky G 3/8
- / nastavitelné omezení teploty
- / vestavěný zpětný ventil
- / vhodné pro průtokový ohřivač

Povrch. úprava

Obj.č.

EUR

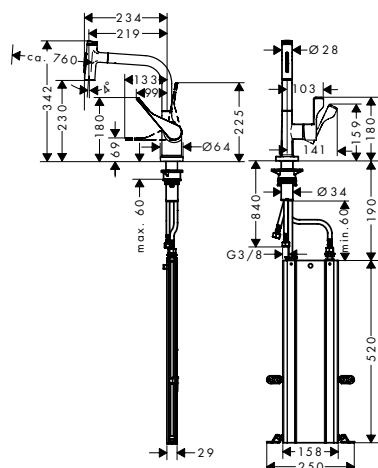
matná černá

39863670

927,80



NOVÉ



Páková kuchyňská baterie 230 2jet s vyťahovatelnou sprškou

- / obsahuje: páková kuchyňská baterie, sBox s hadicí
- / ComfortZone 230
- / výtok tvaru L
- / rozsah otáčení 110° / 150°
- / laminární proud, sprchový proud
- / sprchový proud aretovatelný, přepínání proudu stiskem tlačítka a automatické zpětné přepnutí proudu při zavření armatury
- / tlačítko Select pro komfortní zapnutí/vypnutí vody
- / magnetický držák sprchy MagFit
- / rozměr přívodů: DN15
- / maximální průtok při 0,3 MPa: 7 l / min
- / keramická kartuše
- / způsob připojení: převlečné matky G 3/8
- / nastavitelné omezení teploty
- / vestavěný zpětný ventil
- / vhodné pro průtokový ohřivač
- / sBox pro hladké, tiché vedení hadice pod dřezem
- / délka vytažení až do 76 cm

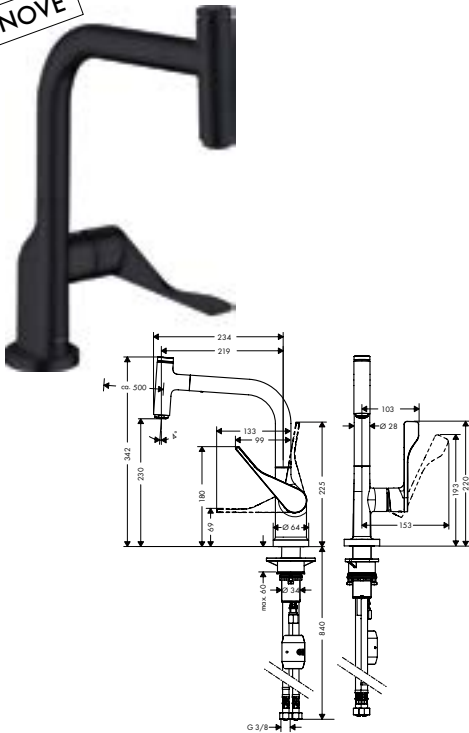
matná černá

39862670

1.017,40



NOVÉ



Páková kuchyňská baterie Select 230 s vyťahovacím výtokem

- / ComfortZone 230
- / rozsah otáčení 110° / 150°
- / normální proud
- / tlačítko Select pro komfortní zapnutí/vypnutí vody
- / magnetický držák sprchy MagFit
- / rozměr přívodů: DN15
- / maximální průtok při 0,3 MPa: 9 l / min
- / keramická kartuše
- / způsob připojení: převlečné matky G 3/8
- / nastavitelné omezení teploty
- / vestavěný zpětný ventil
- / vhodné pro průtokový ohřivač

alternativní velikosti:

- / Páková kuchyňská baterie 230 s vyťahovacím výtokem Eco

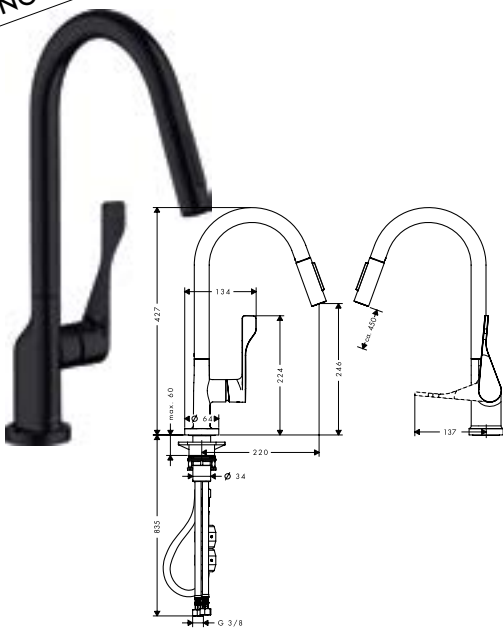
Povrch. úprava Obj.č. EUR

matná černá 39861670 928,70



AXOR Citterio

NOVÉ



Páková kuchyňská baterie 250 s vyťahovací sprškou

- / ComfortZone 250
- / rozsah otáčení 110° / 150°
- / normální proud, sprchový proud
- / aretovatelný sprchový proud, zpětné nastavení proudu stisknutím tlačítka
- / magnetický držák sprchy MagFit
- / hadice spršky s rychlospojkou Quick-Connect
- / rozměr přívodů: DN15
- / maximální průtok při 0,3 MPa: 9 l / min
- / keramická kartuše
- / způsob připojení: převlečné matky G 3/8
- / nastavitelné omezení teploty
- / vestavěný zpětný ventil
- / vhodné pro průtokový ohřivač

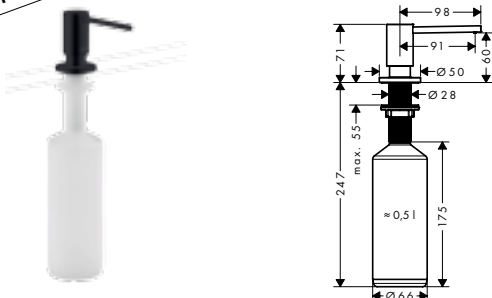
alternativní velikosti:

- / Páková kuchyňská baterie 250 s vyťahovací sprškou Eco

matná černá 39835670 915,50



NOVÉ



Dávkovač tekutého mýdla / mycího prostředku

- / vhodné k vybraným kuchyňským armaturám s odpovídajícím designem produktu
- / výtok 91 mm
- / materiál: vysoce odolná kovová konstrukce
- / výtoková trubka odolná proti korozi
- / množství náplně 500 ml
- / dávkování po 2 ml
- / plní se pohodlně vrchem
- / pro zabudování do pracovní desky do 55 mm
- / snadná a bezpečná montáž bez nástrojů
- / pro upevnění je zapotřebí otvor o průměru 28 - 35 mm

matná černá 42818670 119,70

Hansgrohe CS s.r.o.
Dornych 47
617 00 Brno
Tel. +420 511 120 550
Fax +420 511 120 599
info@hansgrohe.cz
www.hansgrohe.cz · www.hansgrohe.sk

AXOR-DESIGN.COM/CZ



cs-CZ AXOR Ceník 2023 – EUR · Tiskové změny vyhrazeny